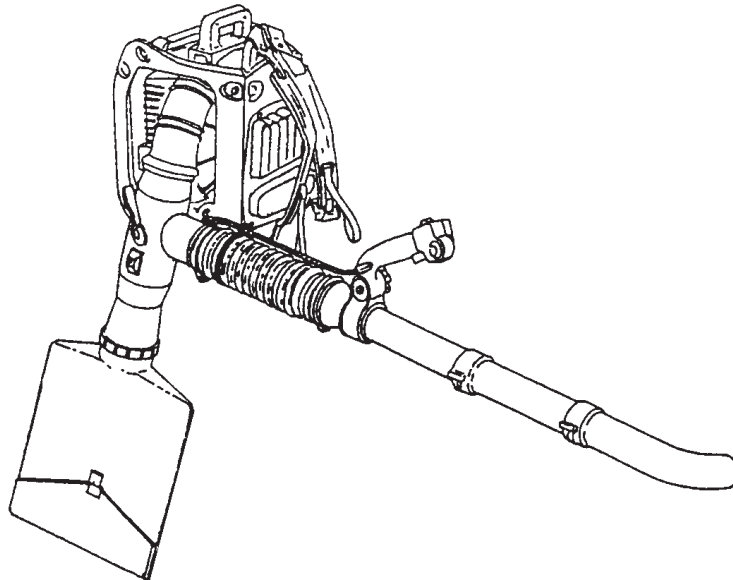




FR FRANÇAIS



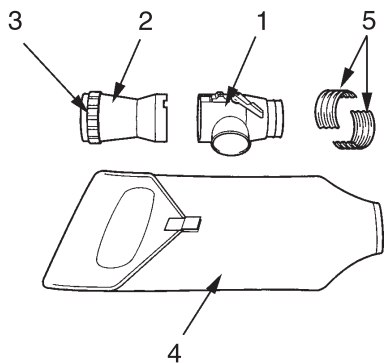
MANUEL D'UTILISATION OUTIL D'ASPIRATION

PBAV-400
PBAV-4600

Lire le Manuel d'utilisation du PB-400E ou du PB-4600 en plus de ce Manuel.

Aspirateur BACUUM

Cet outil a été conçu pour les opérations d'aspiration en extérieur. Fixer l'outil au SOUFFLEUR (PB-400E ou PB-4600) comme indiqué ci-dessous, puis régler le levier en position ASPIRATION afin d'aspirer la pelouse ou le jardin. L'appareil peut également être utilisé pour récolter les fruits de type noix tombés au sol. D'un simple changement de position du levier, l'appareil retrouve sa fonction première de souffleur.

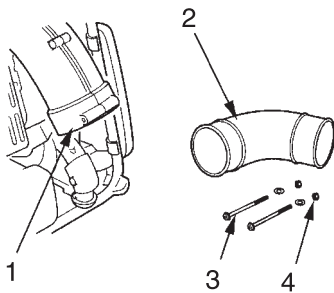


- 1. Tuyau d'aspiration
- 2. Raccord
- 3. Bague de fixation
- 4. Sac
- 5. Adaptateur (PB-4600 uniquement)

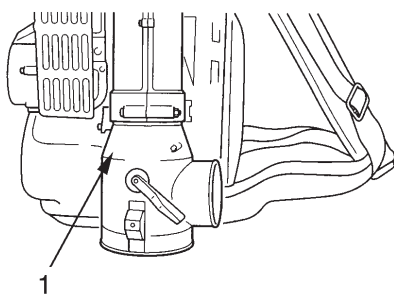
REMARQUE

Cet outil est disponible pour les souffleurs suivants : MODELES PB-400E, PB-4600.

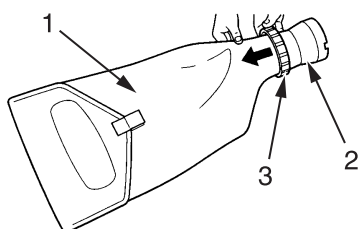
Montage



- 1. Boîtier du ventilateur
- 2. Coude
- 3. Vis
- 4. Ecrou



- 1. Tuyau d'aspiration



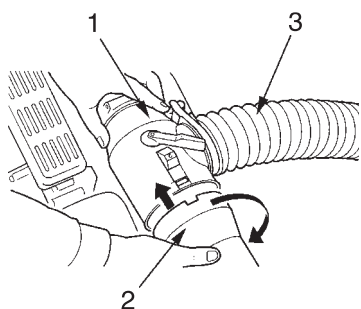
- 1. Sac
- 2. Raccord
- 3. Bague de fixation

1. Déposer le coude fixé au boîtier du ventilateur. (Souffleur) (Déposer les vis et les écrous.)

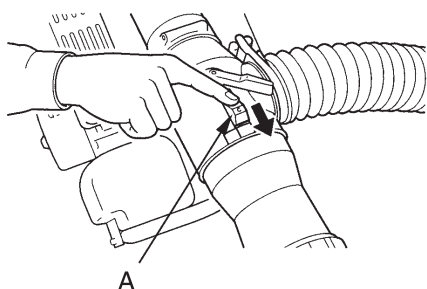
2. Insérer complètement le tuyau d'aspiration dans la sortie du boîtier du ventilateur. Remplacer les vis et les écrous. (Utiliser deux adaptateurs entre le tuyau d'aspiration et les fixations uniquement avec le modèle PB-4600.)

3. Installer le sac sur le raccord et le fixer à l'aide de la bague de fixation.

Aspirateur BACUUM



1. Tuyau d'aspiration 2. Raccord
3. Tuyau flexible



4. Installer le tuyau droit et le tuyau flexible sur le tuyau d'aspiration, comme illustré. Utiliser un tuyau courbé, le cas échéant. (Utiliser les mêmes tuyaux que pour le modèle PB-400.)
5. Insérer complètement le raccord dans le tuyau d'aspiration et le faire tourner dans le sens des aiguilles d'une montre.

6. Appuyer sur la butée (A) pour verrouiller le tuyau et le raccord. (Il est conseillé d'effectuer ces deux dernières étapes en portant le souffleur sur le dos.)

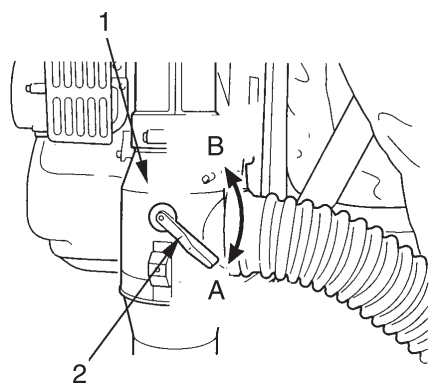
REMARQUE

S'assurer que le raccord est bien fixé. Tirer sur le sac pour vérifier qu'il est bien fixé.

REMARQUE

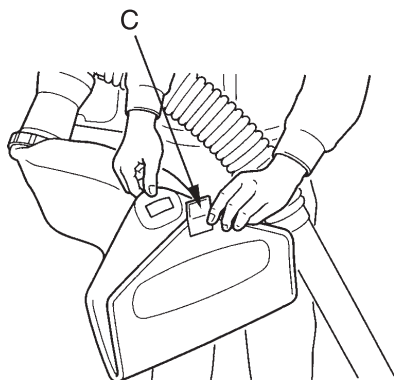
Déposer le raccord et le sac avant de poser l'appareil.

Fonctionnement



1. Tuyau d'aspiration 2. Levier

1. Placer le levier en position « A » (ASPIRATION), comme illustré pour commencer les travaux.
2. Pour revenir en mode souffleur, placer à nouveau le levier en position « B » (SOUFFLEUR).



3. Il n'est pas nécessaire de poser l'appareil pour vider le sac. Tirer simplement sur le crochet de fermeture (C), le sac se vide entièrement en quelques secondes.

Aspirateur BACUUM

DANGER

Utiliser le SOUFFLEUR/ASPIRATEUR avec prudence et éviter d'endommager le souffleur.

- ♦ Ne pas diriger le tuyau de soufflage vers des personnes ou des animaux.
- ♦ Toujours porter des lunettes de sécurité et un masque anti-poussière.
- ♦ Ne jamais utiliser l'aspirateur si le sac n'est pas correctement fixé.
- ♦ Ne pas essayer d'aspirer des cendres en provenance de foyers extérieurs ou de barbecues.
- ♦ Ne pas essayer d'aspirer d'éléments fumants ou incandescents.
- ♦ Cet appareil a été conçu pour aspirer des déchets tels que des feuilles, petits bouts de papier, brindilles, mauvaises herbes et herbe coupée. Ne pas utiliser cet appareil pour d'autres applications.
- ♦ Ne pas aspirer d'ongles, de verre ou d'autres objets tranchants. Cela pourrait endommager l'appareil.
- ♦ Ne pas insérer d'objets de force dans le tuyau d'aspiration.
- ♦ Si l'aspirateur est obstrué, ne pas essayer de nettoyer l'appareil ou de débloquer le ventilateur avant d'avoir préalablement éteint l'appareil et retiré le fil de la bougie.

Aspiration insuffisante

Problème	Cause	Solution
L'aspiration diminue rapidement	Cela peut être dû à une obstruction excessive du tuyau.	Régler brièvement le levier en position « B » (SOUFFLEUR) afin d'évacuer la cause de l'obstruction.
L'aspiration diminue progressivement	Le sac est peut-être encrassé.	Nettoyer la poussière ou passer le sac sous l'eau, le cas échéant. Le sécher avant de le réutiliser.

Pour tout autre problème, se reporter aux instructions de dépannage détaillées dans le Manuel d'utilisation de chaque appareil.

ATTENTION

Une aspiration insuffisante due à un sac encrassé provoque un régime plus élevé du moteur, ce qui peut entraîner une défaillance de la bougie d'allumage ou des vibrations excessives. Les vibrations excessives réduisent la longévité des pièces.
Pour une utilisation en mode souffleur, utiliser l'appareil avec un régime moteur modéré.

Pour une utilisation en toute sécurité, suivre les instructions détaillées dans le Manuel d'utilisation de chaque appareil.



KIORITZ CORPORATION

7-2 SUEHIROCHO 1-CHOME, OHME, TOKYO 198-8711 JAPON
Téléphone : 81-428-32-6118. Télécopieur : 81-428-32-6145.

ECHO®



898615-0936 0

X750 109-240 0

© 2000  **KIORITZ CORPORATION**

Imprimé au Japon