

**OWNER'S MANUAL
MANUEL D'UTILISATION
MANUEL DEL USUARIO**

**ALS17
Loft Shelf**

**Unité de rangement suspendue
Plataforma suspendida**



⚠ CAUTION

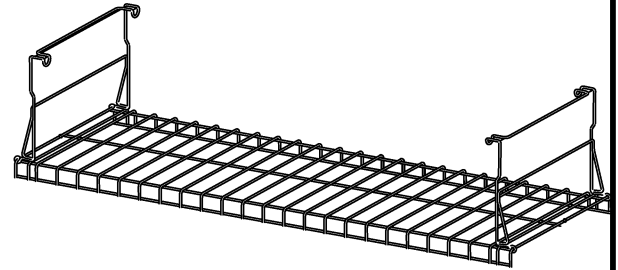
- Maximum weight limit 30 lbs., evenly distributed.
- Shelf not intended for storage of flammable or caustic chemicals.
- Do not drop objects on shelf.
- Shelf is not intended for storage of fragile items.
- Suncast is not responsible for damage caused by weather or misuse.
- This product is not intended for transporting heavy objects. Use as stationary storage device only.

⚠ ATTENTION

- Poids limite maximum: 13,6 kg (30 livres) répartis uniformément.
- Cette unité de rangement n'a pas été conçue afin d'entreposer des produits inflammables ou des produits chimiques corrosifs.
- Ne pas laisser d'objets tomber sur l'unité de rangement.
- L'unité de rangement n'est pas destinée au rangement d'objets fragiles.
- Suncast décline toute responsabilité en cas dégâts provoqués par des intempéries ou par tout mauvais usage.
- Cet article ne doit pas être utilisé afin de transporter des objets lourds. Utiliser cet article en tant qu'unité de rangement fixe seulement.

⚠ ADVERTENCIA

- Límite de peso máximo de 13,6 kg (30 libras) distribuidos de manera uniforme.
- La plataforma no está diseñada para almacenar sustancias inflamables o químicos cáusticos.
- No deje caer objetos sobre la plataforma.
- La plataforma no ha sido diseñada para almacenar elementos frágiles.
- Suncast no se hace responsable por daños causados por condiciones del tiempo o mal uso de la plataforma.
- Este producto no ha sido diseñado para transportar objetos pesados. Sólo utilizar como dispositivo fijo de almacenamiento.



For use with Suncast Storage Buildings
(Not for use with GS8000, GS9000, or GS9500A)

À utiliser avec les remises Suncast
(Ne pas utiliser cet article avec les modèles
GS8000, GS9000 ou GS9500A)

Para uso en edificaciones de almacenamiento de Suncast
(No se usa en los modelos GS8000, GS9000 o GS9500A)

Before you begin...

Read instructions prior to assembly. This kit contains parts that can be damaged if incorrectly assembled. Please follow instructions. Suncast is not responsible for replacing parts or belongings lost due to incorrect assembly.

Assistance is required. Two people are needed to handle, fit and secure the product.

Avant de commencer...

Lisez les instructions avant de commencer l'assemblage: ce kit contient des pièces pouvant être endommagées si elles ne sont pas assemblées correctement. Veuillez suivre les instructions. Suncast décline toute responsabilité en cas de perte de pièces ou de dommages suite à un montage incorrect.

Demandez à quelqu'un de vous aider. Il faut deux personnes pour manipuler, placer et fixer cet article.

Antes de comenzar...

Lea las instrucciones antes de comenzar el armado de la unidad. Este conjunto contiene piezas que pueden dañarse si se arman en forma incorrecta. Sírvase seguir las instrucciones. Suncast no se hace responsable por el reemplazo de piezas perdidas o dañadas debido a un armado incorrecto.

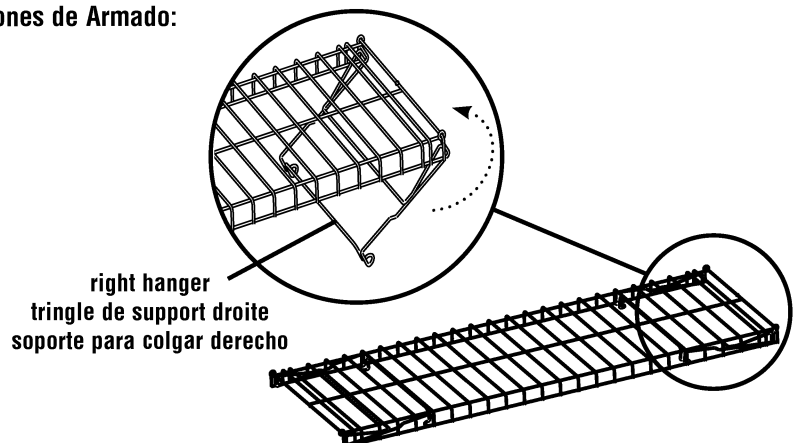
Se necesita ayuda. Se requieren dos personas para colocar, instalar y asegurar el producto.

Assembly Instructions / Instructions de montage / Instrucciones de Armado:

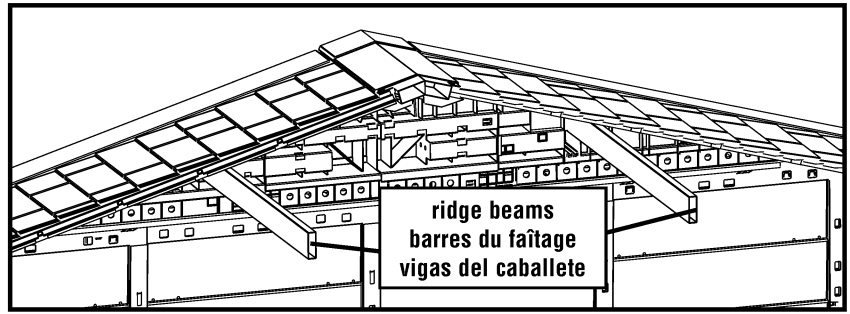
1. Loft shelf comes with Hangers stored in underside of shelf. Swing Hangers out from each end of shelf.

1. L'unité de rangement est fournie avec des tringles de support repliées sous l'unité. Dépliez les tringles de support de chaque côté de l'unité.

1. Las Plataformas suspendidas vienen con Soportes para Colgar doblados debajo de la plataforma. Separe los Soportes para Colgar a cada lado de la plataforma.

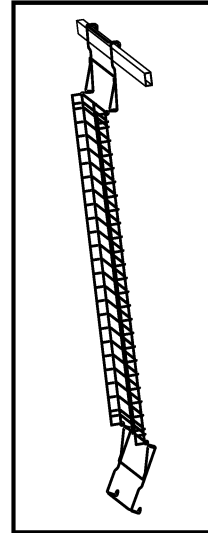


2. From inside the shed, locate the Ridge Beams.
2. En vous tenant à l'intérieur de la remise, déterminez l'emplacement des barres du faîtage.
2. Desde el interior de la edificación de almacenamiento, localice las Vigas del Caballete.



cut away view of shed showing location of ridge beams
 vue en coupe de la remise indiquant l'emplacement des barres du faîtage
 corte superior de la edificación que muestra la ubicación de las vigas del caballete

3. With two people, start with the Shelf in a vertical position. One person will need to push up on Roof Panel while holding down the Ridge Beam. The other person will hook the left Hanger over the left Ridge Beam.
3. Avec l'unité de rangement en position verticale, poussez le panneau du toit vers le haut et accrochez la tringle de support gauche sur la barre gauche du faîtage.
3. Con la Plataforma colocada en posición vertical, levante el Panel del Techo y enganche el Soporte para colgar izquierdo en el lado izquierdo de la Viga del Caballete.



hooking the left hanger over the left ridge beam

accrocher la tringle de support gauche sur la barre gauche du faîtage

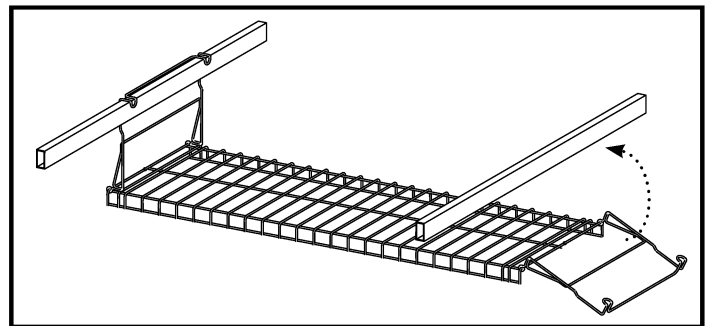
cómo enganchar el soporte para colgar izquierdo en el lado izquierdo de la viga

4. With two people, one person needs to push up on Roof Panel while holding down the Ridge Beam. The other person will swing the shelf up to horizontal position and hook the right Hanger over the right Ridge Beam.

Make sure the hangers are securely in place.

4. Levez l'unité de rangement afin qu'elle soit à l'horizontale et accrochez la tringle de support droite sur la barre droite du faîtage.
4. Lieve la plataforma a una posición horizontal y enganche el Soporte para colgar derecho en el lado derecho de la Viga del Caballete.

Asegúrese que los soportes estén bien fijos en su lugar.



hooking the right hanger over the right ridge beam
 accrocher la tringle de support droite sur la barre droite du faîtage
 cómo enganchar el soporte para colgar derecho en el lado derecho de la viga

5. Installed Loft Shelf.
5. L'unité de rangement après installation.
5. Plataforma suspendida instalada.

