



EZ38

Mini-pelles sur chenilles Zero Tail



EZ38 - la pelle élargit votre espace de travail.

L'intérieur de la machine doté d'un confort extrême complète le principe de conception zéro déport de manière unique. Que ce soit avec la version cabine intégralement réaménagée ou avec le système hydraulique modifié, les nouveaux modèles EZ vous convaincront également lors de vos travaux quotidiens sur le chantier de construction.

- La cabine et le canopy séduisent par leur conception ergonomique, améliorant le confort, la précision et la productivité.
- L'imposant moteur diesel et le système hydraulique performant permettent de travailler à plein régime dans des températures ambiantes max. de 45 °C.
- Les nouveaux modèles de machines compactes de la série EZ, par leurs dimensions réduites et leur conception robuste, offrent une excellente maniabilité et ont des durées de vie utile très longues.
- jusqu'à 3 circuits de commande auxiliaires.
- Correcteur de dévers en option (VDS) et système d'attache rapide Easy Lock.



Caractéristiques techniques

EZ38

Caractéristiques techniques

Poids de transport min.	3.580 kg
Poids opérationnel min.	3.755 kg
Force d'arrachement max.	23,31 kN
Force d'arrachement max.	3.516 daN
Profondeur de fouille	3.110 mm
Hauteur de déversement max.	3.220 mm
Rayon de fouille	5.300 mm
L x l x H	4 800 x 1 740 x 2 500 mm

Caractéristiques du moteur

Fabricant du moteur	Yanmar
Type de moteur	3TNV88
Moteur	Moteur diesel 3 cylindres refroidi par eau
Cylindrée	1.642 cm ³
Régime	2.400 1/min
Puissance du moteur selon norme ISO	21 kW
Batterie	71 Ah
Capacité du réservoir	44 l

Installation hydraulique

Pompe de travail	Double pompe à débit variable et double pompe à engrenage
Rendement	117,6 l/min
Pression de service pour les fonctions hydrauliques de translation et de travail	240 bar
Pression de service Commande de translation	210 bar
Réservoir hydraulique	38,5 l

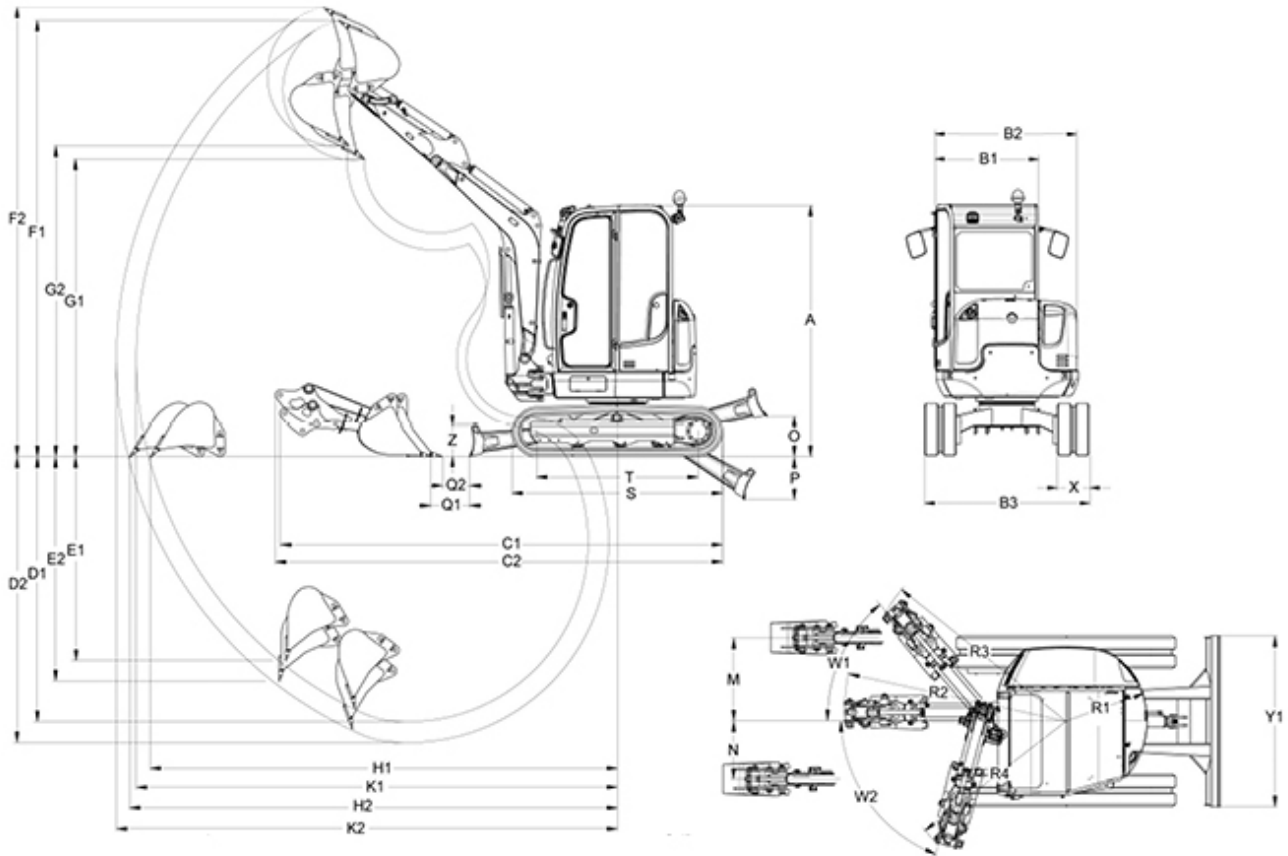
Entraînement

Vitesse de déplacement max.	4,6 km/h
Pente franchissable	58 %
Largeur des chenilles	300 mm



Garde au sol	280 mm
Lame niveleuse	
Largeur	1.740 mm
Hauteur	345 mm
Course max., au-dessus du sol	390 mm
Course max., sous le niveau du sol	450 mm
Niveau sonore	
Niveau sonore (LwA) selon norme 2000/14/EC	95 dB(A)
Cabine - Niveau de pression acoustique LpA selon norme ISO 6394	77 dB(A)

Dimensions



A	Hauteur	2.500 mm
B1	Largeur du toit de protection	990 mm
B2	Largeur de la tourelle	1.600 mm
B3	Largeur du train de chaînes rentré	1.740 mm
C1	Longueur de transport BC	4.800 mm
C2	Longueur de transport BL	4.825 mm
D1	Profondeur de fouille max., BC	3.110 mm
D2	Profondeur de fouille max., BL	3.360 mm
E1	Profondeur d'attaque max., BC, paroi verticale	2.385 mm
E2	Profondeur d'attaque max., BL, paroi verticale	2.625 mm
F1	Hauteur d'attaque max., BC	4.530 mm
F2	Hauteur d'attaque max., BL	4.660 mm
G1	Hauteur de déversement max., BC	3.320 mm



G2	Hauteur de déversement max., BL	3.445 mm
K1	Rayon de fouille max., BC	5.300 mm
K2	Rayon de fouille max., BL	5.535 mm
H1	Portée max., BC, au sol	5.190 mm
H2	Portée max., BL, au sol	5.430 mm
R1	Rayon arrière de la tourelle	870 mm
M	Déport de flèche max. du côté droit (au milieu du godet)	740 mm
N	Déport de flèche max. du côté gauche (au milieu du godet)	590 mm
O	Hauteur de levage max. de la lame (au dessus du niveau du sol)	380 mm
P	Profondeur de fouille max. de la lame (sous le niveau du sol)	460 mm
W1	Angle d'orientation max. du groupe de travail vers la droite	55 °
W2	Angle d'orientation max. du groupe de travail vers la gauche	70 °
Q1	Espacement godet – lame de remblayage (balancier court)	260 mm
Q2	Espacement godet – lame de remblayage (balancier long)	120 mm
R2	Rayon d'orientation de la flèche milieu	2.380 mm
R3	Rayon d'orientation de la flèche droit	2.220 mm
R4	Rayon d'orientation de la flèche gauche	1.985 mm
S	Longueur du train de chenilles (hors tout)	2.060 mm
T	Longueur du train de chenilles (entr'axe roue folle / barbotin)	1.605 mm
X	Largeur des chenilles	300 mm
Y1	Largeur de la lame de remblayage	1.740 mm
Z	Hauteur de la lame de remblayage	355 mm

BC...Balancier court, BL...Balancier long

Remarque

Nous attirons votre attention sur le fait que l'offre produits peut varier d'un pays à l'autre. Dans ces conditions, les informations et les produits pourraient ne pas être valables dans votre pays. Vous pouvez consulter le manuel d'utilisation pour plus d'informations concernant la puissance du moteur ; la puissance effective peut varier selon des conditions d'utilisation spécifiques.

Sous réserve de modifications et d'erreurs. Images similaires.

Copyright © 2015 Wacker Neuson SE.