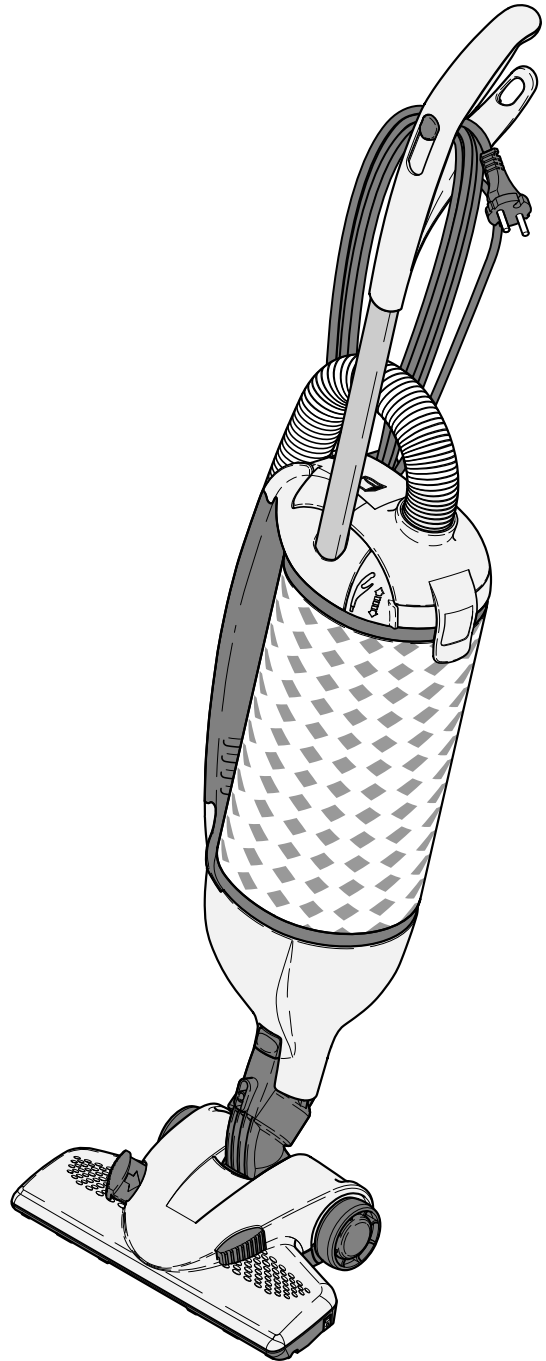
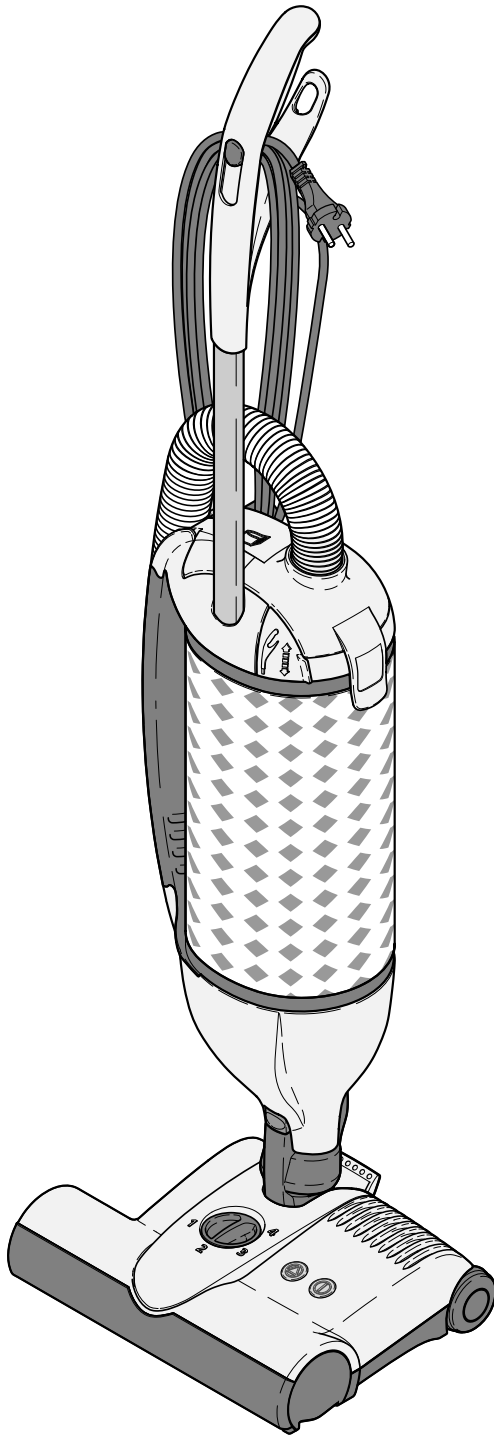




SEBO FELIX

MADE IN GERMANY

MANUEL D'UTILISATION

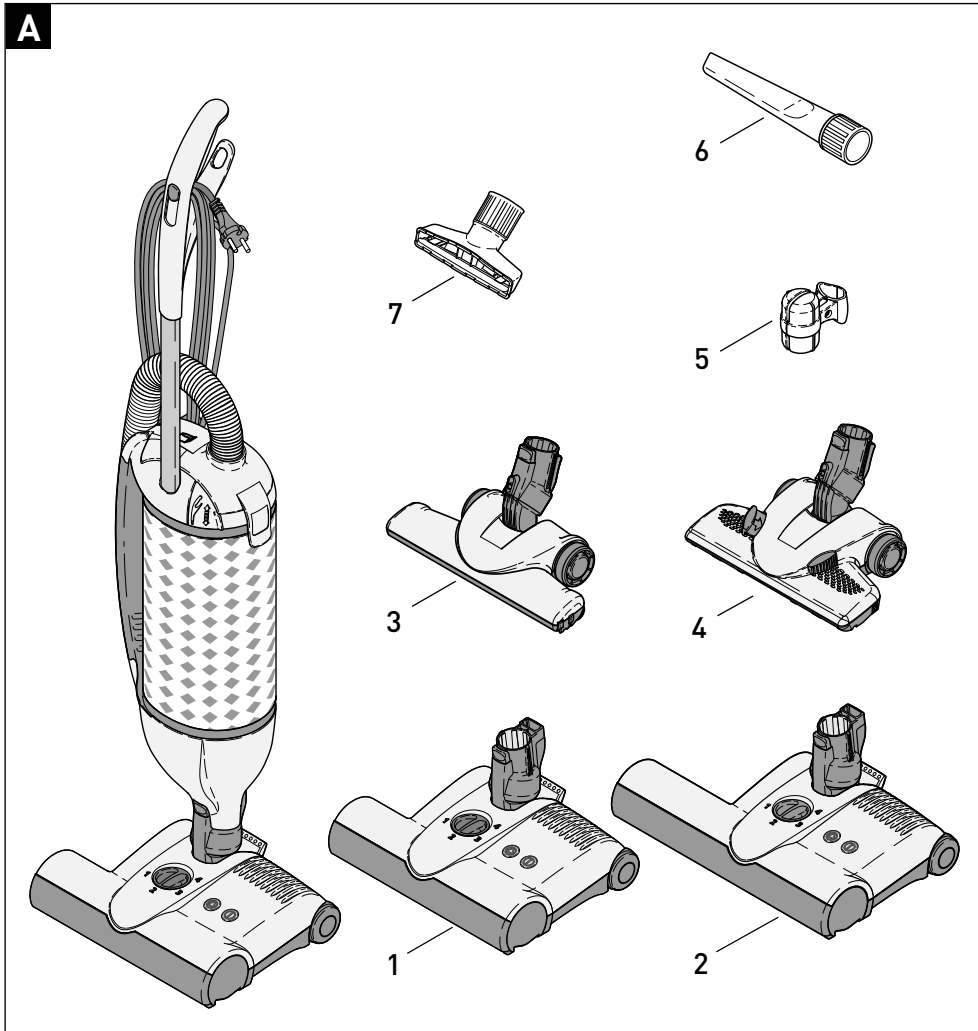


MADE IN GERMANY

SEBO France, Zone Industrielle Les Belles Vues,
1, Rue Félix Potin - B.P. 24,
91291 Arpajon Cedex, Tel.: (1) 69.26.18.30, Fax : (1) 60.83.80.11
e-mail: service.client@sebo-france.com , Internet: www.sebo-france.com



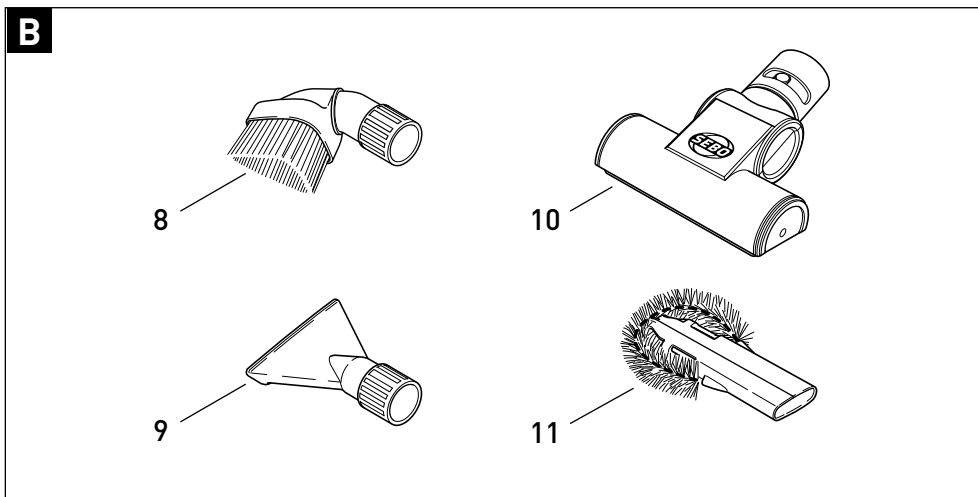
Art.-No. 06932N, 10/2006



A Accessoires*

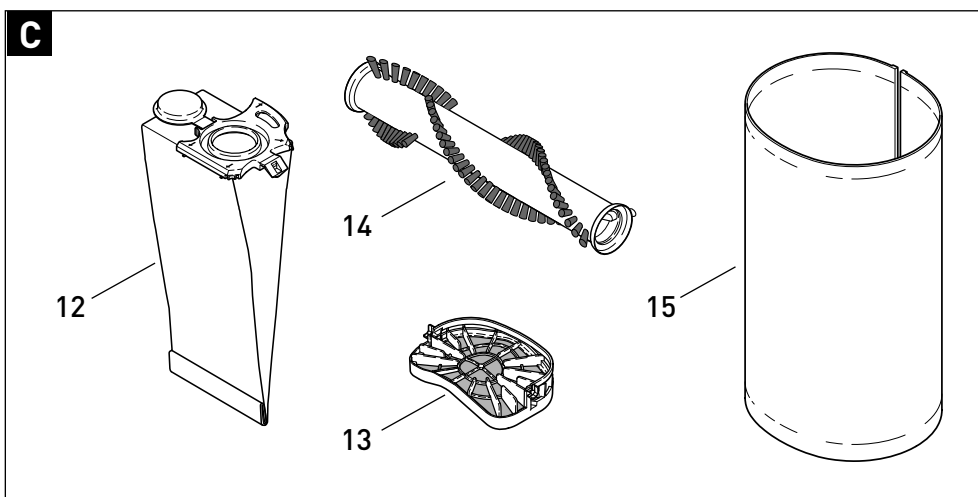
- 1 Tête de brosse 31 cm
- 2 Tête de brosse 37 cm
- 3 Buse parquet
- 4 Buse combinée
- 5 Clip pour accessoires
- 6 Buse sifflet
- 7 Buse tenture murale

* en fonction de votre aspirateur.



B Accessoires optionnels

- 8 1329 dg Brosse poussière
- 9 1090 dg Buse tenture murale
- 10 6179 dg Turbo brosse pistolet PT-C
- 11 1496 hg Brosse radiateur



C Consommables

- 12 7029 ER Sac Papier
- 13 7012 ER Filtre moteur
- 14 5010 ER Rouleau de brosse 31 cm
- 14 2838 ER Rouleau de brosse 37 cm
- 15 7095 ER Filtre sortie d'air



Avant toute utilisation et pour un emploi optimal de votre appareil, nous vous conseillons de lire avec soin ce manuel d'instructions.

Tout d'abord merci d'avoir choisi la marque **SEBO**; Nous sommes certains que vous prendrez un grand plaisir à utiliser votre nouvel aspirateur **SEBO**. Développé et construit grâce aux dernières technologies allemandes, votre nouvel aspirateur se révèle être un produit de grande qualité, grâce à sa puissance mais aussi à la S-Class-Filtration dont il est doté: testez vous –même!

1. Instructions

Conservez bien ce manuel d'instructions. Si vous prêtez votre aspirateur à un tiers, n'oubliez pas de lui transmettre également ce manuel car l'utilisation qui pourrait en être faite engagerait votre responsabilité. Le fabricant n'étant en aucun cas responsable des dommages que pourraient entraîner une mauvaise utilisation de l'appareil ou l'inobservation des instructions.



Cet aspirateur ne peut fonctionner qu'avec des sacs aspirateurs, des filtres et des pièces détachées du fabricant SEBO. L'utilisation de pièces n'émanant pas du fabricant peut modifier l'étendue et les causes de la garantie de l'appareil et peut se révéler dangereux.

- ' Une attention particulière est demandée lors de l'utilisation de l'aspirateur à proximité d'un enfant.
- ' Ne jamais laisser les jeunes enfants utiliser l'aspirateur sans surveillance.
- ' N'utilisez pas l'aspirateur sur les personnes ou les animaux.

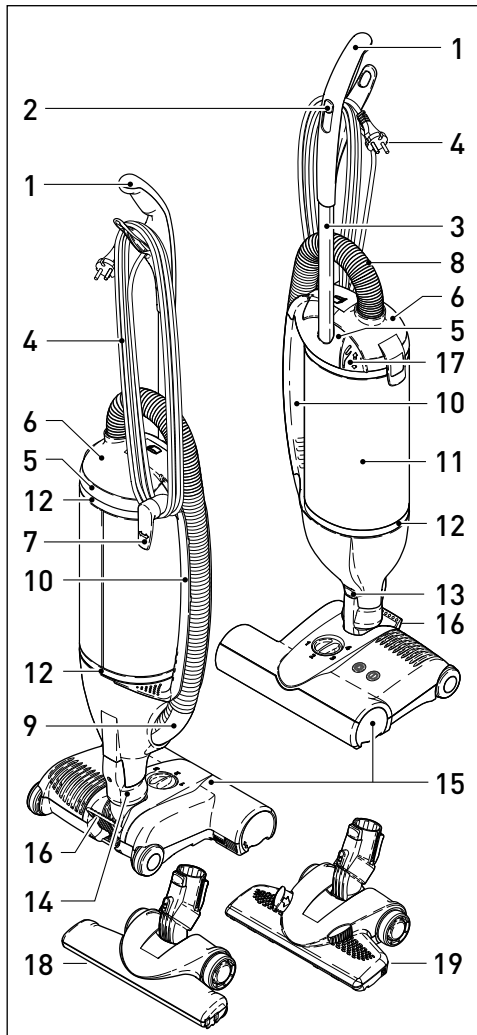
- ' N'utilisez pas l'aspirateur à l'extérieur et n'aspirez pas de surfaces humides.
- ' N'aspirez pas de matières chaudes (cigarettes, allumettes, cendres).
- ' N'aspirez pas de matières inflammables (essence, vapeurs) ni dans les lieux où elles sont présentes. L'aspirateur pourrait alors causer un incendie.
- ' Ne jamais toucher le rouleau de brosse lorsque que l'aspirateur est en marche.
- ' N'utilisez jamais l'aspirateur sans sac.
- ' Ne branchez pas un aspirateur qui présenterait des défauts.
- ' C'est un appareil électrique, débranchez-le avant toute intervention.



Toutes les réparations doivent être effectuées par un technicien reconnu par SEBO.

- ' La brosse électrique* étant doté d'une protection électronique de surcharge, assurez-vous qu'il n'y a pas de colmatage. Si vous ne trouvez rien vous pouvez diminuer la pression de la brosse en l'ajustant sur un niveau plus élevé (jusqu'à 4).
- ' Ne jamais laisser l'appareil sous tension lorsque vous ne l'utilisez pas.
- ' Pour utiliser la brosse électrique, lisez les instructions notées dans le paragraphe 5 Consigne d'utilisation.
- ' Si le câble électrique de la machine est endommagé, il doit être remplacé par un technicien **SEBO** ou une autre personne qualifiée afin d'éviter le risque de dommage supplémentaire.
- ' La garantie ne pourra pas s'appliquer si ces consignes ne sont pas respectées.

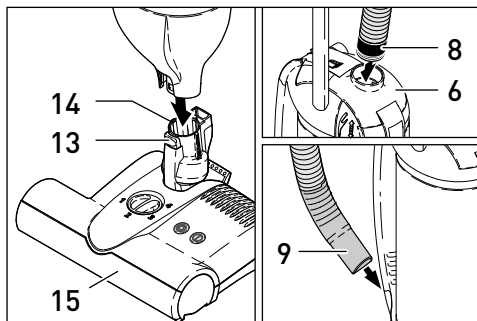
* en fonction de votre aspirateur.



2. Description de l'aspirateur

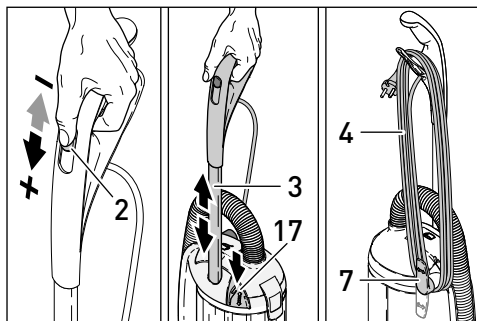
- 1 Poignée
- 2 Bouton marche/arrêt*
- 3 Tube
- 4 Enrouleur de câble
- 5 Cordon d'alimentation du tube
- 6 Couvercle du filtre
- 7 Poignée de portage
- 8 Flexible
- 9 Poignée de flexible
- 10 Poignée de portage
- 11 Filtre de sortie d'air
- 12 Clip du filtre
- 13 Interrupteur
- 14 Nez de succion
- 15 Tête de brosse*
- 16 Pédale de pied
- 17 Appuyez sur le bouton pour ajuster la hauteur du manche télescopique*
- 18 Buse parquet*
- 19 Buse combinée*

* en fonction de votre aspirateur.



3. Assemblage

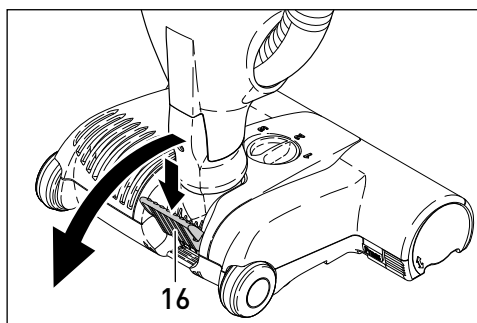
Votre aspirateur SEBO peut fonctionner avec une brosse électrique* (15), une brosse parquet* (17), ou une buse combinée* (18). Pour l'assembler, emboîtez soigneusement les brosses à l'aspirateur par emboîtement jusqu'à ce qu'elles se cliquent. L'aspirateur équipée de la brosse électrique peut-être placée dans une position verticale. Lorsque vous mettez votre aspirateur en position vertical, assurez vous que le logement de sac poussière est bien en place, à défaut l'appareil risquerait de se renverser. Après installation de l'accessoire de sol, serrez l'extrémité noire du flexible (8) dans l'embout qui se trouve au couvercle du filtre (6) jusqu'à ce qu'il se clique. Pour terminer, placez la poignée de flexible (9) dans le trou d'aspiration qui se trouve sur le côté et serrez le flexible dans son emplacement. C'est prêt !

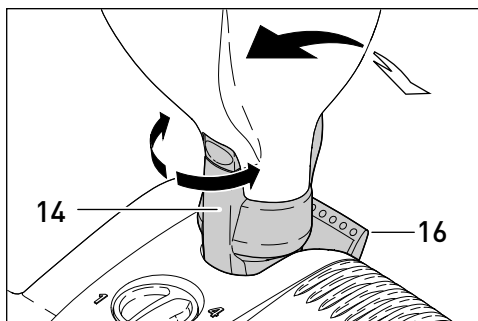
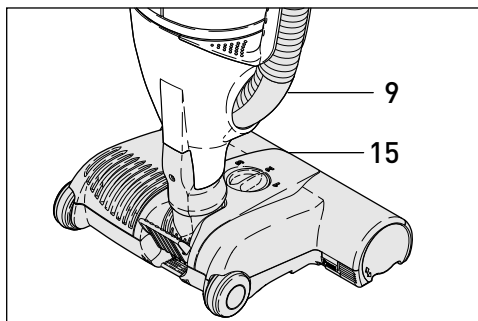
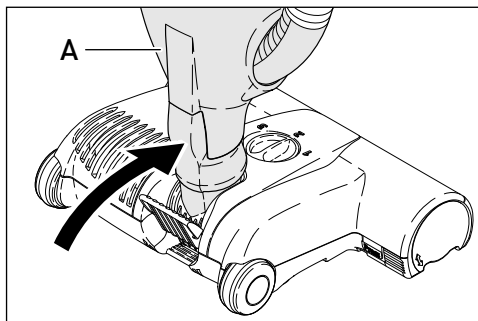
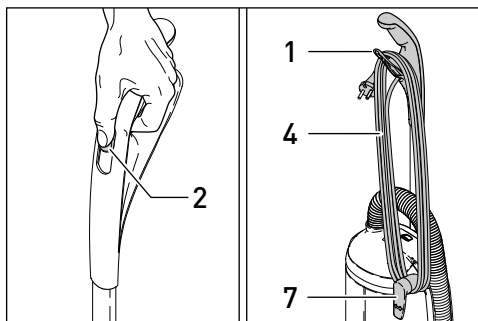
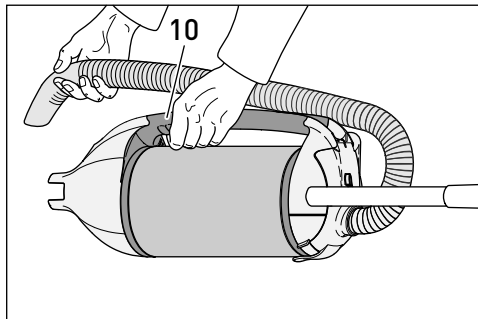
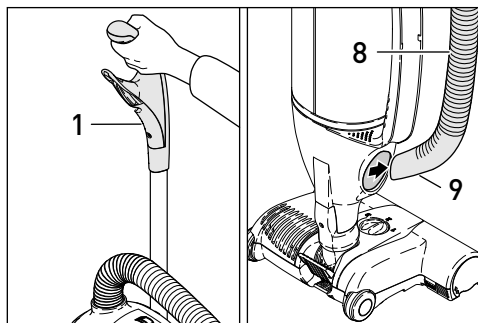


* en fonction de votre aspirateur.

4. Consignes d'utilisation

Assurez-vous que le bouton Marche/Arrêt (2) est sur position « Arrêt ». Tournez le crochet de câble (7), déroulez le câble (4) et branchez-le sur une prise. Avant de commencer à travailler, ajuster le tube télescopique. Maintenant vous pouvez mettre l'interrupteur sur la position « Marche ».





Selon le modèle votre appareil est équipé d'une commande électronique d'aspiration.

* en fonction de votre aspirateur.



Quand vous utilisez le flexible (8) avec des accessoires, maintenez la machine dans une position droite.

La poignée du flexible (9) peut-être enlevée du côté et être utilisée indépendamment. Toutefois, maintenez un appui sur l'aspirateur car il pourrait s'incliner si le flexible est tiré trop loin.

L'aspirateur peut également être utilisé avec une brosse électrique* ou d'autres accessoires. Vous pouvez facilement transporter l'aspirateur en utilisant la poignée de portage (10).

Quand vous avez fini d'utiliser votre aspirateur, arrêtez-le en positionnant l'interrupteur sur « Arrêt ». Ensuite débranchez le câble et enroulez-le sur le crochet de câble (7) et la poignée (1).



Attention: Instructions importantes pour l'usage d'une tête de brosse*

Le rouleau de brosse s'arrête seulement lorsque l'aspirateur est en position debout (A) et la poignée complètement remise en place de telle sorte que l'embout du flexible (9) soit replacé sur le côté de l'aspirateur*. Si le manche de l'aspirateur se trouve incliné, le rouleau de brosse continue de tourner. Laisser l'aspirateur dans une position debout pendant une longue période alors que le rouleau de brosse tourne peut endom-

mager votre tapis ou votre plancher.

Assurez-vous de ne pas prendre les bords ou franges de votre tapis dans les brosses.

Comme avec n'importe quel rouleau de brosse, cet aspirateur peut endommager les tapis ou couvertures trop souples, ainsi que les revêtements mous et sensibles. Dans ces cas, veuillez utiliser la buse combinée sols durs*, la brosse parquet* ou l'embout du flexible (9) avec tout autre accessoires SEBO.

Nous ne recommandons pas l'utilisation de la brosse électrique sur de vieux tapis ou des revêtements fait main.

De même que si votre plancher est inégal, le carter métal se trouvant sous l'aspirateur peut être en contact trop important avec le sol et causer des rayures.

Lever l'aspirateur si votre sol est inégal.

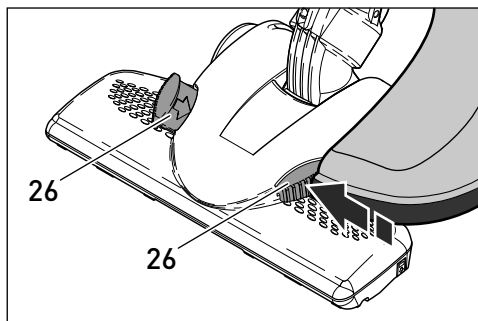
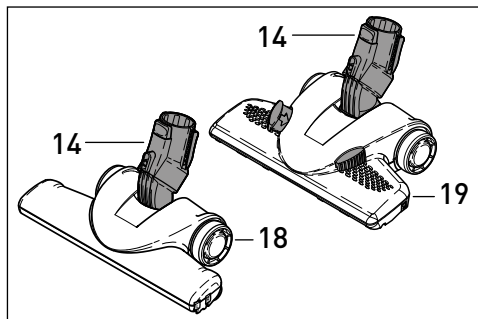
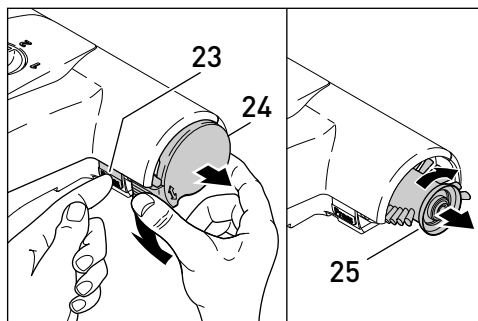
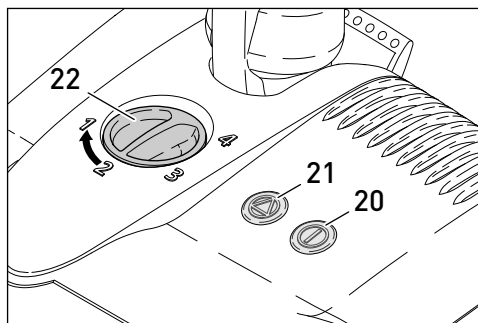
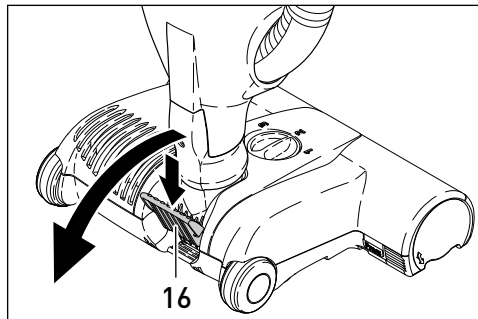
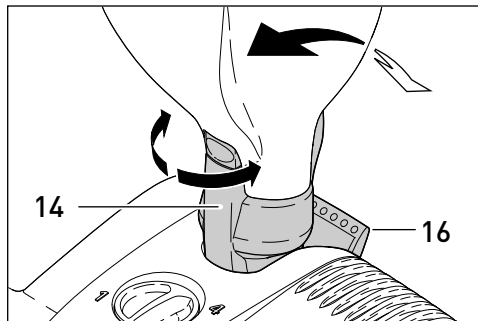
* en fonction de votre aspirateur.

5. La tête de brosse*



Veuillez vérifier les instructions de sûreté de la tête de brosse* qui se trouvent dans les consignes d'utilisation.

Son utilisation est recommandée pour un nettoyage optimal des tapis. La rotule articulée* (14) permet à la tête de brosse de se déplacer dans n'importe quelle direction, la rendant facilement manœuvrable autour des obstacles.



La brosse électrique est équipée d'une brosse réglable en hauteur qui vous permet d'aspirer correctement d'un bout à l'autre. Appuyez sur la pédale de pied (16) en abaissant la poignée, vous activez alors la brosse électrique qui commence à tourner. Si vous n'utilisez pas la pédale de pied, vous risquez d'endommager votre appareil.

6. Choix de la bonne hauteur de brosse

Commencer à positionner 4 sur le bouton de réglage de la brosse (22) et ajustez ensuite selon les voyants de signalisation (20+21).

La commande électronique de la brosse vous indique à tout moment la position de la brosse.

Voyant vert et rouge allumés: La brosse n'adhère pas entièrement sur le sol. Dans ce cas, vous devrez vérifier la position de la brosse, si elle est au plus bas, c'est que la brosse est usée et doit être remplacée.

Voyant rouge allumé: La brosse fonctionne correctement. Quand les lumières rouge et verte s'allument ensemble, nous vous recommandons vivement de sélectionner la pression de brosse à un niveau inférieur.

Voyant rouge allumé: La brosse est bloquée ou surchargée (voir ci-dessous : 12. Entretien). Arrêtez la machine, débranchez-la et enlevez le colmatage.

Pour des surfaces fragiles à nettoyer la brosse électrique est équipée d'un bouton marche/arrêt * (20). Quand le bouton est positionné sur arrêt, les voyants de signalisation sont également éteints.

* en fonction de votre aspirateur.

7. Enlèvement de la brosse*



Débranchez toujours votre aspirateur avant de démonter n'importe quelle pièce de votre appareil.

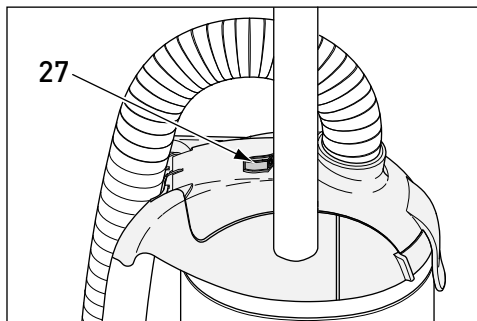
Pour enlever la brosse *, appuyez sur le bouton PRESS (23) et tournez du haut vers le bas. Tournez légèrement la brosse (25) vers le bas et tirez-la. Nous recommandons d'enlever régulièrement les fils et cheveux qui ont été enroulés autour de la brosse.

* en fonction de votre aspirateur.

8. Buse combinée* Buse parquet*

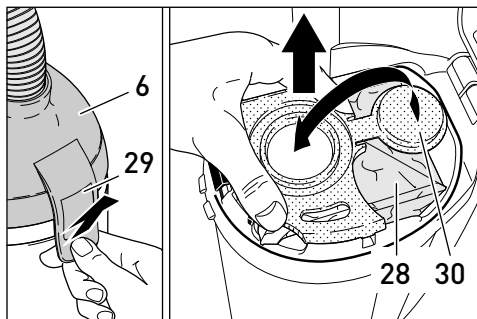
La buse combinée (19) et la buse parquet (18) sont équipées d'une rotule rotative qui offre une grande facilité d'utilisation. Les poils normaux et fins de ces deux buses peuvent être facilement remplacés si usés. La buse combinée peut-être ajustée sur les sols durs par simple pression (26) (poils dehors) ou tapis (poils rentrés). Elle est aussi équipée de pièces métalliques en acier inoxydable.

* en fonction de votre aspirateur.



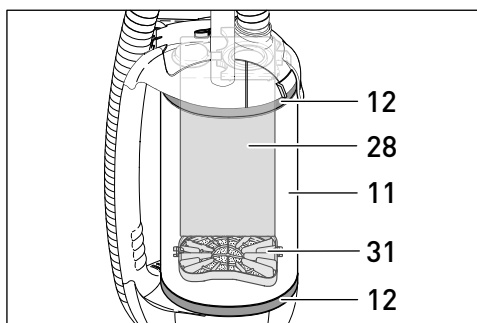
9. Indicateur du sac de papier

Quand l'indicateur du sac montre une lumière orange (27) cela signifie que le flux d'air n'est pas suffisant. Le sac papier peut-être plein ou obstrué (voir ci-dessous : 12. Entretien) ou changer le sac si besoin.



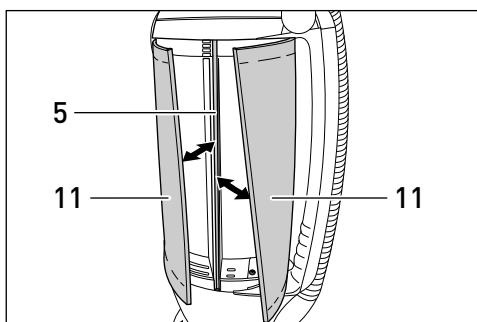
10. Changement du sac poussière

Pour changer le sac poussière (28), ouvrez le verrou (29) du couvercle du filtre (6). Fermez le sac poussière usagé avec le bouchon prévu à cet effet (30). Pour changer le sac, suivre les instructions indiquées sur le devant du sac papier. Vous ne pourrez pas fermer le logement de sac si un sac poussière est mal remis ou absent.



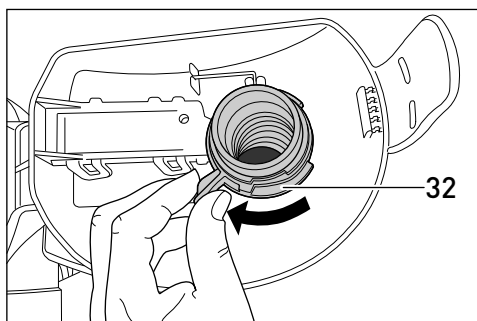
11. Filtre moteur et filtre sortie d'air

Le filtre sortie d'air et le filtre moteur (31) ne sont accessibles que lorsque le sac papier est enlevé. Soulevez le filtre moteur vers le haut par ses pattes. Quand vous remplacez le filtre moteur, assurez-vous qu'il est bien enfoncé en position droite.

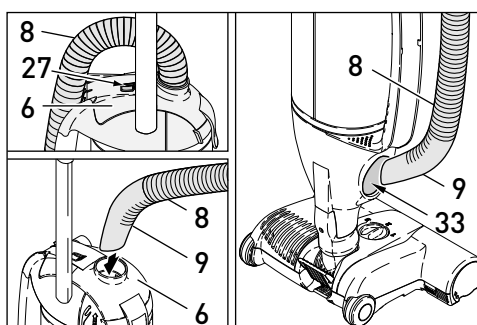


Le filtre moteur devra être changé dès que celui-ci est très sale ou au pire après avoir utilisé 20 sacs papier. Changez le filtre de sortie d'air (11) en même temps que le filtre moteur. Pour ce faire, enlevez soigneusement les clips du filtre (12) et enlevez le filtre de son logement.

En rassemblant les pièces assurez-vous que le filtre est correctement placé dans son logement et que les clip du filtre sont remis à leur place. Autrement le filtre serait inefficace.

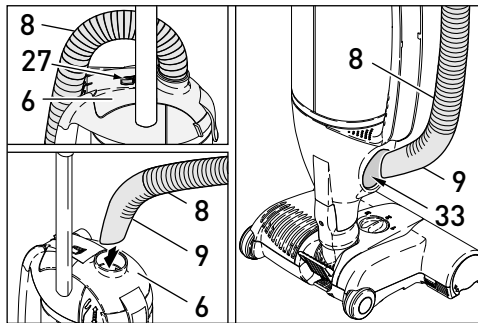


Utilisez uniquement des sacs et des filtres de la marque SEBO pour assurer une plus grande efficacité et une plus grande sécurité. Ne lavez aucun filtre.



12. Entretien

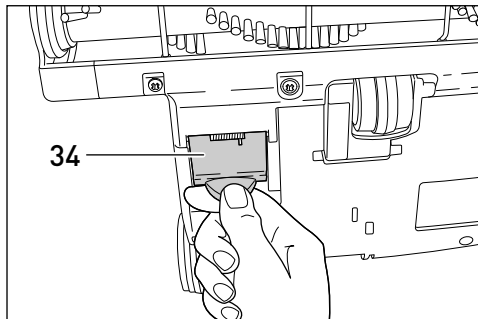
Si l'indicateur de remplissage du sac s'allume orange (27) alors que le sac papier vient d'être changé, il est probable que l'appareil soit bouché. Tout d'abord, contrôlez l'aspiration à l'extrémité du flexible (8). Si vous ne sentez que très peu d'air, c'est que le bouchon se trouve dans le flexible.



Pour déboucher, ôtez le clips de fixation du flexible (32) à l'intérieur du couvercle du filtre. Enlevez le flexible de la machine et inversez le flux d'air dans le flexible en le retournant. Secouez le flexible dans cette position afin de le déboucher. Vérifiez aussi le canal d'aspiration (33) pour la poignée de flexible (9).



Note: ne nettoyez jamais en bas du flexible avec un bâton ou un objet pointu.



Le nez de succion (14) de la brosse électrique ainsi que de votre buse doivent être vérifiés. Contrôlez également la trappe placée sous la brosse électrique. Vérifier aussi entre ces deux ouvertures.

* en fonction de votre aspirateur.

13. Caractéristiques techniques

Aspirateur :

Moteur d'aspiration.....	1000 W
max.....	1300 Watt
Dépression à la colonne d'eau.....	225 mbar
	(2300 mm WS)
Débit d'air.....	50 l/s
Sac papier.....	3,5 litres, 3 épaisseurs
Poids.....	4,5 - 7,2 kg*
Protection.....	II, double isolation
Câble.....	9,5 mètres

Tête de brosse*

Moteur de brosse	31 cm, 175 Watt
Moteur de brosse	37 cm, 200 Watt
Largeur de brosse.....	31 cm / 37 cm
Commande de brosse.....	Courroie crantée
Vitesse de brosse.....	2700 rpm

* en fonction de votre aspirateur.

Tous les travaux électriques que pourrait nécessiter l'appareil doivent être exécutés uniquement par un expert.

