

# Boitier de commande manuelle

## **Manuel d'instructions**



Une expérience inclinable  
personnalisée et un meilleur confort



**AutoDrive**<sup>™</sup>  
CUSTOMIZED COMFORT

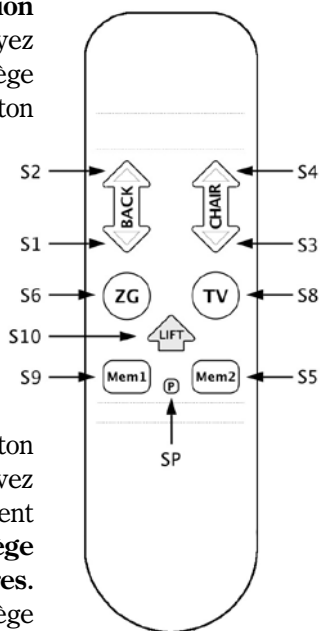
# CONSIGNES DE SÉCURITÉ

**Votre siège inclinable en énergie est un appareil commandé par moteur et approuvé pour une utilisation commerciale et domestique. Par conséquent, vous devez faire attention lors de son utilisation et suivre les précautions et règles pour votre sécurité et la sécurité des personnes qui vous entourent.**

- Ne pas laisser les enfants ou les animaux près du siège quand il est en train d'être utilisé.
- Ne jamais laisser les enfants jouer avec le siège ou l'utiliser.
- Le boîtier de commande manuelle devrait être débranché et placé hors de portée des enfants quand le siège est utilisé.
- Ne pas s'écrouler sur le siège quand vous voulez l'utiliser ou quand il est en position debout, cela pourrait l'endommager et causer des blessures.
- Ne laissez personne s'asseoir sur vos genoux, sur les bras du siège ou sur les repose-pieds pendant que vous utilisez le siège. Cela pourrait créer un déséquilibre et causer des blessures.
- Ne pas mettre les doigts ou les mains entre le coussin et le bras intérieur du siège quand vous êtes assis, quand le siège est utilisé ou quand il est branché à une source d'alimentation.
- Ne pas récupérer d'objets qui se trouvent à l'intérieur ou en-dessous du siège quand ce dernier est branché à une source d'alimentation.
- Ne pas utiliser le siège s'il y a des personnes, des animaux ou d'autres choses qui se trouvent en-dessous ou devant le repose-pied et/ou en-dessous ou derrière le siège.
- Ne pas fumer quand vous vous asseyez, vous vous reposez ou quand vous utilisez le siège.
- Afin de minimiser les risques de chocs électriques, ne pas immerger des composants électriques dans du liquide, ou propager du liquide sur des composants électriques. Ne pas ouvrir les composants électriques. Il n'y a pas de pièces disponibles.
- La garantie sera annulée si les composants électriques sont ouverts par une personne non-qualifiée.
- Veuillez vous assurer que le siège soit placé à une distance spécifique d'un mur ou d'un angle (Voir page 4 du manuel d'utilisation). Si les spécifications ne sont pas respectées, cela pourrait endommager le siège et annuler la garantie.
- Ne pas utiliser une rallonge électrique pour brancher votre siège dans la prise de courant.

# UTILISATION DU BOITIER DE COMMANDE MANUELLE

- 1. Pour incliner le siège vers l'arrière**, appuyez sur le bouton (S1) et maintenez votre doigt dessus jusqu'à ce que l'arrière du siège atteigne la position désirée. Relâchez ensuite le bouton.
- 2. Pour ramener l'arrière du siège en position debout**, appuyez sur le bouton (S2) et maintenez votre doigt dessus jusqu'à ce que le siège atteigne la position désirée. Relâchez ensuite le bouton.
- 3. Pour relever le repose-pied et le siège**, appuyez sur le bouton (S3) et maintenez votre doigt dessus jusqu'à ce que le repose-pied atteigne la position désirée. Relâchez ensuite le bouton.
- 4. Pour rabaisser le repose-pied, le siège et soulever le fauteuil**, appuyez sur le bouton (S4) et maintenez votre doigt dessus jusqu'à ce que le repose-pied se ferme et relâchez ensuite le bouton. Si vous désirez relever le siège, maintenez votre doigt sur le bouton jusqu'à ce que le siège atteigne la hauteur désirée. Relâchez ensuite le bouton.
- 5. Pour rabaisser le siège de la position levée**, appuyez sur le bouton (S3) et maintenez votre doigt dessus jusqu'à ce que le siège atteigne le sol. Relâchez ensuite le bouton. Si vous désirez relever le repose-pied, maintenez votre doigt sur le bouton jusqu'à ce que le repose-pied atteigne la position désirée. Relâchez ensuite le bouton. À partir de la position levée, vous pouvez aussi appuyer sur les boutons (S5, S6, S8 ou S9) et le siège bougera vers ces positions.
- 6. Pour fermer ou soulever le siège de la position inclinable/assise** (repose-pied levé, rabaisé), appuyez sur le bouton (S10). Si vous désirez ramener le siège en position assise, maintenez votre doigt sur le bouton jusqu'à ce que le repose-pied se ferme, relâchez ensuite le bouton. Appuyez sur le bouton (S2) pour le ramener complètement en position assise. Si vous désirez fermer et soulever le siège, maintenez vers le bas (S10) jusqu'à ce que le siège s'arrête. Les moteurs s'arrêteront automatiquement une fois que l'arrière s'est fermé et que le siège est atteint sa plus haute position.
- 7. S'installer dans votre siège:** Alors que vous êtes debout à côté de votre siège, appuyez sur le bouton (S10) et levez le siège à une hauteur où vous pouvez vous asseoir. Cette hauteur peut varier dépendamment des personnes et des besoins. **S'écrouler sur le siège pourrait causer des dommages et des blessures.** Appuyez sur le Bouton (S3). Pendant que le siège



continue de descendre, mettez-vous dans une position qui vous est confortable. Maintenez votre doigt sur le bouton jusqu'à ce que le siège soit en position assise (Siège bien au sol), relâchez ensuite le bouton. Continuez à utiliser le siège avec les boutons de S1 à S9 jusqu'à ce que vous atteigniez la position désirée.

8. **Sortir du siège:** Appuyez sur le bouton (S10) et levez le siège à une hauteur qui vous permet de vous lever facilement. Relâchez le bouton. Remettez le siège en position assise (Siège bien au sol) après être sorti du siège afin que les enfants, animaux et autres obstacles ne puissent pas se mettre en-dessous du siège. Répétez le Numéro 7 si vous désirez vous rasseoir.

**Note: Si vous ne relâchez pas le bouton sélectionné, les moteurs sont supposés s'éteindre dès que vous atteignez la position entièrement rétractée. Si vous dépassez votre position désirée, sélectionnez le bouton pour vous ramener à votre position désirée. Vous pouvez répéter le processus aussi longtemps que vous le désirez.**

## **Programmation des boutons de mémoire S5, S9**

Utilisez les boutons de S1 à S4 pour bouger le siège vers une position qui vous convient. Utilisez la procédure suivante pour programmer les boutons mémoire 1 et 2.

1. Appuyez et gardez votre doigt sur le bouton de programme (SP), l'éclairage arrière s'éteindra une fois le bouton appuyé.
2. Après 3 secondes, l'éclairage arrière va recommencer à clignoter (Un clignotement)
3. Dans les 5 secondes après, appuyez sur un des boutons de mémoire (S5, S9) pour sauvegarder la position. L'éclairage arrière recommencera à ne plus clignoter une fois que la position sera enregistrée.

Si vous n'appuyez pas sur un bouton de mémoire programmable dans les 5 secondes (ou sur un différent bouton), alors la séquence de programmation sera annulée et vous serez obligé de répéter les étapes 1,2 et 3 mentionnées ci-dessus. Vous pouvez reprogrammer les boutons de mémoire autant de fois que le désirez.