

MANUEL D'UTILISATION 2009

690 ENDURO EU

690 ENDURO AUS/UK

RÉF. 3211357fr



KTM

Permettez-nous de vous féliciter sincèrement d'avoir porté votre choix sur une moto KTM. Vous êtes désormais en possession d'une moto moderne et sportive qui vous apportera beaucoup de plaisir si vous appliquez correctement les instructions de maintenance et d'entretien.

KTM vous souhaite un maximum de plaisir !

Inscrire ci-dessous les numéros de série de votre véhicule.

Numéro de châssis (☛ p. 16)	Cachet du concessionnaire
Numéro de moteur (☛ p. 17)	
Numéro de clé (☛ p. 17)	

Le présent manuel d'utilisation correspond à l'état de la série concernée au moment de la publication. Cependant, des divergences minimales résultant du perfectionnement de la construction ne sauraient être exclues.

Toutes les informations du présent document sont fournies sans aucun engagement. Sous réserve de modification, de suppression sans substitution ou d'adaptation aux exigences locales des informations techniques, des tarifs, des couleurs, des formes, des matériaux, des prestations de services et de maintenance, des constructions et des équipements ou autres, ainsi que d'un arrêt de fabrication définitif d'un modèle donné sans avis préalable ni indication d'un motif quelconque par la société KTM-Sportmotorcycle AG. KTM décline toute responsabilité en ce qui concerne les possibilités de livraison, les divergences au niveau des croquis et des descriptions, ainsi que les fautes d'impression ou les erreurs. Les modèles reproduits dans le présent document présentent parfois des équipements spéciaux ne faisant pas partie de l'équipement de série.

© 2008 by KTM-Sportmotorcycle AG, Mattighofen Autriche

Tous droits réservés

Toute reproduction, même partielle, réalisée sans autorisation préalable de l'auteur, est illicite.



ISO 9001(12 100 6061)

















Conformément à la norme internationale de qualité ISO 9001, KTM utilise des standards d'assurance qualité permettant d'obtenir une qualité maximale du produit.



Établi par: TÜV Management Service

REG.NO. 12 100 6061

KTM-Sportmotorcycle AG
5230 Mattighofen, Autriche

MODE DE REPRÉSENTATION	6	Régler l'heure.....	27
REMARQUES IMPORTANTES.....	7	Tableau de bord - Affichage ODO	28
VUE DU VÉHICULE	12	Tableau de bord - Régler/réinitialiser l'affichage TRIP 1	28
Vue avant gauche du véhicule.....	12	Tableau de bord - Régler/réinitialiser l'affichage TRIP 2	29
Vue arrière droite du véhicule	14	Tableau de bord - Affichage TRIP F.....	30
EMPLACEMENT DES NUMÉROS DE SÉRIE	16	Tableau de bord - Indicateur de température du liquide de refroidissement	30
Numéro de châssis	16	Ouvrir le bouchon du réservoir	31
Plaque signalétique	16	Fermer le bouchon du réservoir.....	31
Numéro de clé	17	Poignées de retenue	32
Numéro de moteur.....	17	Déverrouillage de la selle.....	32
Référence de la fourche	18	Repose-pied arrière.....	33
Référence de l'amortisseur	18	Sélecteur.....	33
ÉLÉMENTS DE COMMANDE	19	Pédale de frein arrière.....	34
Lever d'embrayage.....	19	Béquille latérale.....	35
Lever de frein à main	19	CONSEILS DE MISE EN SERVICE.....	36
Contacteur de l'éclairage.....	20	Consignes pour la première mise en service	36
Bouton de clignotants	20	Rodage du moteur	38
Bouton d'avertisseur sonore.....	21	Charger le véhicule	38
Bouton d'arrêt d'urgence	21	CONSEILS D'UTILISATION	41
Bouton de démarrage.....	22	Vérifications avant chaque mise en service.....	41
Contacteur-antivol	22	Démarrage	42
Tableau de bord	23	Démarrer	44
Tableau de bord - Touches de fonctions.....	23	Passage des vitesses, conduite	44
Tableau de bord - Compte-tours	24	Freinage	47
Tableau de bord - Témoins	24	Arrêt et béquillage.....	49
Tableau de bord - écran	25	Faire le plein de carburant	50
Tableau de bord - Indicateur de vitesse	26		
Régler sur kilomètres ou sur miles.....	26		
Tableau de bord - Heure.....	27		

PLAN D'ENTRETIEN.....	52	Vérifier l'usure de la couronne / du pignon	75
Travaux de maintenance importants à faire exécuter par un atelier KTM agréé.....	52	Contrôler l'usure de la chaîne	76
Travaux de maintenance importants à faire exécuter par un atelier KTM agréé. (en sus).....	55	Régler le guide-chaîne 	77
MAINTENANCE PARTIE-CYCLE/MOTEUR.....	56	Contrôler les disques de frein	77
Béquiller la moto.....	56	Vérification de la course libre du levier de frein à main	78
Débéquiller la moto	56	Régler la course libre du levier de frein à main	79
Fourche/amortisseur	57	Vérifier le niveau du liquide de frein avant	80
Régler l'amortissement en compression de la fourche.....	57	Faire l'appoint de liquide de frein à l'avant 	80
Régler l'amortissement de détente de la fourche.....	58	Contrôler les plaquettes de frein avant.....	82
Amortissement en compression de l'amortisseur	59	Remplacer les plaquettes de frein avant 	83
Régler l'amortissement en compression Petite Vitesse de l'amortisseur	60	Vérifier la course libre de la pédale de frein arrière	86
Régler l'amortissement en compression Grande Vitesse de l'amortisseur	61	Régler la position de base de la pédale de frein arrière 	87
Régler l'amortissement de détente de l'amortisseur.....	63	Contrôler le niveau de liquide de frein à l'arrière.....	88
Purger les bras de fourche.....	63	Faire l'appoint du liquide de frein à l'arrière 	88
Nettoyer les cache-poussières des bras de fourche.....	64	Contrôler les plaquettes de frein arrière	90
Démonter les protections de fourche	65	Remplacer les plaquettes de frein arrière 	91
Positionner les protections de fourche	66	Déposer la roue avant 	94
Contrôler le jeu du palier de la tête de direction 	66	Monter la roue avant 	95
Régler le jeu du palier de la tête de direction 	67	Déposer la roue arrière 	97
Position du guidon.....	68	Monter la roue arrière 	98
Régler la position du guidon 	69	Contrôler les joints amortisseurs du moyeu arrière 	99
Vérifier l'état d'encrassement de la chaîne	70	Contrôler l'état des pneus.....	100
Nettoyer la chaîne	70	Contrôler la pression d'air des pneus	102
Contrôler la tension de la chaîne.....	71	Vérifier la tension des rayons	103
Régler la tension de chaîne	73	Déposer la selle.....	104
		Poser la selle	105
		Déposer la batterie 	105
		Poser la batterie 	106

Charger la batterie 	107	Vidanger l'huile moteur 	136
Remplacer le fusible général	109	Déposer le filtre à huile 	138
Remplacer les fusibles des divers consommateurs	111	Poser le filtre à huile 	139
Régler les caractéristiques du moteur	113	Nettoyer les crépines 	139
Déposer la plaque-phare et le phare	115	Remplir d'huile moteur 	141
Poser la plaque-phare et le phare	116	Appoint d'huile moteur	142
Remplacer la lampe de phare	117	DIAGNOSTIC	144
Remplacer la lampe de la veilleuse	118	CODE DE CLIGNOTEMENT	147
Remplacer la lampe de clignotant	119	NETTOYAGE	152
Contrôler le réglage du phare	120	Nettoyage de la moto	152
Régler la portée du phare	121	CONSERVATION CONTRE L'USURE D'HIVER	154
Déposer le filtre à air 	121	Conservation contre l'usure d'hiver	154
Remonter le filtre à air 	122	STOCKAGE	155
Système de refroidissement	123	Remisage	155
Contrôler l'antigel et le niveau de liquide de refroidissement	124	Mise en service après le remisage	156
Contrôler le niveau de liquide de refroidissement	126	DONNÉES TECHNIQUES - MOTEUR	157
Vidanger le circuit de refroidissement 	128	Quantité de remplissage - huile moteur	158
Remplir le système de refroidissement 	129	Quantité de remplissage - liquide de refroidissement	158
Régler la position de base du levier d'embrayage	131	DONNÉES - COUPLES SERRAGE MOTEUR	159
Contrôler/rectifier le niveau de liquide d'embrayage hydraulique	132	DONNÉES - PARTIE-CYCLE	163
Contrôler le jeu du câble d'accélérateur	133	Lampes utilisées	164
Régler le jeu du câble d'accélérateur 	134	Quantité de remplissage - carburant	165
Déposer la protection moteur	134	DONNÉES TECHNIQUES - FOURCHE	166
Poser la protection moteur	135	DONNÉES TECHNIQUES - AMORTISSEUR	167
Contrôler le niveau d'huile du moteur	135	DONNÉES - COUPLES PARTIE -CYCLE	169
Vidanger l'huile moteur et remplacer le filtre à huile, nettoyer la crépine 	136	MATIÈRES CONSOMMABLES	172
		MATIÈRES CONSOMMABLES	176
		NORMES	178
		INDEX	179

Symboles utilisés

Les symboles utilisés dans le manuel sont décrits ci-dessous.



Caractérise un résultat prévu (d'une étape ou d'une fonction, par exemple).



Caractérise un résultat indésirable (d'une étape ou d'une fonction, par exemple).



Tous les travaux accompagnés de ce symbole nécessitent des connaissances approfondies ainsi qu'un certain savoir-faire technique. Pour la sécurité de tous, faire exécuter ces travaux par un atelier KTM ! Votre moto y sera entretenue de manière optimale par des spécialistes ayant suivi une formation spécifique et disposant de l'outillage spécial nécessaire.



Indique un renvoi à une page (des informations supplémentaires sont disponibles à la page indiquée).

Conventions typographiques utilisées

Ci-dessous sont expliqués certains formats de polices utilisés dans le présent document.

Nom propre

Caractérise un nom.

Nom[®]

Caractérise une marque déposée.

Marque[™]

Caractérise une marque commerciale.

Définition de l'application

Les motos sport de KTM ont été conçues et construites de manière à résister aux sollicitations courantes résultant d'une utilisation normale sur route et hors-piste sur terrain léger (terre battue), mais pas sur circuits.



Info

Seule la version homologuée est autorisée sur les routes ouvertes au public.

Maintenance

Le respect des travaux de maintenance, d'entretien et de réglage du moteur et de la partie-cycle figurant dans le présent manuel d'utilisation constitue la condition préalable au parfait fonctionnement de la moto et permet d'éviter l'usure précoce. Un réglage incorrect de la partie-cycle risque d'entraîner des dégâts sur cette dernière ou la rupture de composants.

Une utilisation des motos dans des conditions extrêmes, telles qu'une route très boueuse ou détrempée, risque d'entraîner une usure plus importante de composants comme la chaîne ou le frein. De ce fait, il est possible que certains travaux de maintenance ou le remplacement de pièces usées doivent être réalisés avant que l'usure limite indiquée dans le plan d'entretien n'ait été atteinte.

Respecter impérativement les temps de rodage ainsi que les intervalles de contrôle et de maintenance. Leur respect prolonge de manière notable la durée de vie de la moto.

Garantie

Les travaux prescrits dans le plan d'entretien doivent être réalisés exclusivement auprès d'un atelier agréé KTM, puis confirmés dans le carnet d'entretien afin de conserver le droit à la garantie. La garantie est nulle et non avenue en cas de dommages et conséquences résultant de manipulations et/ou de modifications sur le véhicule.

Carburants, lubrifiants ou produits aux spécifications de même nature

Utiliser les carburants, les lubrifiants et les matières consommables conformément aux spécifications indiquées dans le présent manuel et selon le plan d'entretien.

Pièces détachées, accessoires

Pour votre propre sécurité, utiliser uniquement des pièces détachées et des accessoires autorisés et/ou recommandés par KTM, dont nous préconisons le montage auprès d'un atelier agréé KTM. KTM décline toute responsabilité en cas d'utilisation de tout autre produit et de dommages pouvant en résulter.

Les **KTM PowerParts** actuellement disponibles pour votre véhicule sont présentées sur le site web de KTM.
Site Internet KTM international: <http://www.ktm.com>

Règles de travail

Lors de l'assemblage, ne pas remplacer les pièces réutilisables (par ex. les vis autobloquantes et les écrous, les joints, les bagues d'étanchéité, les joints toriques, les goupilles, les rondelles frein) par de nouvelles pièces.

En cas d'application d'un frein filet sur les assemblages vissés (par ex. **Loctite®**), respecter les consignes spécifiques du fabricant pour l'utilisation de ce produit.

Nettoyer les pièces devant être réutilisées après démontage, contrôler leur état ou leur usure. Remplacer les pièces usées ou dégradées. Une fois la réparation achevée, veiller à assurer la sécurité routière du véhicule.

Transport

Remarque

Danger d'endommagement Le véhicule en stationnement est susceptible de rouler accidentellement ou tomber.

- Toujours stationner le véhicule sur un sol plat et ferme.

Remarque

Risque d'incendie Pendant le fonctionnement, certaines parties du véhicule deviennent brûlantes.

- Ne pas stationner le véhicule à proximité de matériaux facilement inflammables ou combustibles. Ne poser aucun objet sur le véhicule lorsqu'il est chaud. Toujours attendre que le véhicule ait refroidi.

-
- Arrêter le moteur et retirer la clé de contact.

- Bloquer la moto avec des bandes de serrage ou d'autres dispositifs de fixation adaptés pour l'empêcher de tomber ou de rouler accidentellement.

Environnement

La moto est un sport merveilleux et nous espérons naturellement que vous pourrez l'apprécier à pleins poumons. Cependant, ce sport peut avoir des répercussions potentielles sur l'environnement et être source de conflits avec des tiers. Une utilisation responsable de la moto permet toutefois d'éviter de tels problèmes et conflits. Afin de ne pas mettre en danger l'avenir du sport moto, s'assurer que l'utilisation de la moto soit conforme à la loi et respecte l'environnement ainsi que les droits d'autrui.

Remarques / messages d'avertissement

Les remarques et messages d'avertissement de ce manuel doivent impérativement être respectés.



Info

Des autocollants comportant des consignes et des avertissements ont été appliqués sur votre véhicule. Ne retirer aucun autocollant de consigne ou d'avertissement. En l'absence de ces autocollants, le conducteur et les tiers ne sont plus à même de détecter certains dangers. Le risque de blessure est alors accru.

Niveaux de danger



Danger

Remarque concernant un danger qui entraîne immédiatement ou avec certitude la mort ou de graves blessures lorsque les mesures correspondantes ne sont pas prises.



Avertissement

Remarque concernant un danger qui peut entraîner la mort ou de graves blessures lorsque les mesures correspondantes ne sont pas prises.



Attention

Remarque concernant un danger qui peut éventuellement entraîner la mort ou de graves blessures lorsque les mesures correspondantes ne sont pas prises.

Remarque

Remarque concernant un danger qui entraîne de graves dommages sur les machines ou sur le matériel lorsque les mesures correspondantes ne sont pas prises.



Avertissement

Remarque concernant un danger constituant un risque pour l'environnement lorsque les mesures correspondantes ne sont pas prises.

Manuel d'utilisation

- Veiller impérativement à lire ce manuel d'utilisation avec attention et dans son intégralité avant de prendre la route pour la première fois avec cette moto. Ce manuel contient de nombreuses informations et astuces qui simplifieront l'utilisation et la manipulation de la moto. C'est le seul moyen permettant de se familiariser avec sa moto et d'éviter des blessures malencontreuses. Ce manuel comporte en outre des informations essentielles relatives à l'entretien de la moto.
- Le manuel d'utilisation fait partie intégrante de la machine et doit être remis au nouveau propriétaire en cas de revente de la moto.

Vue avant gauche du véhicule



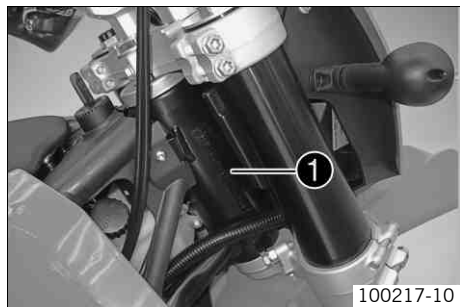
1	Levier de frein à main
2	Levier d'embrayage
3	Poignée de retenue
4	Bouchon du réservoir
5	Selle
6	Étrier de frein avant
7	Sélecteur
8	Numéro de moteur
9	Béquille latérale
10	Repose-pied
11	Passant de déverrouillage de la selle

Vue arrière droite du véhicule



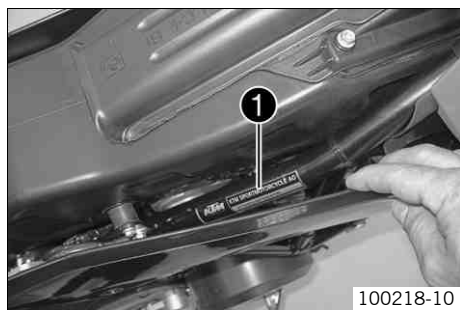
1	Contacteur-antivol
2	Rétroviseur
3	Contacteur de l'éclairage, bouton de clignotants, bouton d'avertisseur sonore
4	Tableau de bord
5	Bouton d'arrêt d'urgence, bouton de démarrage
6	Poignée des gaz
7	Numéro de châssis
8	Étrier de frein arrière
9	Repose-pied arrière
10	Amortissement de détente de l'amortisseur
11	Pédale de frein arrière
12	Regard d'huile moteur

Numéro de châssis



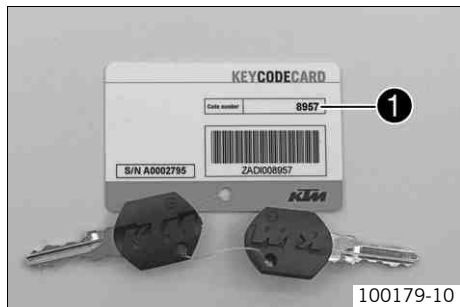
Le numéro de châssis ❶ est gravé à droite sur la tête de direction.

Plaque signalétique



La plaque signalétique ❶ est située sur le tube supérieur droit du cadre sous la selle.

Numéro de clé



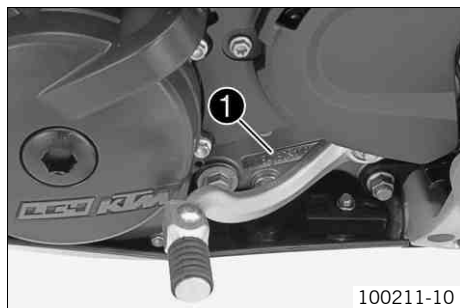
Le numéro de clé ❶ est indiqué sur la **KEYCODECARD**.



Info

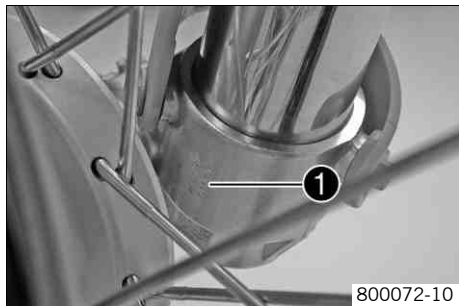
Le numéro de clé est nécessaire pour commander une clé de rechange. Conserver la **KEYCODECARD** à un endroit sûr.

Numéro de moteur



Le numéro de moteur ❶ est frappé à froid sur le côté gauche du moteur, sous le pignon de chaîne.

Référence de la fourche



La référence de la fourche ❶ est gravée sur la partie interne de la fixation de l'axe de roue avant.

Référence de l'amortisseur



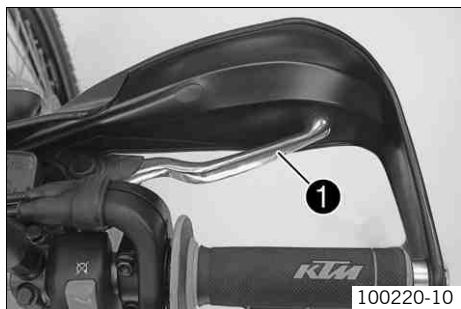
La référence de l'amortisseur ❶ est située du côté droit de l'amortisseur.

Levier d'embrayage



Le levier d'embrayage ❶ est situé à gauche du guidon.
L'embrayage à actionnement hydraulique s'ajuste automatiquement.

Levier de frein à main



Le levier de frein à main ❶ est situé à droite du guidon.
Le levier de frein à main permet d'actionner le frein avant.

Contacteur de l'éclairage

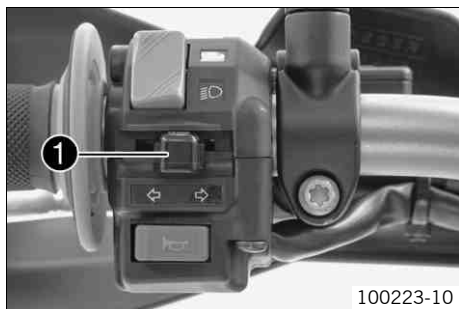


Le contacteur de l'éclairage ❶ se trouve sur le côté gauche du guidon.

États possibles

	Feu de croisement – Contacteur de l'éclairage enfoncé vers le bas. Dans cette position, le feu de croisement et le feu arrière sont allumés.
	Feu de route – Contacteur de l'éclairage enfoncé vers le haut. Dans cette position, le feu de route et le feu arrière sont allumés.

Bouton de clignotants



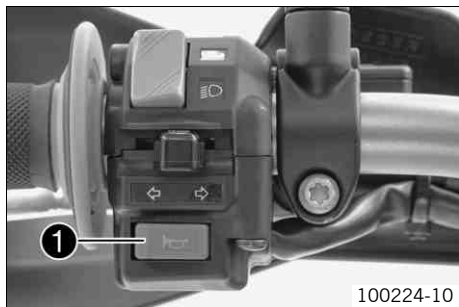
Le bouton de clignotants ❶ se trouve sur le côté gauche du guidon.

États possibles

	Clignotant désactivé
	Clignotant gauche activé – Bouton de clignotants enfoncé vers la gauche. Après actionnement, le bouton de clignotant revient en position médiane.
	Clignotant droit activé – Bouton de clignotants enfoncé vers la droite. Après actionnement, le bouton de clignotant revient en position médiane.

Pour désactiver le clignotant, presser sur le bouton de clignotants.

Bouton d'avertisseur sonore



Le bouton d'avertisseur sonore ❶ se trouve sur le côté gauche du guidon.

États possibles

- Bouton d'avertisseur sonore ➤ en position de base
- Bouton d'avertisseur sonore ➤ enfoncé – Dans cette position, ce bouton actionne l'avertisseur sonore.

Bouton d'arrêt d'urgence



Le bouton d'arrêt d'urgence ❶ est situé à droite du guidon.

États possibles



Bouton d'arrêt d'urgence éteint – Dans cette position, le circuit d'allumage est ouvert, le moteur s'éteint et le moteur à l'arrêt ne peut pas démarrer.



Bouton d'arrêt d'urgence activé – Cette position est requise pour le fonctionnement. Le circuit d'allumage est fermé.

Bouton de démarrage



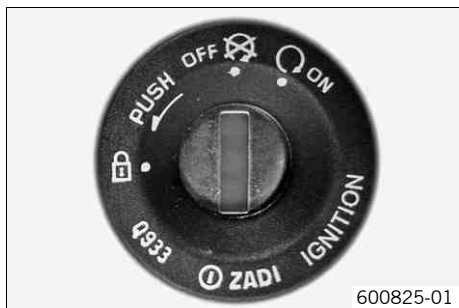
100226-10

Le bouton de démarrage ❶ est situé à droite du guidon.

États possibles

- Bouton de démarrage ❸ en position de base
- Bouton de démarrage ❸ enfoncé – Dans cette position, le démarreur électrique est actionné.

Contacteur-antivol



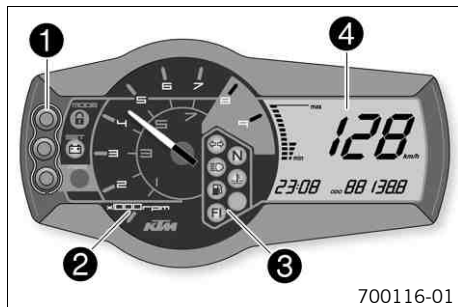
600825-01

Le contacteur-antivol ❶ se trouve devant le té de fourche supérieur.

États possibles

	Allumage désactivé OFF – Dans cette position, le circuit d'allumage est ouvert, le moteur s'éteint et le moteur à l'arrêt ne démarre pas. La clé de contact peut être retirée.
	Allumage activé ON – Dans cette position, le circuit d'allumage est fermé et le moteur peut démarrer.
	Direction bloquée – Dans cette position, le circuit d'allumage est ouvert et la direction est bloquée. La clé de contact peut être retirée.

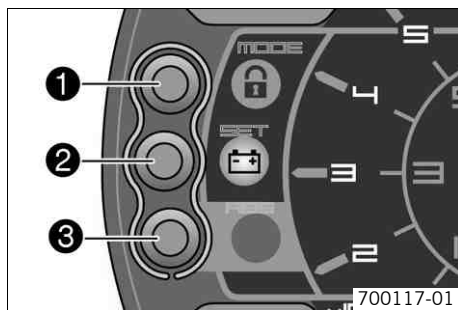
Tableau de bord



Le tableau de bord est situé devant le guidon.
Le tableau de bord comporte 4 zones de fonctions.

- ❶ Touches de fonctions
- ❷ Compte-tours
- ❸ Témoins
- ❹ Écran

Tableau de bord - Touches de fonctions



La touche **MODE** ❶ permet de passer d'un mode d'affichage à l'autre.
On distingue les modes d'affichage suivants : kilométrage parcouru (**ODO**),
Tripmaster 1 (**TRIP 1**) et Tripmaster 2 (**TRIP 2**).

La touche **SET** ❷ permet de remettre la fonction 1 (**TRIP 1**) et Tripmaster 2 (**TRIP 2**) à **0.0**.
La touche ❸ est sans fonction.

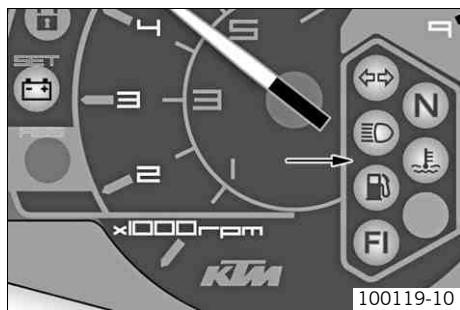
Tableau de bord - Compte-tours



Le compte tours ❶ indique le régime moteur en tours par minute.






Le repère rouge ❷ caractérise la plage de surrégime du moteur.

Tableau de bord - Témoins



Les témoins fournissent des informations supplémentaires sur l'état de fonctionnement de la moto.

États possibles

	Le témoin des clignotants clignote en vert – Le clignotant est allumé.
	Le témoin vert du point mort s'allume – La boîte de vitesses est au point mort.
	Le témoin bleu s'allume lorsque le feu de route est allumé – Le feu de route est allumé.
	La lampe-témoin de température rouge s'allume – Le liquide de refroidissement a atteint un état critique.
	La lampe-témoin orange du niveau de carburant s'allume – Le niveau de carburant a atteint le repère de la réserve. L'affichage à l'écran passe à TRIP F .



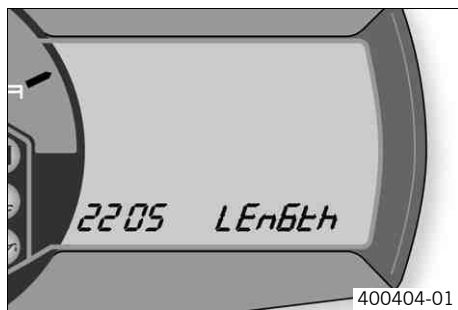
	<p>La lampe-témoin FI (MIL) s'allume/clignote orange – Le dispositif de diagnostics matériels (OBD) a détecté une erreur d'émission ou une erreur critique pour la sécurité.</p>
	<p>La lampe-témoin de batterie rouge s'allume – La tension du réseau de bord est trop faible.</p>

Tableau de bord - écran



Lors de l'activation de l'allumage, tous les segments d'affichage s'allument une seconde pour un test de fonctionnement.



LEnGth

À l'issue du test de fonctionnement, le système affiche le développement de la roue **LEnGth** pendant une seconde.

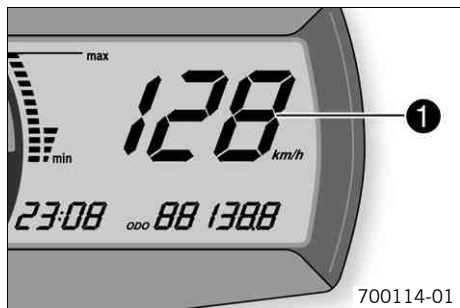


Info

Le nombre 2205 mm correspond à une roue avant de 21" avec le pneu d'origine.

Ensuite, l'affichage bascule de nouveau vers le mode précédemment sélectionné.

Tableau de bord - Indicateur de vitesse



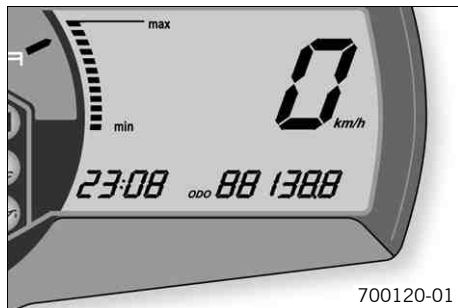
La vitesse ① est affichée en kilomètres par heure **km/h** ou en miles par heure **Mph**.


Régler sur kilomètres ou sur miles

i **Info**
Lors d'un changement d'unité, la valeur **ODO** est conservée et convertie en conséquence.
Procéder au réglage en fonction du pays.

Condition

La moto est à l'arrêt.




- Activer l'allumage. À cet effet, tourner la clé de contact en position **ON** .
- Presser la touche **MODE** de manière répétée jusqu'à ce que le mode d'affichage **ODO** soit activé.
- Maintenir la touche **MODE** enfoncée jusqu'à ce que le mode d'affichage passe de **Km/h** à **Mph** ou de **Mph** à **Km/h**.

Indications prescrites

Durée de la pression de la touche MODE	10 s
---	------

Tableau de bord - Heure



L'heure est affichée dans la zone  de l'écran.



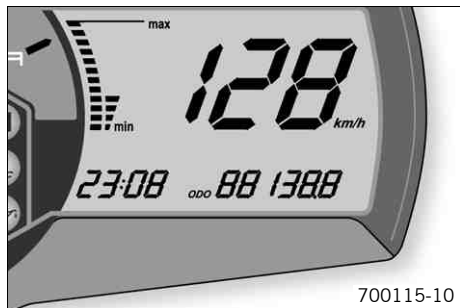
Info

L'heure doit être réglée après un débranchement de la batterie ou après un changement de fusible.

Régler l'heure

Condition

La moto est à l'arrêt.




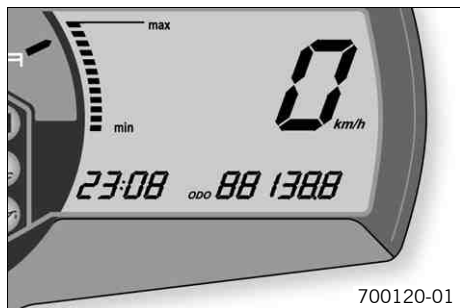
- Activer l'allumage. À cet effet, tourner la clé de contact en position **ON** .
- Presser la touche **MODE** de manière répétée jusqu'à ce que le mode d'affichage **ODO** soit activé.
- Maintenir la touche **MODE** et la touche **SET** enfoncées simultanément.
 - ✓ L'heure se met à clignoter.
- Régler les heures à l'aide de la touche **MODE**.
- Régler les minutes à l'aide de la touche **SET**.
- Maintenir la touche **MODE** et la touche **SET** enfoncées simultanément.
 - ✓ L'heure est réglée.

Tableau de bord - Affichage ODO



En mode d'affichage **ODO**, le système affiche le kilométrage total parcouru en kilomètres ou en miles.



Info

Cette valeur est conservée, même lorsque la batterie est débranchée et/ou que le fusible fond.

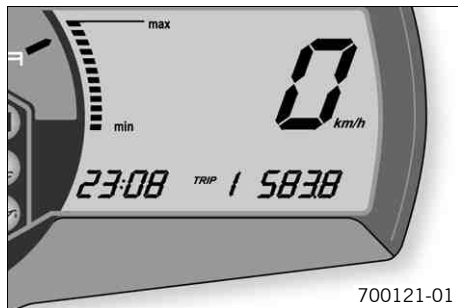
Tableau de bord - Régler/réinitialiser l'affichage TRIP 1



Info

Le totalisateur kilométrique **TRIP 1** est toujours en fonctionnement et compte jusqu'à **999.9**.

Il permet d'indiquer la distance d'une étape ou entre deux pleins d'essence. Lorsque la valeur **999.9** est atteinte, il recommence à compter à partir de **0.0**.




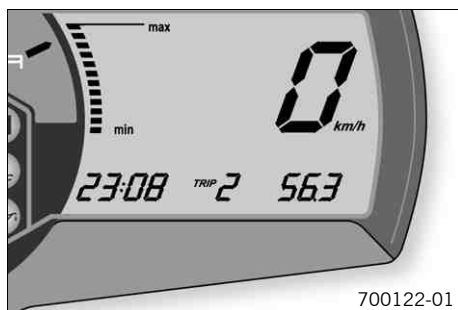
- Activer l'allumage. À cet effet, tourner la clé de contact en position **ON** .
 - Presser la touche **MODE** de manière répétée jusqu'à ce que le mode d'affichage **TRIP 1** soit activé.
 - Maintenir la touche **SET** enfoncée.
- ✓ L'affichage **TRIP 1** est à **0.0**.

Tableau de bord - Régler/réinitialiser l'affichage TRIP 2

Info

Le totalisateur kilométrique **TRIP 2** est toujours en fonctionnement et compte jusqu'à **999.9**.

Il permet d'indiquer la distance d'une étape ou entre deux pleins d'essence. Lorsque la valeur **999.9** est atteinte, il recommence à compter à partir de **0.0**.




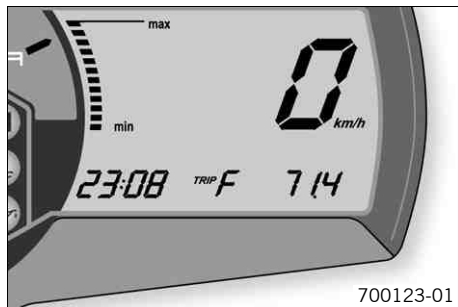
- Activer l'allumage. À cet effet, tourner la clé de contact en position **ON** .
 - Presser la touche **MODE** de manière répétée jusqu'à ce que le mode d'affichage **TRIP 2** soit activé.
 - Maintenir la touche **SET** enfoncée.
- ✓ L'affichage **TRIP 2** est à **0.0**.

Tableau de bord - Affichage TRIP F



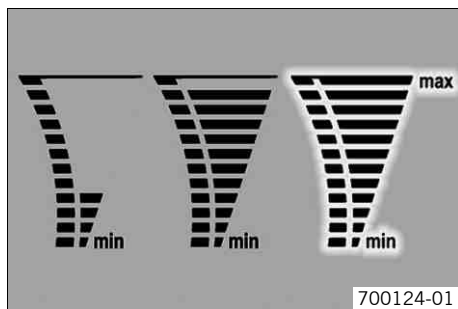
Lorsque le niveau de carburant atteint le repère de réserve, l'affichage passe automatiquement à **TRIP F** et commence à compter à partir de **0.0**, indépendamment du mode d'affichage précédemment actif.



Info

Conjointement à l'affichage de **TRIP F**, la lampe-témoin du carburant s'allume.

Tableau de bord - Indicateur de température du liquide de refroidissement



L'indicateur de température à l'écran se compose de 12 barres. Plus le nombre de barres allumées est important, plus le liquide de refroidissement est chaud. Lorsque la barre supérieure s'allume, toutes les barres se mettent à clignoter simultanément et la lampe-témoin de température s'allume.

États possibles

- Moteur froid – jusqu'à 4 barres sont allumées.
- Moteur à la température de fonctionnement – de 5 à 11 barres sont allumées.
- Moteur chaud – les 12 barres clignotent.

Ouvrir le bouchon du réservoir



- Rabattre le clapet du bouchon de réservoir ❶ vers le haut et introduire la clé de contact.
- Tourner la clé de contact de 90° dans le sens inverse des aiguilles d'une montre et retirer le bouchon du réservoir.

i Info

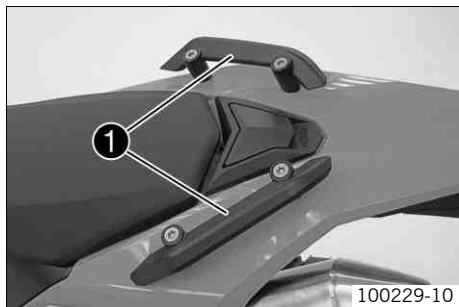
Le bouchon du réservoir est équipé d'un reniflard.

Fermer le bouchon du réservoir



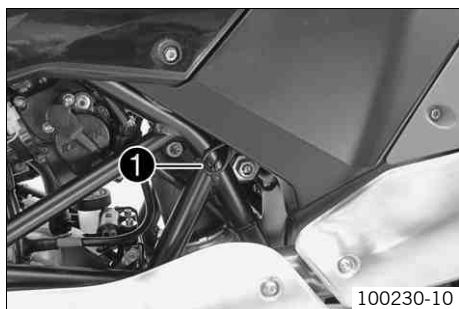
- Positionner le bouchon de réservoir et tourner la clé de contact de 90° dans le sens des aiguilles d'une montre.
- Retirer la clé de contact et rabattre le clapet.

Poignées de retenue



Les poignées de retenue ❶ permettent de ranger la moto.
Les poignées servent au passager éventuel à s'accrocher pendant le trajet.

Déverrouillage de la selle



Le passant ❶ permet de déverrouiller la selle.

Repose-pied arrière

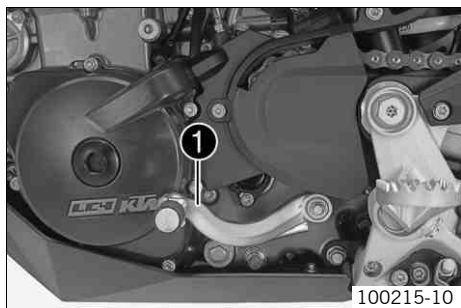


Les repose-pied arrière sont rabattables.

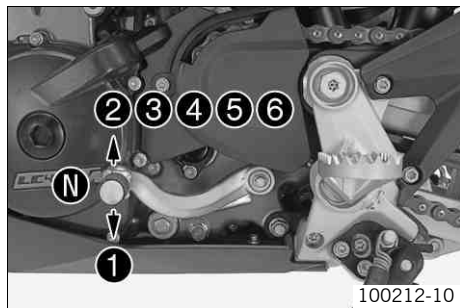
États possibles

- Repose-pied arrière repliés – Pour une conduite sans passager.
- Repose-pied arrière déployés – Pour une conduite avec passager.

Sélecteur



Le sélecteur ❶ est installé sur le côté gauche du moteur.



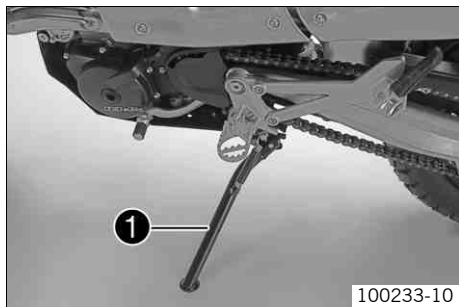
La position des rapports est indiquée sur la figure.
Le point mort, ou position neutre, se situe entre le 1er et le 2e rapport.

Pédale de frein arrière



La pédale de frein arrière ❶ se trouve devant le repose-pied droit.
La pédale de frein arrière permet d'actionner le frein arrière.

Béquille latérale



La béquille latérale ❶ est reliée au système de démarreur de sécurité. Consulter les conseils d'utilisation.

États possibles

- Béquille latérale dépliée – Le véhicule peut être mis sur la béquille latérale. Le système de démarreur de sécurité est actif.
- Béquille latérale repliée – La béquille doit toujours être repliée avant de démarrer. Le système de démarreur de sécurité est inactif.

Consignes pour la première mise en service



Danger

Risque d'accident Danger en cas d'incapacité à conduire.

- Ne pas utiliser pas la moto si le conducteur n'est pas en état de conduire, qu'il a consommé de l'alcool ou des médicaments.



Avertissement

Risque de blessures Ne pas porter de vêtements de protection ou le port de vêtements de protection abîmés constitue un risque pour la sécurité.

- Porter en toutes circonstances des vêtements de protection (casques, bottes, gants, pantalon et veste munis de protections pour les articulations). N'utiliser que des vêtements de protection en parfait état et qui correspondent aux directives légales.



Avertissement

Risque de chute Dégradation du comportement sur route due à une différence de structure de pneu à l'avant et à l'arrière.

- Les roues avant et arrière ne doivent être équipées que de pneus de même profil afin d'éviter toute perte de contrôle du véhicule.



Avertissement

Risque d'accident Tenue de route non garantie en cas d'utilisation de pneus / de roues non homologués et/ou non recommandés.

- Utiliser uniquement des pneus / roues homologués et/ou recommandés par KTM, bénéficiant de l'indice de vitesse correspondant.



Avertissement

Risque d'accident Adhérence au sol réduite en cas de de pneus neufs.

- Les pneus neufs ont une surface de roulement lisse et l'adhérence au sol n'est donc que partielle. L'intégralité de la surface de roulement doit être rendue rugueuse pendant les 200 premiers kilomètres (124,3 miles) par une conduite modérée dans des positions inclinées changeantes. L'adhérence totale n'est obtenue qu'avec le « rodage ».



Avertissement

Risque d'accident Défaillance du système de freinage.

- Lorsque le pied se trouve sur la pédale de frein arrière, les plaquettes de frein frottent sans interruption. Une surchauffe peut entraîner une panne du frein arrière. Retirer le pied de la pédale de frein arrière lorsque le véhicule ne doit pas être freiné.
-



Info

Noter que l'utilisation du véhicule peut gêner d'autres personnes en cas de bruit excessif.

- S'assurer que les travaux de « Contrôle à la livraison du véhicule » ont bien été effectués par un atelier KTM.
Le certificat de livraison et le carnet d'entretien sont délivrés à la remise du véhicule.
- Avant la première utilisation, lire attentivement et intégralement le manuel d'utilisation.
- Se familiariser avec les éléments de commande.
- Régler la position de base du levier d'embrayage. (☛ p. 131)
- Régler la course libre du levier de frein à main. (☛ p. 79)
- Régler la position de base de la pédale de frein arrière. ☛ (☛ p. 87)
- Tester et se familiariser avec la manipulation et les réactions de la moto sur un terrain approprié avant d'entreprendre un long trajet.
En guise de test et pour se familiariser avec la moto, rouler dans un premier temps à vitesse réduite debout sur les marchepieds.
- Ne pas s'aventurer sur des pistes trop difficiles par rapport aux capacités et expériences personnelles.
- Toujours tenir le guidon à deux mains et laisser les pieds sur les repose-pieds.
- Rodage du moteur.

Rodage du moteur

- Pendant la période de rodage, ne pas dépasser le nombre de tours et la puissance spécifiés pour le moteur.

Indications prescrites

Régime moteur maximal	
Pendant les premiers: 1.000 km (621,4 mi)	6.000 1/min
Après les premiers: 1.000 km (621,4 mi)	7.800 1/min

- Éviter de rouler à plein régime !

Charger le véhicule



Avertissement

Risque d'accident Comportement instable.

- Ne pas dépasser le poids total autorisé ni la charge sur axe maximale. Le poids total est calculé comme suit : moto en état de marche et plein de carburant fait, conducteur et passager portant vêtements de protection et casque, bagages.



Avertissement

Risque d'accident Comportement routier instable en présence du montage incorrect de la valise et/ou de la sacoche de réservoir.

- Mettre la valise et la sacoche de réservoir en place et les bloquer conformément aux consignes de leur constructeur.



Avertissement

Risque d'accident Comportement routier instable à grande vitesse.

- Adapter de manière conséquente la vitesse à la charge utile. Conduire plus lentement en présence de valises ou autres bagages sur la moto.

Vitesse maximale avec bagages

130 km/h (80,8 mph)

**Avertissement**

Risque d'accident Système de valises risquant de se casser.

- À l'issue du montage de valises sur la moto, respecter les instructions de leur constructeur en matière de charge utile maximale.

**Avertissement**

Risque d'accident Les bagages désordonnés altèrent la bonne visibilité des autres usagers de la route.

- Un feu arrière masqué rend la moto moins visible pour les usagers de la route qui la suivent, notamment dans l'obscurité. Contrôler que les bagages sont bien fixés.

**Avertissement**

Risque d'accident Comportement routier modifié et distance de freinage plus longue en présence d'une charge utile élevée.

- Adapter de manière conséquente la vitesse à la charge utile.

**Avertissement**

Risque d'accident Comportement routier instable en présence de bagages ayant bougé.

- Contrôler que les bagages sont bien fixés.

**Avertissement**

Danger de brûlure Un échappement chaud risque de brûler les bagages.

- Fixer les bagages de manière à ce qu'un échappement chaud ne puisse ni les brûler ni les faire fondre.

-
- En cas de transport de bagages, les arrimer de manière fiable, le plus près possible du centre du véhicule, et répartir les poids harmonieusement sur la roue avant et la roue arrière.

- Respecter le poids total roulant autorisé ainsi que les charges maximales autorisées sur les essieux.

Indications prescrites

Poids total roulant autorisé	350 kg (772 lb.)
Charge maximale admissible sur l'axe avant	150 kg (331 lb.)
Charge maximale admissible sur l'axe arrière	200 kg (441 lb.)

Vérifications avant chaque mise en service



Info

La moto doit être en parfait état technique avant l'utilisation.

Dans un souci de sécurité, il convient de contrôler régulièrement l'état général de la moto avant chaque mise en service.

- Contrôler le niveau d'huile moteur. (☛ p. 135)
- Contrôler l'absence d'une fuite d'huile moteur.
- Contrôler la quantité de carburant restant dans le réservoir.
- Purger les bras de fourche. (☛ p. 63)

Indications prescrites

tous les	1.000 km (621,4 mi)
----------	---------------------

- Contrôler la tension de la chaîne. (☛ p. 71)
- Nettoyer la chaîne. (☛ p. 70)
- Contrôler l'état des pneus. (☛ p. 100)
- Contrôler la pression d'air des pneus. (☛ p. 102)
- Vérifier le niveau du liquide de frein avant. (☛ p. 80)
- Contrôler le niveau de liquide de frein à l'arrière. (☛ p. 88)
- Contrôler les plaquettes de frein avant. (☛ p. 82)
- Contrôler les plaquettes de frein arrière. (☛ p. 90)
- Vérifier que le système de frein fonctionne correctement.
- Contrôler le niveau de liquide de refroidissement. (☛ p. 126)
- Contrôler le réglage et la souplesse de fonctionnement de tous les organes de commande.
- Contrôler le bon fonctionnement de l'équipement électrique.
- Vérifier que les bagages sont bien fixés.
- Monter sur la moto et vérifier le réglage des rétroviseurs.

Démarrage



Danger

Danger d'intoxication Les gaz d'échappement sont toxiques et peuvent faire perdre conscience, ou même entraîner la mort.

- Ne laisser tourner le moteur qu'en milieu bien aéré, ne pas démarrer ou ne pas laisser le moteur fonctionner en milieu fermé sans système d'aération.



Attention

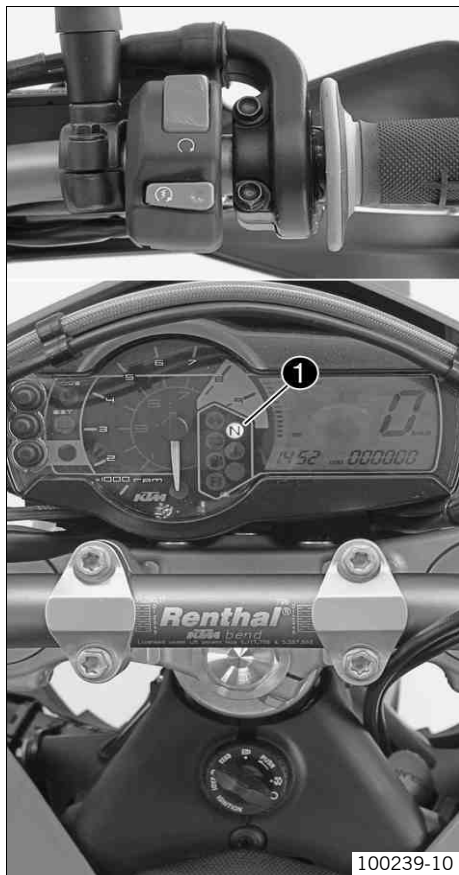
Risque d'accident L'utilisation du véhicule avec une batterie à plat ou sans batterie risque d'endommager certains composants électroniques et dispositifs de sécurité.

- Ne jamais utiliser le véhicule avec une batterie à plat ou sans batterie.





Remarque

Dommages sur le moteur Lorsque le moteur est froid, les régimes élevés ont une influence négative sur la longévité des composants.

- Toujours réchauffer le moteur à bas régime.



100239-10

- Enfoncer le bouton d'arrêt d'urgence en position .
- Activer l'allumage. À cet effet, tourner la clé de contact en position **ON** .
- ✓ Une fois le contact enclenché, le bruit de fonctionnement de la pompe à carburant se fait entendre pendant environ 2 secondes. L'instrument combiné exécute simultanément un test de fonctionnement.
- Mettre la boîte de vitesses au point mort.
- ✓ La témoin de point mort vert **N**  s'allume.
- Enfoncer le bouton de démarrage .

Info

Une fois le test de fonctionnement de l'instrument combiné achevé, actionner le bouton de démarrage.

Au démarrage **NE PAS** accélérer. Une accélération au moment du démarrage empêche le dispositif de gestion du moteur d'injecter du carburant, le moteur ne peut donc pas démarrer.

Démarrer de manière ininterrompue durant 5 secondes maximum. Attendre au moins 5 secondes jusqu'au prochain essai.

Cette moto est équipée d'une sécurité anti-démarrage. Le moteur ne peut être démarré que lorsque la boîte de vitesses est au point mort ou en tirant sur le levier d'embrayage si une vitesse est enclenchée. Lorsque la béquille latérale est déployée, le fait d'engager une vitesse et de relâcher le levier d'embrayage provoque la coupure du moteur.

- Dégager la béquille latérale et, du pied, la rabattre vers le haut jusqu'en butée.

Démarrer

- Tirer le levier d'embrayage, passer la première vitesse, relâcher lentement le levier d'embrayage en accélérant prudemment.

Passage des vitesses, conduite



Avertissement

Risque d'accident Un changement abrupt de charge risque d'entraîner la perte de contrôle du véhicule.

- Éviter tout changement abrupt de charge et coup de frein puissant. Adapter la vitesse à l'état de la chaussée.



Avertissement

Risque d'accident Rétrograder lorsque le moteur tourne à haut régime conduit au blocage de la roue arrière.

- Ne pas rétrograder lorsque le moteur tourne à haut régime. Le moteur s'emballé et la roue arrière peut se bloquer.



Avertissement

Risque d'accident Déclenchement d'anomalies de fonctionnement liées à une clé de contact dans une position incorrecte.

- Ne pas modifier la position de la clé de contact pendant le trajet.



Avertissement

Risque d'accident Manque de concentration sur la circulation lors de l'exécution de réglages en cours de route.

- Exécuter tous les réglages lorsque le véhicule est à l'arrêt.



Avertissement

Risque de blessures Le passager doit pouvoir dûment se tenir sur le siège arrière.

- Le passager doit pouvoir s'accrocher au conducteur ou aux poignées de retenue et mettre les pieds sur les repose-pied arrière. Tenir compte des prescriptions en matière de l'âge minimum autorisé du passager dans le pays correspondant.



Avertissement

Risque d'accident Risque d'accident lors d'une conduite risquée.

- Respecter la réglementation de la circulation et adopter une conduite défensive et prévoyante, afin de détecter le plus tôt possible d'éventuels dangers.



Avertissement

Risque d'accident Adhérence au sol réduite lors de pneus froids.

- Lors de tout trajet, rouler prudemment à vitesse modérée pendant les premiers kilomètres, jusqu'à ce que les pneus aient atteint leur température de fonctionnement. Ils assurent ainsi une adhérence au sol optimale.



Avertissement

Risque d'accident Adhérence au sol réduite en cas de pneus neufs.

- Les pneus neufs ont une surface de roulement lisse et l'adhérence au sol n'est donc que partielle. L'intégralité de la surface de roulement doit être rendue rugueuse pendant les 200 premiers kilomètres (124,3 miles) par une conduite modérée dans des positions inclinées changeantes. L'adhérence totale n'est obtenue qu'avec le « rodage ».



Avertissement

Risque d'accident Comportement instable.

- Ne pas dépasser le poids total autorisé ni la charge sur axe maximale. Le poids total est calculé comme suit : moto en état de marche et plein de carburant fait, conducteur et passager portant vêtements de protection et casque, bagages.



Avertissement

Risque d'accident Comportement routier instable en présence de bagages ayant bougé.

- Contrôler que les bagages sont bien fixés.



Avertissement

Risque d'accident Contrôler le véhicule après une chute.

- Après une chute, contrôler le véhicule comme avant une mise en service quelconque.

Remarque

Dommages sur le moteur L'air non filtré a une influence négative sur la longévité du moteur.

- Ne jamais utiliser le véhicule sans filtre à air pour éviter que la poussière et les impuretés pénètrent dans le moteur et entraînent une usure précoce.

Remarque

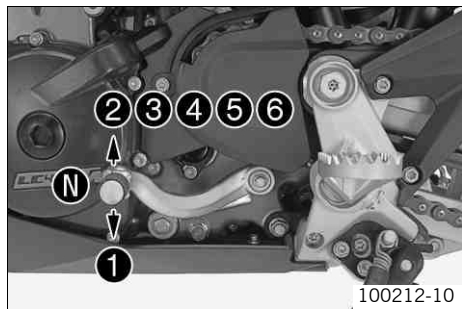
Domages sur le moteur

 Surchauffe du moteur.

- Arrêter le véhicule et le moteur lorsque la lampe-témoin de température du liquide de refroidissement s'allume. Laisser refroidir le moteur, puis contrôler et, le cas échéant, rectifier le niveau de liquide de refroidissement. La poursuite du trajet avec la lampe-témoin de niveau de liquide de refroidissement allumée entraîne un dommage moteur.

i Info

En cas de bruits anormaux pendant la conduite, il convient de s'arrêter immédiatement, d'éteindre le moteur et de contacter un atelier KTM.



- Lorsque les circonstances le permettent (côte, situation de conduite, etc.), passer un rapport supérieur.
- Couper les gaz et tirer sur le levier d'embrayage, passer le rapport suivant, relâcher l'embrayage et accélérer.

i Info

La figure présente la position des 6 vitesses de marche avant. Le point mort, ou position neutre, se situe entre le 1er et le 2e rapport. Le premier rapport sert au démarrage ou à gravir les côtes.

La température de fonctionnement est atteinte lorsque 5 barres sont affichées sur l'indicateur de température.

- Après avoir atteint la vitesse maximale en tournant à fond la poignée des gaz, ramener cette dernière au $\frac{3}{4}$. La vitesse diminue à peine, mais la consommation est fortement réduite.

- Ne pas donner plus de gaz que l'état de la chaussée ou les conditions climatiques le permettent. Notamment dans les virages, éviter de changer de vitesse et n'accélérer que très prudemment.
- Pour rétrograder d'un rapport, freiner la moto en coupant les gaz si nécessaire.
- Tirer sur la poignée d'embrayage, engager le rapport inférieur, relâcher doucement la poignée d'embrayage et redonner les gaz ou rétrograder à nouveau.
- Si à un croisement, par exemple, le moteur cale, il suffit de tirer le levier d'embrayage et d'actionner le bouton de démarrage. Il n'est pas nécessaire de mettre la boîte de vitesses au point mort.
- Arrêter le moteur si la moto doit fonctionner à vide ou à départ arrêté pendant une période plus ou moins longue.
- Éviter de faire patiner l'embrayage trop longtemps et trop souvent. Le cas échéant, l'huile moteur chauffe et entraîne le réchauffement du moteur et du circuit de refroidissement.
- Rouler à faible régime plutôt qu'à haut régime en faisant patiner l'embrayage.
- S'arrêter immédiatement si la lampe-témoin **FI (MIL)** s'allume en cours de route. Dès que la boîte de vitesses est au point mort, la lampe-témoin **FI (MIL)** se met à clignoter.



Info

Le rythme de clignotement correspond à un nombre à deux chiffres, appelé également le code de clignotement. Ce code de clignotement indique le composant défectueux.

Freinage



Avertissement

Risque d'accident Un freinage trop fort entraîne le blocage des roues.

- Il convient d'adapter son freinage à la situation et au revêtement de la route.

**Avertissement**

Risque d'accident Freinage réduit en raison de freins mouillés ou encrassés.

- Sécher les freins mouillés ou nettoyer les freins encrassés en freinant prudemment.

**Avertissement**

Risque d'accident Freinage réduit lorsque le point de pression est incertain.

- Faire contrôler le système de freinage dans un atelier KTM agréé, ne pas utiliser la moto.

**Avertissement**

Risque d'accident Défaillance du système de freinage.

- Lorsque le pied se trouve sur la pédale de frein arrière, les plaquettes de frein frottent sans interruption. Une surchauffe peut entraîner une panne du frein arrière. Retirer le pied de la pédale de frein arrière lorsque le véhicule ne doit pas être freiné.

**Avertissement**

Risque d'accident Distances de freinage plus longues en raison d'un poids total plus important.

- Tenir compte du fait que la distance de freinage est plus longue en présence d'un passager et de bagages.

**Avertissement**

Risque d'accident Retard dans le freinage sur les routes soumises à un épandage de sel de déneigement.

- Le sel de déneigement risque de se déposer sur les disques de freins. Pour obtenir l'effet de freinage habituel, les disques de frein ont besoin auparavant d'un freinage de nettoyage.

-
- Pour freiner, couper les gaz et freiner simultanément avec le frein avant et le frein arrière.
 - Actionner principalement le frein de roue arrière sur les sols sablonneux, glissants ou par temps de pluie.
 - Freiner toujours avant le virage et jamais dans le virage. Rétrograder et passer à la vitesse inférieure en fonction de la vitesse du véhicule.
 - Dans les grandes descentes, utiliser l'effet de freinage du moteur. Pour cela, passer à une ou deux vitesses inférieures, en prenant garde toutefois de ne pas emballer le moteur. Les freins sont ainsi moins sollicités et ne chauffent pas.

Arrêt et béquillage

Avertissement

Risque de vol Utilisation par des personnes non autorisées.

- Ne jamais laisser le véhicule sans surveillance tant que le moteur tourne. Protéger le véhicule contre tout accès non autorisé. Lorsque le conducteur quitte le véhicule, il doit verrouiller la direction et retirer la clé de contact.

Avertissement

Danger de brûlure Pendant le fonctionnement, certaines parties du véhicule deviennent brûlantes.

- Ne pas toucher les parties brûlantes telles l'échappement, le radiateur, le moteur, les amortisseurs ou les freins. Laisser ces parties refroidir avant d'y effectuer des travaux.

Remarque

Danger d'endommagement Le véhicule en stationnement est susceptible de rouler accidentellement ou tomber.

- Toujours stationner le véhicule sur un sol plat et ferme.

Remarque

Risque d'incendie Pendant le fonctionnement, certaines parties du véhicule deviennent brûlantes.

- Ne pas stationner le véhicule à proximité de matériaux facilement inflammables ou combustibles. Ne poser aucun objet sur le véhicule lorsqu'il est chaud. Toujours attendre que le véhicule ait refroidi.

Remarque

Détérioration du matériel Dommage et destruction de composants dus à une charge trop importante.

- La béquille latérale n'est conçue que pour le poids de la moto. Ne pas s'asseoir sur la moto lorsqu'elle repose sur la béquille. La béquille latérale ou le cadre risque d'être endommagé et la moto risque de se renverser.

-
- Ralentir la moto.
 - Mettre la boîte de vitesses au point mort.

- Éteindre l'allumage. À cet effet, tourner la clé de contact en position **OFF** ☒.

Info

Si le moteur est arrêté à l'aide du bouton d'arrêt d'urgence et que l'allumage reste activé au niveau du contacteur, l'alimentation de la plupart des consommateurs de courant n'est pas interrompue et la batterie se décharge. Pour cette raison, toujours arrêter le moteur à l'aide du contacteur, le bouton d'arrêt d'urgence étant réservé aux cas d'urgence.

- Garer la moto sur une surface stable.
- Du pied, faire pivoter la béquille latérale jusqu'en butée vers l'avant, pour ensuite faire prendre appui à la moto.
- Bloquer la direction et, à cet effet, braquer le guidon vers la gauche jusqu'en butée, enfoncer la clé de contact, en position ☒, puis la tourner en position ☑. Pour faciliter l'enclenchement du blocage de la direction, bouger un peu le guidon. Retirer la clé de contact.

Faire le plein de carburant



Danger

Danger d'incendie Le carburant est facilement inflammable.

- Ne jamais faire le plein du véhicule à proximité de flammes ou de cigarettes allumées et toujours arrêter le moteur. Veiller à ne pas répandre de carburant sur des parties brûlantes du véhicule. Essuyer immédiatement le carburant répandu.
- Le carburant contenu dans le réservoir se dilate sous l'effet de la chaleur et peut déborder lorsque le réservoir est trop rempli. Tenir compte des indications concernant le remplissage du réservoir.



Avertissement

Danger d'intoxication Le carburant est toxique et constitue un danger pour la santé.

- Éviter tout contact de la peau, des yeux ou des vêtements avec le carburant. Ne pas respirer les vapeurs de carburant. En cas de contact avec les yeux, rincer à l'eau et consulter immédiatement un médecin. Laver immédiatement à l'eau et au savon les parties entrées en contact avec le carburant. En cas d'ingestion de carburant, consulter immédiatement un médecin. Changer immédiatement les vêtements entrés en contact avec du carburant.



Avertissement

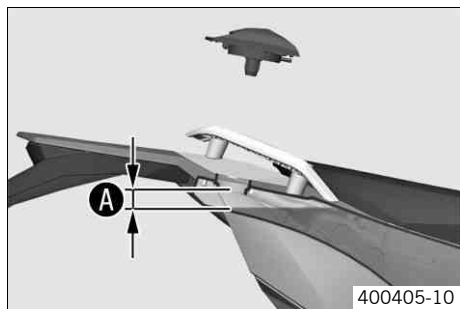
Danger pour l'environnement Une manipulation inadéquate du carburant constitue un danger pour l'environnement.

- Le carburant ne doit pas pénétrer dans la nappe phréatique, le sol ou les canalisations.



Info

Cette moto est équipée d'un pot catalytique. L'utilisation d'essence plombée détruit ce pot catalytique. N'utiliser donc que de l'essence sans plomb.



- Arrêter le moteur.
- Ouvrir le bouchon du réservoir. (☛ p. 31)
- Remplir le réservoir de carburant au maximum jusqu'au repère **A**.

Indications prescrites

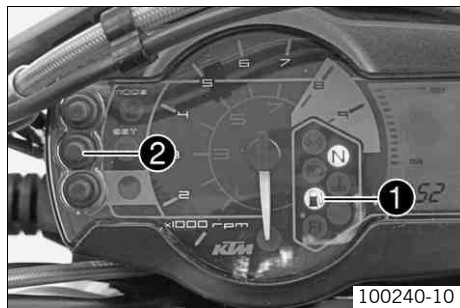
Repère A	20 mm (0,79 in)	
Capacité totale du réservoir de carburant env.	12 l (3,2 US gal)	Supercarburant sans plomb (ROZ 95 / RON 95 / PON 91) (☛ p. 175)

- Fermer le bouchon du réservoir. (☛ p. 31)
- Presser 2 secondes la touche de fonction **SET** **2**.
- ✓ La lampe-témoin de niveau de carburant **1** s'éteint. **TRIP F** est mis à 0 et le mode d'affichage précédent apparaît.



Info

Si la touche **SET** **2** n'est pas enfoncée, la remise à zéro est automatique après environ 3 minutes.



Travaux de maintenance importants à faire exécuter par un atelier KTM agréé.

		K10N	K50A	K100A	J1A	J2A
Moteur	Vidanger l'huile moteur et remplacer le filtre à huile, nettoyer la crépine. 🛠️ (📖 p. 136)	•	•	•	•	•
	Vérifier et le cas échéant corriger le jeu aux soupapes. 🛠️			•		•
	Vérifier que les vis de fixation du moteur sont correctement serrées.	•	•	•	•	•
	Remplacer la bougie.			•		
	Vérifier que les vis du moteur accessibles de l'extérieur sont bien serrées.	•	•	•	•	•
Injection de carburant	Vérifier que les manchons ne sont pas fendus et ne fuient pas. 🛠️	•		•		•
	Lire les défauts en mémoire à l'aide du boîtier diagnostic KTM. 🛠️	•	•	•	•	•
	Vérifier que les durites d'essence, du système de refroidissement SLS et d'aération ne sont pas endommagées, qu'elles sont posées correctement et étanches. 🛠️	•	•	•	•	•
	Nettoyer, contrôler et graisser le joint torique du raccord de durite de carburant. 🛠️		•	•	•	•
	Vérifier que le faisceau de câbles du corps de papillon des gaz n'est pas endommagé et qu'il est correctement posé. 🛠️	•		•		•
Pièces rapportées	Vérifier que le système de refroidissement ne fuit pas.	•	•	•	•	•
	Contrôler l'antigel et le niveau de liquide de refroidissement. (📖 p. 124)	•	•	•	•	•
	Vérifier le bon fonctionnement du ventilateur de refroidissement. 🛠️	•	•	•	•	•
	Contrôler l'étanchéité et la fixation correcte de l'échappement ainsi que le serrage des colliers de montage de l'échappement. 🛠️	•	•	•	•	•
	Vérifier que les câbles d'accélérateur ne sont pas endommagés, qu'ils coulissent aisément, qu'ils ne sont pas pliés et qu'ils sont bien réglés.	•	•	•	•	•

		K10N	K50A	K100A	J1A	J2A
Pièces rapportées	Contrôler/rectifier le niveau de liquide d'embrayage hydraulique. (☛ p. 132)		•	•	•	•
	Contrôler le filtre à air, et le remplacer, le cas échéant. Nettoyer le boîtier du filtre à air. 🛠️		•	•	•	•
	Vérifier que le réservoir de carburant est bien serré.	•	•	•	•	•
	Vérifier que les câbles ne sont pas endommagés et qu'ils ne sont pas pliés. 🛠️	•	•	•	•	•
	Contrôler le réglage du phare. (☛ p. 120)	•	•	•	•	•
	Contrôler le bon fonctionnement de l'équipement électrique.	•	•	•	•	•
	Vérifier le serrage des vis et écrous.	•	•	•	•	•
Freins	Contrôler les plaquettes de frein avant. (☛ p. 82)	•	•	•	•	•
	Contrôler les plaquettes de frein arrière. (☛ p. 90)	•	•	•	•	•
	Contrôler les disques de frein. (☛ p. 77)	•	•	•	•	•
	Vérifier le niveau du liquide de frein avant. (☛ p. 80)	•	•	•	•	•
	Contrôler le niveau de liquide de frein à l'arrière. (☛ p. 88)	•	•	•	•	•
	Remplacer le liquide de frein. 🛠️					•
	Vérifier que les durites de frein ne sont pas endommagées et qu'elles ne fuient pas.	•	•	•	•	•
	Vérifier la course libre de la pédale de frein arrière. (☛ p. 86)	•	•	•	•	•
	Vérifier l'efficacité du freinage.	•	•	•	•	•
	Vérifier que les vis et les boulons de guidage du système de freinage sont bien serrés. 🛠️	•	•	•	•	•
Partie-cycle	Vérifier que l'amortisseur et la fourche ne fuient pas et qu'ils fonctionnent correctement. 🛠️	•	•	•	•	•
	Nettoyer les cache-poussières des bras de fourche. (☛ p. 64)		•	•	•	•

		K10N	K50A	K100A	J1A	J2A
Partie-cycle	Purger les bras de fourche. (☞ p. 63)	•	•	•	•	•
	Vérifier les roulements du bras oscillant. 🛠️	•	•	•	•	•
	Contrôler le jeu du palier de la tête de direction. 🛠️ (☞ p. 66)	•	•	•	•	•
	Vérifier que toutes les vis du châssis sont bien serrées.	•	•	•	•	•
	Graisser le renvoi d'angle Pro-Lever . 🛠️					•
Roues	Vérifier la tension des rayons. (☞ p. 103)	•	•	•	•	•
	Vérifier que les jantes ne sont pas voilées. 🛠️	•	•	•	•	•
	Contrôler l'état des pneus. (☞ p. 100)	•	•	•	•	•
	Contrôler la pression d'air des pneus. (☞ p. 102)	•	•	•	•	•
	Contrôler l'usure de la chaîne. (☞ p. 76)	•	•	•	•	•
	Vérifier que la couronne / le pignon sont bien serrés.	•	•	•	•	•
	Vérifier l'usure de la couronne / du pignon. (☞ p. 75)	•	•	•	•	•
	Contrôler la tension de la chaîne. (☞ p. 71)	•	•	•	•	•
	Nettoyer la chaîne. (☞ p. 70)	•	•	•	•	•
	Vérifier que les axes des roues n'ont pas de jeu. 🛠️		•	•	•	•
	Contrôler les joints amortisseurs du moyeu arrière. 🛠️ (☞ p. 99)		•	•	•	•

K10N: après 1.000 km (621,4 mi)

K50A: tous les 5.000 km (3.107 mi) / après chaque course

K100A: tous les 10.000 km (6.214 mi)

J1A: tous les ans

J2A: tous les 2 ans

Travaux de maintenance importants à faire exécuter par un atelier KTM agréé. (en sus)

	K100A	J1A	J2A
Procéder à l'entretien complet de la fourche. 🛠️	•		•
Effectuer l'entretien complet de l'amortisseur. 🛠️	•		•
Nettoyer et graisser le palier de la tête de direction et les éléments d'étanchéité. 🛠️			•
Traiter les contacts et les commandes électriques à l'aérosol anti-humidité.		•	•
Nettoyer les cosses de batterie et y appliquer de la graisse de contact.		•	•
Vidanger le liquide de refroidissement. 🛠️			•

K100A: tous les 10.000 km (6.214 mi)

J1A: tous les ans

J2A: tous les 2 ans

Béquiller la moto

Remarque

Danger d'endommagement Le véhicule en stationnement est susceptible de rouler accidentellement ou tomber.

- Toujours stationner le véhicule sur un sol plat et ferme.



- Béquiller la moto sous le moteur, au niveau du protège-moteur. Les roues ne doivent plus toucher le sol.
- Arrimer la moto pour l'empêcher de tomber.

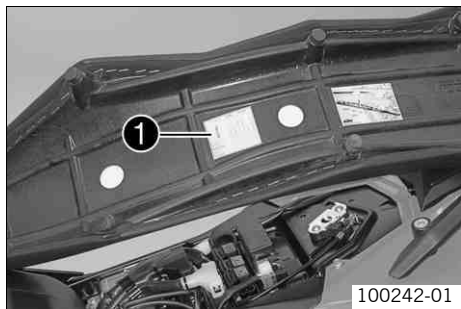
Débéquiller la moto

Remarque

Danger d'endommagement Le véhicule en stationnement est susceptible de rouler accidentellement ou tomber.

- Toujours stationner le véhicule sur un sol plat et ferme.
- Descendre la moto du lève-moto et la mettre sur sa béquille latérale.
- Retirer le lève-moto.

Fourche/amortisseur



La fourche et l'amortisseur fournissent de nombreuses possibilités de réglage de la partie-cycle, permettant ainsi de l'adapter au style de conduite du pilote et à la charge utile.



Info

Afin de faciliter ces réglages, les valeurs utilisées dans la pratique ont été regroupées dans le tableau ❶. Ce tableau est disponible sous la selle.

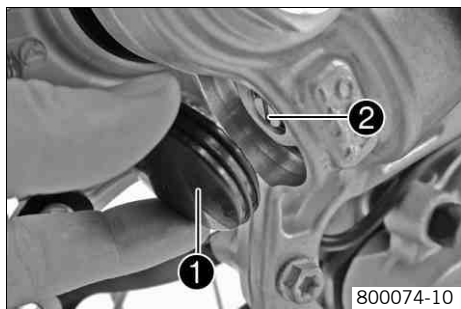
Ces valeurs de réglage sont des valeurs de référence et doivent toujours servir de valeurs de départ pour une personnalisation du réglage de la partie-cycle. Ne pas modifier les réglages de manière arbitraire (maximum $\pm 40\%$), car sinon le comportement routier risquerait de nettement se détériorer, notamment à grande vitesse.

Régler l'amortissement en compression de la fourche



Info

L'amortissement hydraulique en compression détermine le comportement lors de l'enfoncement de la fourche.



- Retirer les capuchons ❶.
- Tourner les vis de réglage ❷ dans le sens des aiguilles d'une montre jusqu'en butée.



Info

Les vis de réglage se trouvent à l'extrémité inférieure des bras de fourche. Effectuer un réglage uniforme des deux bras de fourche.

- Tourner de nouveau dans le sens inverse des aiguilles d'une montre du nombre de clics correspondant au type de fourche.


Indications prescrites

Amortissement en compression	
Confort	20 clics
Standard	15 clics
Sport	10 clics
Charge utile maximale	10 clics



Info

Tourner dans le sens des aiguilles d'une montre augmente l'amortissement, tourner dans le sens inverse réduit l'amortissement lors de l'enfoncement.

- Mettre les capuchons  en place.

Régler l'amortissement de détente de la fourche



Info

L'amortissement hydraulique de détente détermine le comportement lors de la détente de la fourche.



- Tourner les vis de réglage ❶ dans le sens des aiguilles d'une montre jusqu'en butée.

i Info

Les vis de réglage se trouvent à l'extrémité supérieure des bras de fourche. Effectuer un réglage uniforme des deux bras de fourche.

- Tourner de nouveau dans le sens inverse des aiguilles d'une montre du nombre de clics correspondant au type de fourche.

Indications prescrites

Amortissement de détente	
Confort	20 clics
Standard	15 clics
Sport	10 clics
Charge utile maximale	10 clics

i Info

La rotation dans le sens des aiguilles d'une montre augmente l'amortissement, la rotation dans le sens inverse réduit l'amortissement lors de la détente.

Amortissement en compression de l'amortisseur

L'amortisseur permet un réglage séparé de l'amortissement en compression pour petite et grande vitesse (Dual Compression Control). L'appellation petite et grande vitesse se réfère à la rapidité du mouvement de l'amortisseur lorsqu'il s'enfonce, et non pas à l'allure de la moto.

Les modifications des réglages dans la plage Petite Vitesse agissent également sur la plage Grande Vitesse et inversement.

Régler l'amortissement en compression Petite Vitesse de l'amortisseur



Danger

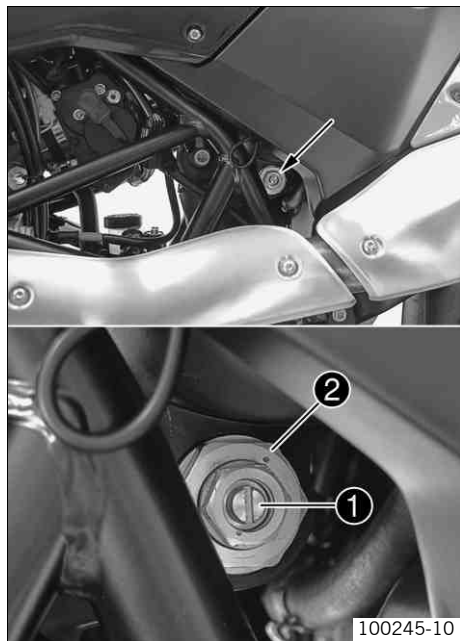
Risque d'accident L'amortisseur est soumis à une forte pression.

- L'amortisseur est rempli d'azote fortement comprimé. Ne jamais le démonter et ne jamais effectuer soi-même les travaux d'entretien.



Info

Le réglage Petite Vitesse démontre son efficacité en cas d'amortissements lents à normaux.



100245-10

- Visser la vis de réglage ❶ dans le sens des aiguilles d'une montre avec un tournevis jusqu'à ce que le prochain cran soit perceptible.

i Info

Ne pas desserrer l'écrou ❷ !

- Tourner dans le sens inverse des aiguilles d'une montre du nombre de tours correspondant au type de réglage.

Indications prescrites

Amortissement en compression Petite Vitesse	
Confort	20 clics
Standard	15 clics
Sport	10 clics
Charge utile maximale	10 clics

i Info

La rotation dans le sens des aiguilles d'une montre augmente l'amortissement, la rotation dans le sens inverse le réduit.

Régler l'amortissement en compression Grande Vitesse de l'amortisseur



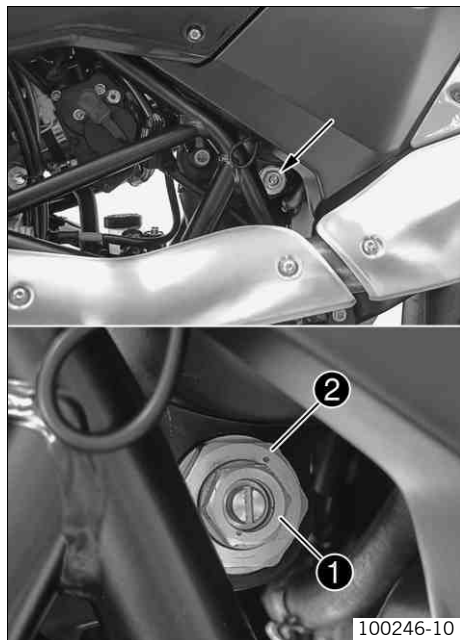
Danger

Risque d'accident L'amortisseur est soumis à une forte pression.

- L'amortisseur est rempli d'azote fortement comprimé. Ne jamais le démonter et ne jamais effectuer soi-même les travaux d'entretien.

i Info

Le réglage Grande Vitesse démontre son efficacité lors des amortissements rapides.



100246-10

- Visser la vis de réglage ❶ avec une clé plate dans le sens des aiguilles d'une montre jusqu'en butée.

i Info

Ne pas desserrer l'écrou ❷ !

- Tourner dans le sens inverse des aiguilles d'une montre du nombre de tours correspondant au type de réglage.

Indications prescrites

Amortissement en compression Grande Vitesse	
Confort	2 tours
Standard	1,5 tours
Sport	1 tour
Charge utile maximale	1 tour

i Info

La rotation dans le sens des aiguilles d'une montre augmente l'amortissement, la rotation dans le sens inverse le réduit.

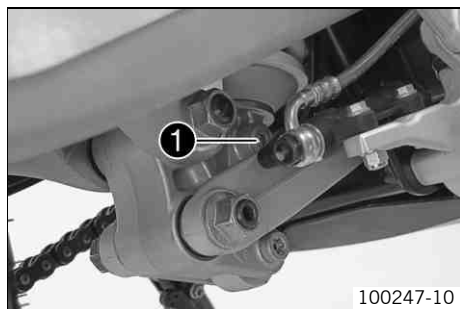
Régler l'amortissement de détente de l'amortisseur



Danger

Risque d'accident L'amortisseur est soumis à une forte pression.

- L'amortisseur est rempli d'azote fortement comprimé. Ne jamais le démonter et ne jamais effectuer soi-même les travaux d'entretien.



- Visser la vis de réglage ❶ dans le sens des aiguilles d'une montre jusqu'à ce que le prochain cran soit perceptible.
- Tourner dans le sens inverse des aiguilles d'une montre du nombre de tours correspondant au type de réglage.

Indications prescrites

Amortissement de détente	
Confort	20 clics
Standard	15 clics
Sport	10 clics
Charge utile maximale	10 clics

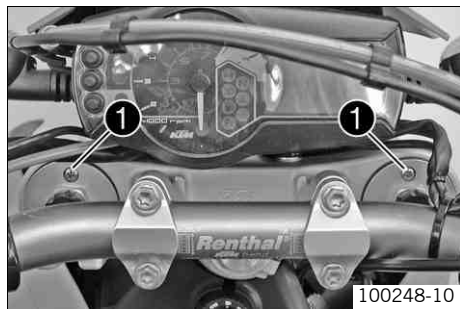


Info

La rotation dans le sens des aiguilles d'une montre augmente l'amortissement, la rotation dans le sens inverse réduit l'amortissement lors de la détente.

Purger les bras de fourche

- Mettre la moto sur la béquille latérale.



- Enlever rapidement les vis de purge ❶.
- ✓ L'éventuelle surpression s'échappe de l'intérieur de la fourche.
- Remettre les vis de purge en place et serrer.



Info

Réaliser l'opération sur les deux bras de fourche.

Nettoyer les cache-poussières des bras de fourche

- Béquiller la moto. (☛ p. 56)
- Démonter les protections de fourche. (☛ p. 65)
- Faire glisser le cache-poussière ❶ des deux bras de fourche vers le bas.



Info

Les cache-poussières ont pour fonction de racler la poussière et la saleté grossière du tube de fourche. À l'issue d'une certaine période, la saleté peut s'incruster derrière les cache-poussières. Si elle n'est pas enlevée, l'étanchéité des joints d'huile situés à l'arrière peut être remise en cause.





Avertissement

Risque d'accident Freinage réduit en raison d'huile ou de graisse sur les disques de frein.

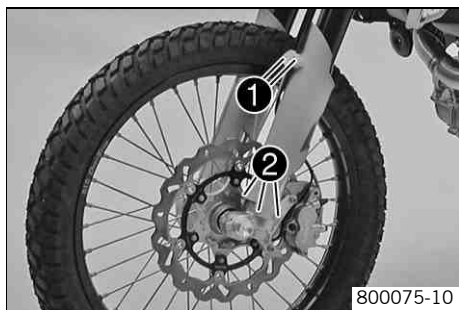
- Veiller impérativement à ce que les disques de frein ne soient pas souillés d'huile ou de graisse, les traiter si nécessaire au moyen de nettoyant pour freins.

- Nettoyer et lubrifier le cache-poussière et le tube intérieur de fourche des deux jambes de fourche.

Lubrifiant universel en aérosol (☛ p. 176)

- Repousser les cache-poussières en position initiale.
- Retirer l'huile superflue.
- Positionner les protections de fourche. (☛ p. 66)
- Descendre la moto du lève-moto. (☛ p. 56)

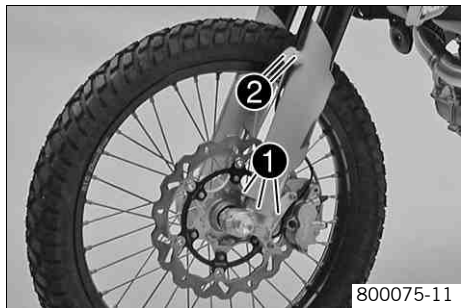
Démonter les protections de fourche



800075-10

- Enlever les vis ❶ et retirer les pinces.
- Enlever les vis ❷ du bras de fourche. Faire glisser la protection de fourche vers le bas.
- Enlever les vis du bras de fourche droit. Faire glisser la protection de fourche vers le bas.

Positionner les protections de fourche



- Positionner la protection gauche sur le bras de fourche correspondant. Mettre les vis ❶ en place et serrer.

Indications prescrites

Autres vis châssis	M6	10 Nm (7,4 lbf ft)
--------------------	----	--------------------

- Positionner la durite de frein et le faisceau de câbles. Poser le guide, mettre les vis ❷ en place et serrer.
- Positionner la protection droite sur le bras de fourche correspondant. Mettre les vis en place et serrer.

Indications prescrites

Autres vis châssis	M6	10 Nm (7,4 lbf ft)
--------------------	----	--------------------

Contrôler le jeu du palier de la tête de direction ↘



Avertissement

Risque d'accident Comportement routier instable dû au jeu du palier incorrect de la tête de direction.

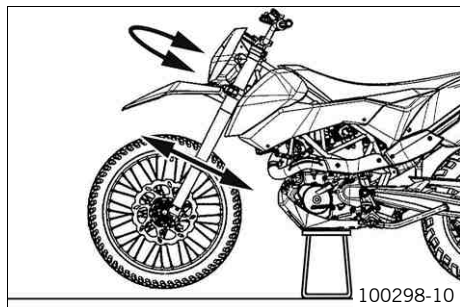
- Faire immédiatement régler le jeu du palier de la tête de direction dans un atelier KTM agréé.



Info

Lorsque la moto est utilisée sur une longue période alors que le jeu du palier de la tête de direction est trop grand, le palier de la tête de direction puis le logement peuvent s'endommager.

- Béquiller la moto. (🔧 p. 56)



- Mettre le guidon en position droite. Avancer et reculer les bras de fourche dans l'axe de la moto.

Aucun jeu ne doit être perceptible au niveau du palier de la tête de direction.

- » Lorsqu'un jeu important est perceptible :
 - Régler le jeu du palier de la tête de direction. (🔧 p. 67)

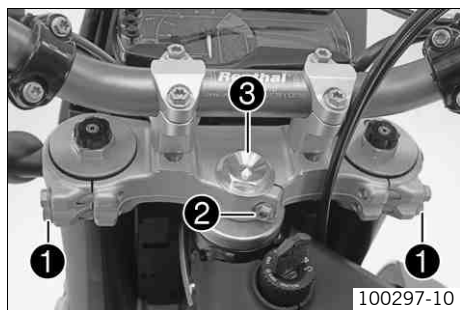
- Tourner le guidon d'un extrême à l'autre.

Le guidon doit tourner facilement d'un extrême à l'autre. Aucune résistance ne doit être perceptible.

- » Lorsqu'une résistance est perceptible :
 - Régler le jeu du palier de la tête de direction. (🔧 p. 67)
 - Contrôler et, le cas échéant, remplacer la palier de tête de direction.

- Descendre la moto du lève-moto. (🔧 p. 56)

Régler le jeu du palier de la tête de direction 🛠️



- Béquiller la moto. (🔧 p. 56)
- Desserrer les vis ❶. Enlever la vis ❷.
- Desserrer la vis ❸ et serrer de nouveau.

Indications prescrites

Vis tête de direction en haut	M20x1,5	10 Nm (7,4 lbf ft)
-------------------------------	---------	--------------------

- Au moyen d'un maillet en plastique, frapper légèrement sur le té de fourche supérieur afin de supprimer d'éventuelles tensions.
- Serrer les vis ❶.

Indications prescrites

Vis té supérieur de fourche	M8	17 Nm (12,5 lbf ft)
-----------------------------	----	------------------------

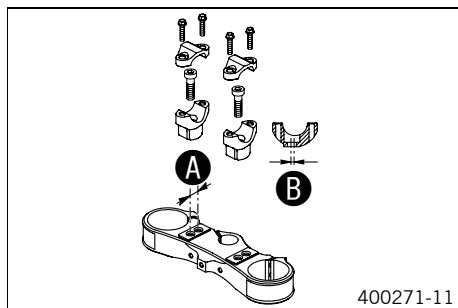
- Mettre la vis ❷ en place et serrer.

Indications prescrites

Vis tube de fourche	M8	20 Nm (14,8 lbf ft)	Loctite® 243™
---------------------	----	------------------------	----------------------

- Contrôler le jeu du palier de la tête de direction. 🛠️ (🔧 p. 66)
- Descendre la moto du lève-moto. (🔧 p. 56)

Position du guidon



Le té de fourche supérieur comporte 2 alésages situés à une distance **A** l'un de l'autre.

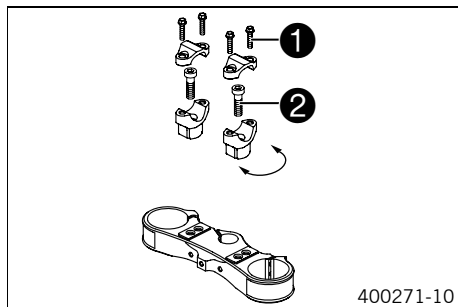
Distance entre les alésages A	15 mm (0,59 in)
--------------------------------------	-----------------

Les alésages des fixations du guidon sont situés à une distance **B** du centre.

Distance entre les alésages B	3,5 mm (0,138 in)
--------------------------------------	-------------------

Le guidon peut être monté dans 4 positions différentes. Ceci permet de régler le guidon dans la position la plus agréable pour le conducteur.

Régler la position du guidon ↩



- Enlever les quatre vis ❶. Retirer les brides de serrage du guidon. Démontez le guidon et le poser sur le côté.

i Info

Recouvrir la moto et les pièces rapportées d'une bâche afin de les protéger. Ne pas plier les câbles ni les conduites.

- Enlever les deux vis ❷. Retirer le support du guidon.
- Placer le support du guidon dans la position souhaitée. Mettre les deux vis ❷ en place et serrer.

Indications prescrites

Vis fixation de guidon	M10	40 Nm (29,5 lbf ft)
------------------------	-----	------------------------

i Info

Positionner uniformément les fixations du guidon à gauche et à droite.

- Positionner le guidon.

i Info

Veiller à la pose correcte des câbles et des durites.

- Positionner les brides de serrage du guidon. Mettre les quatre vis ❶ en place et les serrer uniformément.

Indications prescrites

Vis bride de serrage de guidon	M8	20 Nm (14,8 lbf ft)	Loctite® 243™
--------------------------------	----	------------------------	----------------------

Vérifier l'état d'encrassement de la chaîne

- Vérifier si la chaîne présente des salissures grossières.
 - » Lorsque la chaîne est fortement encrassée :
 - Nettoyer la chaîne. (☛ p. 70)

Nettoyer la chaîne



Avertissement

Risque d'accident La présence de lubrifiant sur les pneus diminue leur adhérence.

- Enlever le lubrifiant avec un nettoyant approprié.



Avertissement

Risque d'accident Freinage réduit en raison d'huile ou de graisse sur les disques de frein.

- Veiller impérativement à ce que les disques de frein ne soient pas souillés d'huile ou de graisse, les traiter si nécessaire au moyen de nettoyant pour freins.



Avertissement

Danger pour l'environnement Les composants toxiques polluent l'environnement.

- Éliminer l'huile, les graisses, les détergents, le liquide de frein, les batteries etc. conformément aux règlements en vigueur.



Info

La durée de vie de la chaîne dépend en grande partie de l'entretien.

- Nettoyer régulièrement la chaîne.
- Rincer les salissures grossières au jet d'eau à faible pression.

- Enlever les restes de graisse à l'aide d'un produit nettoyant pour chaîne.

Nettoyant pour chaîne (☛ p. 177)

- Appliquer de la graisse en bombe une fois la chaîne séchée.

Aérosol pour chaîne Offroad (☛ p. 176)

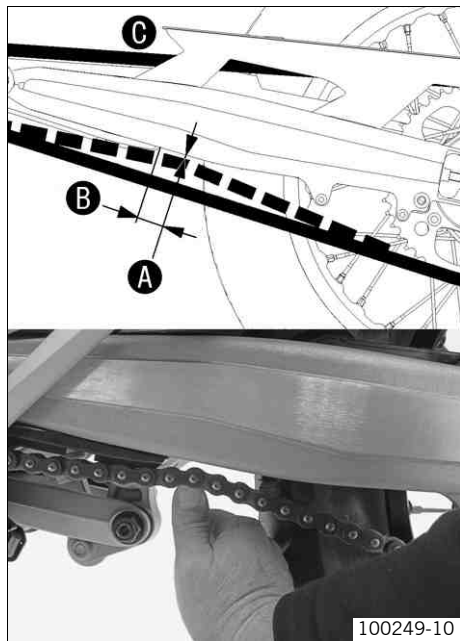
Contrôler la tension de la chaîne



Avertissement

Risque d'accident Risque dû à une chaîne mal tendue.

- Si la chaîne est trop tendue, les composants de la transmission secondaire (chaîne, pignon, couronne, palier dans la boîte de vitesses et dans la roue arrière) devront supporter une charge supplémentaire. Outre une usure prématurée, cette charge supplémentaire peut entraîner, dans les cas extrêmes, une rupture de la chaîne ou de l'arbre de sortie de la boîte de vitesses. En revanche, lorsqu'elle est desserrée, la chaîne peut sauter du pignon ou de la couronne et bloquer la roue arrière ou endommager le moteur. Vérifier que la chaîne est correctement tendue, ajuster la tension si besoin est.



100249-10

- Mettre la moto sur la béquille latérale.
- Mettre la boîte de vitesses au point mort.
- À une distance **B** du guide-chaîne, pousser la chaîne vers le haut et calculer la tension de chaîne **A**.

i **Info**

Le brin supérieur de la chaîne **C** doit alors se tendre.
 Les chaînes ne s'usent pas toujours uniformément, répéter donc cette mesure à divers endroits de la chaîne.

Tension de chaîne	5 mm (0,2 in)
Distance du guide-chaîne	30 mm (1,18 in)

- » Lorsque la tension de la chaîne ne correspond pas aux indications prescrites :
 - Régler la tension de chaîne. (☛ p. 73)

Régler la tension de chaîne

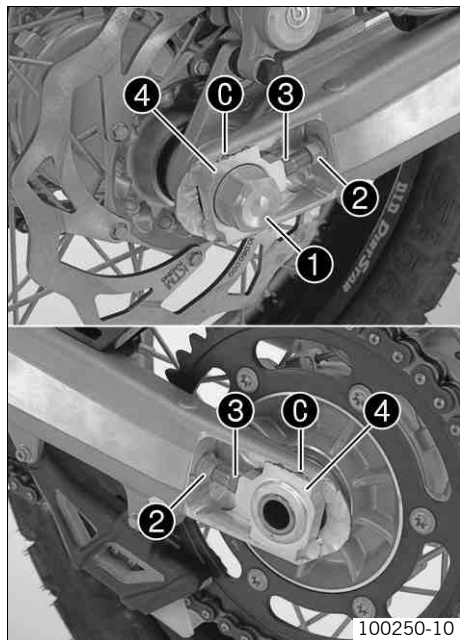


Avertissement

Risque d'accident Risque dû à une chaîne mal tendue.

- Si la chaîne est trop tendue, les composants de la transmission secondaire (chaîne, pignon, couronne, palier dans la boîte de vitesses et dans la roue arrière) devront supporter une charge supplémentaire. Outre une usure prématurée, cette charge supplémentaire peut entraîner, dans les cas extrêmes, une rupture de la chaîne ou de l'arbre de sortie de la boîte de vitesses. En revanche, lorsqu'elle est desserrée, la chaîne peut sauter du pignon ou de la couronne et bloquer la roue arrière ou endommager le moteur. Vérifier que la chaîne est correctement tendue, ajuster la tension si besoin est.

- Contrôler la tension de la chaîne. (☛ p. 71)



- Desserrer l'écrou ❶.
- Desserrer les écrous ❷.
- Régler la tension de chaîne en tournant les vis de réglage ❸ de gauche et de droite.

Indications prescrites

Tension de chaîne	5 mm (0,2 in)
Tourner les vis de réglage ❸ à droite et à gauche de manière à ce que les repères sur le tendeur de chaîne de gauche et de droite ❹ soient alignés avec les points de référence ❶. La roue arrière est correctement positionnée.	

i Info

La partie supérieure de la chaîne doit alors se tendre.
Les chaînes ne s'usent pas toujours uniformément, contrôler donc le réglage à divers endroits de la chaîne.

- Serrer les écrous ❷.
- Vérifier que les tendeurs de chaîne ❹ sont plaqués contre les vis de réglage ❸.
- Serrer l'écrou ❶.

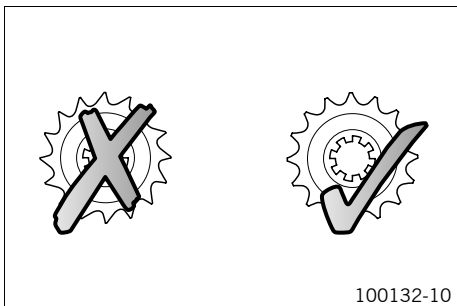
Indications prescrites

Écrou axe arrière	M25x1,5	90 Nm (66,4 lbf ft)
-------------------	---------	------------------------

i Info

La large plage de réglage des tendeurs de chaîne (30 mm (1,18 in)) permet l'introduction de différents rapports secondaires sur une même longueur de chaîne. Les tendeurs de chaîne ❹ peuvent pivoter sur 180°.

Vérifier l'usure de la couronne / du pignon



- Vérifier l'usure de la couronne / du pignon.
 - » Lorsque la couronne / le pignon est usé :
 - Remplacer la couronne / le pignon.

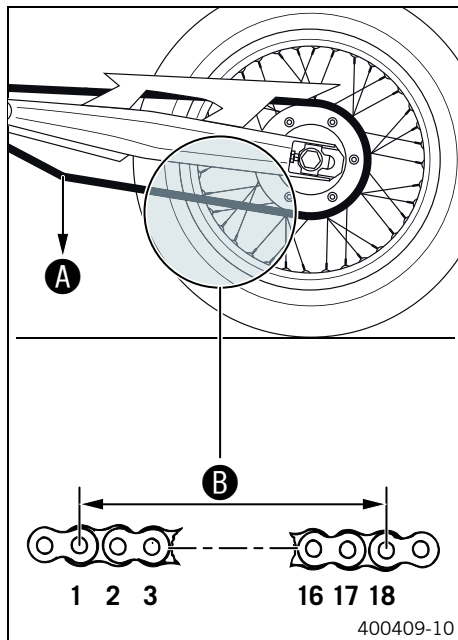


Info

Le pignon, la couronne et la chaîne doivent être remplacés ensemble. Pour des raisons de sécurité, la chaîne ne possède pas d'attache-chaîne. Faire toujours remplacer la chaîne par un atelier KTM agréé. Un tel atelier dispose du rivoir de chaîne nécessaire.

- Vérifier que les guides-chaînes sont bien en place et ainsi que leur usure.

Contrôler l'usure de la chaîne



- Mettre la boîte de vitesses au point mort, tirer sur le maillon inférieur de la chaîne en appliquant le poids **A** indiqué.

Indications prescrites

Poids de mesure de l'usure de la chaîne	15 kg (33 lb.)
---	----------------

- Sur le brin inférieur, mesurer alors la distance **B** existant entre 18 rouleaux.

i Info

Les chaînes ne s'usent pas toujours uniformément, répéter donc cette mesure à divers endroits de la chaîne.

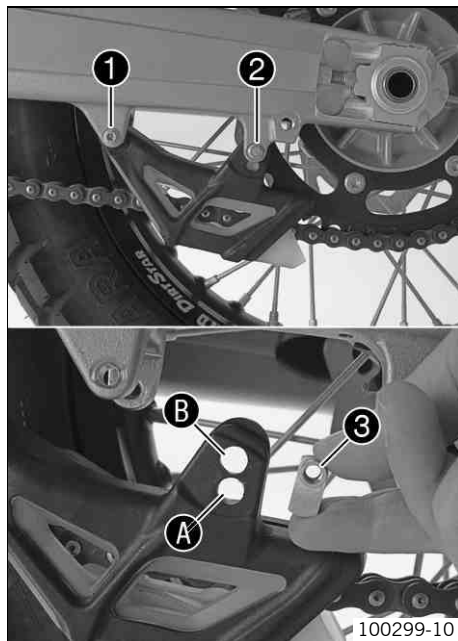
Écart maximal B à l'endroit le plus long de la chaîne	272 mm (10,71 in)
--	-------------------

- » Lorsque l'écart **B** est supérieur à la valeur indiquée :
 - Faire remplacer la chaîne.

i Info

Lors du remplacement de la chaîne, il est recommandé de remplacer également le pignon et la couronne. En effet, les pignons et couronnes usagés usent prématurément la nouvelle chaîne. Pour des raisons de sécurité, la chaîne est dépourvue d'attache-chaîne. Faire appel à un atelier agréé KTM pour effectuer le remplacement de la chaîne, les techniciens y disposent de l'outillage spécial nécessaire à cette opération.

Régler le guide-chaîne ↩



- Enlever les vis ❶ et ❷. Retirer le guide-chaîne.

Condition

Nombre de dents: ≤ 44 dents

- Insérer l'écrou ❸ dans l'alésage ❹. Positionner le guide-chaîne.
- Mettre la vis ❶ et ❷ en place et serrer.

Indications prescrites

Autres vis châssis	M6	10 Nm (7,4 lbf ft)
--------------------	----	--------------------

Condition

Nombre de dents: ≥ 45 dents

- Insérer l'écrou ❸ dans l'alésage ❺. Positionner le guide-chaîne.
- Mettre la vis ❶ et ❷ en place et serrer.

Indications prescrites

Autres vis châssis	M6	10 Nm (7,4 lbf ft)
--------------------	----	--------------------

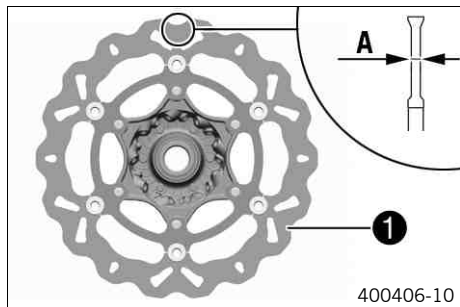
Contrôler les disques de frein



Avertissement

Risque d'accident Freinage réduit en raison de disques de freins usés.

- Faire immédiatement remplacer les disques de frein usés dans un atelier KTM agréé.



- Contrôler à divers endroits l'épaisseur **A** des disques de frein avant et arrière.

i Info

L'usure entraîne une diminution de l'épaisseur du disque de frein au niveau du point d'appui **1** des plaquettes de frein.

Usure limite des disques de freins	
avant	4,5 mm (0,177 in)
arrière	3,5 mm (0,138 in)

- » Lorsque l'épaisseur des disques de frein est inférieure à la valeur prescrite :
 - Remplacer le disque de frein.
- Inspecter les disques de frein à l'avant et à l'arrière à la recherche de dommages, de fissures et de déformation.
 - » En présence de dommages, fissures et déformations sur les disques de frein :
 - Remplacer le disque de frein.

Vérification de la course libre du levier de frein à main



Avertissement

Risque d'accident Défaillance du système de freinage.

- Si le levier de frein à main n'est pas libre, la pression augmente dans le système de frein avant. Une surchauffe peut entraîner une panne du frein avant. Régler la course libre du levier de frein à main conformément aux consignes.

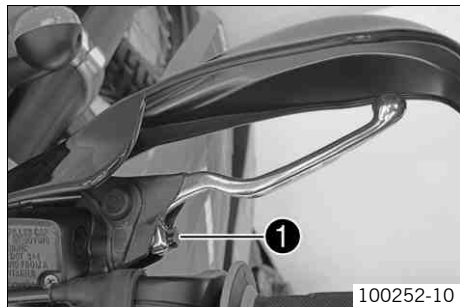


- Enfoncer le levier de frein à main vers le guidon et vérifier la course libre **A**.

Course libre du levier de frein à main	$\geq 3 \text{ mm } (\geq 0,12 \text{ in})$
--	---

- » Lorsque la course libre ne correspond pas aux indications prescrites :
 - Régler la course libre du levier de frein à main. (☛ p. 79)

Régler la course libre du levier de frein à main



- Régler la course libre du levier de frein à main à l'aide de la vis de réglage **1**.

i Info

Lorsque la vis de réglage est tournée dans le sens des aiguilles d'une montre, la course libre diminue. Le point d'application s'éloigne du guidon.

Lorsque la vis de réglage est tournée dans le sens inverse des aiguilles d'une montre, la course libre augmente. Le point d'application se rapproche du guidon.

La plage de réglage est limitée.

Ne tourner la vis de réglage qu'à la main et sans forcer.

Ne pas effectuer de travaux de réglage durant le trajet.

- Vérifier la course libre du levier de frein à main. (☛ p. 78)

Vérifier le niveau du liquide de frein avant



Avertissement

Risque d'accident Défaillance du système de freinage.

- Un niveau de liquide de frein inférieur au repère **MIN** peut résulter d'une fuite du système de freinage ou d'une forte usure des plaquettes de frein. Faire contrôler le système de freinage dans un atelier KTM agréé, ne pas utiliser la moto.



Avertissement

Risque d'accident Freinage réduit suite à un liquide de frein usé.

- Faire remplacer le liquide de frein avant et arrière conformément aux intervalles de révision et dans un atelier KTM agréé.



- Amener le réservoir de liquide de frein situé sur le guidon en position horizontale.
- Vérifier le niveau de liquide sur le regard ①.
 - » Le niveau du liquide de frein est inférieur au repère minimum **MIN**.
 - Faire l'appoint de liquide de frein à l'avant. 🛠️ (📖 p. 80)

Faire l'appoint de liquide de frein à l'avant 🛠️



Avertissement

Risque d'accident Défaillance du système de freinage.

- Un niveau de liquide de frein inférieur au repère **MIN** peut résulter d'une fuite du système de freinage ou d'une forte usure des plaquettes de frein. Faire contrôler le système de freinage dans un atelier KTM agréé, ne pas utiliser la moto.



Avertissement

Irritations de la peau En cas de contact avec la peau, le liquide de frein peut provoquer une irritation.

- Éviter le contact avec les yeux ou la peau. Ne pas laisser à la portée des enfants.
- En cas de contact avec les yeux, laver abondamment avec de l'eau et consulter immédiatement un médecin.



Avertissement

Risque d'accident Freinage réduit suite à un liquide de frein usé.

- Faire remplacer le liquide de frein avant et arrière conformément aux intervalles de révision et dans un atelier KTM agréé.



Avertissement

Danger pour l'environnement Les composants toxiques polluent l'environnement.

- Éliminer l'huile, les graisses, les détergents, le liquide de frein, les batteries etc. conformément aux règlements en vigueur.



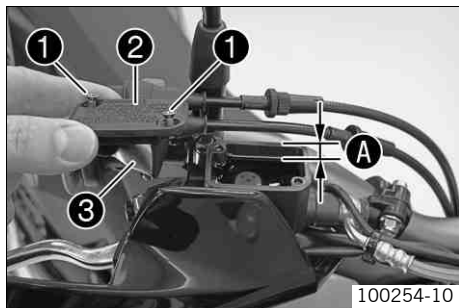
Info

Ne jamais employer de liquide de frein DOT 5 ! Il est à base d'huile de silicone et sa couleur est pourpre. Les joints et les durites de frein ne sont pas conçus pour le liquide de frein DOT 5.

Ne pas verser de liquide de frein sur la peinture des composants, risque de corrosion de la peinture !

N'utiliser que du liquide de frein propre et provenant d'un bidon hermétiquement fermé !

- Amener le réservoir de liquide de frein situé sur le guidon en position horizontale.



- Enlever les vis ❶.
- Retirer le couvercle ❷ avec la membrane ❸.
- Faire l'appoint en liquide de frein jusqu'au repère A.

Indications prescrites

Repère A	5 mm (0,2 in)
----------	---------------

Liquide de frein DOT 4 / DOT 5.1 (☛ p. 174)

- Positionner le couvercle avec la membrane. Mettre les vis en place et serrer.

i Info
Nettoyer aussitôt à l'eau le liquide de frein ayant débordé ou ayant été renversé.

Contrôler les plaquettes de frein avant



Avertissement

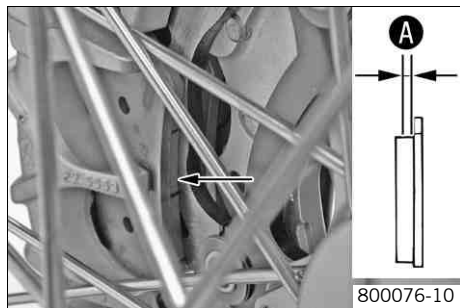
Risque d'accident Freinage réduit lorsque les plaquettes de frein sont usées.

- Faire immédiatement remplacer vos plaquettes de frein usées dans un atelier spécialisé KTM agréé.

Remarque

Risque d'accident Freinage réduit en raison de disques de freins endommagés.

- Lors du remplacement trop tardif des plaquettes de freins, les patins de frein en acier patinent sur le disque. Ceci entraîne une forte diminution de l'effet de freinage et la destruction des disques.



- Vérifier que les plaquettes de frein ont l'épaisseur minimale **A**.

Épaisseur de plaquettes de frein minimale A	$\geq 1 \text{ mm } (\geq 0,04 \text{ in})$
--	---

- » Si les plaquettes de frein n'ont plus l'épaisseur minimale :
 - Remplacer les plaquettes de frein avant. 🛠️ (📄 p. 83)

Remplacer les plaquettes de frein avant 🛠️



Avertissement

Risque d'accident Entretien et réparation non conformes des freins.

- Toujours faire effectuer les travaux d'entretien et les réparations du système de freinage dans un atelier KTM agréé.



Avertissement

Irritations de la peau En cas de contact avec la peau, le liquide de frein peut provoquer une irritation.

- Éviter le contact avec les yeux ou la peau. Ne pas laisser à la portée des enfants.
- En cas de contact avec les yeux, laver abondamment avec de l'eau et consulter immédiatement un médecin.



Avertissement

Risque d'accident Freinage réduit suite à un liquide de frein usé.

- Faire remplacer le liquide de frein avant et arrière conformément aux intervalles de révision et dans un atelier KTM agréé.



Avertissement

Risque d'accident Freinage réduit en raison d'huile ou de graisse sur les disques de frein.

- Veiller impérativement à ce que les disques de frein ne soient pas souillés d'huile ou de graisse, les traiter si nécessaire au moyen de nettoyant pour freins.



Avertissement

Risque d'accident Freinage réduit suite à l'utilisation de plaquettes de frein non agréées.

- De nombreuses plaquettes de frein disponibles dans le commerce n'ont pas été contrôlées ou agréées pour les véhicules KTM. La construction et le coefficient de frottement et ainsi l'efficacité de freinage peuvent notablement diverger des plaquettes de frein originales KTM. En cas d'utilisation de plaquettes de frein différentes des premières plaquettes, nous ne pouvons garantir qu'elles correspondent à l'agrément original. Dans ce cas, le véhicule ne correspond plus à la machine livrée originellement et la garantie expire immédiatement.



Avertissement

Danger pour l'environnement Les composants toxiques polluent l'environnement.

- Éliminer l'huile, les graisses, les détergents, le liquide de frein, les batteries etc. conformément aux règlements en vigueur.

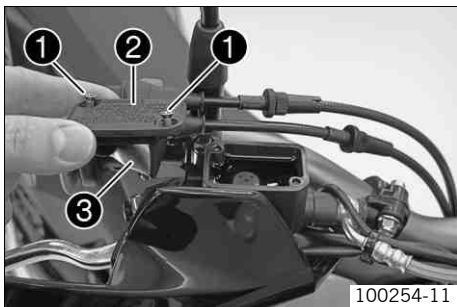


Info

Ne jamais employer de liquide de frein DOT 5 ! Il est à base d'huile de silicone et sa couleur est pourpre. Les joints et les durites de frein ne sont pas conçus pour du liquide de frein DOT 5.

Ne pas verser de liquide de frein sur la peinture des composants, risque de corrosion de la peinture !

N'utiliser que du liquide de frein propre et provenant d'un bidon hermétiquement fermé !

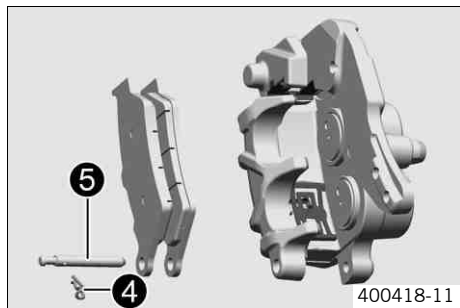


- Amener le réservoir de liquide de frein situé sur le guidon en position horizontale.
- Enlever les vis ❶.
- Retirer le couvercle ❷ avec la membrane ❸.
- Repousser l'étrier contre le disque à la main pour refouler les pistons. S'assurer que du liquide de frein ne déborde pas du réservoir et, l'absorber, le cas échéant.

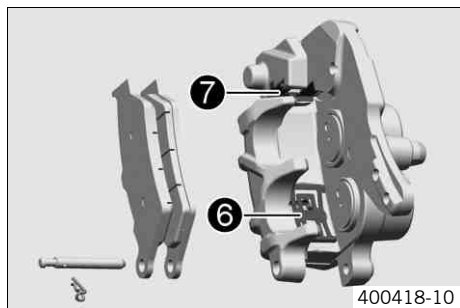


Info

Vérifier que l'étrier n'est pas comprimé contre les rayons lors du refoulement des pistons.



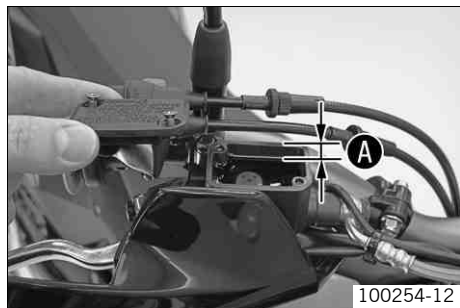
- Enlever la goupille de sécurité **4**, repousser le tourillon **5** vers la droite, et enlever les plaquettes de frein.
- Nettoyer l'étrier et son support.



- S'assurer que la lame de ressort **6** dans l'étrier de frein et la tôle de glissement **7** dans le support sont correctement mises en place.



- Mettre les plaquettes de frein et le tourillon en place, puis installer la goupille de sécurité.
- Actionner plusieurs fois la poignée de frein jusqu'à ce que les plaquettes de frein soient en contact avec le disque et qu'une résistance soit perceptible.



100254-12

- Rectifier le niveau de liquide de frein pour qu'il atteigne le repère **A**.

Indications prescrites

Repère A	5 mm (0,2 in)
-----------------	---------------

Liquide de frein DOT 4 / DOT 5.1 (☛ p. 174)

- Positionner le couvercle avec la membrane. Mettre les vis en place et serrer.

i **Info**

Nettoyer aussitôt à l'eau le liquide de frein ayant débordé ou ayant été renversé.

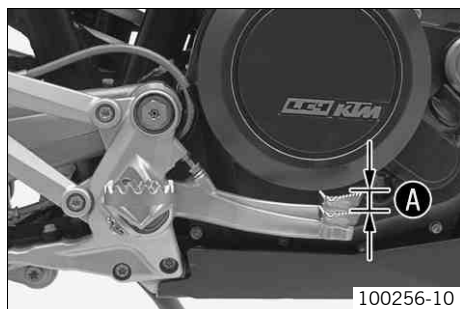
Vérifier la course libre de la pédale de frein arrière



Avertissement

Risque d'accident Défaillance du système de freinage.

- Si la pédale de frein arrière n'est pas libre, la pression augmente dans le système de frein arrière. Une surchauffe peut entraîner une panne du frein arrière. Régler la course libre de la pédale de frein arrière conformément aux consignes.



100256-10

- Actionner plusieurs fois la pédale de frein arrière entre la butée de fin de course et le support du piston dans le maître-cylindre et vérifier la course libre **A**.

Indications prescrites

Course libre sur le levier de frein à pédale	3... 5 mm (0,12... 0,2 in)
--	----------------------------

i **Info**

Le support du piston dans le maître-cylindre est reconnaissable à la résistance plus importante lors de l'actionnement de la pédale de frein arrière.

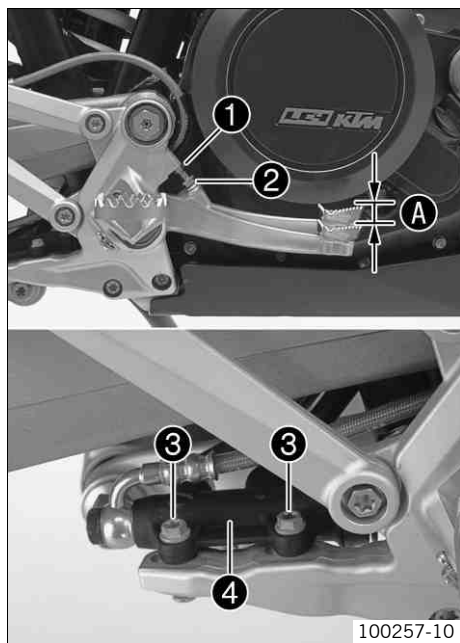
- » Lorsque la course libre ne correspond pas aux indications prescrites :
 - Régler la position de base de la pédale de frein arrière. ☛ (☛ p. 87)

Régler la position de base de la pédale de frein arrière ↩

Avertissement

Risque d'accident Défaillance du système de freinage.

- Si la pédale de frein arrière n'est pas libre, la pression augmente dans le système de frein arrière. Une surchauffe peut entraîner une panne du frein arrière. Régler la course libre de la pédale de frein arrière conformément aux consignes.



100257-10

- Desserrer l'assemblage vissé ③ sur le cylindre de frein à pied ④.
- Pour adapter individuellement le réglage de la position de base de la pédale de frein arrière, desserrer l'écrou ① et faire tourner la vis ② en conséquence.

Info

La plage de réglage est limitée. La vis doit être vissée d'au moins 4 tours dans le support de repose-pied.

- Positionner le cylindre de frein à pied ④ de sorte que la pédale de frein arrière ait une course libre. Maintenir les vis ③ et serrer les écrous.

Indications prescrites

Écrou pour vis de cylindre de frein à pied	M6	10 Nm (7,4 lbf ft)
--	----	--------------------

- Vérifier la course libre de la pédale de frein arrière. (↩ p. 86)
- Serrer l'écrou ①.

Contrôler le niveau de liquide de frein à l'arrière

Avertissement

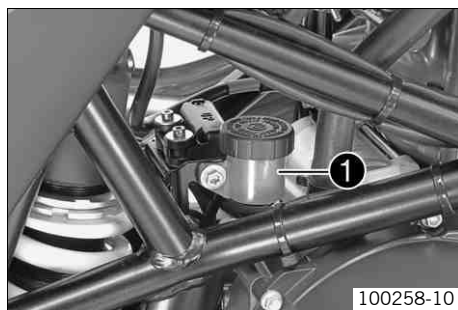
Risque d'accident Défaillance du système de freinage.

- Un niveau de liquide de frein inférieur au repère **MIN** peut résulter d'une fuite du système de freinage ou d'une forte usure des plaquettes de frein. Faire contrôler le système de freinage dans un atelier KTM agréé, ne pas utiliser la moto.

Avertissement

Risque d'accident Freinage réduit suite à un liquide de frein usé.

- Faire remplacer le liquide de frein avant et arrière conformément aux intervalles de révision et dans un atelier KTM agréé.



- Positionner le véhicule à la verticale.
- Contrôler le niveau de liquide de frein dans le réservoir de liquide de frein.
 - » Lorsque le niveau du liquide de frein a atteint le repère **MIN** ❶ :
 - Faire l'appoint du liquide de frein à l'arrière. 🛠️ (👉 p. 88)

Faire l'appoint du liquide de frein à l'arrière 🛠️

Avertissement

Risque d'accident Défaillance du système de freinage.

- Un niveau de liquide de frein inférieur au repère **MIN** peut résulter d'une fuite du système de freinage ou d'une forte usure des plaquettes de frein. Faire contrôler le système de freinage dans un atelier KTM agréé, ne pas utiliser la moto.



Avertissement

Irritations de la peau En cas de contact avec la peau, le liquide de frein peut provoquer une irritation.

- Éviter le contact avec les yeux ou la peau. Ne pas laisser à la portée des enfants.
- En cas de contact avec les yeux, laver abondamment avec de l'eau et consulter immédiatement un médecin.



Avertissement

Risque d'accident Freinage réduit suite à un liquide de frein usé.

- Faire remplacer le liquide de frein avant et arrière conformément aux intervalles de révision et dans un atelier KTM agréé.



Avertissement

Danger pour l'environnement Les composants toxiques polluent l'environnement.

- Éliminer l'huile, les graisses, les détergents, le liquide de frein, les batteries etc. conformément aux règlements en vigueur.

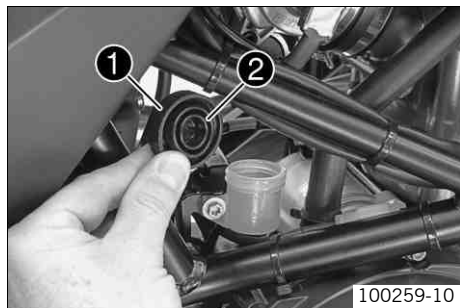


Info

Ne jamais employer de liquide de frein DOT 5 ! Il est à base d'huile de silicone et sa couleur est pourpre. Les joints et les durites de frein ne sont pas conçus pour le liquide de frein DOT 5.

Ne pas verser de liquide de frein sur la peinture des composants, risque de corrosion de la peinture !

N'utiliser que du liquide de frein propre et provenant d'un bidon hermétiquement fermé !



- Positionner le véhicule à la verticale.
- Enlever le couvercle fileté ❶ avec la membrane ❷.
- Rajouter du liquide de frein jusqu'au repère **MAX**.

Liquide de frein DOT 4 / DOT 5.1 (☛ p. 174)

- Mettre le couvercle fileté et la membrane en place.

i Info

Nettoyer aussitôt à l'eau le liquide de frein ayant débordé ou ayant été renversé.

Contrôler les plaquettes de frein arrière



Avertissement

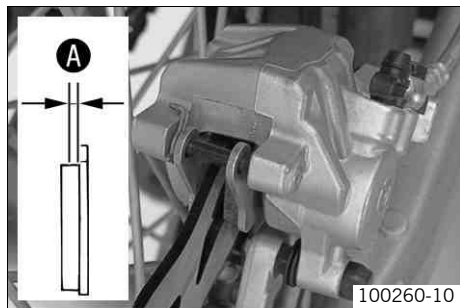
Risque d'accident Freinage réduit lorsque les plaquettes de frein sont usées.

- Faire immédiatement remplacer vos plaquettes de frein usées dans un atelier spécialisé KTM agréé.

Remarque

Risque d'accident Freinage réduit en raison de disques de freins endommagés.

- Lors du remplacement trop tardif des plaquettes de freins, les patins de frein en acier patinent sur le disque. Ceci entraîne une forte diminution de l'effet de freinage et la destruction des disques.



- Vérifier que les plaquettes de frein ont l'épaisseur minimale **A**.

Épaisseur de plaquettes de frein minimale A	$\geq 1 \text{ mm } (\geq 0,04 \text{ in})$
--	---

- » Si les plaquettes de frein n'ont plus l'épaisseur minimale :
 - Remplacer les plaquettes de frein arrière. 🛠️ (p. 91)

Remplacer les plaquettes de frein arrière 🛠️



Avertissement

Risque d'accident Entretien et réparation non conformes des freins.

- Toujours faire effectuer les travaux d'entretien et les réparations du système de freinage dans un atelier KTM agréé.



Avertissement

Irritations de la peau En cas de contact avec la peau, le liquide de frein peut provoquer une irritation.

- Éviter le contact avec les yeux ou la peau. Ne pas laisser à la portée des enfants.
- En cas de contact avec les yeux, laver abondamment avec de l'eau et consulter immédiatement un médecin.



Avertissement

Risque d'accident Freinage réduit suite à un liquide de frein usé.

- Faire remplacer le liquide de frein avant et arrière conformément aux intervalles de révision et dans un atelier KTM agréé.



Avertissement

Risque d'accident Freinage réduit en raison d'huile ou de graisse sur les disques de frein.

- Veiller impérativement à ce que les disques de frein ne soient pas souillés d'huile ou de graisse, les traiter si nécessaire au moyen de nettoyant pour freins.



Avertissement

Risque d'accident Freinage réduit suite à l'utilisation de plaquettes de frein non agréées.

- De nombreuses plaquettes de frein disponibles dans le commerce n'ont pas été contrôlées ou agréées pour les véhicules KTM. La construction et le coefficient de frottement et ainsi l'efficacité de freinage peuvent notablement diverger des plaquettes de frein originales KTM. En cas d'utilisation de plaquettes de frein différentes des premières plaquettes, nous ne pouvons garantir qu'elles correspondent à l'agrément original. Dans ce cas, le véhicule ne correspond plus à la machine livrée originellement et la garantie expire immédiatement.



Avertissement

Danger pour l'environnement Les composants toxiques polluent l'environnement.

- Éliminer l'huile, les graisses, les détergents, le liquide de frein, les batteries etc. conformément aux règlements en vigueur.

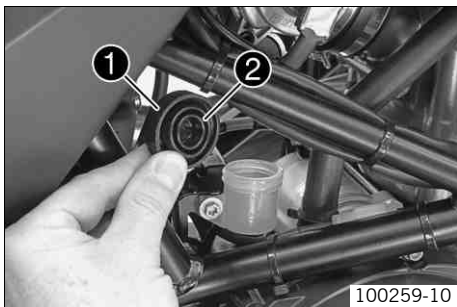


Info

Ne jamais employer de liquide de frein DOT 5 ! Il est à base d'huile de silicone et sa couleur est pourpre. Les joints et les durites de frein ne sont pas conçus pour du liquide de frein DOT 5.

Ne pas verser de liquide de frein sur la peinture des composants, risque de corrosion de la peinture !

N'utiliser que du liquide de frein propre et provenant d'un bidon hermétiquement fermé !

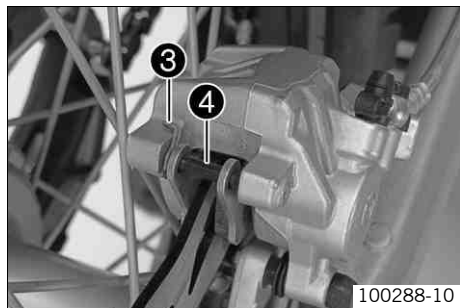


- Positionner le véhicule à la verticale.
- Enlever le couvercle fileté ❶ avec la membrane ❷.
- Pousser à la main l'étrier de frein vers le disque de frein afin de refouler le piston d'étrier de frein. S'assurer que du liquide de frein ne déborde pas du réservoir et, l'absorber, le cas échéant.

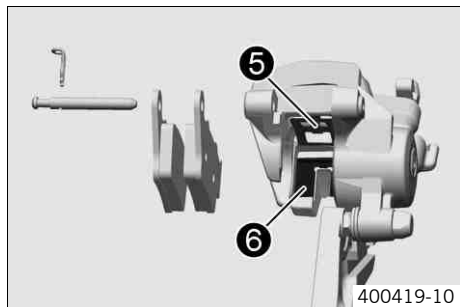


Info

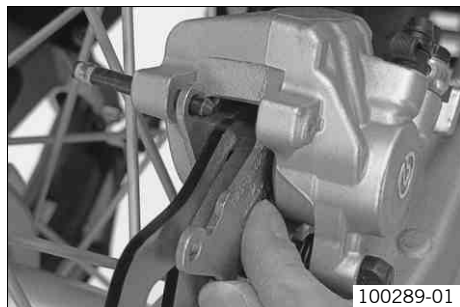
S'assurer que l'étrier, après refoulement du piston, n'appuie pas sur les rayons.



- Enlever la goupille de sécurité ③, repousser le tourillon ④ vers la gauche, et enlever les plaquettes de frein.
- Nettoyer l'étrier et son support.



- S'assurer que la lame de ressort ⑤ dans l'étrier de frein et la tôle de glissement ⑥ dans le support sont correctement mises en place.



- Mettre les plaquettes de frein et le tourillon en place, puis installer la goupille de sécurité.
- Actionner plusieurs fois la pédale de frein arrière jusqu'à ce que les plaquettes de frein soient au contact du disque et que vous ressentiez une résistance.
- Rectifier le niveau de liquide de frein pour qu'il atteigne le repère **MAX**.

Liquide de frein DOT 4 / DOT 5.1 (☛ p. 174)

- Mettre le couvercle fileté et la membrane en place.




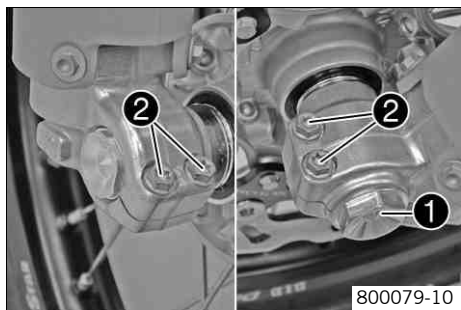
Info

Nettoyer aussitôt à l'eau le liquide de frein ayant débordé ou ayant été renversé.

Déposer la roue avant



- Béquiller la moto. ( p. 56)
- Repousser l'étrier contre le disque à la main pour refouler les pistons.



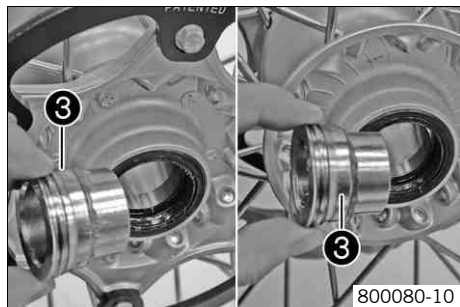
- Enlever la vis **1**.
- Desserrer les vis **2**.



- Tenir la roue avant et retirer l'axe. Retirer la roue avant de la fourche.

i **Info**

Ne pas actionner le levier de frein à main quand la roue avant est démontée. Déposer toujours la roue de manière à ce que le disque de frein ne soit pas endommagé.



- Enlever les douilles-entretoises ③.

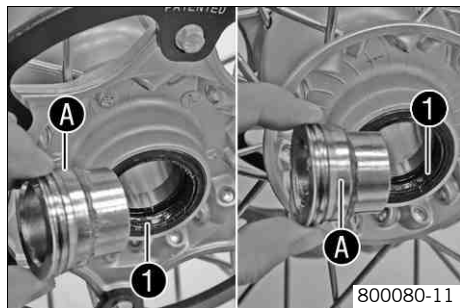
Monter la roue avant 🛠️



Avertissement

Risque d'accident Freinage réduit en raison d'huile ou de graisse sur les disques de frein.

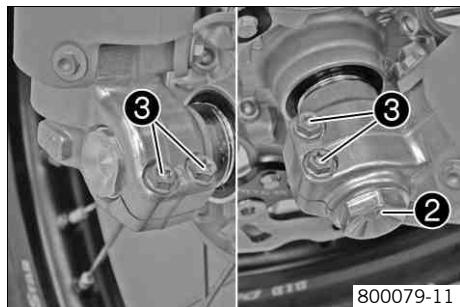
- Veiller impérativement à ce que les disques de frein ne soient pas souillés d'huile ou de graisse, les traiter si nécessaire au moyen de nettoyant pour freins.



- Nettoyer et graisser les bagues d'étanchéité ❶ et les surfaces de roulement ❷ des douilles-entretoises.

Graisse longue durée (☛ p. 176)

- Poser les douilles-entretoises.



- Soulever la roue avant vers la fourche, la positionner et engager l'axe.
- Mettre la vis ❸ en place et serrer.

Indications prescrites

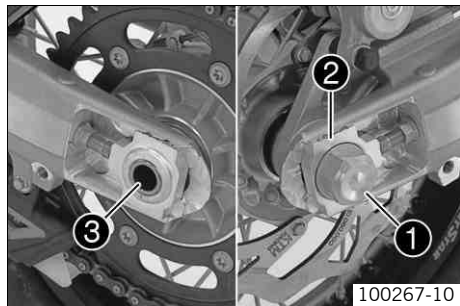
Vis axe avant	M24x1,5	40 Nm (29,5 lbf ft)
---------------	---------	------------------------

- Actionner plusieurs fois le levier de frein à main jusqu'à ce que les garnitures se plaquent contre le disque de frein.
- Descendre la moto du lève-moto. (☛ p. 56)
- Actionner le frein de la roue avant et enfoncer fermement la fourche plusieurs fois afin de positionner les jambes de fourche.
- Serrer les vis ❸.

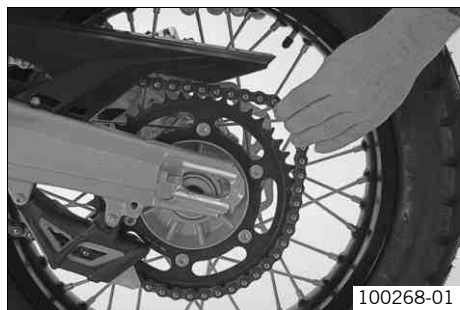
Indications prescrites

Vis fixation de l'axe de roue avant	M8	15 Nm (11,1 lbf ft)
-------------------------------------	----	------------------------

Déposer la roue arrière ↩



- Béquiller la moto. (☛ p. 56)
- Repousser à la main l'étrier de frein contre le disque afin de refouler le piston.
- Enlever l'écrou ❶. Retirer les tendeurs de chaîne ❷.
- Tenir fermement la roue arrière et retirer l'axe ❸.



- Pousser la roue arrière aussi loin que possible vers l'avant et retirer la chaîne de la couronne.



Avertissement

Risque d'accident Freinage réduit en raison de disques de freins endommagés.

- Toujours déposer la roue de manière à ce que le disque de frein ne soit pas endommagé.
-
- Enlever la roue arrière du bras oscillant.



Info

Ne pas actionner le frein à pied quand la roue arrière est démontée.

Monter la roue arrière 🛠️

⚠️ Avertissement

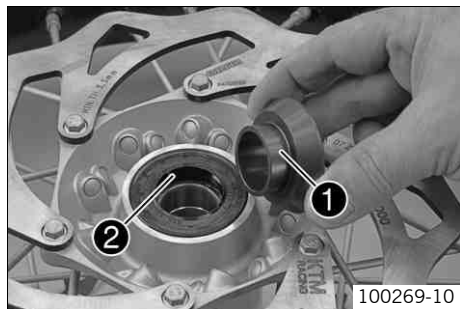
Risque d'accident Freinage réduit en raison d'huile ou de graisse sur les disques de frein.

- Veiller impérativement à ce que les disques de frein ne soient pas souillés d'huile ou de graisse, les traiter si nécessaire au moyen de nettoyant pour freins.

⚠️ Avertissement

Risque d'accident Aucun effet de freinage en cas d'actionnement du frein arrière.

- À l'issue du montage du frein arrière, toujours actionner le frein à pied jusqu'à percevoir une résistance.



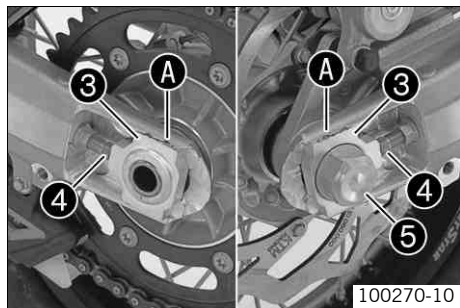
- Contrôler les joints amortisseurs du moyeu arrière. 🛠️ (👉 p. 99)
- Enlever la bague ❶. Nettoyer et graisser les surfaces de roulement de la bague et du joint d'étanchéité ❷.

Graisse longue durée (👉 p. 176)

- Nettoyer et graisser le filetage de l'axe et de l'écrou ❸.

Graisse longue durée (👉 p. 176)

- Mettre les joints amortisseurs et le support de couronne en place dans la roue arrière.
- Placer la roue arrière dans le bras oscillant et faire s'engrener le disque de frein avant et l'étrier de frein.



- Pousser la roue arrière aussi loin que possible vers l'avant et placer la chaîne sur la couronne.
- Mettre l'axe, le tendeur de chaîne et l'écrou en place.

Indications prescrites

Pour que la roue arrière soit bien dans l'axe, les marquages du tendeur gauche et droit doivent être dans la même position par rapport aux marques de référence **A**.

i Info

Mettre les tendeurs de chaîne **3** gauche et droit en place dans la même position.

- Serrer l'écrou **5**.

Indications prescrites

Écrou axe arrière	M25x1,5	90 Nm (66,4 lbf ft)
-------------------	---------	------------------------

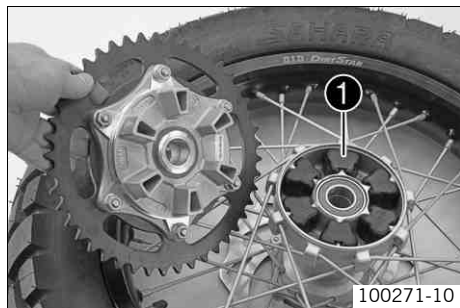
- Actionner plusieurs fois la pédale de frein arrière jusqu'à ce que les plaquettes de frein soient au contact du disque et que vous ressentiez une résistance.
- Descendre la moto du lève-moto. (☛ p. 56)

Contrôler les joints amortisseurs du moyeu arrière ☛

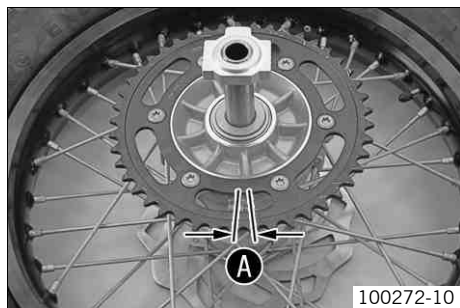
i Info

La force motrice est transmise par la couronne à la roue arrière par le biais de 6 joints amortisseurs. Ceux-ci s'usent avec le temps. S'ils ne sont pas remplacés à temps, le support de couronne et le moyeu arrière s'endommagent.

- Déposer la roue arrière. ☛ (☛ p. 97)



- Vérifier l'usure et la dégradation des joints amortisseurs ❶ du moyeu arrière.
 - » Si les joints amortisseurs du moyeu arrière sont endommagés ou usés :
 - Remplacer tous les joints amortisseurs du moyeu arrière.



- Placer la roue arrière sur un établi avec la couronne vers le haut et introduire l'axe dans le moyeu.
- Pour contrôler le jeu ❷, retenir la roue arrière et essayer de faire tourner la couronne.

i Info

Le jeu est mesuré à l'extérieur sur la couronne.

Jeu des joints amortisseurs de la roue arrière	$\leq 5 \text{ mm } (\leq 0,2 \text{ in})$
--	--

- » Si le jeu ❷ est supérieur à la valeur indiquée :
 - Remplacer tous les joints amortisseurs du moyeu arrière.
- Monter la roue arrière. 🛠️ (p. 98)

Contrôler l'état des pneus



Avertissement

Risque d'accident Comportement routier incontrôlable lors de l'éclatement d'un pneu.

- Pour des raisons de sécurité personnelle, remplacer immédiatement les pneus endommagés.



Avertissement

Risque de chute Dégradation du comportement sur route due à une différence de structure de pneu à l'avant et à l'arrière.

- Les roues avant et arrière ne doivent être équipées que de pneus de même profil afin d'éviter toute perte de contrôle du véhicule.



Avertissement

Risque d'accident Tenue de route non garantie en cas d'utilisation de pneus / de roues non homologués et/ou non recommandés.

- Utiliser uniquement des pneus / roues homologués et/ou recommandés par KTM, bénéficiant de l'indice de vitesse correspondant.



Avertissement

Risque d'accident Adhérence au sol réduite en cas de de pneus neufs.

- Les pneus neufs ont une surface de roulement lisse et l'adhérence au sol n'est donc que partielle. L'intégralité de la surface de roulement doit être rendue rugueuse pendant les 200 premiers kilomètres (124,3 miles) par une conduite modérée dans des positions inclinées changeantes. L'adhérence totale n'est obtenue qu'avec le « rodage ».



Info

Le type de pneus, l'état des pneus et la pression d'air des pneus influencent la conduite de la moto. Des pneus usagés agissent défavorablement sur la conduite, particulièrement sur route mouillée.



- Contrôler le dessin des pneus avant et arrière ainsi que l'absence d'objets incrustés et autres dégradations.
 - » En présence de coupures sur le dessin des pneus, d'objets incrustés et autres dégradations :
 - Remplacer le pneu.
- Vérifier la profondeur du profil.



Info

Respecter la profondeur de profil minimale requise par la loi dans le pays correspondant.

Profondeur de profil minimale

$\geq 2 \text{ mm } (\geq 0,08 \text{ in})$

- » Si le profil n'a plus la profondeur minimale requise :
 - Remplacer le pneu.

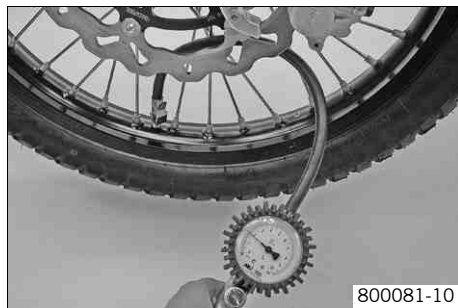
Contrôler la pression d'air des pneus



Info

Une pression d'air insuffisante du pneu cause une usure anormale et une surchauffe du pneu.

Une pression d'air correcte du pneu contribue à un confort de conduite optimal et à une durée de vie maximale du pneu.



- Enlever le capuchon de valve.
- Vérifier la pression d'air du pneu quand le pneu est froid.

Pression d'air des pneus, hors piste, en solo	
avant	1,5 bar (22 psi)
arrière	1,5 bar (22 psi)
Pression des pneus sur route en solo	
avant	1,8 bar (26 psi)
arrière	1,8 bar (26 psi)
Pression d'air des pneus avec passager / charge utile maximale	
avant	2,0 bar (29 psi)
arrière	2,2 bar (32 psi)

- » Lorsque la pression de l'air des pneus ne correspond pas aux indications prescrites :
 - Rectifier la pression du pneu.
- Mettre le capuchon de valve en place.

Vérifier la tension des rayons



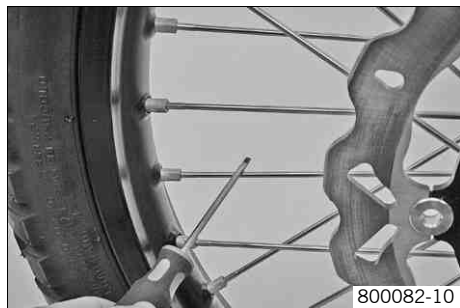
Avertissement

Risque d'accident Comportement instable dû à des rayons desserrés.

- Rouler avec des rayons desserrés peut entraîner leur rupture. Faire contrôler et éventuellement corriger les rayons dans un atelier KTM agréé.

i Info

Un rayon desserré déséquilibre la roue et entraîne le desserrement d'autres rayons. Lorsque les rayons sont trop tendus, ils risquent de craquer en cas de surcharge locale. Vérifier la tension des rayons régulièrement, notamment sur une moto neuve.



- Pour vérifier la tension, battre légèrement contre chaque rayon avec un tournevis.

Indications prescrites

Un son aigu doit retentir.

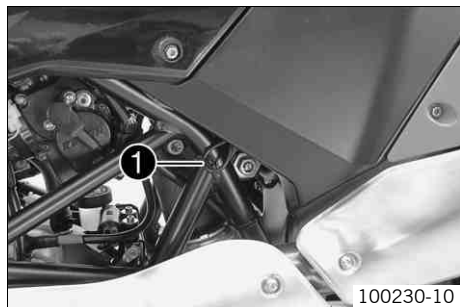
Vis de rayon roue avant	M5	4 Nm (3 lbf ft)
-------------------------	----	-----------------

Vis de rayon roue arrière	M5	4 Nm (3 lbf ft)
---------------------------	----	-----------------

i Info

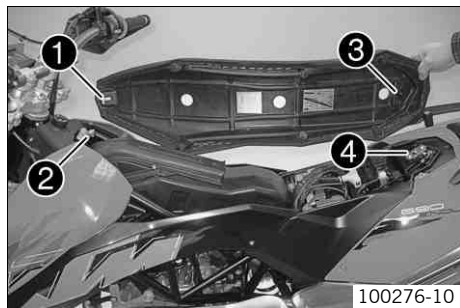
Des fréquences de son différentes des rayons indiquent des tensions de rayon différentes.

Déposer la selle



- Tirer au niveau du passant **1** en soulevant simultanément l'arrière de la selle.
- Tirer la selle vers l'arrière et l'enlever vers le haut.

Poser la selle



- À l'aide de la fente ❶, accrocher la selle à la vis ❷, baisser l'arrière en poussant vers l'avant.
- Introduire le pivot de verrouillage ❸ dans le logement ❹ et presser sur l'arrière de la selle, jusqu'à ce que le pivot de verrouillage s'enclenche avec un clic audible.
- Contrôler ensuite que la selle est bien en place.

Déposer la batterie 🛠️

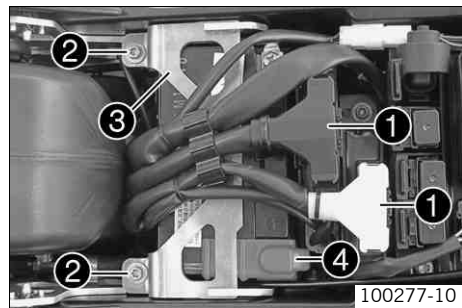


Avertissement

Risque de blessures L'acide et les gaz de la batterie entraînent de graves brûlures.

- Tenir les batteries hors de portée des enfants.
- Porter des vêtements de protection adéquats et des lunettes de protection.
- Éviter tout contact avec l'acide et les gaz de batterie.
- Éviter toute étincelle ou toute flamme nue à proximité de la batterie. Ne charger la batterie que dans des locaux bien ventilés.
- En cas de contact avec la peau, rincer abondamment à l'eau. Si de l'acide de batterie entre en contact avec les yeux, rincer pendant au moins 15 minutes à l'eau et consulter un médecin.

- Désactiver tous les consommateurs et arrêter le moteur.
- Déposer la selle. (🔧 p. 104)



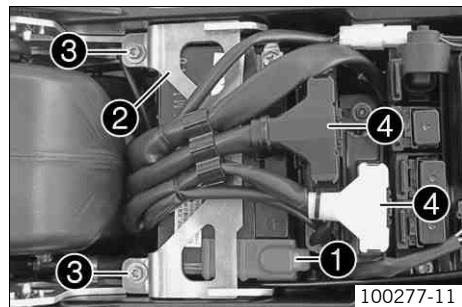
100277-10

- Débrancher le câble négatif de la batterie.
- Débrancher les cosses ① en tirant vers le haut.
- Enlever les vis ②.
- Tirer la plaque de fixation ③ de la batterie vers l'avant et l'enlever.
- Retirer le cache du pôle positif ④.
- Débrancher le câble positif de la batterie.
- Presser le faisceau de câbles de côté et retirer la batterie de son support.

i Info

Ne jamais utiliser la moto avec une batterie à plat ou sans batterie. Dans les deux cas, des composants électriques et des dispositifs de sécurité risquent d'être endommagés. Le véhicule n'est donc plus apte à la circulation.

Poser la batterie ↩



100277-11

- Pousser la batterie dans son support.

i Info

Les pôles de la batterie doivent se trouver à l'arrière.

- Connecter le câble positif et mettre la protection du pôle positif ① en place.
- Mettre la plaque de fixation ② en place.
- Mettre les vis ③ en place et serrer.

Indications prescrites

Autres vis châssis	M6	10 Nm (7,4 lbf ft)
--------------------	----	--------------------

- Brancher les cosses ④.
- Rebrancher le câble négatif.
- Poser la selle. (↪ p. 105)

- Régler l'heure. (☛ p. 27)

Charger la batterie ☛



Avertissement

Risque de blessures L'acide et les gaz de la batterie entraînent de graves brûlures.

- Tenir les batteries hors de portée des enfants.
- Porter des vêtements de protection adéquats et des lunettes de protection.
- Éviter tout contact avec l'acide et les gaz de batterie.
- Éviter toute étincelle ou toute flamme nue à proximité de la batterie. Ne charger la batterie que dans des locaux bien ventilés.
- En cas de contact avec la peau, rincer abondamment à l'eau. Si de l'acide de batterie entre en contact avec les yeux, rincer pendant au moins 15 minutes à l'eau et consulter un médecin.



Avertissement

Danger pour l'environnement Les composants et l'acide de batterie nuisent à l'environnement.

- Ne pas jeter les batteries dans les ordures ménagères. Éliminer les batteries défectueuses ou usées en les remettant à un centre de collecte de batteries usagées.



Avertissement

Danger pour l'environnement Les composants toxiques polluent l'environnement.

- Éliminer l'huile, les graisses, les détergents, le liquide de frein, les batteries etc. conformément aux règlements en vigueur.



Info

Même lorsque la batterie n'est pas sollicitée, elle perd chaque jour de sa charge.

L'état de charge et la manière de charger jouent un rôle très important pour la durée de vie de la batterie.

Une charge rapide avec une forte intensité a des conséquences négatives sur la durée de vie.

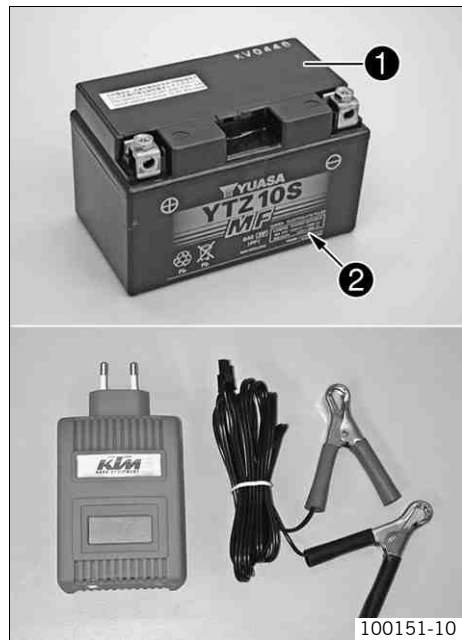
Si l'intensité, la tension et le temps de charge sont dépassés, de l'électrolyte s'échappe par les soupapes de sécurité. La batterie perd ainsi de sa capacité.

Lorsque la batterie a été vidée par des essais de démarrage, la recharger sans délai.

Lorsque la batterie reste trop longtemps déchargée, la décharge est si profonde qu'elle provoque un sulfatage détruisant la batterie.

La batterie ne nécessite aucun entretien, autrement dit il n'est pas nécessaire de contrôler le niveau de l'électrolyte.

-
- Désactiver tous les consommateurs et arrêter le moteur.
 - Déposer la batterie. 🛠️ (👉 p. 105)



- Brancher la batterie sur le chargeur. Connecter le chargeur.

Chargeur de batterie (58429074000)

En outre, ce chargeur permet de tester la tension au repos, la capacité de démarrage de la batterie ainsi que l'alternateur. De plus, cet appareil empêche la surcharge de la batterie.

i **Info**

Ne retirer en aucun cas le couvercle ❶.

Charger la batterie au maximum à 10% de la capacité indiquée sur le boîtier ❷.

- Éteindre et débrancher le chargeur à l'issue du chargement de la batterie.

Indications prescrites

L'intensité, la tension et le temps de charge ne doivent en aucun cas être dépassés.
--

Charger régulièrement la batterie lorsque la moto n'est pas utilisée	3 mois
--	--------

- Poser la batterie. 🛠️ (📄 p. 106)

Remplacer le fusible général

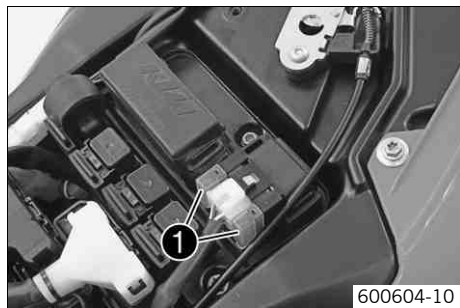
⚠️ Avertissement
Danger d'incendie L'utilisation de fusibles inadéquats peut entraîner une surcharge de l'équipement électrique.

- N'utiliser que des fusibles d'ampérage prescrit. Ne jamais court-circuiter ou réparer un fusible.

i Info

Le fusible général se charge de la protection de tous les consommateurs du véhicule. Ce fusible est logé dans le boîtier du relais de démarreur à côté de la batterie.

- Désactiver tous les consommateurs et arrêter le moteur.
- Déposer la selle. (☛ p. 104)
- Retirer les capuchons ❶.



- Retirer le fusible général ❷ à l'aide d'une pince pointue.
- Introduire un nouveau fusible général.

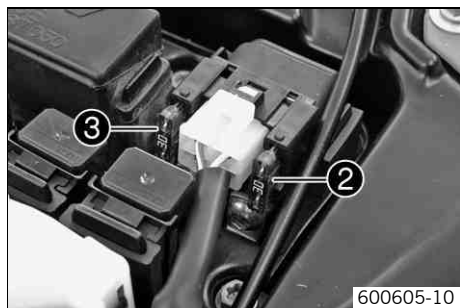
Fusible (58011109130) (☛ p. 164)

i Info

Si un fusible fond après avoir été mis en place, contacter impérativement un atelier KTM.

Le relais de démarrage est également équipé d'un fusible de réserve ❸.

- Contrôler le bon fonctionnement de l'équipement électrique.
- Enficher les capuchons.
- Poser la selle. (☛ p. 105)

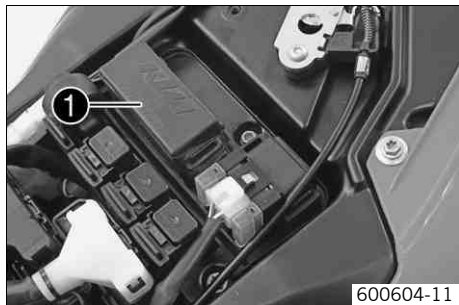


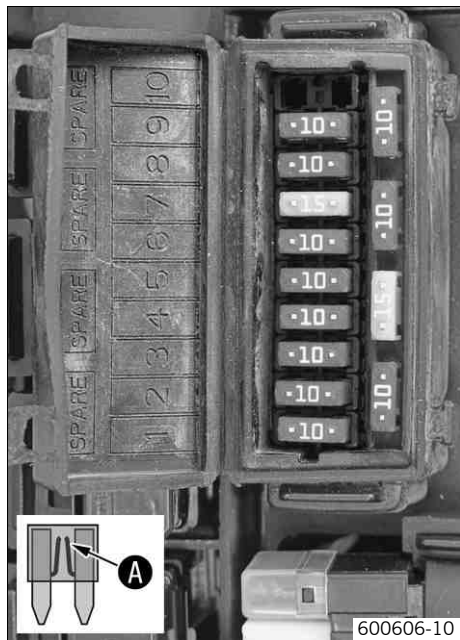
- Régler l'heure. (☛ p. 27)

Remplacer les fusibles des divers consommateurs

i **Info**
La boîte à fusibles hébergeant les fusibles des divers consommateurs se trouve sous la selle.

- Désactiver tous les consommateurs et arrêter le moteur.
- Déposer la selle. (☛ p. 104)
- Ouvrir le couvercle de la boîte à fusibles ❶.





- Retirer le fusible défectueux.

Indications prescrites

Fusible 1 - 10A - allumage, tableau de bord, alarme (en option)
Fusible 2 - 10A - horloge, allumage (unité de commande EFI)
Fusible 3 - 10A - unité de commande papillon des gaz
Fusible 4 - 10A - pompe à essence
Fusible 5 - 10A - ventilateur de refroidissement
Fusible 6 - 10A - avertisseur sonore, feu stop, clignotant, alarme (en option)
Fusible 7 - 15A - feu de route, feu de croisement, veilleuse, feu arrière, éclairage de plaque
Fusible 8 - 10A - pour les appareils supplémentaires (plus activé par le contacteur d'allumage)
Fusible 9 - 10A - pour les appareils supplémentaires (plus permanent)
Fusible 10 - libre
Fusible SPARE - 10A/15A - fusibles de rechange

i Info

Un fusible défectueux est reconnaissable au coupe-circuit **A** ouvert.



Avertissement

Danger d'incendie L'utilisation de fusibles inadéquats peut entraîner une surcharge de l'équipement électrique.

- N'utiliser que des fusibles d'ampérage prescrit. Ne jamais court-circuiter ou réparer un fusible.

- Utiliser un fusible dont la valeur correspond.

Fusible (75011088010) (☛ p. 164)

Fusible (75011088015) (☛ p. 164)



Info

Si un fusible fond après avoir été mis en place, contacter impérativement un atelier KTM.



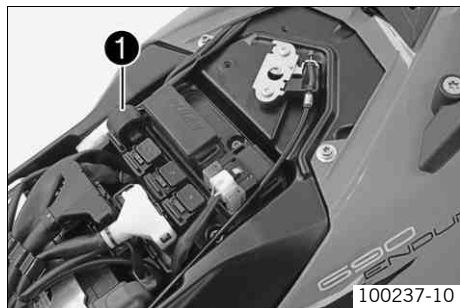
Conseil

Mettre un nouveau fusible de réserve dans la boîte à fusibles pour qu'il soit disponible, le cas échéant.

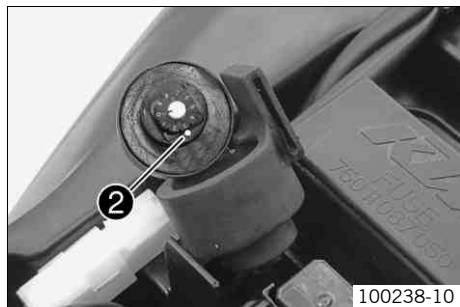
- Vérifier le bon fonctionnement du consommateur.
- Fermer le couvercle de la boîte à fusibles.
- Poser la selle. (☛ p. 105)

Régler les caractéristiques du moteur

- Éteindre l'allumage. À cet effet, tourner la clé de contact en position **OFF** ☒.
- Déposer la selle. (☛ p. 104)



- Retirer le bouton **Map-Select** avec le support ❶ de la plaque de fixation en tirant vers le haut.
- Retirer le bouton **Map-Select** de la fixation.



- Tourner la molette de réglage jusqu'à ce que le chiffre souhaité apparaisse au niveau du repère ❷.

Positionner le bouton Map-Select sur le réglage Soft.

- Placer la molette de réglage sur la position 1.
 - ✓ Soft – Puissance de pointe réduite homologuée pour un meilleur confort de conduite

Positionner le bouton Map-Select sur le réglage Advanced.

- Placer la molette de réglage sur la position 2.
 - ✓ Advanced – Puissance homologuée avec une réponse très directe

Positionner le bouton Map-Select sur le réglage Standard.

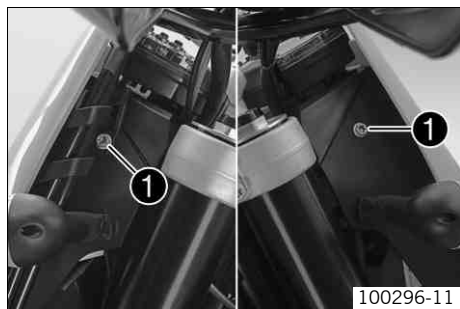
- Placer la molette de réglage sur la position 3, 4, 5, 6, 7, 8 ou 9.
 - ✓ Standard – Puissance homologuée avec une réponse équilibrée

Régler le Map-Select bouton sur un carburant maigre.

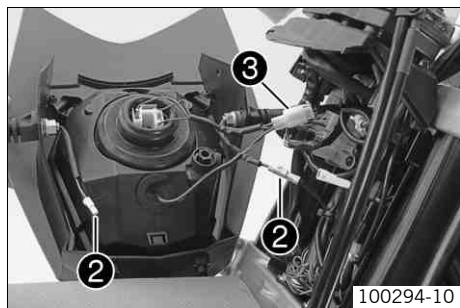
- Placer la molette de réglage sur la position 0.
 - ✓ Carburant maigre – Puissance homologuée réduite en fonction de la qualité du carburant. À n'utiliser au maximum que pour un plein de carburant.
- Placer le bouton **Map-Select** dans le support.
- Pousser le bouton **Map-Select** avec le support vers le bas sur la plaque de fixation.

- Poser la selle. (☛ p. 105)

Déposer la plaque-phare et le phare

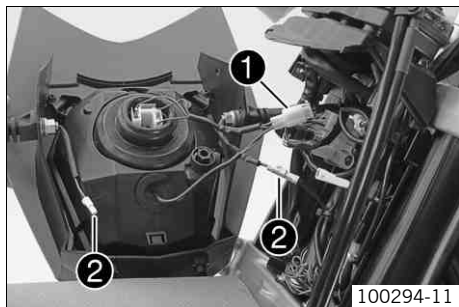


- Désactiver tous les consommateurs et arrêter le moteur.
- Protéger le garde-boue contre un endommagement en le couvrant d'un chiffon.
- Retirer les vis 1 à gauche et à droite.
- Rabattre la plaque-phare vers l'avant et l'enlever par le haut.

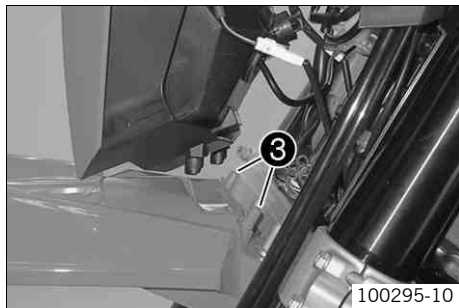


- Débrancher les connecteurs des clignotants 2 et du phare 3.
- Mettre la plaque-phare de côté.

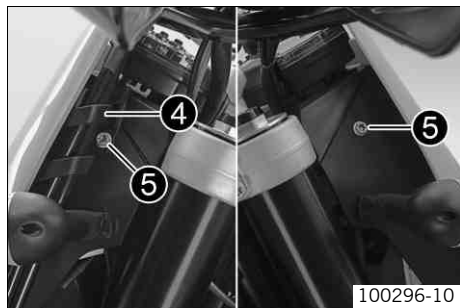
Poser la plaque-phare et le phare



- Brancher les connecteurs du phare ❶ et des clignotants ❷.
- Contrôler le fonctionnement de l'éclairage.



- Retirer le chiffon couvrant le garde-boue, enficher la plaque-phare sur le garde-boue au niveau des points ❸ et l'incliner vers le haut en direction la tête de direction.



- Positionner le guide durite de frein ④. Monter les vis ⑤ et les serrer.

Indications prescrites

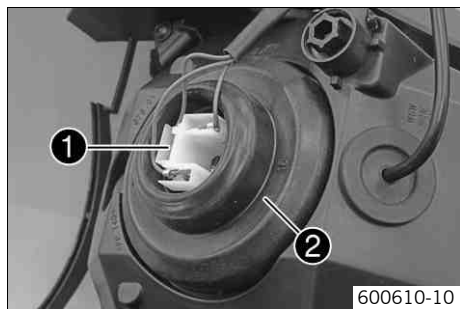
Autres vis châssis	M6	10 Nm (7,4 lbf ft)
--------------------	----	--------------------

Remplacer la lampe de phare

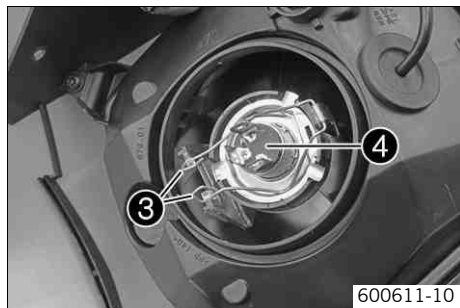
Remarque

Endommagement du réflecteur Éviter toute trace de graisse sur le verre de l'ampoule de la lampe.

- Nettoyer l'ampoule à l'aide d'un chiffon propre avant le montage. Les traces de graisse présentes sur le verre s'évaporent à la chaleur et s'incrusteront sur le réflecteur.



- Déposer la plaque-phare et le phare. (☛ p. 115)
- Débrancher le connecteur ①.
- Retirer le capuchon en caoutchouc ② de la lampe de phare.



- Décrocher la bride de ressort ③.
- Enlever la lampe de phare ④.
- Introduire une nouvelle lampe dans le boîtier de phare.

Phare (H4/P43t) (☛ p. 164)

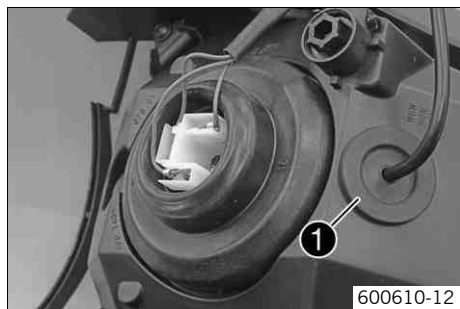
- Fixer la lampe de phare dans le phare, à l'aide de la bride de ressort.
- Mettre le capuchon en caoutchouc en place. Brancher le connecteur.
- Poser la plaque-phare et le phare. (☛ p. 116)

Remplacer la lampe de la veilleuse

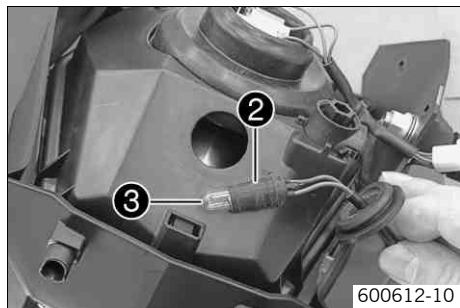
Remarque

Endommagement du réflecteur Éviter toute trace de graisse sur le verre de l'ampoule de la lampe.

- Nettoyer l'ampoule à l'aide d'un chiffon propre avant le montage. Les traces de graisse présentes sur le verre s'évaporent à la chaleur et s'incrustent sur le réflecteur.



- Déposer la plaque-phare et le phare. (☛ p. 115)
- Retirer le capuchon en caoutchouc ①.



- Retirer la douille ❷ du réflecteur.
- Extraire la lampe de veilleuse ❸ de sa douille.
- Introduire une nouvelle lampe de veilleuse dans la douille.

Veilleuse (W2,1x9,5d) (☛ p. 164)

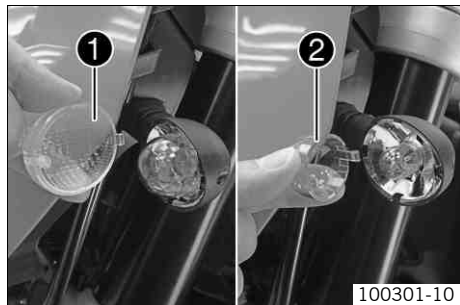
- Introduire la douille dans le réflecteur.
- Installer le capuchon en caoutchouc.
- Poser la plaque-phare et le phare. (☛ p. 116)

Remplacer la lampe de clignotant

Remarque

Endommagement du réflecteur Éviter toute trace de graisse sur le verre de l'ampoule de la lampe.

- Nettoyer l'ampoule à l'aide d'un chiffon propre avant le montage. Les traces de graisse présentes sur le verre s'évaporent à la chaleur et s'incrustent sur le réflecteur.



- Enlever la vis au dos du boîtier de clignotant.
- Incliner doucement le verre diffusant ❶ vers l'avant et le retirer.
- Presser légèrement le capuchon ❷ orange au niveau des crochets et le retirer.
- Appuyer légèrement sur la lampe de clignotant dans la douille, la faire pivoter de 30° dans le sens inverse des aiguilles d'une montre et la retirer de la douille.

i Info

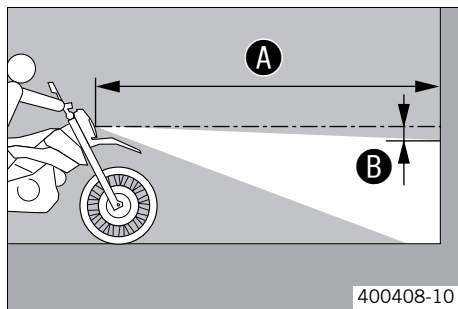
Éviter autant que possible de toucher le réflecteur du doigt afin de ne pas le souiller de graisse.

- Enfoncez la lampe de clignotant dans la douille en pressant légèrement, puis la faire pivoter dans le sens des aiguilles d'une montre jusqu'en butée.

Clignotant (BA15s) (☛ p. 165)

- Mettre le capuchon orange en place.
- Positionner le verre diffusant.
- Introduire la vis, puis tourner d'abord dans le sens inverse des aiguilles d'une montre jusqu'à une légère secousse signalant son enclenchement dans le filetage. Serrer légèrement la vis.
- Contrôler le fonctionnement du clignotant.

Contrôler le réglage du phare



- Sur un mur clair, devant lequel une surface plane est disponible, tracer un repère à la hauteur du centre du phare de feu de croisement.
- Tracer un second repère à une distance **B** sous le premier repère.

Indications prescrites

Distance B	5 cm (2 in)
-------------------	-------------

- Se positionner avec la moto à une distance **A** face au mur et allumer le feu de croisement.

Indications prescrites

Distance A	5 m (16 ft)
-------------------	-------------

- Contrôler le réglage du phare.

Sur une moto prête à l'emploi, avec pilote installé, la limite clarté/obscurité doit se situer exactement sur le repère inférieur.
--

- » Lorsque la limite clarté - obscurité ne correspond pas aux indications prescrites :
 - Régler la portée du phare. (☛ p. 121)

Régler la portée du phare



- Contrôler le réglage du phare. (☛ p. 120)
- Régler la portée du phare à l'aide de la vis de réglage ❶.

Indications prescrites

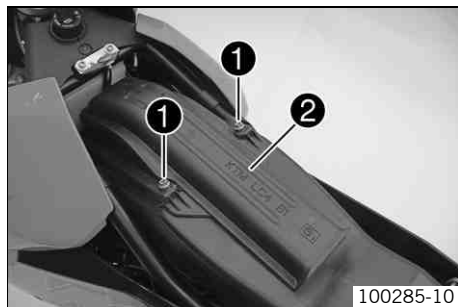
Sur une moto prête à l'emploi, avec pilote installé, la limite clarté - obscurité doit se situer exactement sous le repère inférieur (défini au paragraphe : Contrôler le réglage du phare).

i Info

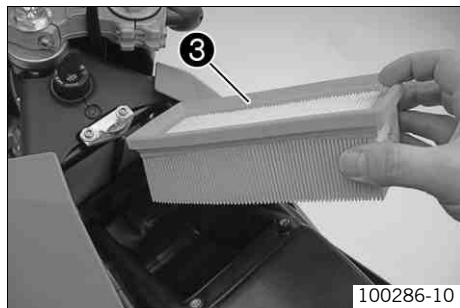
La rotation dans le sens des aiguilles d'une montre augmente la portée, la rotation dans le sens inverse la réduit.

La charge utile risque d'obliger à rectifier la portée du phare.

Déposer le filtre à air ☛



- Déposer la selle. (☛ p. 104)
- Enlever les vis ❶. Retirer la partie supérieure du carter de filtre ❷.

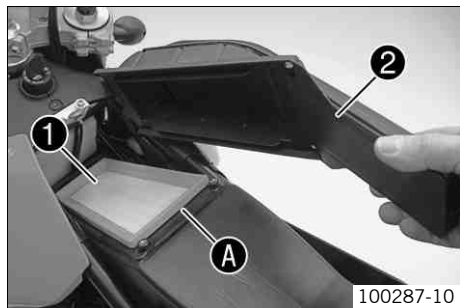


Remarque

Dommages sur le moteur L'air non filtré a une influence négative sur la longévité du moteur.

- Ne jamais utiliser le véhicule sans filtre à air pour éviter que la poussière et les impuretés pénètrent dans le moteur et entraînent une usure précoce.
-
- Enlever le filtre à air ③.

Remonter le filtre à air ↩



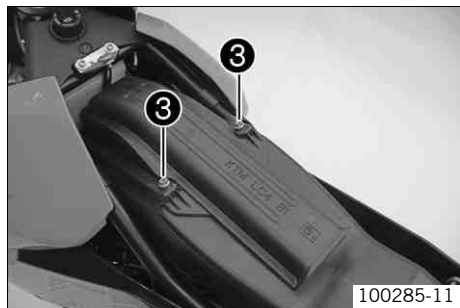
- Nettoyer le boîtier du filtre à air.
- Mettre le filtre à air ① en place.

i Info

Toute la surface du joint **A** de filtre à air doit prendre appui sur le carter de filtre à air.

Si le filtre à air est mal monté, de la poussière et de la saleté peuvent pénétrer dans le moteur et occasionner des dégâts.

- Accrocher la partie supérieure du carter de filtre ② à l'avant du carter de filtre à air, puis l'incliner vers le bas.



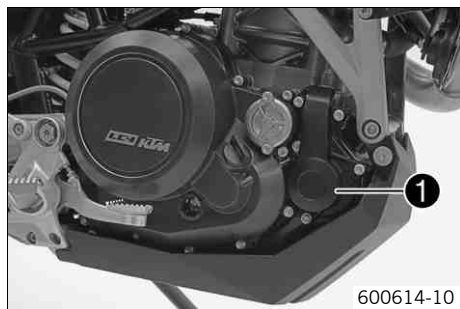
- Monter les vis ③ et les serrer.

Indications prescrites

Autres vis châssis	M6	10 Nm (7,4 lbf ft)
--------------------	----	--------------------

- Poser la selle. (☛ p. 105)

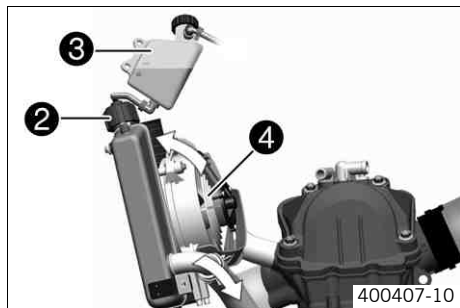
Système de refroidissement



La pompe à eau ① provoque une circulation forcée du liquide de refroidissement dans le moteur.

La pression se formant pendant le chauffage du liquide est réglée par un système de soupapes dans le bouchon du radiateur ②. La dilatation thermique entraîne l'écoulement de l'excédent de liquide de refroidissement dans le réservoir de compensation ③. Si la température baisse, cet excédent est de nouveau aspiré dans le système de refroidissement. La température de liquide de refroidissement indiquée peut être atteinte sans gêner le fonctionnement.

125 °C (257 °F)



Le refroidissement s'effectue par vent relatif et par ventilateur de refroidissement ④ commandé par thermocontact.

Plus la vitesse est faible, plus l'efficacité du refroidissement est réduite. De la même manière, l'encrassement des ailettes du radiateur diminue l'efficacité du refroidissement.

Contrôler l'antigel et le niveau de liquide de refroidissement



Avertissement

Danger de brûlure Le liquide de refroidissement est brûlant et maintenu sous pression pendant le fonctionnement de la moto.

- Ne pas ouvrir le radiateur, les durites de radiateur et autres composants du système de refroidissement lorsque le moteur est à température de fonctionnement. Laisser refroidir le moteur et le système de refroidissement. En cas de brûlure, passer immédiatement les parties ébouillantées sous l'eau froide.



Avertissement

Danger d'intoxication Le liquide de refroidissement est toxique et dangereux pour la santé.

- Éviter tout contact de liquide de refroidissement avec la peau, les yeux et les vêtements. En cas de contact avec les yeux, rincer à l'eau et consulter immédiatement un médecin. Laver immédiatement à l'eau et au savon les parties entrées en contact avec le carburant. En cas d'ingestion de liquide de refroidissement, consulter immédiatement un médecin. Changer immédiatement les vêtements contaminés par le liquide de refroidissement. Tenir le liquide de refroidissement hors de la portée des enfants.



Condition

Le moteur est froid.

- Installer la moto sur une surface plane, utiliser la béquille latérale.
- Retirer le bouchon du réservoir de compensation ❶.
- Contrôler l'antigel du liquide de refroidissement.

-25... -45 °C (-13... -49 °F)

- » Lorsque l'antigel du liquide de refroidissement ne correspond pas aux indications prescrites :
 - Rectifier l'antigel du liquide de refroidissement.
- Vérifier le niveau de liquide de refroidissement dans le réservoir de compensation.

Le niveau de liquide de refroidissement doit se trouver à peu près à l'endroit indiqué sur la figure ci-dessous.

- » Lorsque le niveau de liquide de refroidissement ne correspond pas aux indications prescrites :
 - Rectifier le niveau de liquide de refroidissement.

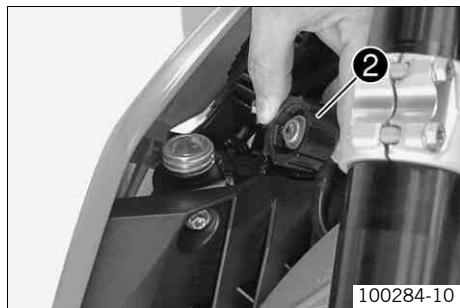
Alternative 1

Liquide de refroidissement (☞ p. 174)

Alternative 2

Liquide de refroidissement (mélange prêt à l'emploi) (☞ p. 174)

- Mettre le bouchon du réservoir de compensation en place.



- Dévisser le bouchon de radiateur ②.
- Contrôler l'antigel du liquide de refroidissement.

-25... -45 °C (-13... -49 °F)

- » Lorsque l'antigel du liquide de refroidissement ne correspond pas aux indications prescrites :
 - Rectifier l'antigel du liquide de refroidissement.
- Vérifier le niveau de liquide de refroidissement dans le système.

Le radiateur doit être entièrement plein.

- » Lorsque le niveau de liquide de refroidissement ne correspond pas aux indications prescrites :
 - Rectifier le niveau de liquide de refroidissement et déterminer la cause de la perte de liquide.

Alternative 1

Liquide de refroidissement (☛ p. 174)

Alternative 2

Liquide de refroidissement (mélange prêt à l'emploi) (☛ p. 174)

- Mettre le bouchon de radiateur en place.

Contrôler le niveau de liquide de refroidissement



Avertissement

Danger de brûlure Le liquide de refroidissement est brûlant et maintenu sous pression pendant le fonctionnement de la moto.

- Ne pas ouvrir le radiateur, les durites de radiateur et autres composants du système de refroidissement lorsque le moteur est à température de fonctionnement. Laisser refroidir le moteur et le système de refroidissement. En cas de brûlure, passer immédiatement les parties ébouillantées sous l'eau froide.



Avertissement

Danger d'intoxication Le liquide de refroidissement est toxique et dangereux pour la santé.

- Éviter tout contact de liquide de refroidissement avec la peau, les yeux et les vêtements. En cas de contact avec les yeux, rincer à l'eau et consulter immédiatement un médecin. Laver immédiatement à l'eau et au savon les parties entrées en contact avec le carburant. En cas d'ingestion de liquide de refroidissement, consulter immédiatement un médecin. Changer immédiatement les vêtements contaminés par le liquide de refroidissement. Tenir le liquide de refroidissement hors de la portée des enfants.



Condition

Le moteur est froid.

- Installer la moto sur une surface plane, utiliser la béquille latérale.
- Vérifier le niveau de liquide de refroidissement dans le réservoir de compensation ❶.

Le niveau de liquide de refroidissement doit se trouver à peu près à l'endroit indiqué sur la figure ci-dessous.

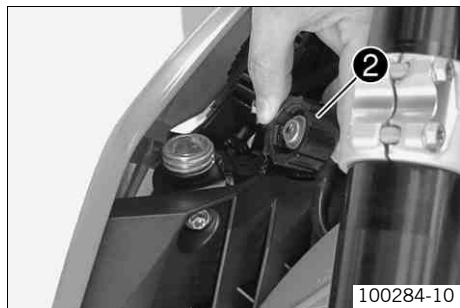
- » Lorsque le niveau de liquide de refroidissement ne correspond pas aux indications prescrites :
 - Rectifier le niveau de liquide de refroidissement.

Alternative 1

Liquide de refroidissement (☛ p. 174)

Alternative 2

Liquide de refroidissement (mélange prêt à l'emploi) (☛ p. 174)



- Dévisser le bouchon de radiateur ② et contrôler le niveau de liquide de refroidissement dans le radiateur.

Le radiateur doit être entièrement plein.

- » Lorsque le niveau de liquide de refroidissement ne correspond pas aux indications prescrites :
 - Rectifier le niveau de liquide de refroidissement et déterminer la cause de la perte de liquide.

Alternative 1

Liquide de refroidissement (☛ p. 174)

Alternative 2

Liquide de refroidissement (mélange prêt à l'emploi) (☛ p. 174)

- Mettre le bouchon de radiateur en place.

Vidanger le circuit de refroidissement 🛠️



Avertissement

Danger de brûlure Le liquide de refroidissement est brûlant et maintenu sous pression pendant le fonctionnement de la moto.

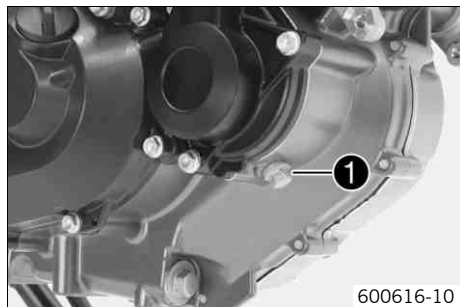
- Ne pas ouvrir le radiateur, les durites de radiateur et autres composants du système de refroidissement lorsque le moteur est à température de fonctionnement. Laisser refroidir le moteur et le système de refroidissement. En cas de brûlure, passer immédiatement les parties ébouillantées sous l'eau froide.



Avertissement

Danger d'intoxication Le liquide de refroidissement est toxique et dangereux pour la santé.

- Éviter tout contact de liquide de refroidissement avec la peau, les yeux et les vêtements. En cas de contact avec les yeux, rincer à l'eau et consulter immédiatement un médecin. Laver immédiatement à l'eau et au savon les parties entrées en contact avec le carburant. En cas d'ingestion de liquide de refroidissement, consulter immédiatement un médecin. Changer immédiatement les vêtements contaminés par le liquide de refroidissement. Tenir le liquide de refroidissement hors de la portée des enfants.



- Déposer la protection moteur. (☛ p. 134)
- Positionner la moto à la verticale.
- Placer un récipient approprié sous le moteur.
- Enlever la vis ❶. Enlever le bouchon du système de refroidissement.
- Vidanger entièrement le liquide de refroidissement.
- Installer et serrer la vis ❶ avec la nouvelle bague d'étanchéité.

Indications prescrites

Vis de fermeture de l'écoulement de la pompe à eau	M10x1	15 Nm (11,1 lbf ft)
--	-------	------------------------

- Poser la protection moteur. (☛ p. 135)

Remplir le système de refroidissement ☞



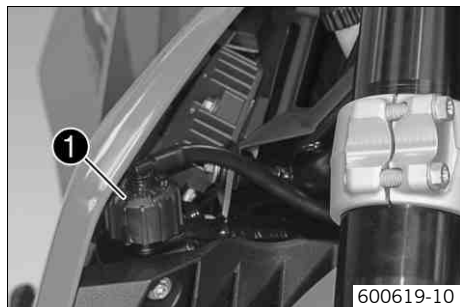
Avertissement

Danger d'intoxication Le liquide de refroidissement est toxique et dangereux pour la santé.

- Éviter tout contact de liquide de refroidissement avec la peau, les yeux et les vêtements. En cas de contact avec les yeux, rincer à l'eau et consulter immédiatement un médecin. Laver immédiatement à l'eau et au savon les parties entrées en contact avec le carburant. En cas d'ingestion de liquide de refroidissement, consulter immédiatement un médecin. Changer immédiatement les vêtements contaminés par le liquide de refroidissement. Tenir le liquide de refroidissement hors de la portée des enfants.



- Installer la moto sur une surface plane, utiliser la béquille latérale.
- Enlever le bouchon de radiateur ❶.



- Remplir de liquide de refroidissement.

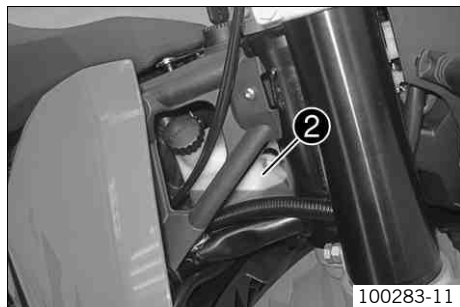
Alternative 1

Liquide de refroidissement (☛ p. 174)

Alternative 2

Liquide de refroidissement (mélange prêt à l'emploi) (☛ p. 174)

- Remplir complètement le radiateur de liquide de refroidissement. Mettre le bouchon de radiateur ❶ en place.



- Retirer le bouchon du réservoir de compensation ❷, faire l'appoint en liquide de refroidissement jusqu'à ce qu'il atteigne le niveau indiqué dans la figure.
- Mettre le bouchon du réservoir de compensation en place.



Danger

Danger d'intoxication Les gaz d'échappement sont toxiques et peuvent faire perdre conscience, ou même entraîner la mort.

- Ne laisser tourner le moteur qu'en milieu bien aéré, ne pas démarrer ou ne pas laisser le moteur fonctionner en milieu fermé sans système d'aération.
-
- Démarrer le moteur et le laisser chauffer, jusqu'à ce que la 5e barre de l'indicateur de température s'allume.
 - Arrêter et laisser refroidir le moteur.
 - À l'issue du refroidissement du moteur, vérifier de nouveau le niveau de liquide de refroidissement dans le radiateur et dans le réservoir de compensation, puis faire l'appoint, le cas échéant.

Régler la position de base du levier d'embrayage.



Info

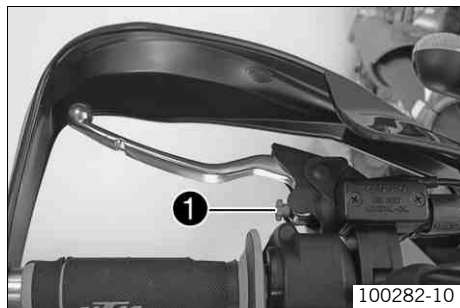
La rotation de la vis de réglage dans le sens des aiguilles d'une montre fait s'éloigner le levier d'embrayage du guidon.

La rotation de la vis de réglage dans le sens inverse des aiguilles d'une montre fait se rapprocher le levier d'embrayage du guidon.

La plage de réglage est limitée.

Ne tourner la vis de réglage qu'à la main et sans forcer.

Ne pas effectuer de travaux de réglage durant le trajet.

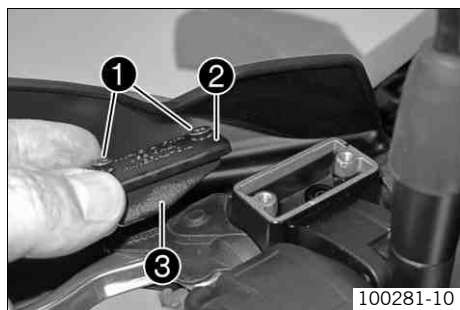


- La vis de réglage ❶ permet de régler la position de base du levier d'embrayage en fonction de la taille de la main du pilote.

Contrôler/rectifier le niveau de liquide d'embrayage hydraulique

i Info

Le niveau de liquide augmente au fur et à mesure de l'usure des lamelles de la garniture d'embrayage. Ne pas utiliser de liquide de frein.



- Placer le réservoir de l'embrayage hydraulique sur le guidon en position horizontale.
- Enlever les vis ❶.
- Retirer le couvercle ❷ avec la membrane ❸.
- Contrôler le niveau de liquide.

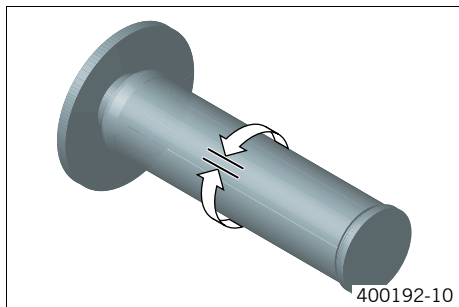
Niveau de liquide inférieur au bord supérieur du réservoir	4 mm (0,16 in)
--	----------------

- » Lorsque le niveau de liquide ne correspond pas aux indications prescrites :
 - Rectifier le niveau de liquide de l'embrayage hydraulique.

Huile hydraulique (15) (☛ p. 172)

- Positionner le couvercle avec la membrane. Mettre les vis en place et serrer.

Contrôler le jeu du câble d'accélérateur



- Mettre le guidon en position droite. Déplacer légèrement la poignée des gaz et calculer le jeu du câble d'accélérateur.

Jeu du câble d'accélérateur	3... 5 mm (0,12... 0,2 in)
-----------------------------	----------------------------

- » Lorsque le jeu du câble d'accélérateur ne correspond pas aux indications prescrites :

- Régler le jeu du câble d'accélérateur. 🛠️ (📄 p. 134)



Danger

Danger d'intoxication Les gaz d'échappement sont toxiques et peuvent faire perdre conscience, ou même entraîner la mort.

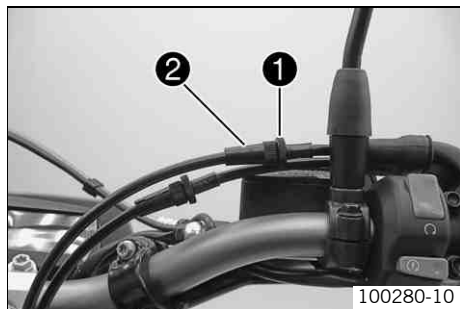
- Ne laisser tourner le moteur qu'en milieu bien aéré, ne pas démarrer ou ne pas laisser le moteur fonctionner en milieu fermé sans système d'aération.
-
- Démarrer le moteur et le laisser tourner au ralenti. Tourner le guidon d'un extrême à l'autre.

Le régime de ralenti doit rester constant.
--

- » Lorsque le régime de ralenti change :

- Régler le jeu du câble d'accélérateur. 🛠️ (📄 p. 134)

Régler le jeu du câble d'accélérateur ↩



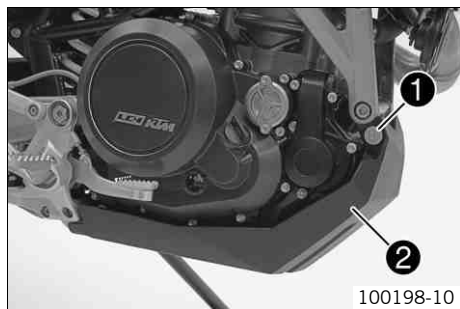
- Mettre le guidon en position droite.
- Amener l'actionneur du clapet d'étranglement en position de base à l'aide du boîtier diagnostic KTM.
- Desserrer le contre-écrou ❶.
- Régler le jeu du câble d'accélérateur avec la vis de réglage ❷.

Indications prescrites

Jeu du câble d'accélérateur	3... 5 mm (0,12... 0,2 in)
-----------------------------	----------------------------

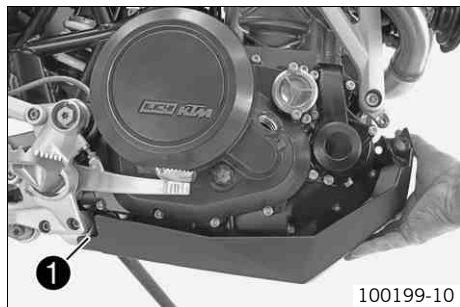
- Serrer le contre-écrou ❶.

Déposer la protection moteur



- Installer la moto sur une surface plane, utiliser la béquille latérale.
- Retirer les vis ❶ à gauche et à droite.
- Retirer la protection moteur en la tirant vers l'avant jusqu'à ce qu'elle sorte de ces fixations.

Poser la protection moteur



- Pousser la protection moteur vers l'arrière dans ses fixations ❶.
- Positionner la protection moteur. Mettre les vis en place et serrer.

Indications prescrites

Autres vis châssis	M6	10 Nm (7,4 lbf ft)
--------------------	----	--------------------

Contrôler le niveau d'huile du moteur



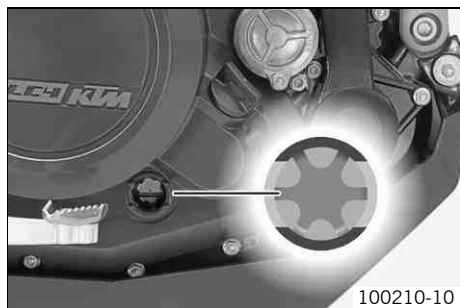
Info

Le niveau d'huile moteur doit être contrôlé lorsque le moteur est à la température de fonctionnement.

- Placer la moto en position droite sur une surface horizontale.

Condition

Le moteur est à la température de fonctionnement.



- Contrôler le niveau d'huile moteur.



Info

Après avoir coupé le moteur, attendre une minute avant de procéder au contrôle.

Le niveau d'huile moteur doit se trouver entre le bord inférieur et le bord supérieur du regard.

- » Lorsque le niveau d'huile moteur n'est pas situé dans la plage indiquée :
 - Faire l'appoint d'huile moteur. (☞ p. 142)

Vidanger l'huile moteur et remplacer le filtre à huile, nettoyer la crépine 🛠️

- Vidanger l'huile moteur. 🛠️ (☞ p. 136)
- Déposer le filtre à huile. 🛠️ (☞ p. 138)
- Nettoyer les crépines. 🛠️ (☞ p. 139)
- Poser le filtre à huile. 🛠️ (☞ p. 139)
- Remplir d'huile moteur. 🛠️ (☞ p. 141)

Vidanger l'huile moteur 🛠️



Avertissement

Danger de brûlure L'huile moteur et l'huile de boîte sont brûlantes pendant le fonctionnement de la moto.

- Porter des vêtements de protection adéquats et des gants de protection. En cas de brûlure, passer immédiatement les parties ébouillantées sous l'eau froide.



Avertissement

Danger pour l'environnement Les composants toxiques polluent l'environnement.

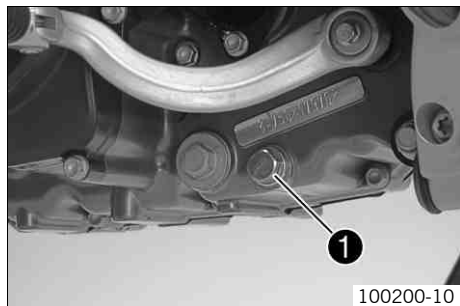
- Éliminer l'huile, les graisses, les détergents, le liquide de frein, les batteries etc. conformément aux règlements en vigueur.



Info

La vidange de l'huile moteur s'effectue moteur chaud.

- Déposer la protection moteur. (☛ p. 134)
- Placer un récipient approprié sous le moteur.
- Enlever la vis de vidange d'huile ❶ avec l'aimant et la bague d'étanchéité.
- Laisser l'huile moteur s'écouler entièrement.



100200-10

- Nettoyer soigneusement la vis de vidange et son aimant.
- Serrer fermement la vis de vidange d'huile avec l'aimant et le joint.

Indications prescrites

Vis de vidange d'huile et aimant	M12x1,5	20 Nm (14,8 lbf ft)
----------------------------------	---------	------------------------



100201-01

Déposer le filtre à huile 🛠️



Avertissement

Danger de brûlure L'huile moteur et l'huile de boîte sont brûlantes pendant le fonctionnement de la moto.

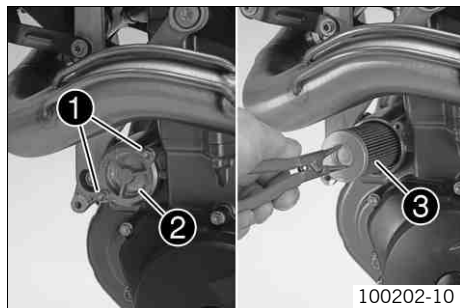
- Porter des vêtements de protection adéquats et des gants de protection. En cas de brûlure, passer immédiatement les parties ébouillantées sous l'eau froide.



Avertissement

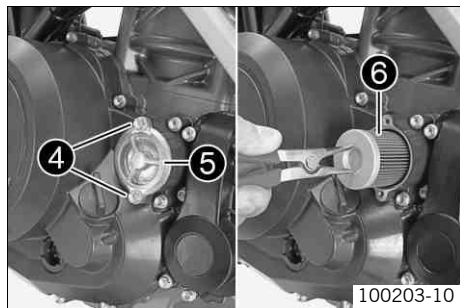
Danger pour l'environnement Les composants toxiques polluent l'environnement.

- Éliminer l'huile, les graisses, les détergents, le liquide de frein, les batteries etc. conformément aux règlements en vigueur.



- Placer un récipient approprié sous le moteur.
- Enlever les vis ❶. Enlever le couvercle de filtre à huile ❷ avec son joint torique.
- Retirer le filtre à huile ❸ du carter du filtre à huile.

Pince à circlips à l'envers (51012011000)



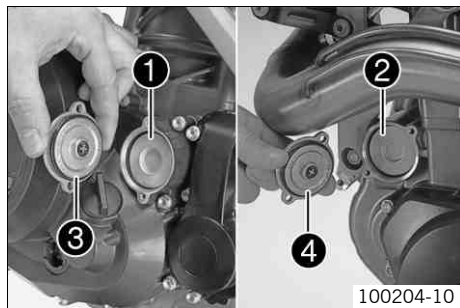
100203-10

- Enlever les vis ④. Enlever le filtre à huile ⑤ avec son joint torique.
- Retirer le filtre à huile ⑥ du carter du filtre à huile.

Pince à circlips à l'envers (51012011000)

- Laisser l'huile moteur s'écouler entièrement.
- Nettoyer les différentes pièces et la surface étanche.

Poser le filtre à huile 🛠️



100204-10

- Installer les filtres à huile ① et ②.
- Huiler les joints toriques des filtres à huile. Mettre les couvercles des filtres à huile ③ et ④ en place.
- Mettre les vis en place et serrer.

Indications prescrites

Vis couvercle de filtre à huile	M5	6 Nm (4,4 lbf ft)
---------------------------------	----	-------------------

Nettoyer les crépines 🛠️



Avertissement

Danger de brûlure L'huile moteur et l'huile de boîte sont brûlantes pendant le fonctionnement de la moto.

- Porter des vêtements de protection adéquats et des gants de protection. En cas de brûlure, passer immédiatement les parties ébouillantées sous l'eau froide.

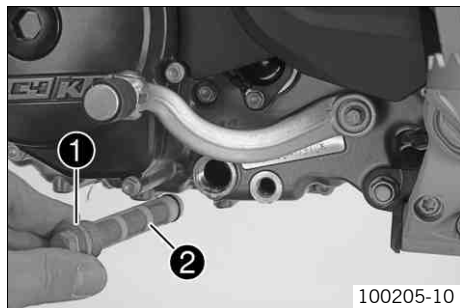


Avertissement

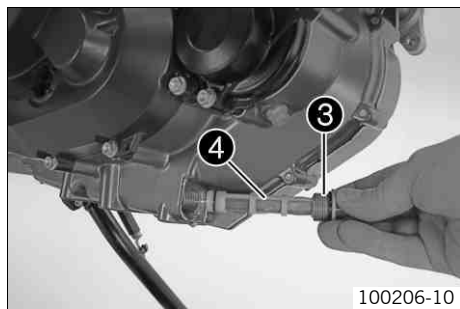
Danger pour l'environnement Les composants toxiques polluent l'environnement.

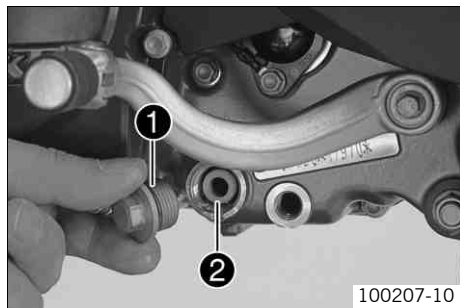
- Éliminer l'huile, les graisses, les détergents, le liquide de frein, les batteries etc. conformément aux règlements en vigueur.

- Placer un récipient approprié sous le moteur.
- Enlever le bouchon ❶ et la crépine ❷ ainsi que les joints toriques.



- Enlever le bouchon ❸ et la crépine ❹ ainsi que les joints toriques.
- Laisser s'écouler l'huile de moteur restante.
- Nettoyer les différentes pièces et la surface étanche.

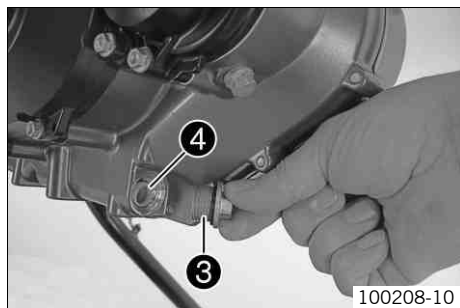




- Positionner la crépine ② et les joints toriques.
- Mettre le bouchon ① et le joint torique en place et serrer.

Indications prescrites

Bouchon tamis à huile	M20x1,5	15 Nm (11,1 lbf ft)
-----------------------	---------	------------------------



- Positionner la crépine ④ et les joints toriques.
- Mettre le bouchon ③ et le joint torique en place et serrer.

Indications prescrites

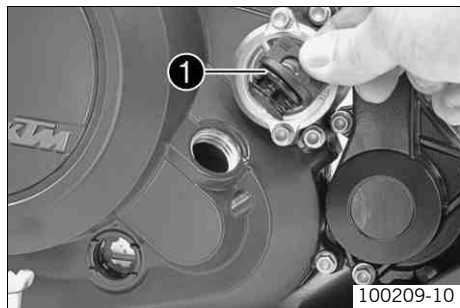
Bouchon tamis à huile	M20x1,5	15 Nm (11,1 lbf ft)
-----------------------	---------	------------------------

Remplir d'huile moteur ↩



Info

Une trop faible quantité d'huile moteur ou une huile de moindre qualité provoque une usure prématurée du moteur.



- Enlever le bouchon de remplissage et le joint torique ❶ du carter d'embrayage et remplir d'huile moteur.

Huile moteur	1,70 l (1,8 qt.)	Huile moteur (SAE 10W/60) (00062010035) (☛ p. 173)	
		Autre huile moteur	Huile moteur (SAE 10W/50) (☛ p. 173)

- Mettre le bouchon de remplissage à joint torique ❶ en place et serrer.



Danger

Danger d'intoxication Les gaz d'échappement sont toxiques et peuvent faire perdre conscience, ou même entraîner la mort.

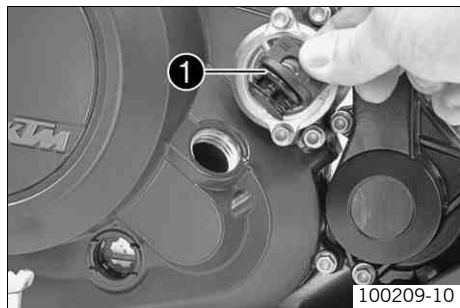
- Ne laisser tourner le moteur qu'en milieu bien aéré, ne pas démarrer ou ne pas laisser le moteur fonctionner en milieu fermé sans système d'aération.
-
- Démarrer le moteur et vérifier l'étanchéité.
 - Poser la protection moteur. (☛ p. 135)
 - Contrôler le niveau d'huile moteur. (☛ p. 135)

Appoint d'huile moteur



Info

Une trop faible quantité d'huile moteur ou une huile de moindre qualité provoque une usure prématurée du moteur.



- Enlever le bouchon de remplissage avec son joint torique ❶ sur le carter d'embrayage et remplir d'huile moteur.

Huile moteur (SAE 10W/60) (00062010035) (☛ p. 173)
--

Huile moteur (SAE 10W/50) (☛ p. 173)

i Info

Pour que les performances de l'huile moteur soient optimales, il est conseillé de ne pas mélanger des huiles moteur différentes.

Nous recommandons, le cas échéant, de vidanger l'huile moteur.

- Monter le bouchon de remplissage avec son joint torique ❶ et le serrer.



Danger

Danger d'intoxication Les gaz d'échappement sont toxiques et peuvent faire perdre conscience, ou même entraîner la mort.

- Ne laisser tourner le moteur qu'en milieu bien aéré, ne pas démarrer ou ne pas laisser le moteur fonctionner en milieu fermé sans système d'aération.
- Démarrer le moteur et vérifier l'étanchéité.
- Contrôler le niveau d'huile moteur. (☛ p. 135)

Défaut	Cause possible	Mesure
Le moteur n'est pas entraîné après actionnement du bouton de démarrage E	Erreur de manipulation	– Exécuter les étapes de démarrage. (☛ p. 42)
	Batterie déchargée	– Charger la batterie. ☛ (☛ p. 107) – Faire constater la cause du déchargement de la batterie.
	Fusible 1, 2, 3 , ou 4 fondu	– Remplacer les fusibles des divers consommateurs. (☛ p. 111)
	Fusible général fondu	– Remplacer le fusible général. (☛ p. 109)
	Contacteur-antivol ou bouton d'arrêt d'urgence défectueux	– Faire contrôler le contacteur-antivol ou le bouton d'arrêt d'urgence.
	Système de démarreur de sécurité défectueux	– Faire contrôler le système de démarreur de sécurité.
	Absence de mise à la terre.	– Vérifier la mise à la terre.
Le moteur ne tourne que si le levier d'embrayage est tiré	Un rapport a été enclenché	– Mettre la boîte de vitesses au point mort.
	Un rapport a été enclenché et la béquille latérale est dépliée	– Mettre la boîte de vitesses au point mort.
	Système de démarreur de sécurité défectueux	– Faire contrôler le système de démarreur de sécurité.
Le moteur tourne bien qu'un rapport ait été enclenché	Système de démarreur de sécurité défectueux	– Faire contrôler le système de démarreur de sécurité.
Le moteur est entraîné mais ne démarre pas	Erreur de manipulation	– Exécuter les étapes de démarrage. (☛ p. 42)
	Fusible 4 fondu	– Remplacer les fusibles des divers consommateurs. (☛ p. 111)
	Couplage du raccord de durite d'essence non raccordé	– Raccorder le couplage de raccord de durite d'essence.
	Oxydation de cosse du faisceau de câble	– Nettoyer les cosses et les traiter avec un aérosol anti-humidité.

Défaut	Cause possible	Mesure
Le moteur est entraîné mais ne démarre pas	Erreur au niveau du système d'injection de carburant	– Faire lire les erreurs en mémoire à l'aide du boîtier diagnostic KTM et les éliminer.
Le moteur ne tire pas	Filtre à air très encrassé	– Faire remplacer le filtre à air.
	Filtre à essence très encrassé	– Faire remplacer le filtre à essence.
	Erreur au niveau du système d'injection de carburant	– Faire lire les erreurs en mémoire à l'aide du boîtier diagnostic KTM et les éliminer.
Le moteur chauffe	Liquide de refroidissement insuffisant	– Vérifier que le système de refroidissement ne fuit pas. – Contrôler le niveau de liquide de refroidissement. (☛ p. 126)
	Ailettes de radiateur largement recouvertes de boue	– Nettoyer le radiateur.
	Formation de mousse dans le système de refroidissement	– Vidanger le circuit de refroidissement. ☛ (☛ p. 128) – Remplir le système de refroidissement. ☛ (☛ p. 129)
	Conduite de système de refroidissement pliée ou endommagée	– Faire remplacer la conduite du système de refroidissement.
	Thermostat défectueux	– Faire vérifier le thermostat.
	Fusible 5 fondu	– Remplacer les fusibles des divers consommateurs. (☛ p. 111)
	Système de refroidissement défectueux	– Faire vérifier le système de refroidissement.
	Air dans le système de refroidissement	– Remplir le système de refroidissement. ☛ (☛ p. 129)
La lampe-témoin FI (MIL) s'allume ou clignote	Erreur au niveau du système d'injection de carburant	– Faire lire les erreurs en mémoire à l'aide du boîtier diagnostic KTM et les éliminer.

Défaut	Cause possible	Mesure
Le moteur s'arrête en cours de route	Insuffisance de carburant	– Faire le plein de carburant. (☛ p. 50)
	Fusible 1 , 2 ou 4 fondu	– Remplacer les fusibles des divers consommateurs. (☛ p. 111)
Consommation d'huile élevée	La conduite d'aération du moteur est pliée	– Poser la conduite d'aération de telle sorte qu'elle ne soit pas pliée, la remplacer le cas échéant.
	Niveau d'huile trop haut	– Contrôler le niveau d'huile moteur. (☛ p. 135)
	Huile de moteur trop fluide (viscosité)	– Vidanger l'huile moteur et remplacer le filtre à huile, nettoyer la crépine. 🛠️ (☛ p. 136)
Le phare et la veilleuse ne fonctionnent pas	Fusible 7 fondu	– Remplacer les fusibles des divers consommateurs. (☛ p. 111)
Les clignotants, le feu de stop et l'avertisseur sonore ne fonctionnent pas	Fusible 6 fondu	– Remplacer les fusibles des divers consommateurs. (☛ p. 111)
L'heure n'est plus affichée ou l'est incorrectement	Fusible 2 fondu	– Remplacer les fusibles des divers consommateurs. (☛ p. 111) – Régler l'heure. (☛ p. 27)
Batterie déchargée	Allumage resté actif à l'issue de l'arrêt du véhicule	– Charger la batterie. 🛠️ (☛ p. 107)
	La batterie n'est pas chargée par le générateur	– Faire vérifier la tension de charge.
L'écran du tableau de bord n'affiche rien	Fusible 1 fondu	– Remplacer les fusibles des divers consommateurs. (☛ p. 111)
L'indicateur de vitesse ne fonctionne pas sur le tableau de bord	Le faisceau de câbles de l'indicateur de vitesse est endommagé ou oxydation de la cosse.	– Faire contrôler le faisceau de câbles et la cosse.

Code de clignotement lampe témoin FI (MIL)	02 La lampe-témoin FI (MIL) clignote 2x brièvement
Cause possible	Dysfonctionnement dans le circuit de commande de générateur d'impulsion
Code de clignotement lampe témoin FI (MIL)	06 La lampe-témoin FI (MIL) clignote 6x brièvement
Cause possible	Signal d'entrée du capteur de position du clapet d'étranglement circuit A trop faible
	Signal d'entrée du capteur de position du clapet d'étranglement circuit A trop élevé
Code de clignotement lampe témoin FI (MIL)	08 La lampe-témoin FI (MIL) clignote 8x brièvement
Cause possible	Signal d'entrée du capteur de poignée d'accélération trop faible
	Signal d'entrée du capteur de poignée d'accélération trop élevé
Code de clignotement lampe témoin FI (MIL)	09 La lampe-témoin FI (MIL) clignote 9x brièvement
Cause possible	Signal d'entrée du capteur de pression pipe d'admission (1er cylindre) trop faible
	Signal d'entrée du capteur de pression pipe d'admission (1er cylindre) trop élevé
Code de clignotement lampe témoin FI (MIL)	12 La lampe-témoin FI (MIL) clignote 1x longtemps, 2x brièvement
Cause possible	Signal d'entrée du capteur de température du liquide de refroidissement trop faible
	Signal d'entrée du capteur de température du liquide de refroidissement trop élevé

Code de clignotement lampe témoin FI (MIL)	13 La lampe-témoin FI (MIL) clignote 1x longtemps, 3x brièvement
Cause possible	Signal d'entrée du capteur de température de l'air d'admission trop faible
	Signal d'entrée du capteur de température de l'air d'admission trop élevé
Code de clignotement lampe témoin FI (MIL)	14 La lampe-témoin FI (MIL) clignote 1x longtemps, 4x brièvement
Cause possible	Signal d'entrée du capteur de pression de l'air environnant trop faible
	Signal d'entrée du capteur de pression de l'air environnant trop élevé
Code de clignotement lampe témoin FI (MIL)	15 La lampe-témoin FI (MIL) clignote 1x longtemps, 5x brièvement
Cause possible	Signal d'entrée du capteur d'inclinaison trop faible
	Signal d'entrée du capteur d'inclinaison trop élevé
Code de clignotement lampe témoin FI (MIL)	17 La lampe-témoin FI (MIL) clignote 1x longtemps, 7x brièvement
Cause possible	Dysfonctionnement dans circuit de commutation sonde lambda (1er cylindre)
Code de clignotement lampe témoin FI (MIL)	24 La lampe-témoin FI (MIL) clignote 2x longtemps, 4x brièvement
Cause possible	Dysfonctionnement dans circuit de commutation Alimentation en tension Boîtier de commande EFI ou boîtier de commande du clapet d'étranglement

Code de clignotement lampe témoin FI (MIL)	25 La lampe-témoin FI (MIL) clignote 2x longtemps, 5x brièvement
Cause possible	Dysfonctionnement dans circuit de commutation commutateur de béquille latérale
Code de clignotement lampe témoin FI (MIL)	26 La lampe-témoin FI (MIL) clignote 2x longtemps, 6x brièvement
Cause possible	Dysfonctionnement dans circuit de commutation Capteur à effet Hall Commande du clapet d'étranglement
Code de clignotement lampe témoin FI (MIL)	27 La lampe-témoin FI (MIL) clignote 2x longtemps, 7x brièvement
Cause possible	Dysfonctionnement du circuit de commande d'alimentation du boîtier de commande papillon
Code de clignotement lampe témoin FI (MIL)	33 La lampe-témoin FI (MIL) clignote 3x longtemps, 3x brièvement
Cause possible	Dysfonctionnement dans circuit de commutation injecteur (1er cylindre)
Code de clignotement lampe témoin FI (MIL)	37 La lampe-témoin FI (MIL) clignote 3x longtemps, 7x brièvement
Cause possible	Dysfonctionnement dans circuit de commutation bobine d'allumage (1er cylindre)
Code de clignotement lampe témoin FI (MIL)	41 La lampe-témoin FI (MIL) clignote 4x longtemps, 1x brièvement
Cause possible	Interruption/court-circuit vers la masse dans circuit de commutation commande de la pompe à carburant

Code de clignotement lampe témoin FI (MIL)	45 La lampe-témoin FI (MIL) clignote 4x longtemps, 5x brièvement
Cause possible	Dysfonctionnement ou court-circuit vers la masse dans circuit de commutation chauffage sonde lambda (1er cylindre)
Code de clignotement lampe témoin FI (MIL)	54 La lampe-témoin FI (MIL) clignote 5x longtemps, 4x brièvement
Cause possible	Interruption/court-circuit vers la masse dans circuit de commutation soupape d'air secondaire
Code de clignotement lampe témoin FI (MIL)	58 La lampe-témoin FI (MIL) clignote 5x longtemps, 8x brièvement
Cause possible	Dysfonctionnement autorisation actionneur du clapet d'étranglement en mode EPT
Code de clignotement lampe témoin FI (MIL)	60 La lampe-témoin FI (MIL) clignote 6x longtemps
Cause possible	Dysfonctionnement dans circuit de commutation Actionneur du clapet d'étranglement
Code de clignotement lampe témoin FI (MIL)	68 La lampe-témoin FI (MIL) clignote 6x longtemps, 8x brièvement
Cause possible	Défaut d'étanchéité raccord capteur de pression pipe d'admission (1er cylindre)
Code de clignotement lampe témoin FI (MIL)	90 La lampe-témoin FI (MIL) clignote 9x longtemps
Cause possible	Position du clapet d'étranglement pas plausible

Code de clignotement lampe témoin FI (MIL)	91 La lampe-témoin FI (MIL) clignote 9x longtemps, 1x brièvement
Cause possible	Dysfonctionnement de communication bus CAN
Code de clignotement lampe témoin FI (MIL)	92 La lampe-témoin FI (MIL) clignote 9x longtemps, 2x brièvement
Cause possible	Dysfonctionnement dans circuit de commutation Alimentation en tension Boîtier de commande du clapet d'étranglement (interne)

Nettoyage de la moto

Remarque

Détérioration du matériel Détérioration et destruction de composants dues aux nettoyeurs à haute pression.

- Ne jamais nettoyer la moto au moyen d'un nettoyeur haute pression ou bien d'un jet d'eau puissant. De par la puissance, l'eau peut pénétrer dans les composants électriques, les raccords électriques, les câbles Bowden, les roulements etc. et occasionner des perturbations, voire détruire ces composants.



Avertissement

Danger pour l'environnement Les composants toxiques polluent l'environnement.

- Éliminer l'huile, les graisses, les détergents, le liquide de frein, les batteries etc. conformément aux règlements en vigueur.



Info

Nettoyer régulièrement la machine pour qu'elle conserve sa valeur et son bel aspect pendant longtemps. Pendant le nettoyage, éviter l'influence du rayonnement solaire direct sur la machine.

- Avant tout nettoyage, boucher le tuyau d'échappement pour éviter que de l'eau n'y pénètre.
- Enlever les plus grosses salissures avec un jet d'eau de puissance moyenne.
- Vaporiser les parties très sales avec un détergent spécial pour motos, tel qu'on en trouve dans le commerce, et les traiter en outre avec un pinceau.

Nettoyant spécial moto (☛ p. 177)



Info

Utiliser une éponge douce et de l'eau chaude avec un détergent spécial pour motos, comme on en trouve dans le commerce. Si le véhicule a été utilisé après un épandage de sel de déneigement, le nettoyer à l'eau froide. De l'eau chaude renforcerait encore l'action du sel.

- Après avoir rincé à fond la moto au jet d'eau faible pression, la sécher à l'air comprimé et avec un chiffon.



Avertissement

Risque d'accident Freinage réduit en raison de freins mouillés ou encrassés.

- Sécher les freins mouillés ou nettoyer les freins encrassés en freinant prudemment.

- Après le nettoyage, rouler sur un courte distance de manière à ce que le moteur atteigne sa température normale de fonctionnement, et actionner également les freins.



Info

Ainsi, la chaleur permet à l'eau de s'évaporer même dans les endroits les plus inaccessibles du moteur et des freins.

- Repousser les capuchons de protection du guidon de manière à ce que l'eau éventuellement infiltrée puisse s'évaporer.
- Quand la machine a refroidi, il convient de huiler ou de graisser toutes les articulations et les pièces en frottement.
- Nettoyer la chaîne. (🔧 p. 70)
- Traiter les pièces métalliques (sauf les disques de frein et le tuyau d'échappement) avec un produit anticorrosif.

Produits d'entretien et de maintenance pour les métaux, le caoutchouc et les plastiques (🔧 p. 177)

- Traiter tous les composants peints avec un produit d'entretien doux spécial pour peintures.

Polish super brillant pour peintures (🔧 p. 177)

- Afin d'éviter les problèmes électriques, il convient de traiter les contacts électriques et les boutons avec un aérosol spécial.

Aérosol anti-humidité (🔧 p. 176)

- Huiler le contacteur-antivol.

Lubrifiant universel en aérosol (🔧 p. 176)

Conservation contre l'usure d'hiver

Info

Lors d'une utilisation de la moto en hiver, ne pas oublier la présence de sel de déneigement. Il convient donc de prendre les mesures qui s'imposent pour la protéger contre ce sel agressif.

Si le véhicule est recouvert de sel de déneigement, le nettoyer avec de l'eau froide. L'eau chaude ne ferait qu'accentuer l'action du sel.

-
- Nettoyer la moto. (☛ p. 152)
 - Le moteur, le bras oscillant et autres pièces dénudées ou les pièces galvanisées (exception faite des disques de freins) doivent être traités à l'aide d'un produit anticorrosif.

Info

Aucun produit anticorrosif ne doit entrer en contact avec les disques de freins, car cela réduirait fortement l'effet de freinage. À l'issue de trajets réalisées sur des routes ayant fait l'objet d'un épandage de sel de déneigement, nettoyer à fond la moto à l'eau froide et bien la sécher.

-
- Nettoyer la chaîne. (☛ p. 70)

Remisage

Info

Si la machine n'est pas utilisée pendant une période prolongée, il est préférable d'effectuer (ou de faire effectuer) les travaux suivants.

Avant de remettre la machine, vérifier l'état d'usure et le bon fonctionnement de tous les éléments. Il est préférable de faire effectuer l'entretien, les réparations et les transformations durant la morte saison, car les ateliers sont alors moins chargés. L'attente est ainsi moins longue qu'en début de saison.

- Dans la mesure du possible, rouler jusqu'à ce que le réservoir soit vide pour pouvoir le remplir de carburant frais à la remise en service du véhicule.
- Nettoyer la moto. (🔧 p. 152)
- Vidanger l'huile moteur et remplacer le filtre à huile, nettoyer la crépine. 🛠️ (🔧 p. 136)
- Contrôler l'antigel et le niveau de liquide de refroidissement. (🔧 p. 124)
- Contrôler la pression d'air des pneus. (🔧 p. 102)
- Déposer la batterie. 🛠️ (🔧 p. 105)
- Charger la batterie. 🛠️ (🔧 p. 107)

Indications prescrites

Température de stockage de la batterie sans rayonnement direct du soleil	0... 35 °C (32... 95 °F)
--	--------------------------

- Le lieu de stockage doit être sec et non soumis à des écarts importants de température.

Info

KTM recommande de placer la moto sur un lève-moto.

- Béquiller la moto. (🔧 p. 56)

- Couvrir la moto d'une bâche ou d'une couverture perméables à l'air.

Info

N'utiliser en aucun cas de bâches étanches, qui retiennent l'humidité et entraînent la corrosion.

Ne jamais faire tourner le moteur d'une moto remisee pour un court instant. En effet, il n'atteint pas sa température normale de fonctionnement, si bien que la vapeur d'eau issue de la combustion se condense et fait rouiller les soupapes et l'échappement.

Mise en service après le remisage

- Descendre la moto du lève-moto. (🔧 p. 56)
- Charger la batterie. 🔌 (🔧 p. 107)
- Poser la batterie. 🔌 (🔧 p. 106)
- Régler l'heure. (🔧 p. 27)
- Faire le plein de carburant. (🔧 p. 50)
- Procéder à des contrôles avant toute mise en service. (🔧 p. 41)
- Effectuer un essai sur route.

Type	Monocylindre 4-temps à refroidissement liquide
Cylindrée	654 cm ³ (39,91 cu in)
Course	80 mm (3,15 in)
Alésage	102 mm (4,02 in)
Compression	11,8:1
Commande	OHC, 4 soupapes commandées par culbuteur, entraînement par chaîne
Diamètre des soupapes admission	40 mm (1,57 in)
Diamètre des soupapes échappement	34 mm (1,34 in)
Jeu des soupapes à froid	0,07... 0,13 mm (0,0028... 0,0051 in)
Roulements de vilebrequin	2 roulements à rouleaux
Palier de bielle	Roulement à aiguilles
Portée de piston	Douille en bronze
Piston	Alliage léger, forgé
Segments de piston	1 segment en L, 1 segment à face conique, 1 segment racler
Graissage moteur	Graissage à carter sec avec deux pompes à rotor
Transmission primaire	36:79
Embrayage	APTC™ Embrayage anti-hopping en bain d'huile/à actionnement hydraulique
Boîte de vitesses	Boîte 6 vitesses à crabots
Réduction boîte de vitesses	
1re vitesse	14:35
2e vitesse	16:28
3e vitesse	21:28
4e vitesse	21:23

5e vitesse	23:22
6e vitesse	23:20
Alimentation	Injection de carburant électronique
Système d'allumage	à DC-CDI sans rupteur, avance numérique
Générateur	12 V, 224 W
Bougie d'allumage	NGK LKAR 8AI - 9
Distance entre les électrodes des bougies	0,9 mm (0,035 in)
Système de refroidissement	Refroidissement liquide, circulation permanente du liquide de refroidissement grâce à une pompe à eau
Auxiliaire de démarrage	Démarrateur électrique, décompresseur automatique

Quantité de remplissage - huile moteur

Huile moteur	1,70 l (1,8 qt.)	Huile moteur (SAE 10W/60) (00062010035) (☛ p. 173)	
		Autre huile moteur	Huile moteur (SAE 10W/50) (☛ p. 173)

Quantité de remplissage - liquide de refroidissement

Liquide de refroidissement	1,20 l (1,27 qt.)	Liquide de refroidissement (☛ p. 174)	
		Liquide de refroidissement (mélange prêt à l'emploi) (☛ p. 174)	

Bouchon du trou de graissage	autofileté	9 Nm (6,6 lbf ft)	Loctite® 243™
Vis fixation des clapets	M3	2,5 Nm (1,84 lbf ft)	Loctite® 243™
Collier de serrage de la pipe d'admission	M4	1,5 Nm (1,11 lbf ft)	–
Gicleur de graissage de la bielle	M4	2 Nm (1,5 lbf ft)	Loctite® 243™
Vis couvercle de filtre à huile	M5	6 Nm (4,4 lbf ft)	–
Vis couvercle de ventilation sur le couvre-culasse	M5	3 Nm (2,2 lbf ft)	Loctite® 243™
Vis couvercle pompe à huile	M5	6 Nm (4,4 lbf ft)	Loctite® 243™
Vis de capteur d'indicateur de rapport	M5	5 Nm (3,7 lbf ft)	Loctite® 243™
Vis ressort d'embrayage	M5	6 Nm (4,4 lbf ft)	–
Vis sécurité de palier	M5	6 Nm (4,4 lbf ft)	Loctite® 243™
Vis tôle de recouvrement pour le retour d'huile	M5	6 Nm (4,4 lbf ft)	–
Vis axe de culbuteur	M6	12 Nm (8,9 lbf ft)	–
Vis blocage sélecteur	M6	10 Nm (7,4 lbf ft)	Loctite® 243™
Vis carter de moteur	M6	10 Nm (7,4 lbf ft)	–
Vis carter d'embrayage	M6	10 Nm (7,4 lbf ft)	–
Vis corps de thermostat	M6	10 Nm (7,4 lbf ft)	Loctite® 243™
Vis couvercle de soupape	M6	10 Nm (7,4 lbf ft)	–
Vis couvercle du générateur	M6	10 Nm (7,4 lbf ft)	–
Vis couvercle du générateur (alésage débouchant de carter de chaîne)	M6	10 Nm (7,4 lbf ft)	Loctite® 243™
Vis couvercle pompe à eau	M6	10 Nm (7,4 lbf ft)	–
Vis culasse	M6	10 Nm (7,4 lbf ft)	Loctite® 243™
Vis cylindre	M6	10 Nm (7,4 lbf ft)	Loctite® 243™

Vis cylindre récepteur d'embrayage	M6x20	10 Nm (7,4 lbf ft)	Loctite® 243™
Vis cylindre récepteur d'embrayage	M6x35	10 Nm (7,4 lbf ft)	–
Vis de levier de décompression automatique	M6	3... 4 Nm (2,2... 3 lbf ft)	Loctite® 243™
Vis démarreur électrique	M6	10 Nm (7,4 lbf ft)	Loctite® 243™
Vis fixation stator	M6	10 Nm (7,4 lbf ft)	Loctite® 243™
Vis générateur d'impulsions	M6	10 Nm (7,4 lbf ft)	Loctite® 243™
Vis guide de chaîne	M6	10 Nm (7,4 lbf ft)	Loctite® 243™
Vis guide de tension de chaîne	M6	10 Nm (7,4 lbf ft)	Loctite® 243™
Vis levier de verrouillage	M6	10 Nm (7,4 lbf ft)	Loctite® 243™
Vis prise de dépression	M6	10 Nm (7,4 lbf ft)	Loctite® 243™
Vis sécurité axiale de l'arbre à cames	M6	10 Nm (7,4 lbf ft)	Loctite® 243™
Vis sélecteur	M6	10 Nm (7,4 lbf ft)	Loctite® 222
Vis turbine de pompe à eau	M6	10 Nm (7,4 lbf ft)	Loctite® 243™
Gicleur de refroidissement du piston	M6x0,75	4 Nm (3 lbf ft)	Loctite® 243™
Goujon bride de pot d'échappement	M8	10 Nm (7,4 lbf ft)	Loctite® 243™
Vis en bout de fixation de vilebrequin	M8	20 Nm (14,8 lbf ft)	–

Vis pour culasse	M10	Ordre de serrage: Serrer en diagonal, en commençant par la vis arrière du carter de chaîne. 1er cran 15 Nm (11,1 lbf ft) 2e cran 30 Nm (22,1 lbf ft) 3. cran 45 Nm (33,2 lbf ft) 4. cran 60 Nm (44,3 lbf ft)	huilé avec de l'huile moteur
Bouchon du trou de graissage	M10x1	15 Nm (11,1 lbf ft)	Loctite® 243™
Vis de fermeture de l'écoulement de la pompe à eau	M10x1	15 Nm (11,1 lbf ft)	–
Vis de fermeture de l'écoulement d'huile pour radiateur à huile	M10x1	15 Nm (11,1 lbf ft)	–
Vis déverrouillage tendeur de chaîne de distribution	M10x1	10 Nm (7,4 lbf ft)	–
Bougie d'allumage	M12x1,25	17 Nm (12,5 lbf ft)	–
Bouchon de la soupape de réglage de la pression d'huile	M12x1,5	20 Nm (14,8 lbf ft)	–
Sonde de température de liquide de refroidissement au niveau de la culasse	M12x1,5	12 Nm (8,9 lbf ft)	–
Vis de vidange d'huile et aimant	M12x1,5	20 Nm (14,8 lbf ft)	–
Vis de fermeture d'écoulement d'huile	M14x1,5	15 Nm (11,1 lbf ft)	Loctite® 243™
Raccord fileté de carter moteur	M16x1,5	25 Nm (18,4 lbf ft)	Loctite® 243™
Écrou du rotor	M18x1,5	100 Nm (73,8 lbf ft)	–

Bouchon tamis à huile	M20x1,5	15 Nm (11,1 lbf ft)	–
Écrou de cloche d'embrayage	M20x1,5	100 Nm (73,8 lbf ft)	Loctite® 243™
Écrou de pignon de chaîne	M20x1,5	60 Nm (44,3 lbf ft)	Loctite® 243™
Écrou pignon de distribution	M20LHx1,5	90 Nm (66,4 lbf ft)	Loctite® 243™
Vis de fermeture tendeur chaîne de distribution	M20x1,5	25 Nm (18,4 lbf ft)	–
Bouchon thermostat d'huile	M24x1,5	15 Nm (11,1 lbf ft)	–
Vis dans le couvercle du générateur	M24x1,5	8 Nm (5,9 lbf ft)	–

Cadre	Cadre en treillis en tubes d'acier au chrome molybdène, poudré
Fourche	WP Suspension 4860 MXMA
Amortisseur	WP Suspension 4618 avec Pro-Lever renvoi d'angle
Débattement	
avant	250 mm (9,84 in)
arrière	250 mm (9,84 in)
Système de frein	
avant	Frein à disque avec étrier à deux pistons, disque de frein de type « flottant »
arrière	Frein à disque avec étrier à un piston, disque de frein de type « flottant »
Diamètre des disques de freins	
avant	300 mm (11,81 in)
arrière	240 mm (9,45 in)
Usure limite des disques de freins	
avant	4,5 mm (0,177 in)
arrière	3,5 mm (0,138 in)
Pression des pneus sur route en solo	
avant	1,8 bar (26 psi)
arrière	1,8 bar (26 psi)
Pression d'air des pneus avec passager / charge utile maximale	
avant	2,0 bar (29 psi)
arrière	2,2 bar (32 psi)
Pression d'air des pneus, hors piste, en solo	
avant	1,5 bar (22 psi)

arrière	1,5 bar (22 psi)
Démultiplication secondaire	15:45
Chaîne	Joint en X 5/8 x 1/4"
Angle de chasse	63°
Empattement	1.498±15 mm (58,98±0,59 in)
Hauteur du siège à vide	910 mm (35,83 in)
Garde au sol à vide	300 mm (11,81 in)
Poids sans carburant env.	138,5 kg (305,3 lb.)
Charge maximale admissible sur l'axe avant	150 kg (331 lb.)
Charge maximale admissible sur l'axe arrière	200 kg (441 lb.)
Poids total roulant autorisé	350 kg (772 lb.)

Batterie	YTZ10S	Tension de la batterie: 12 V Capacité nominale: 8,6 Ah Sans entretien
Fusible	58011109130	30 A
Fusible	75011088015	15 A
Fusible	75011088010	10 A

Lampes utilisées

Phare	H4/P43t	12 V 60/55 W
Veilleuse	W2,1x9,5d	12 V 5 W
Éclairage du tableau de bord et des témoins	LED	

Clignotant	BA15s	12 V 10 W
Feu stop - feu arrière	LED	
Éclairage de plaque	W2,1x9,5d	12 V 5 W

Pneu avant	Pneu arrière
90/90 - 21 M/C 54H TL Metzeler Enduro 3 Sahara	140/80 - 18 M/C 70H TL Metzeler Enduro 3 Sahara
Pour plus d'informations, consulter la rubrique SAV, sous : http://www.ktm.com	

Quantité de remplissage - carburant

Capacité totale du réservoir de carburant env.	12 l (3,2 US gal)	Supercarburant sans plomb (ROZ 95 / RON 95 / PON 91) (☛ p. 175)
Réserve de carburant env.	2,5 l (2,6 qt.)	

Référence de la fourche	14.18.7E.11	
Fourche	WP Suspension 4860 MXMA	
Amortissement en compression		
Confort	20 clics	
Standard	15 clics	
Sport	10 clics	
Charge utile maximale	10 clics	
Amortissement de détente		
Confort	20 clics	
Standard	15 clics	
Sport	10 clics	
Charge utile maximale	10 clics	
Longueur de ressort avec fourreau(x) de prétension	472 mm (18,58 in)	
Taux d'élasticité		
Poids du pilote: 75... 85 kg (165... 187 lb.)	5,4 N/mm (30,8 lb/in)	
Longueur de la chambre d'air	120±20 mm (4,72±0,79 in)	
Longueur de fourche	890 mm (35,04 in)	
Huile de fourche	620 ml (20,96 fl. oz.)	Huile de fourche (SAE 5) (☛ p. 172)

Référence de l'amortisseur	15.18.7E.11
Amortisseur	WP Suspension 4618 avec Pro-Lever renvoi d'angle
Amortissement en compression Grande Vitesse	
Confort	2 tours
Standard	1,5 tours
Sport	1 tour
Charge utile maximale	1 tour
Amortissement en compression Petite Vitesse	
Confort	20 clics
Standard	15 clics
Sport	10 clics
Charge utile maximale	10 clics
Amortissement de détente	
Confort	20 clics
Standard	15 clics
Sport	10 clics
Charge utile maximale	10 clics
Prétension du ressort	20 mm (0,79 in)
Taux d'élasticité	
Poids du pilote: 75... 85 kg (165... 187 lb.)	80 N/mm (457 lb/in)
Longueur de ressort	220 mm (8,66 in)
Pression gaz	10 bar (145 psi)
Enfoncement en statique	25 mm (0,98 in)
Enfoncement en charge	70... 80 mm (2,76... 3,15 in)
Longueur de montage	395 mm (15,55 in)

Huile d'amortisseur (☛ p. 172)

SAE 2,5

Autres vis châssis	M5	4 Nm (3 lbf ft)	–
Vis câble de démarreur vers démarreur	M5	3 Nm (2,2 lbf ft)	–
Vis cache latéral	M5	2 Nm (1,5 lbf ft)	–
Vis commutateur de béquille latérale	M5	3 Nm (2,2 lbf ft)	–
Vis d'appui de frein à pied	M5	6 Nm (4,4 lbf ft)	Loctite® 243™
Vis de rayon roue arrière	M5	4 Nm (3 lbf ft)	–
Vis de rayon roue avant	M5	4 Nm (3 lbf ft)	–
Vis de sonde de niveau d'essence	M5	3 Nm (2,2 lbf ft)	–
Vis plaque de protection thermique d'échappement	M5	8 Nm (5,9 lbf ft)	–
Vis plaque-phare	M5	5 Nm (3,7 lbf ft)	–
Vis pompe à essence	M5	6 Nm (4,4 lbf ft)	–
Vis serrure de selle	M5	3 Nm (2,2 lbf ft)	Loctite® 222
Vis support électrique	M5	3 Nm (2,2 lbf ft)	–
Autres écrous châssis	M6	15 Nm (11,1 lbf ft)	–
Autres vis châssis	M6	10 Nm (7,4 lbf ft)	–
Autres vis sur le réservoir de carburant	M6	6 Nm (4,4 lbf ft)	–
Écrou pour vis de cylindre de frein à pied	M6	10 Nm (7,4 lbf ft)	–
Vis contacteur	M6	10 Nm (7,4 lbf ft)	Loctite® 243™
Vis de support magnétique de béquille latérale	M6	10 Nm (7,4 lbf ft)	Loctite® 243™
Vis disque de frein arrière	M6	14 Nm (10,3 lbf ft)	Loctite® 243™
Vis disque de frein avant	M6	14 Nm (10,3 lbf ft)	Loctite® 243™
Vis fixation de radiateur	M6	5 Nm (3,7 lbf ft)	–

Vis porte-plaque en bas	M6	8 Nm (5,9 lbf ft)	–
Vis régulateur de tension/redresseur	M6	8 Nm (5,9 lbf ft)	–
Vis réservoir de liquide de frein de la roue arrière	M6	5 Nm (3,7 lbf ft)	–
Vis rotule tige sur cylindre de frein à pédale	M6	10 Nm (7,4 lbf ft)	Loctite® 243™
Vis soupape système de refroidissement SLS	M6	4 Nm (3 lbf ft)	–
Autres écrous châssis	M8	30 Nm (22,1 lbf ft)	–
Autres vis châssis	M8	25 Nm (18,4 lbf ft)	–
Écrou collecteur/culasse	M8	25 Nm (18,4 lbf ft)	Pâte de cuivre
Écrou vis de couronne	M8	35 Nm (25,8 lbf ft)	Loctite® 243™
Vis bride de serrage de guidon	M8	20 Nm (14,8 lbf ft)	Loctite® 243™
Vis de collier d'échappement de silencieux arrière	M8	25 Nm (18,4 lbf ft)	–
Vis étrier de frein avant	M8	25 Nm (18,4 lbf ft)	Loctite® 243™
Vis fixation à ressort du support de béquille	M8	25 Nm (18,4 lbf ft)	Loctite® 243™
Vis fixation de l'axe de roue avant	M8	15 Nm (11,1 lbf ft)	–
Vis levier de jonction/cadre	M8	30 Nm (22,1 lbf ft)	–
Vis poignée de retenue	M8	20 Nm (14,8 lbf ft)	–
Vis porte-porte plaque en haut	M8	20 Nm (14,8 lbf ft)	–
Vis réservoir de carburant en bas	M8	25 Nm (18,4 lbf ft)	–
Vis réservoir de carburant en haut	M8	20 Nm (14,8 lbf ft)	–
Vis support de béquille	M8	25 Nm (18,4 lbf ft)	–
Vis support de repose-pied arrière	M8x16	25 Nm (18,4 lbf ft)	–

Vis support de repose-pied avant	M8	25 Nm (18,4 lbf ft)	–
Vis support de silencieux arrière	M8	25 Nm (18,4 lbf ft)	–
Vis support de silencieux arrière au niveau du réservoir de carburant	M8	25 Nm (18,4 lbf ft)	Loctite® 243™
Vis té inférieur de fourche	M8	12 Nm (8,9 lbf ft)	–
Vis té supérieur de fourche	M8	17 Nm (12,5 lbf ft)	–
Vis tube de fourche	M8	20 Nm (14,8 lbf ft)	Loctite® 243™
Autres écrous châssis	M10	50 Nm (36,9 lbf ft)	–
Autres vis châssis	M10	45 Nm (33,2 lbf ft)	–
Vis amortisseur en bas	M10	45 Nm (33,2 lbf ft)	Loctite® 243™
Vis amortisseur en haut	M10	45 Nm (33,2 lbf ft)	Loctite® 243™
Vis béquille latérale	M10	35 Nm (25,8 lbf ft)	Loctite® 243™
Vis du support moteur	M10	45 Nm (33,2 lbf ft)	Loctite® 243™
Vis fixation de guidon	M10	40 Nm (29,5 lbf ft)	–
Vis pédale de frein arrière	M10LH	25 Nm (18,4 lbf ft)	Loctite® 243™
Vis support moteur/cadre	M10	45 Nm (33,2 lbf ft)	–
Sonde lambda	M12x1,25	24,5 Nm (18,07 lbf ft)	–
Vis axe de bras oscillant	M12x1,75	80 Nm (59 lbf ft)	–
Écrou levier articulé bras oscillant	M14x1,5	100 Nm (73,8 lbf ft)	–
Écrou levier de jonction/levier articulé	M14x1,5	100 Nm (73,8 lbf ft)	–
Vis tête de direction en bas	M20x1,5	60 Nm (44,3 lbf ft)	Loctite® 243™
Vis tête de direction en haut	M20x1,5	10 Nm (7,4 lbf ft)	–
Vis axe avant	M24x1,5	40 Nm (29,5 lbf ft)	–
Écrou axe arrière	M25x1,5	90 Nm (66,4 lbf ft)	–

Huile d'amortisseur (SAE 2,5) (50180342S1)

Selon

- SAE (☛ p. 178) (SAE 2,5)

Indications prescrites

- N'utiliser que des huiles répondant aux normes spécifiées (voir les indications sur le bidon) et possédant les propriétés correspondantes.

Huile de fourche (SAE 5)

Selon

- SAE (☛ p. 178) (SAE 5)

Indications prescrites

- N'utiliser que des huiles répondant aux normes spécifiées (voir les indications sur le bidon) et possédant les propriétés correspondantes. KTM recommande les produits **Motorex®**.

Fournisseur

Motorex®

- **Racing Fork Oil**

Huile hydraulique (15)

Selon

- ISO VG (15)

Indications prescrites

- N'utiliser qu'une huile hydraulique répondant à la norme spécifiée (voir les indications sur le bidon) et possédant les propriétés correspondantes. KTM recommande les produits **Motorex®**.

Fournisseur

Motorex®

- **Hydraulic Fluid 75**

Huile moteur (SAE 10W/60) (00062010035)

Selon

- JASO T903 MA (☛ p. 178)
- SAE (☛ p. 178) (SAE 10W/60)
- KTM LC4 2007+

Indications prescrites

- N'utiliser que des huiles moteur répondant aux normes spécifiées (voir les indications sur le bidon) et possédant les propriétés correspondantes. KTM recommande les produits **Motorex®**.

Huile moteur synthétique

Fournisseur

Motorex®

- **Motorex® KTM Cross Power 4T**

Huile moteur (SAE 10W/50)

Selon

- JASO T903 MA (☛ p. 178)
- SAE (☛ p. 178) (SAE 10W/50)

Indications prescrites

- Utiliser uniquement des huiles conformes aux normes prescrites (voir les indications sur le réservoir) et possédant les propriétés adéquates. KTM recommande les produits **Motorex®**.

Huile moteur synthétique

Fournisseur

Motorex®

- **Power Synt 4T**

Liquide de frein DOT 4 / DOT 5.1

Selon

- DOT

Indications prescrites

- N'utiliser qu'un liquide de frein répondant à la norme spécifiée (voir les indications sur le bidon) et possédant les propriétés correspondantes. KTM recommande les produits **Castrol** et **Motorex®**.

Fournisseur

Castrol

- **RESPONSE BRAKE FLUID SUPER DOT 4**

Motorex®

- **Brake Fluid DOT 5.1**

Liquide de refroidissement

Indications prescrites

- Utiliser toujours un liquide de refroidissement approprié (même dans les pays chauds). Des produits antigels de qualité inférieure peuvent entraîner de la corrosion ou la formation de mousse. KTM recommande les produits **Motorex®**.

Mélange

Protection antigel: -25... -45 °C (-13... -49 °F)	50 % de produit antigel et anticorrosion 50 % d'eau distillée
---	--

Liquide de refroidissement (mélange prêt à l'emploi)

Protection antigel	-40 °C (-40 °F)
--------------------	-----------------

Fournisseur

Motorex®

- **Anti Freeze**

Supercarburant sans plomb (ROZ 95 / RON 95 / PON 91)

Selon

- DIN EN 228 (ROZ 95 / RON 95 / PON 91)

Aérosol anti-humidité

Indications prescrites

- KTM recommande les produits **Motorex®**.

Fournisseur

Motorex®

- **Accu Contact**

Aérosol pour chaîne Offroad

Indications prescrites

- KTM recommande les produits **Motorex®**.

Fournisseur

Motorex®

- **Chain Lube 622**

Graisse longue durée

Indications prescrites

- KTM recommande les produits **Motorex®**.

Fournisseur

Motorex®

- **Fett 2000**

Lubrifiant universel en aérosol

Indications prescrites

- KTM recommande les produits **Motorex®**.

Fournisseur

Motorex®

- **Joker 440 Universal**

Nettoyant pour chaîne

Indications prescrites

- KTM recommande les produits **Motorex®**.

Fournisseur

Motorex®

- **Chain Clean 611**

Nettoyant spécial moto

Indications prescrites

- KTM recommande les produits **Motorex®**.

Fournisseur

Motorex®

- **Moto Clean 900**

Polish super brillant pour peintures

Indications prescrites

- KTM recommande les produits **Motorex®**.

Fournisseur

Motorex®

- **Moto Polish**

Produits d'entretien et de maintenance pour les métaux, le caoutchouc et les plastiques

Indications prescrites

- KTM recommande les produits **Motorex®**.

Fournisseur

Motorex®

- **Protect & Shine 645**

SAE

Les classes de viscosité SAE ont été définies par la Society of Automotive Engineers et permettent de différencier les huiles d'après leur viscosité. La viscosité ne sert qu'à décrire la propriété d'une huile définie et ne fournit pas d'informations sur la qualité de cette dernière.

JASO T903 MA

Les différentes évolutions techniques ont entraîné la mise en place d'une spécification particulière pour les motos quatre-temps, la norme JASO T903 MA. Autrefois, des huiles automobiles étaient employées pour les motos quatre-temps, dans la mesure où il n'existait pas de spécifications spéciales pour les motos. Alors que pour les voitures, les huiles doivent permettre de diminuer la fréquence des vidanges, les caractéristiques déterminantes pour les motos sont les régimes élevés avec des puissances au litre importantes. Sur la plupart des machines, la boîte de vitesses et l'embrayage sont également graissés avec la même huile. La norme JASO MA tient compte de ces spécificités.

A	
Accessoires	8
Amortisseur	57
Amortissement en compression, généralités	59
Régler l'amortissement de détente	63
Régler l'amortissement en compression Grande Vitesse (High Speed)	61
Régler l'amortissement en compression Petite Vitesse (Low Speed)	60
Antigel	
Contrôler	124
Antivol de direction	22
Arrêt	49
B	
Bagages	38
Batterie	
Charger	107
Déposer	105
Poser	106
Béquillage	49
Béquille latérale	35
Bouchon du réservoir	
Fermer	31
Ouvrir	31
Bouton d'arrêt d'urgence	21
Bouton d'avertisseur sonore	21
Bouton de clignotants	20

Bouton de démarrage	22
C	
Caractéristiques du moteur	
Régler	113
Carburants, lubrifiants ou produits aux spécifications de même nature	7
Chaîne	
Contrôler l'état d'encrassement	70
Contrôler l'usure	76
Nettoyer	70
Charger le véhicule	38
Code de clignotement	147-151
Compte-tours	24
Conduite	44
Démarrer	44
Conservation contre l'usure d'hiver	154
Contacteur	22
Contacteur de l'éclairage	20
Contrôler le réglage du phare	120
Couronne / pignon de chaîne	
Vérifier l'usure	75
Crépines	
Nettoyer	136, 139
D	
Définition de l'application	7
Démarrage	42
Déverrouillage de la selle	32

Diagnostic 144-146

Disques de freins

Contrôler77

Données techniques

Amortisseur 167-168

Couples de serrage moteur 159-162

Couples de serrage partie-cycle 169-171

Fourche 166

Moteur 157-158

Partie-cycle 163-165

E

Embrayage

Contrôler/rectifier le niveau de liquide132

Environnement9

É

Écran25

État des pneus

Contrôler100

F

Faire le plein

Carburant50

Filtre à air

Déposer121

Poser122

Filtre à huile

Déposer138

Poser139

Remplacer136

Fourche **57**

Nettoyer les cache-poussières64

Purger les bras de fourche63

Régler la compression de la fourche57

Régler la détente de la fourche58

Freinage47

Freins47

Fusible

Remplacer le fusible des divers consommateurs111

Fusible général

Remplacer109

G

Garantie7

Guide-chaîne

Régler77

H

Huile moteur

Faire l'appoint142

Remplir141

Vidanger136

J

Jeu du câble d'accélérateur

Contrôler	133
Régler	134

Jeu du palier de la tête de direction

Contrôler	66
Régler	67

Joint amortisseurs du moyeu arrière

Contrôler	99
-----------------	----

L

Lampe de clignotant

Remplacer	119
-----------------	-----

Lampe de la veilleuse

Remplacer	118
-----------------	-----

Levier de frein à main 19

Régler la course libre	79
Vérifier la course libre	78

Levier d'embrayage 19

Régler la position de base	131
----------------------------------	-----

Liquide de frein

Faire l'appoint à l'arrière	88
Faire l'appoint à l'avant	80

Liquide de refroidissement

Vidanger	128
----------------	-----

M

Maintenance 7

Manuel d'utilisation

Généralités	10
-------------------	----

Mise en service

après le remisage	156
Consignes pour la première mise en service	36
Vérifications avant chaque mise en service	41

Moteur

Rodage	38
--------------	----

Moto

Béquiller	56
Débéquiller	56
Nettoyer	152

N

Nettoyage 152-153

Niveau de liquide de frein

Contrôler le niveau de liquide de frein de la roue arrière ...	88
Vérifier sur le frein avant	80

Niveau de liquide de refroidissement

Contrôler	124, 126
-----------------	----------

Niveau d'huile moteur

Contrôler	135
-----------------	-----

Numéro de châssis 16

Numéro de clé 17

Numéro de moteur 17

P

Passage des vitesses 44

Pédale de frein arrière	34
Régler la position de base	87
Vérifier la course libre	86
Phare	
Régler la portée	121
Pièces détachées	8
Plan d'entretien	52-55
Plaque signalétique	16
Plaque-phare et phare	
Déposer	115
Poser	116
Plaquettes de frein	
Contrôler les plaquettes de frein arrière	90
Contrôler les plaquettes de frein avant	82
Remplacer sur le frein arrière	91
Remplacer sur le frein avant	83
Poignées de retenue	32
Position du guidon	68
Régler	69
Pression d'air des pneus	
Contrôler	102
Protection de fourche	
Démonter	65
Positionner	66
Protection moteur	
Déposer	134
Poser	135

R	
Référence de la fourche	18
Référence de l'amortisseur	18
Règles de travail	8
Remisage	155
Remplacer la lampe de phare	117
Repose-pied arrière	33
Roue arrière	
Déposer	97
Poser	98
Roue avant	
Déposer	94
Poser	95
S	
Sélecteur	33
Selle	
Déposer	104
Poser	105
Système de refroidissement	123
Remplir	129
T	
Tableau de bord	23
Affichage ODO	28, 30
Compte-tours	24
Écran	25
Heure	27

Indicateur de température du liquide de refroidissement . . .	30
Indicateur de vitesse	26
Régler l'heure	27
Régler sur kilomètres ou sur miles	26
Régler/réinitialiser l'affichage TRIP 1	28-29
Témoins	24
Touches de fonction	23
Témoins	24
Tension de chaîne	
Contrôler	71
Régler	73
Tension des rayons	
Contrôler	103
Transport	8
V	
Vue du véhicule	
arrière droite	14
avant gauche	12



3211357fr



10/2008 Illustration: Mitterbauer



KTM-Sportmotorcycle AG
5230 Mattighofen/Autriche
<http://www.ktm.com>