

Mini DV - D001

Manuel d'utilisation



Description du produit

Fonction webcam avec micro.

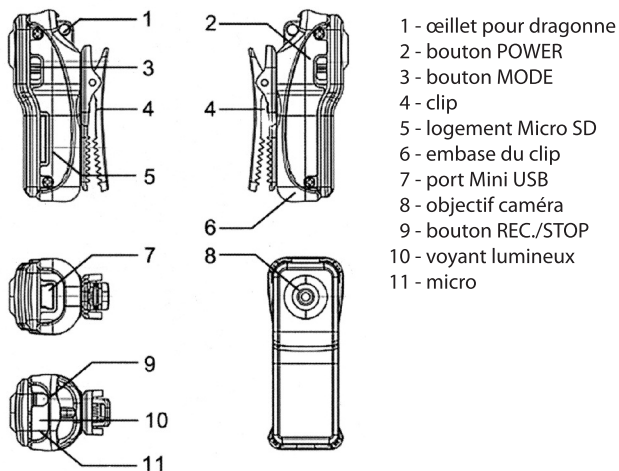
Format vidéo AVI, haute définition même en faible luminosité.

Vidéo 30 fps en 720x480.

Compatible USB1.1 et USB2.0.

Accepte carte micro SD de 8GO maxi.

Batterie au lithium permettant d'enregistrer pendant plus de 2 heures.



Mise en route et extinction :

Sortez la carte Micro SD non-fournie et placez la dans la fente de la Mini DV. Les contacts de la carte Micro SD pointent en direction de la lentille de la caméra. La carte Micro SD est bien installée quand elle s'est clipsée (poussez éventuellement avec l'ongle).

Appuyez sur le bouton POWER brièvement pour l'allumer ou pour l'éteindre.

Utilisation

La charge :

La batterie interne est une batterie lithium rechargeable, donc lors de la première utilisation, veuillez en premier lieu à la recharger. La méthode pour la recharger est la suivante :

- Branchez la sur l'ordinateur : utilisez l'adaptateur USB pour la brancher, elle pourra ainsi se recharger. Pendant la charge, le voyant bleu et rouge brillent tous les 2 en continu (fixe).

Note :

- Si le niveau de charge est trop faible, la MiniDV entrera en mode protection et il ne sera pas possible de la rallumer. Alors remettez la en charge.

L'enregistrement normal :

Pressez le bouton « POWER » brièvement, le voyant bleu s'allume et le rouge clignote quelques fois, puis ne reste plus que le voyant bleu qui reste fixe, alors la Mini DV est en mode veille et est prête à fonctionner. Pressez ensuite le bouton « REC./STOP » (au-dessus) brièvement, alors le voyant bleu reste fixe et le rouge commence à clignote lentement. À ce moment là, l'enregistrement commence. La résolution de la vidéo est de 720x480 à 29-30 fps. Un autre appuis bref stopera l'enregistrement et sauvegarde le fichier vidéo et le voyant rouge clignote très rapidement pendant la sauvegarde. Dès qu'il n'y a plus que le voyant bleu fixe, vous pouvez relancer un enregistrement en appuyant à nouveau sur le bouton « REC./STOP » brièvement.

Note :

- Si le voyant bleu clignote et le rouge est fixe, c'est parce que la Mini DV ne détecte pas la carte mémoire. Veuillez donc insérer une carte mémoire de type Micro SD dans son logement, sinon la Mini DV s'éteindra au bout de 30 seconds.
- La capacité maxi de la Micro SD doit être de 8 Go.

- Le temps de la sauvegarde d'un enregistrement peut prendre un certain, veuillez à ne pas appuyer sur le bouton « REC./STOP » continuellement au risque d'interrompre la sauvegarde et d'avoir un fichier incomplet.
- Quand vous faites un enregistrement vidéo, veuillez à garder une distance de 50 cm entre la Mini DV et le sujet filmé, et sous une lumière suffisante afin d'obtenir une vidéo de bonne qualité, avec des couleurs naturelles, claire et stable.

L'enregistrement par déclenchement sonore :

Pressez le bouton « POWER » brièvement, le voyant bleu s'allume et le rouge clignote quelques fois, puis ne reste plus que le voyant bleu qui reste fixe, alors la Mini DV est en mode veille et est prête à fonctionner. Pressez ensuite le bouton « MODE » brièvement, alors le voyant bleu reste fixe et le rouge commence à clignote rapidement, ce qui indique que la Mini DV est prête à se déclencher. Dès que le niveau sonore est au delà de 60 db environ, alors l'enregistrement commence, et le voyant rouge clignote plus lentement.

Après le déclenchement, la Mini DV enregistre pendant au moins 2 minutes. Après 2 minutes, si il n'y a plus assez de bruit, la Mini DV sauvegarde la vidéo et passe en attente de déclenchement. Si il y a toujours du bruit après 2 minutes, alors elle continue l'enregistrement.

L'horodatage :

Dans le CD fourni, il y a un fichier nommé « TAG(1).TXT » Copiez le à la racine de la carte mémoire (au premier niveau de la carte, à côté du dossier DCIM). Renomez ce fichier en « TAG.TXT », ouvrez le fichier et modifier le contenu avec la date et l'heure actuel comme suit :

[date]	« laissez un espace »
2010/12/03	« date actuelle AAAA/MM/JJ et laissez un espace »
14:05:00	« mettre l'heure actuel »

Ensuite débranchez la Mini DV et éteignez la. Rallumez la et elle va se synchroniser avec leur et la date décrite sur le fichier « TAG.TXT » que

vous avez créé puis l'effacera automatiquement.

Note :

- Pour que la Mini DV se synchronise correctement (sans trop de décalage), il faut que la date et l'heure inscrite sur le fichier correspondent à la date et l'heure du moment auquel vous allez allumer la Mini DV pour faire sa synchronisation.

Donc l'astuce est d'inscrire un horaire avec 1 ou 2 minutes en plus dans le fichier « TAG.TXT », de débrancher et éteindre celle-ci (avant la fin des 1 ou 2 mn que vous avez ajouté) , puis de la rallumer qu'au moment exact de l'horaire que vous avez inscrit dans le fichier « TAG.TXT ».

Ainsi l'horodatage des vidéos correspondra à l'heure réel du moment de l'enregistrement de celles-ci.

L'extinction automatique :

La Mini DV sauvegarde et s'éteint automatiquement dans les situations suivantes :

- pendant un enregistrement, lorsque la capacité de la batterie est trop faible,
- pendant un enregistrement, lorsqu'il n'y a plus assez de place sur la carte mémoire,
- lorsque la Mini DV est en veille et qu'il n'y a aucune activité pendant plus de 45 secondes

La connexion à l'ordinateur :

La Mini DV peut être branché sur l'ordinateur, quelque soit son état de fonctionnement (éteinte, en veille, en enregistrement), elle passe automatiquement en mode disque amovible, sur lequel vous pouvez copier, couper et coller, effacer des fichiers.

Quand vous la connectez sur le port USB, un symbole de disque amovible apparaît après quelques secondes. Le voyant bleu reste fixe, et le rouge clignote quelques secondes puis reste fixe

La fonction Webcam :

Avant d'utiliser la Mini DV en Webcam, vous devez installer les drivers fournis sur le CD. Pour installer ces drivers, double-cliquez sur le fichier « SPCA1528_V2220_MultiLan_090217.exe » présent sur le CD. Un guide d'installation va se mettre en route (mais le texte est incompréhensible), valider 2 fois avec la touche « Enter » de votre clavier, puis attendez un peu le temps que la barre de progression défile pendant l'écriture des fichiers, puis validez une dernière fois sur la dernière fenêtre de l'installateur, avec la touche « Enter » pour terminer le processus.

Branchez la Mini DV à l'ordinateur via l'USB, elle sera alors en mode disque amovible. À cet instant, appuyez sur le bouton « MODE » pour passer la Mini DV en mode Webcam. Lancez maintenant l'application « AMCAP » qui a été installée avec les drivers (dans un dossier programme « SPCA1528 PC Driver » de votre liste « Tous les programmes »). Puis dans le menu « Options », sélectionnez « Preview », et vous devriez apercevoir l'image vidéo de votre Mini DV.

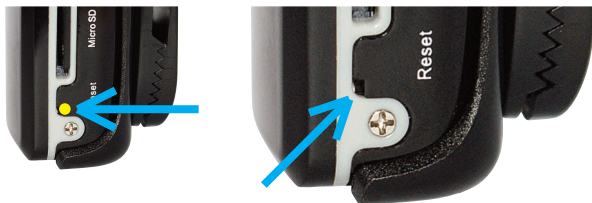
Maintenant vous pouvez utiliser votre Mini DV en mode Webcam avec vos applications (Skype, MSN,...).

Note :

Pour rebasculer votre Mini DV du mode « Webcam » en mode « disque amovible », appuyez brièvement à nouveau sur le bouton « MODE ».

Le « Reset » :

En cas de blocage de la Mini DV, il est possible de faire une ré-initialisation de celle-ci. Pour cela fait un reset à l'aide d'une épingle dans le petit trou situé à côté du logement de la carte mémoire.



Caractéristiques

Format vidéo	AVI
Encodage vidéo	M-JPEG
Résolution vidéo	720x480 VGA
Fréquence vidéo	30 fps \pm 1 fps
Ratio vidéo	4 / 3
Système compatible	Windows ME / 2000 / Vista / 7 Mac OS 10.4 et sup
Tension de charge	DC - 5 V
Type interface	Mini USB
Carte mémoire	Micro SD - 8 Go max.
Batterie	Haute capacité lithium polymère