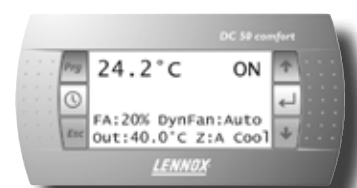
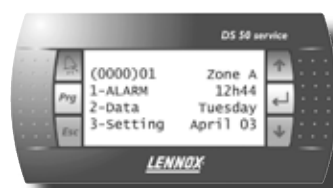




Manuel d'utilisation **CLIMATIC™ 50 - CHILLERS**



- Providing indoor climate comfort



CLIMATIC™ 50

REFROIDISSEURS DE LIQUIDE
& POMPES À CHALEUR
GAMMES NEOSYS & MWC

MANUEL D'UTILISATION

Réf : CL50-CHILLER-IOM_Cust/0411-F

VERSION CLIENT

LENNOX fournit des solutions en rapport avec la protection de l'environnement depuis 1895. Nos gammes de rooftops et de refroidisseurs sont toujours conformes aux standards qui ont fait de LENNOX un grand nom de l'équipement climatique. Des solutions de design flexibles et une attention sans égale aux détails pour satisfaire VOS besoins. Fabriqués pour durer, simples à entretenir et de qualité devenue standard. Pour en savoir plus sur les contacts locaux, consultez www.lennox europe.com.

Toutes les informations techniques et technologiques contenues dans le présent manuel, y compris tout schéma et toute description technique que nous fournissons, restent propriété de Lennox et ne doivent pas être exploitées (sauf pour le fonctionnement de ce produit), reproduites, éditées ou mises à disposition de tiers sans accord écrit préalable de Lennox.

Les informations techniques et les spécifications contenues dans le présent manuel sont pour consultation uniquement. Le fabricant se réserve le droit de les modifier sans avertissement préalable, ni obligation de modifier des équipements déjà vendus.

	Page
Introduction.....	3
Raccordements	4
Configuration	8
Programmation horaire – Réglage de l’horloge	9
Entrées/sorties personnalisées	11
Entrées/sorties standard	14
Configuration de l’adressage de BM50 en réseau.....	15
Affectation des afficheurs au BM50	16
Afficheur confort du DC50.....	17
Arborescence des menus du DS50	24
Liste des variables BMS.....	27
Alarmes codes pannes.....	38

CLIMATIC™50

La nouvelle génération de régulateurs à microprocesseur, **CLIMATIC™50** peut être utilisée sur la gamme de refroidisseurs ou de pompes à chaleur Lennox. Elle hérite de 20 ans de technologie et d'expérience sur le terrain de ses prédécesseurs, le CLIMATIC™1 et le CLIMATIC™2.

LENNOX a utilisé la technologie électronique la plus récente et a développé un logiciel spécialement adapté aux applications de refroidisseurs et de pompes à chaleur, qui maximalise le rendement et les performances des machines LENNOX.

Compatibilité

Ce document est compatible avec les programmes refroidisseurs et pompes à chaleur :

- **Gamme NEOSYS standard (STD) de la version logiciel NA050 STD - Vers. 03.0 - Rév. 00.0,**
- **Gamme NEOSYS twins (TWN) de la version logiciel NA050 TWN - Vers. 01.0 - Rév. 00.0.**

Avertissement

Toute modification d'un paramètre doit être effectuée par un technicien compétent, formé et agréé.

Avant de démarrer ou de redémarrer une unité contrôlée par le Climatic 50, il est obligatoire de vérifier l'adéquation entre le Climatic™50 et cette unité avec ses options.

- **Menus (38xx) pour l'unité et les options.**
- **Menus (39xx) pour la communication.**

En cas de paramètres incorrects, les liens I/O pourraient être erronés et provoquer des problèmes de fonctionnement, voire des pannes.

Lennox ne peut être tenu pour responsable et accorder sa garantie pour des unités dont le paramétrage est incorrect ou sur lesquelles des modifications de paramètres ont été faites par des techniciens non agréés. Dans ce cas, la garantie sera légalement nulle et non avenue.

MISE EN GARDE IMPORTANTE

Toute modification de câblage sur le CLIMATIC™ 50 doit être réalisée par un technicien agréé Lennox ayant autorisation et une qualification électrique.

Après toute modification du câblage sur l'alimentation 24 V ou le capteur 4-20 mA ; et avant de rebrancher l'alimentation, vérifier la polarité. Une polarité incorrecte peut endommager voire détruire le réseau pLan. Lennox n'acceptera aucune responsabilité pour les dégâts suite à un mauvais branchement électrique ou à toute modification de câblage effectuée par des personnes sans formation et qualification valides.

Toute connexion 24 Vac externe à l'unité ne doit pas excéder une longueur de 30 m. Sont concernés : les contacts externes connectés aux entrées logiques du Climatic™50. Pour une longueur supérieure à 30 m, l'installateur doit connecter cette information avec un relais ou un convertisseur.

La tension de contrôle 24 Vac ne doit pas être utilisée pour piloter une fonction externe sur la sortie logique du Climatic™50.

AVERTISSEMENT : séparer autant que possible les sondes, afficheurs, signaux d'entrée logique des câbles d'alimentation à forte induction pour éviter d'éventuelles perturbations électromagnétiques.

RACCORDEMENTS

CAPTEURS ET SONDES

- § Le raccordement de capteurs externes et de sondes doit être effectué à l'aide des câbles suivants :
 - Longueur de câble jusqu'à 20 m : AWG22 (0,34 mm²), 1 paire croisée avec blindage.
 - Longueur de câble jusqu'à 50 m : LiYCY-P (0,34 mm²), 1 paire avec blindage général.
- § La longueur du câble ne doit pas excéder 50 m.
- § Pour une meilleure protection électromagnétique, Lennox recommande l'utilisation du câble LiYCY-P.

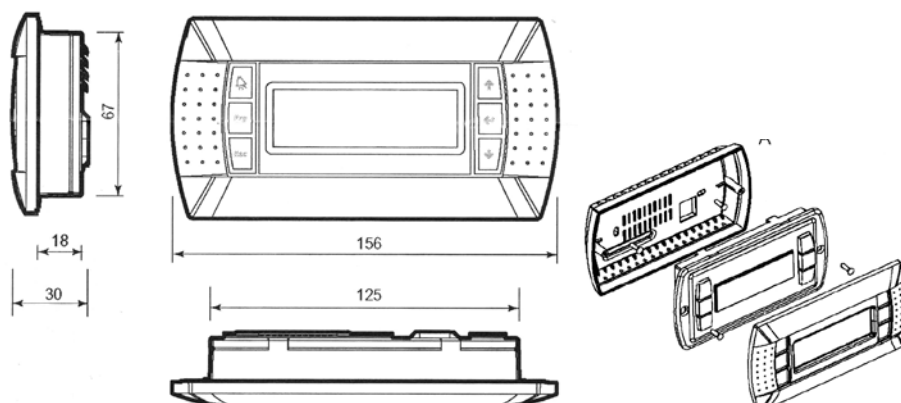
AFFICHEUR DS50

- § L'afficheur DS50 peut être connecté directement au Climatic™, soit via un des connecteurs RJ12 situés sur la carte DT50, soit directement sur le connecteur J10 de la carte principale BM50.
- § La connexion est effectuée grâce à un câble plat de 1,5 m fourni avec le DS50.
- § L'afficheur du DS50 ne doit jamais être connecté à distance.
- § Dans le cas d'une installation maître-esclave, un et un seul afficheur DS50 doit être connecté au réseau (pLan).

AFFICHEUR DC50 (CONNEXION à distance)

Attention : Un câblage incorrect de l'afficheur endommage immédiatement celui-ci et/ou la carte principale BM50.

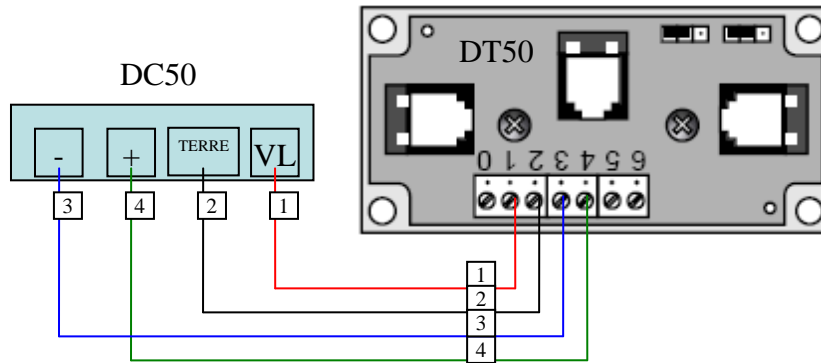
- § Le DC50 en option est conçu pour être installé sur un mur.
- § Passer le câble de la carte DT50 par la partie arrière.
- § Fixer la partie arrière au mur en utilisant les vis à tête ronde fournies dans l'emballage.
- § Brancher le câble de la carte principale sur le connecteur à l'arrière de l'écran du DC50.
- § Fixer le panneau avant sur la partie arrière en utilisant les vis à tête noyée fournies.
- § Monter alors la façade encliquetable.



L'afficheur DC50 est relié au Climatic™ à l'aide du connecteur à vis de la carte DT50. La connexion doit être effectuée en utilisant les câbles suivants :

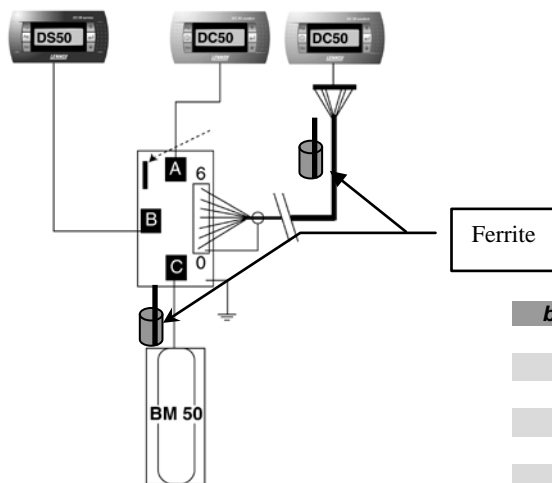
- § Longueur de câble jusqu'à 300 m : AWG22 (0,34 mm²), 2 paires croisées avec blindage.
- § Longueur de câble jusqu'à 500 m : LiYCY-P (0,34 mm²), 2 paires avec blindage général.
- § La longueur du câble ne doit pas excéder 500 m.
- § Pour une meilleure protection électromagnétique, Lennox recommande l'utilisation du câble LiYCY-P.

CONNEXION AU DÉRIVATEUR DT50



Guide d'installation de la carte de raccordement DT 50

La carte est équipée de trois prises « téléphoniques » RJ12. S'assurer que la carte est correctement branchée. Le branchement standard est :



borne	fonction du câble	connexions
0	terre	blindage
1	+VRL (=30 Vdc)	1 ^e paire A
2	TERRE	2 ^e paire A
3	Rx / Tx-	3 ^e paire A
4	Rx / Tx+	3 ^e paire B
5	TERRE	2 ^e paire B
6	+VRL (=30 Vdc)	1 ^e paire B

Connecteurs :

BM50 relié au connecteur « C »,
 DC50 relié au connecteur « A » ou « C »,
 DS50 relié au connecteur « B ».

Cavaliers :

Les « afficheurs » sont directement alimentés par la carte Climatic en 30 V cc. Faire attention à la valeur de cette tension lorsque plusieurs cartes sont utilisées.

- § J14 et J15 ouvrent ou ferment l'alimentation électrique :
- § J14 et J15 réglés entre 1-2 :

Les connecteurs « A », « B », « C » ainsi que le connecteur à vis « SC » sont en parallèle. L'alimentation électrique est fournie à tous les connecteurs.

- § J14 et J15 réglés entre 2-3 :

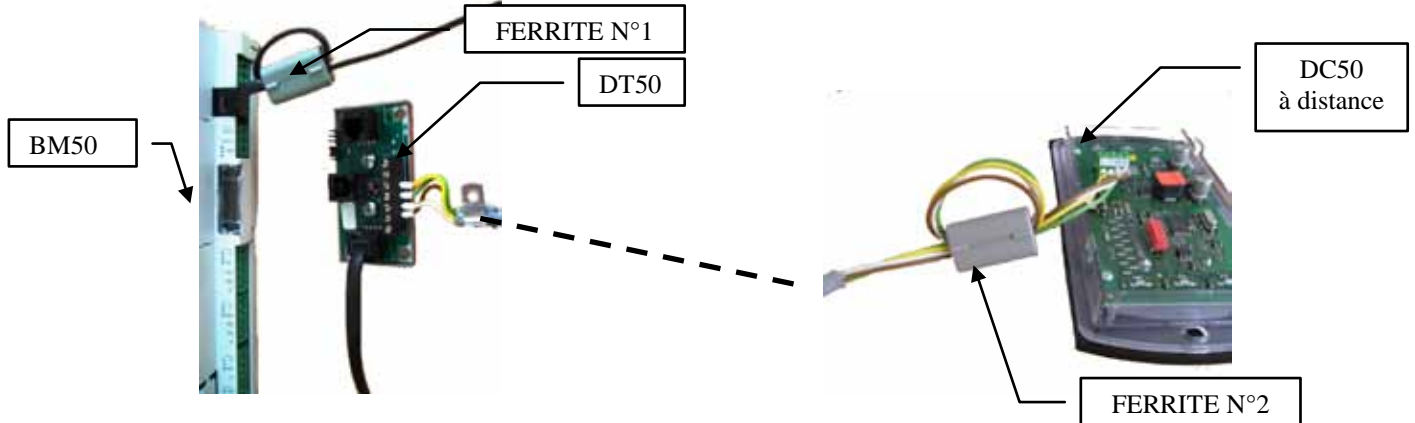
Les connecteurs « B » et « C » sont alimentés en parallèle, mais pas le connecteur « A » ni le connecteur à vis SC.

Les afficheurs connectés à ces ports ne seront pas alimentés.

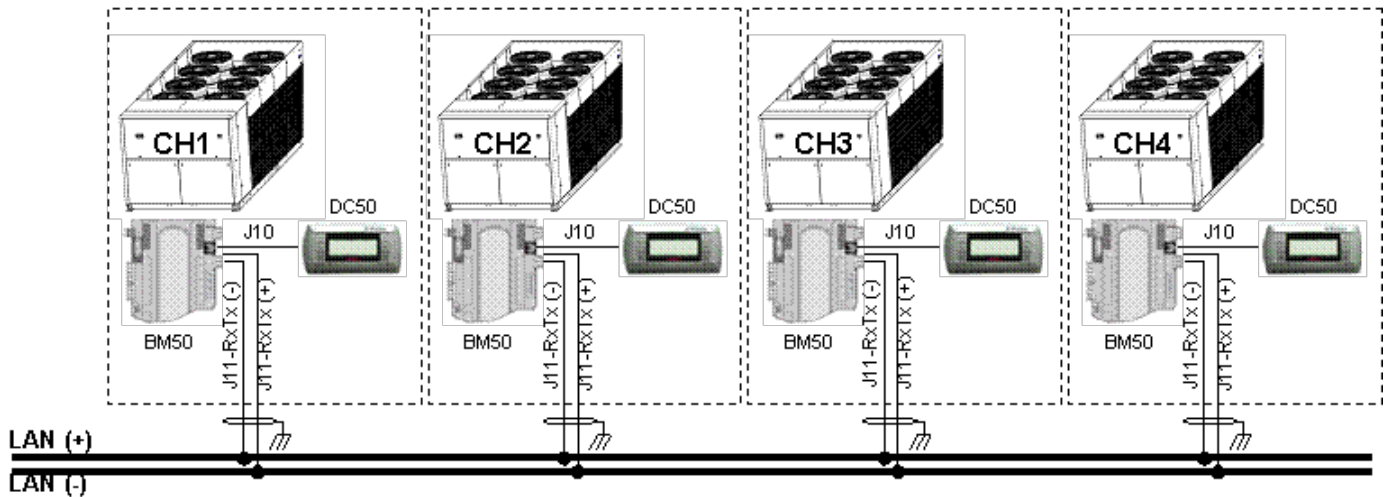
Si les cavaliers J14 et J15 sont sur des positions différentes la « carte de raccordement » DT50 NE FONCTIONNE PAS et donc les afficheurs connectés ne sont pas opérationnels.

Ferrites de protection de l'afficheur

Afin d'éviter l'apparition de perturbations HF qui peuvent provoquer la destruction des composants de l'afficheur, veillez au moment de l'installation, à équiper le câble d'une ferrite (fournie par Lennox).



COMMUNICATION MAÎTRE / ESCLAVE



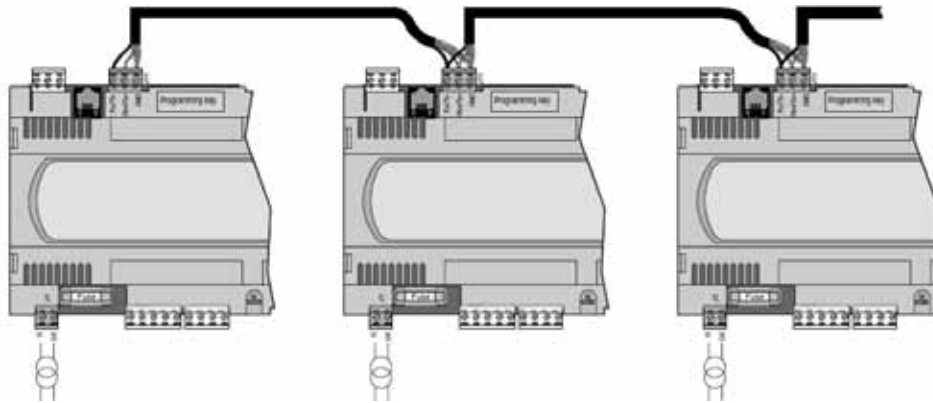
Le bus inter cartes (pLan) est connecté au Climatic™ via le connecteur J11 de la carte BM50. Une connexion en étoile est déconseillée, pour un fonctionnement optimal, il est préférable de connecter un maximum de deux câbles par unité.

La connexion doit être exécutée via le câblage suivant :

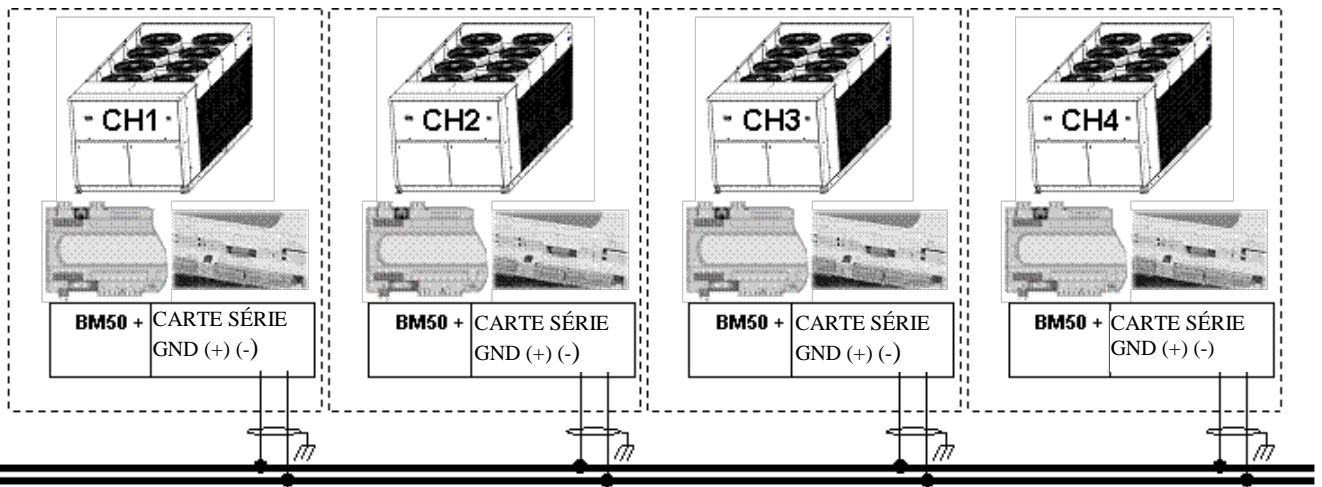
- § Longueur de câble jusqu'à 300 m : AWG22 (0,34 mm²), 2 paires croisées avec blindage.
- § Longueur de câble jusqu'à 500 m : LiYCY-P (0,34 mm²), 2 paires avec blindage général.
- § La longueur du câble ne doit pas excéder 500 m.
- § Pour une meilleure protection électromagnétique, Lennox recommande l'utilisation du câble LiYCY-P.

Avertissement :

La puissance 24 Vac des cartes BM50 ne doit pas être reliée à la terre.

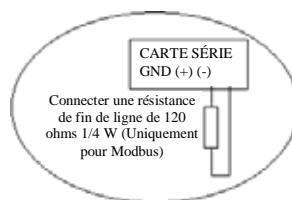


COMMUNICATION BMS



RS485 MODBUS / LON WORKS FTT 10A

Le bus de communication est connecté à la carte-fille de la carte série Climatic™50 sur le BM50.
 Une connexion en étoile est déconseillée, pour un fonctionnement optimal, il est préférable de connecter un maximum de deux câbles par unité.
 Dans le cas d'un bus RS485, une résistance de 120 Ω 1/4 W peut être connectée sur la dernière unité entre les bornes + et -.



La connexion doit être exécutée via le câblage suivant :

- § Longueur de câble jusqu'à 300 m : AWG22 (0,34 mm²), 2 paires croisées avec blindage.
- § Longueur de câble jusqu'à 1000 m : LiYCY-P (0,34 mm²), 2 paires avec blindage général.
- § La longueur de câble ne doit pas excéder 1000 m.
- § Pour une meilleure protection électromagnétique, Lennox recommande l'utilisation du câble LiYCY-P.

Fonction

LENNOX® propose un logiciel paramétré dédié pour les refroidisseurs et pompes à chaleur de la gamme NEOSYS. Lors d'une première utilisation et avant tout fonctionnement de la machine, le Climatic™50 doit être paramétré en fonction de la gamme, de la taille et des différentes options de l'unité.

Description

Les menus suivants permettent la configuration de l'unité (voir également chapitre Arborescence de menus) :

(3811) à Choix de la gamme de l'unité,

[NAC] NEOSYS, air/eau (froid seul uniquement),
 [NAH] NEOSYS, air/eau réversible (pompe à chaleur),
 [NSR] Unité non standard.

(3812) à Choix de la taille de l'unité,

LOGICIEL	NAC	NAH
NA050 STD-Vers. 03.0-Rév. 00.0	NAC - 200 - STD	NAH - 200 - STD
NA050 STD-Vers. 03.0-Rév. 00.0	NAC - 230 - STD	NAH - 230 - STD
NA050 STD-Vers. 03.0-Rév. 00.0	NAC - 270 - STD	NAH - 270 - STD
NA050 STD-Vers. 03.0-Rév. 00.0	NAC - 300 - STD	NAH - 300 - STD
NA050 STD-Vers. 03.0-Rév. 00.0	NAC - 340 - STD	
NA050 STD-Vers. 03.0-Rév. 00.0	NAC - 380 - STD	
NA050 STD-Vers. 03.0-Rév. 00.0	NAC - 420 - STD	
NA050 STD-Vers. 03.0-Rév. 00.0	NAC - 480 - STD	
NA050 STD-Vers. 03.0-Rév. 00.0	NAC - 540 - STD	
NA050 STD-Vers. 03.0-Rév. 00.0	NAC - 600 - STD	
NA050 STD-Vers. 03.0-Rév. 00.0	NAC - 640 - STD	
NA050 TWN-Vers. 01.0-Rév. 00.0	NAC - 680 - TWN	
NA050 TWN-Vers. 01.0-Rév. 00.0	NAC - 760 - TWN	
NA050 TWN-Vers. 01.0-Rév. 00.0	NAC - 840 - TWN	
NA050 TWN-Vers. 01.0-Rév. 00.0	NAC - 960 - TWN	
NA050 TWN-Vers. 01.0-Rév. 00.0	NAC - 1080 - TWN	

(3813) à Unité avec ou sans détendeur électronique,

(3821) à Configuration pompes hydraulique (sans, simple ou double),

(3822) à Pourcentage glycol dans l'installation,

(3823) à Avec ou sans option free Cooling,

(3824) à Avec ou sans option récupération de chaleur,

(3825) à Avec ou sans option facteur de correction de puissance.

(3831), (3832), (3833), (3834) à Configuration sortie numérique paramétrable pour la carte d'extension BE50 1 à 4,

(3841), (3842), (3843), (3844) à Configuration entrée numérique paramétrable pour la carte d'extension BE50 1 à 4,

(3851), (3852), (3853), (3854) à Configuration entrée analogique paramétrable pour la carte d'extension BE50 1 à 4,

(3861) à Restaurer ou non les paramètres Lennox standard (ceci ne modifie pas les réglages) **(38xx)**.

RÉGLAGE DE L'HORLOGE

Fonction

Le Climatic™50 possède une horloge en temps réel offrant différentes fonctions de gestion des dates et des heures (programmation hebdomadaire, enregistrement des événements,...).

Description

Les menus (3121) à (3125) permettent le réglage de l'horloge interne.

Le jour de la semaine est calculé par le Climatic™50.

Pour les pays de l'UE, le contrôleur autorise le passage automatique de l'heure d'été à l'heure d'hiver et vice-versa. Le menu (3126) permet d'annuler cette fonctionnalité.

(3121) à Heure,

(3122) à Minute,

(3123) à Jour du mois,

(3124) à Mois,

(3125) à Année,

(3126) à Activer le passage automatique à l'heure d'été/d'hiver.

PROGRAMMATION HORAIRE

Fonction

Contrôle du fonctionnement de la machine en fonction de l'heure et de la date.

Description

Le Climatic™50 peut gérer 4 plages horaires, 7 jours par semaine :

- Zone inoccupée « Nuit »,
- Zone A « Jour A »,
- Zone B « Jour B »,
- Zone C « Jour C »,

L'heure de début (heures et minutes) de chacune de ces zones pour chaque jour de la semaine, peut être programmée en utilisant les menus de (3211) à (3214), (appuyer sur la touche PRG pour changer de jour).

Chaque point de consigne intègre l'ajustement de l'heure et des minutes, ainsi une valeur de 8,3 est égale à 8h30.

(3211) à Heure, minute de l'horaire de démarrage de nuit (inoccupé)

(3212) à Heure, minute de l'horaire de démarrage du « Jour A »

(3213) à Heure, minute de l'horaire de démarrage du « Jour B »

(3214) à Heure, minute de l'horaire de démarrage du « Jour C »

	8h00	12h00	13h50	20h30	22h00
Lundi	Inoccupé	Z:A	Z:B	Z:C	Inoccupé
Mardi					
Mercredi					
Jeudi					
Vendredi					
Samedi					
Dimanche					

Les points de consigne suivants peuvent être modifiés pour chaque zone horaire :

LISTE DES POINTS DE CONSIGNE PAR ZONE	Code	AFFICHEUR COMFORT	AFFICHEUR MAINTENANCE
Contrôle du change/over			
Priorité refroidissement / chauffage	(3311)	Oui	Oui
Température d'eau			
Point de consigne A - T° eau froide	(3321)	Oui	Oui
Point de consigne B - T° eau froide	(3322)	Oui	Oui
Point de consigne A - T° air refroidissement	(3323)	Oui	Oui
Point de consigne B - T° air refroidissement	(3324)	Oui	Oui
Point de consigne A - T° eau chaude	(3331)	Oui	Oui
Point de consigne B - T° eau chaude	(3332)	Oui	Oui
Point de consigne A - T° air chauffage	(3333)	Oui	Oui
Point de consigne B - T° air chauffage	(3334)	Oui	Oui
Activer le compresseur			
Activer le compresseur sur le circuit N°1	(3411)	Oui	Oui
Activer le compresseur sur le circuit N°2	(3412)	Oui	Oui
Ventilateur condenseur			
Point de consigne du mode ventilation	(3611)	Oui	Oui
Point de consigne valeur faible niveau sonore	(3612)	Oui	Oui
Pompe(s) hydraulique(s) de refroidissement			
Activer le(s) pompe(s)	(3711)	Oui	Oui
Programmation			
Démarrage de la zone : chaque jour		Oui	Oui
Démar. Uno	(3211)	Oui	Oui
Démar. Z.A	(3212)	Oui	Oui
Démar. Z.B	(3213)	Oui	Oui
Démar. Z.C	(3214)	Oui	Oui

Avec le DS50, pour chaque point de consigne, appuyer sur la touche « **PRG** » pour modifier les plages et valider la valeur adaptée à la zone en question.

Remarque : « Lundi » est le premier jour de la semaine pour la programmation du CLIMATIC™50.

Paramètres d'usine :

Le « Jour A » est activé du lundi au samedi 6h à 22h
Mode nuit (inoccupé) pour le temps restant, dimanche inclus

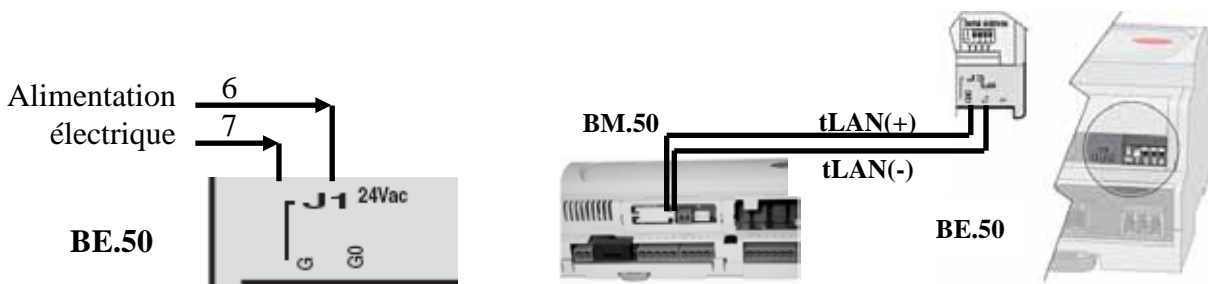
Fonction

La carte principale (BM.50) du Climatic™50 ainsi que la carte d'expansion optionnelle BE50 permettent de personnaliser certaines entrées / sorties pour un contrôle à distance de l'unité. Il est donc possible de paramétrer :

- 5 sorties numériques NC ou NO, définies avec les paramètres (3841), (3842), (3843) et (3845),
- 6 entrées digitales, définies avec les paramètres (3851), (3852), (3853) et (3854),
- 4 entrées analogiques (pour sondes de température 4-20 mA ou Lennox NTC), définies avec les paramètres (3861), (3862), (3863) et (3864).

Description

Le câblage entre la carte BM.50 et la BE.50 est effectué selon le schéma suivant :



Les différentes possibilités de paramétrage des entrées / sorties peuvent être envisagées comme suit :

Mi Veillez à respecter les recommandations concernant le câblage avant de connecter les sorties/entrées libres. (cf. section « CÂBLAGE »).

SORTIES NUMÉRIQUES NC ou NO – CONTACTS SECS

Caractéristiques électriques : puissance de maximale connectable : 2000VA, 250Vac.

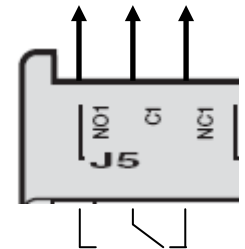
La correspondance entre les connecteurs et les paramètres est la suivante :

- (3831) à Configuration de la sortie numérique sur le connecteur BE50-J5-NO1
- (3832) à Configuration de la sortie numérique sur le connecteur BE50-J6-NO2
- (3833) à Configuration de la sortie numérique sur le connecteur BE50-J7-NO3
- (3834) à Réglage de la sortie numérique sur le connecteur BE50-J8-NO4

Les éléments suivants peuvent être utilisés pour chaque sortie :

[Not Used.]	Contact non utilisé,
[C.1 Alarm]	Alarme sur le circuit N°1,
[C.2 Alarm]	Alarme sur le circuit N°2,
[Fans Al.]	Alarme du ventilateur de condensation,
[Pump Al.]	Alarme de la pompe,
[Flow Al.]	Alarme de débit,
[Heat. Mode]	Unité fonctionnant en mode chaud (unité réversible uniquement),
[C.1 100%]	Circuit N°1 fonctionnant à pleine charge (compresseurs),
[C.2 100%]	Circuit N°2 fonctionnant à pleine charge (compresseurs),
[U. 100%]	Unité fonctionnant à pleine charge (circuits N°1&2),
[U. On]	Unité prête au démarrage,
[Z:A]	Zone d'activité A,
[Z:B]	Zone d'activité B,
[Z:C]	Zone d'activité C,
[Uno]	Zone d'activité Inoccupée,
[Bms]	Zone d'activité BMS,
[Free]	Libre pour action BMS,
[Elec.H.]	Chauffages électriques (jusqu'à 4) (unité réversible uniquement).

Contact sec libre



*Exemple
BE50-J5.NO1*

ENTRÉES NUMÉRIQUES – CONTACTS SECS

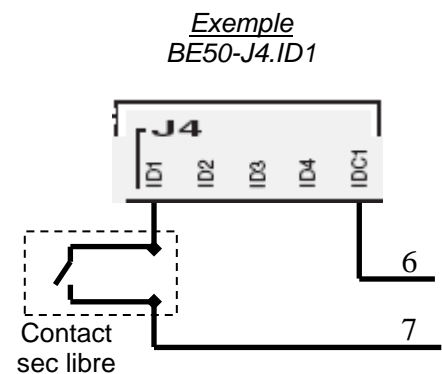
Caractéristiques électriques : 24 Vac ou 24 Vdc, 50/60 Hz.

La correspondance entre les connecteurs et les paramètres est la suivante :

- (3841)** à Configuration de la sortie numérique sur le connecteur BM50-J8-ID13,
- (3842)** à Configuration de la sortie numérique sur le connecteur BM50-J8-ID14,
- (3843)** à Configuration de la sortie numérique sur le connecteur BE50-J4-ID1,
- (3844)** à Configuration de la sortie numérique sur le connecteur BE50-J4-ID2,
- (3845)** à Configuration de la sortie numérique sur le connecteur BE50-J4-ID3,
- (3846)** à Configuration de la sortie numérique sur le connecteur BE50-J4-ID4.

Les éléments suivants peuvent être utilisés pour chaque entrée :

[Not Used]	Entrée non utilisée,
[Sw Setpoint]	Basculement second point de consigne froid / chaud,
[Sw Cool.]	Mise en mode froid,
[Sw Heat.]	Mise en mode chaud,
[C1 Disable]	Désactiver le circuit N°1 (tous les compresseurs),
[C2 Disable]	Désactiver le circuit N°2 (tous les compresseurs),
[Circ.1-Cp.1]	Désactiver le compresseur N°1 du circuit N°1,
[Circ.1-Cp.2]	Désactiver le compresseur N°2 du circuit N°1,
[Circ.1-Cp.3]	Désactiver le compresseur N°3 du circuit N°1,
[Circ.2-Cp.1]	Désactiver le compresseur N°1 du circuit N°2,
[Circ.2-Cp.2]	Désactiver le compresseur N°2 du circuit N°2,
[Circ.2-Cp.3]	Désactiver le compresseur N°3 du circuit N°2,
[Z:A]	Zone d'activité A,
[Z:B]	Zone d'activité B,
[Z:C]	Zone d'activité C,
[Uno]	Zone d'activité Inoccupée,
[Bms]	Zone d'activité BMS,
[Free]	Libre pour le système d'information BMS,
[Elec.H.]	Défaut chauffage électrique (unité réversible uniquement).



ENTRÉES ANALOGIQUES

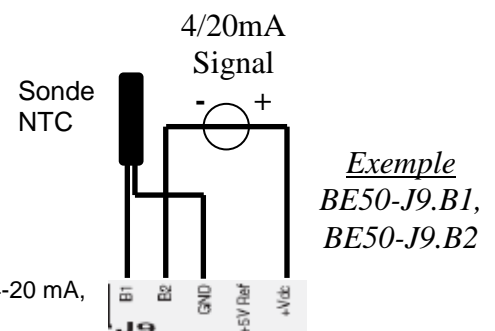
Caractéristiques électriques : l'entrée analogique sur le même connecteur J9 (B1 et B2) doit utiliser le même type de signal (4/20 mA ou NTC). De même, l'entrée analogique sur le même connecteur J10 (B3 et B4) doit utiliser le même type de signal (4/20 mA ou NTC).

La correspondance entre les connecteurs et les paramètres est la suivante :

- (3851)** à Configuration de l'entrée analogique sur le connecteur BE50-J9-B1,
- (3852)** à Configuration de l'entrée analogique sur le connecteur BE50-J9-B2,
- (3853)** à Configuration de l'entrée analogique sur le connecteur BE50-J10-B3,
- (3854)** à Configuration de l'entrée analogique sur le connecteur BE50-J10-B4.

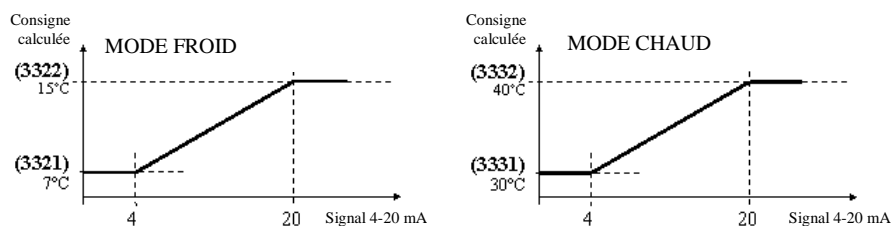
Les éléments suivants peuvent être utilisés pour chaque entrée :

[Not Used]	Non utilisé,
[S.P Water]	Point de consigne de l'eau, signal 4-20 mA ,
[S.P Offset]	Changement du point de consigne de l'eau, signal 4-20 mA,
[Free NTC]	Connexions sonde de température libre.



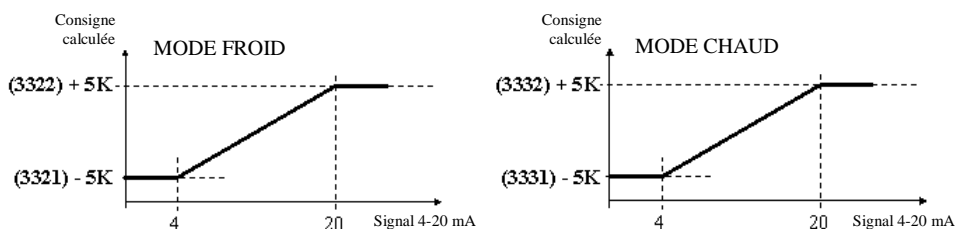
Point de consigne eau froid / chaud signal, 4-20 mA :

Le signal 4-20 mA envoyé à la machine est converti linéairement en utilisant deux valeurs de consigne de température d'eau. Pour plus de précision, il est possible de personnaliser deux consignes de l'eau selon le mode de fonctionnement froid ou chaud.



Changement du point de consigne de la température de l'eau signal 4-20 mA :

Le signal 4-20 mA envoyé à la machine est converti linéairement en utilisant une plage de -5K à +5K de consigne de température.



Connexion sonde de température libre

Capteur NTC Lennox : La valeur mesurée sera affichée aux adresses suivantes (2171), (2172), (2173) ou (2174).

Fonction

La carte principale (BM.50) du Climatic™50 comporte des contacts secs libres pour contrôler l'unité. Ces contacts libres sont directement connectés aux bornes (couleur orange) identifiées comme suit :

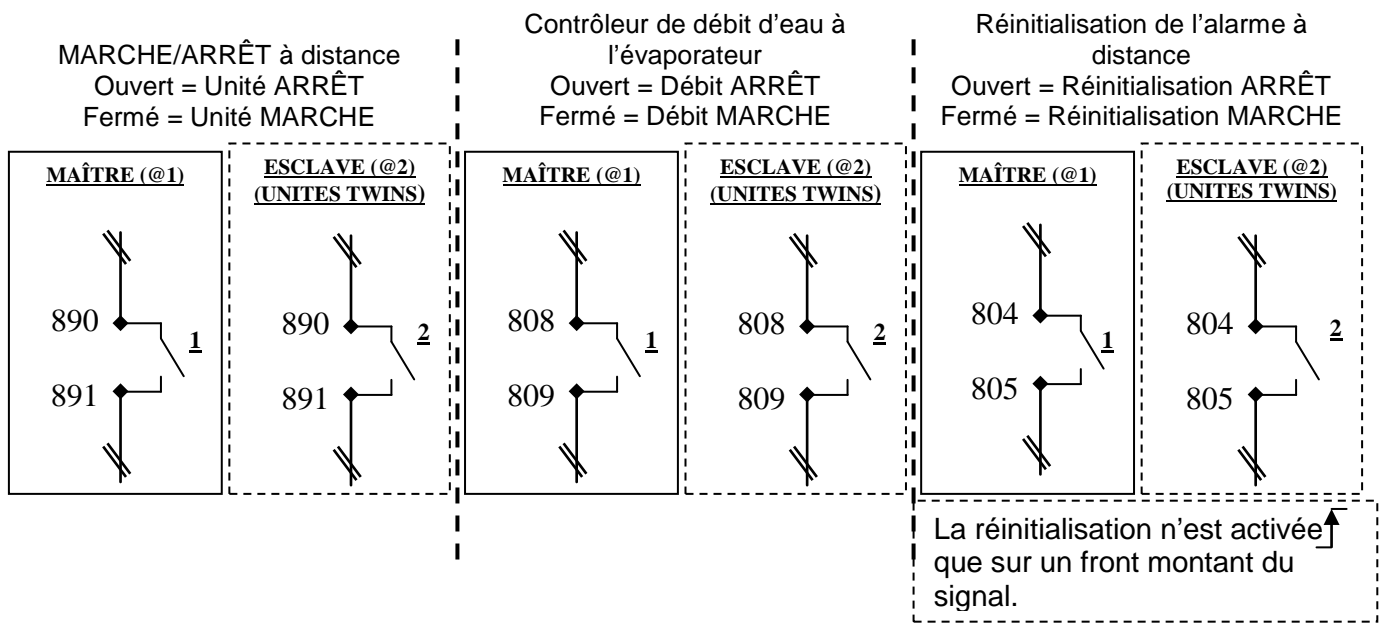
- § [824 - 825] : alimentation externe relai 24V (Option),
- § [826 - 827] : 24V, unité MARCHÉ (Option),
- § [804 - 805] : réinitialisation de l'alarme à distance (NF = activer la réinitialisation),
- § [808 - 809] : contrôleur de débit d'eau externe,
- § [890 - 891] : marche / arrêt à distance,
- § [870 - 871 - 872] : relais alarme (NF = Alarme ARRÊT).

Raccordements

Les schémas suivants montrent comment raccorder les contacts secs libres au Climatic™50. Pour les contacts [824 - 825] et [826 - 827], se référer au diagramme électrique.

REMARQUE :

Pour les unités TWINS (NAC 680, 760, 840, 960, 1080), il est nécessaire d'utiliser un contact double pour commander les deux parties de l'unité.



Fonction

Il peut être nécessaire de changer l'adresse de la carte BM50 sur le réseau pLan – principalement en cas d'installation Maître / Esclave. Pour ce faire, suivre la procédure suivante :

Description

Mettre l'adresse de l'afficheur DS/DC50 à 0 :

Sds.1



Accéder au mode configuration en appuyant sur les touches **h i 8** , pendant au moins 5 secondes, jusqu'à l'affichage de l'écran Sds.1 :

Appuyer sur la touche **8** afin de placer le curseur sur la ligne « Setting » (Paramètre).

Avec la touche **h** ou **i** , mettre l'adresse de l'afficheur à 00 (au lieu de 32 en valeur standard) et valider avec la touche **8** .

Sds.2



L'écran Sds.2 s'affiche.

Changer l'adresse du BM50

Sds.3



Couper l'alimentation de la carte BM50, et mettre de nouveau sous tension après 5 secondes. Lorsque l'écran Sds.3 s'affiche, appuyer sur le bouton « Alarm » et maintenir les touches **h** enfoncées pendant 5 secondes.

Sds.4



L'écran Sds.4 s'affiche.

Appuyer sur la touche **h** pour placer le curseur sur la ligne « pLan adress ». Configurer l'adresse pLan souhaitée à l'aide des touches **h** ou **i** et confirmer au moyen de la touche **h**.

Fonction

Assurer une bonne connexion entre le BM50 et ses afficheurs.

Description

Pour chaque carte Climatic™50 le réglage suivant doit être effectué à l'aide de la DS50.

Déconnecter le bus pLan en J10 et J11 et connecter le DS50, directement sur J10 du BM50.

Sds.1



Accéder au mode configuration en appuyant sur les touches **h i 8** , pendant au moins 5 secondes, jusqu'à affichage de l'écran Sds.1 :

Appuyer sur la touche **8** afin de placer le curseur sur la ligne « Setting ».

Appuyer une seconde fois sur la touche **h** afin de placer le curseur sur la ligne « I/O board adress ».

Avec la touche **h** ou **i**, remplacer les « - - » par l'adresse du BM50 connecté et valider avec la touche **8** .

Sds.5



L'écran Sds.5 s'affiche.

Appuyer sur la touche **8** .

Sds.6 (cas du DC50)



L'écran Sds.6 s'affiche.

Le champ « P:XX » désigne l'adresse pLan du BM50 sélectionné. Dans cet exemple, la valeur « 01 » a été choisie.

Les champs sous la colonne « Adr » représentent les adresses des afficheurs associés à ce BM50, la colonne « Priv/Shared » indique le statut du terminal sélectionné.

Pr : Privé

Sh : Partagé

Sp : Imprimante partagée (sans objet) .

Déplacer le curseur de champ en champ en utilisant la touche **8** .

Avec la touche **h** ou **i** sélectionner la valeur souhaitée.

Pour quitter la procédure de configuration et sauvegarder les données, sélectionner le champ « OK?No », choisir « Yes » en utilisant les touches **h** ou **i**, et confirmer en appuyant sur **8** .

Trm1 est réservé pour affecter le **DC50** au BM50.

Sa valeur est différente en fonction de l'adresse pLan du BM50.

(Voir tableau opposé).

Son statut est toujours « Pr »

Trm3 est réservé pour affecter le **DS50** au BM50.

Sa valeur est toujours 32.

Son statut est toujours « Sh ».

Adresse pLan du BM50	Trm1 DC50
1	17 pr
2	18 pr
3	19 pr
4	20 pr

Si le terminal reste inactif (sans manipulation) pendant 30 secondes, la procédure de configuration est automatiquement abandonnée.



Fonction

Cet afficheur est raccordé à distance ; il est destiné aux utilisateurs sans connaissances techniques. Cet afficheur permet l'accès aux données de fonctionnement générales de la machine, il ne permet pas l'accès aux données de fonctionnement détaillées.

Il peut être utilisé pour régler ou modifier la programmation des différentes plages horaires, la consigne de température de chaque plage.

Il a également la possibilité de forcer une consigne pendant 3 heures, de forcer un mode inoccupé ou toute autre plage horaire différente pendant une période de 7 jours maximum. Il affiche une horloge en temps réel et les divers signaux de panne.

Touches



« Prg » Accès aux consignes



« Horloge » Accès à l'horloge



« Esc » Retour à l'écran précédent



« Haut » Accès aux dérogations ou augmenter la valeur



« Entrée » Validation de la sélection



« Bas » Accès aux dérogations ou diminuer la valeur

Luminosité / Contraste

L'afficheur est équipé d'un contraste, mais il est possible de l'ajuster manuellement. Pour le réglage manuel du contraste, appuyer simultanément sur les touches « Prg » et « Clock » et presser les touches **h** ou **i**, pour augmenter ou diminuer le contraste.

Configuration de l'adressage du terminal

Sdc.1



L'adresse du terminal (DC50 ou DM50) doit être vérifiée après avoir mis la carte sous tension.

Accéder au mode de configuration en appuyant simultanément sur les touches **h i 8** pendant au moins 5 secondes, jusqu'à obtenir l'écran Sdc.1.

Appuyer sur la touche « Enter », afin de placer le curseur sur la ligne « Setting ».

Avec la touche **h** ou **i**, régler l'adresse de l'afficheur. Pour le DC50, voir tableau ci-dessous, puis valider avec la touche **8**.

Adresse pLan BM50 connecté	Adresse DC50
1	17 (Afficheur local) 21 (Afficheur à distance)
2	18 (Afficheur local) 22 (Afficheur à distance)
3	19 (Afficheur local) 23 (Afficheur à distance)
4	20 (Afficheur local) 24 (Afficheur à distance)

Sdc.2



L'écran Sdc.2 s'affiche.

Si après 5 secondes l'affichage n'est pas correct :
Accéder à nouveau au mode de configuration en appuyant simultanément sur les touches **h i 8** pendant au moins 5 secondes, jusqu'à ce que l'écran Sdc.1 s'affiche.

Appuyer sur la touche **8** afin de placer le curseur sur la ligne « Setting ».

Appuyer une seconde fois sur la touche **8** afin de placer le curseur sur la ligne « I/O board adress ».

Avec la touche **h** ou **i**, remplacer les « - - » par l'adresse du BM50 connecté et valider avec la touche **8**.

Répéter ensuite la procédure « Affectation des afficheurs au BM50 ».

Écran principal

Sdc.3



Sur la première ligne, en affichage double :

Température de sortie

Sur la seconde ligne :

Température de l'air extérieur

Plage horaire actuelle (Z:A, Z:B, Z:C, Uno)

Mode de fonctionnement (chaud, zone morte ou froid)

Dérogação 3 heures

Cette fonction peut être utilisée pour déroger pendant 3 heures à la température de sortie.

Sdc.3



Si une dérogação est active, l'affichage de la plage horaire est alternée avec le symbole « Ove ».

La touche « Esc » permet d'annuler le mode dérogação.

À partir de l'écran principal, appuyer sur la touche **h** ou **i**.

L'écran Sdc.4 permet de modifier les valeurs de dérogação.

La plage horaire actuelle est rappelée en 2^e ligne. Cette plage restera figée pendant les 3 heures.

Appuyer sur **8** pour positionner le curseur sur la ligne « Water SP ».

Avec la touche **h** ou **i**, régler la valeur de température souhaitée et valider avec la touche « Enter ».

Appuyer sur **8** pour positionner le curseur sur la ligne « Mode SP ».

Avec la touche **h** ou **i** régler le mode souhaité et valider avec la touche **8**.

Le DC50 revient à l'écran principal.

La touche « Esc » permet d'annuler les modifications et de revenir à l'écran principal.

Dérogação 1 semaine

Cette fonctionnalité permet de déroger, pour une période de 7 jours maximum, la plage horaire de fonctionnement.

Sdc.5



À partir de l'écran Sdc.3 ; appuyer deux fois sur la touche **8** pour positionner le curseur sur la ligne « Override a period » (Déroger une plage).

Avec la touche **h** ou **i**, régler la plage souhaitée et valider avec la touche **8**.

L'écran Sdc.5 s'affiche.

Avec la touche **h** ou **i** régler les jours de la semaine sur la période souhaitée et valider avec la touche **8**.

Dans cet exemple, l'unité restera en plage inoccupée du mardi à l'instant de la validation jusqu'au jeudi à minuit.

Si aucune opération n'a lieu, l'écran principal s'affiche de nouveau après un délai de 15 secondes.

Menu Horloge

Ces écrans permettent l'affichage et la modification des heures et de la date du BM50.

Sdc.6



A partir de l'écran principal ; appuyer sur la touche « Clock » .
L'écran Sdc.6 affiche l'heure et la date.

Pour modifier l'heure ou la date :

Appuyer sur **8** pour positionner le curseur sous l'heure.

Avec la touche **h** ou **i**, régler l'heure et valider avec la touche **8** .

Le curseur se positionne sous les minutes.

Avec la touche **h** ou **i** régler les minutes et valider avec la touche **8** .

Le curseur se positionne sous le mois.

Avec la touche **h** ou **i**, régler le mois et valider avec la touche **8** .

Le curseur se positionne sous l'année.

Avec la touche **h** ou **i**, régler l'année et valider avec la touche **8** .

Le curseur se positionne sous les heures.

La touche « Esc » permet de revenir à l'écran principal.

Si aucune opération n'a lieu, l'écran principal s'affiche de nouveau après un délai de 15 secondes.

Menu « Programmation »

Ces écrans permettent l'affichage et la modification des consignes, pour chaque plage horaire, du BM50.

Sdc.7



A partir de l'écran principal, appuyer sur la touche « Prg »,
L'écran Sdc.7 affiche le menu.

Avec la touche **h** ou **i**, sélectionner l'élément « Setting » et valider avec la
touche **8** .

La touche « Esc » permet de revenir à l'écran principal.

Sdc.8



L'écran suivant permet d'afficher le statut de l'unité pour chaque zone en
appuyant sur la touche « Clk ».

Sdc.9.a



A partir de l'écran Sdc.8 ; appuyer sur la touche « Prg ».

L'écran Sdc.9.a affiche le mode permutation.

Placer le curseur sur « Mode ».

Avec la touche **h** ou **i**, régler le mode souhaité pour la plage A et valider
avec la touche **8** .

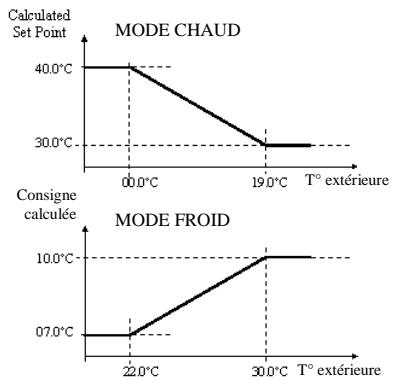
Avec la touche **h** ou **i**, régler la température extérieure hiver pour la plage A
et valider avec la touche **8** .

Avec la touche **h** ou **i**, régler la température extérieure été pour la plage A et
valider avec la touche **8** .

Appuyer sur la touche « Clk » pour modifier la plage horaire.

Répéter la procédure pour chaque plage horaire (Z:A, Z:B, Z:C, Uno).

Consigne
calculée



Sdc.9.b



À partir de l'écran Sdc.9.a ; appuyer sur la touche « Prg ».
L'écran Sdc.9 affiche les points de consigne de l'eau.
Avec la touche **h** ou **i** , régler la valeur de température souhaitée pour la plage A et valider avec la touche **8** .
Appuyer sur la touche « Clk » pour modifier la plage horaire.
Répéter la procédure pour chaque plage horaire (Z:A, Z:B, Z:C, Uno).

Sdc.9.c



À partir de l'écran Sdc.9.b ; appuyer sur la touche « Prg ».
L'écran Sdc.9.b affiche la programmation horaire.
Le curseur est positionné sur la plage A.
Avec la touche **h** ou **i** , régler l'heure d'activation de la plage A et valider avec la touche **8** .
Le curseur se positionne sur la plage B.
Avec la touche **h** ou **i** , régler l'heure d'activation de la plage B et valider avec la touche **8** .
Le curseur se positionne sur la plage C.
Avec la touche **h** ou **i** , régler l'heure d'activation de la plage C et valider avec la touche **8** .
Le curseur est positionné sur la plage Inoc.
Avec la touche **h** ou **i** , régler l'heure d'activation de la plage Inoccupation et valider avec la touche **8** .
Le curseur se positionne sur la plage A.
La touche « Esc » permet de revenir à l'écran principal.
Sélectionner le jour de la semaine en appuyant de manière successive sur la touche « Clock ».

Si aucune opération n'a lieu, l'écran principal s'affiche de nouveau après un délai de 15 secondes.

Alarme majeure

Sdc.10



En cas d'activation d'un défaut sur l'unité, l'écran Sdc.10 est affiché.
La touche « Prg » est éclairée.
Toutes les touches sont désactivées.

Le seul moyen de reprendre la main sur le DC50 est de solutionner le défaut de l'unité.

Pour visualiser l'historique des alarmes de l'unité, appuyer sur la touche **8** .

Sdc.11



L'historique permet de mémoriser les 32 dernières alarmes survenues sur l'unité.

Chaque alarme est mémorisée à la date et à l'heure d'apparition du défaut.

Une alarme active est signifiée par le symbole « * ».

Une alarme acquittée est signifiée par le symbole « = ».

Chaque alarme est désignée par un code à 3 chiffres (voir section CODES PANNES ALARMES).

Sdc.12



Appuyer sur la touche « Alarm » pour réinitialiser, si possible, toutes les alarmes.

Le nombre d'alarmes actives revient à 0, aucune alarme active ne s'affiche dans le menu et la touche « Alarm » n'est plus éclairée.

Pour avoir l'intitulé en clair du code panne, positionner le curseur sur la ligne souhaitée via les touches **h** ou **i** , et valider ensuite en appuyant sur la touche « Enter ».

Utiliser la touche « Esc » pour revenir aux niveaux antérieurs.

Marche / arrêt

Sdc.13



À partir de l'écran principal, appuyer sur la touche **8** .
L'écran Sdc.13 s'affiche.

Sdc.14



Pour arrêter l'unité :
Avec la touche **h** ou **i** , régler la valeur sur « Yes » et valider avec la touche **8** .
L'unité s'arrête et l'écran Sdc.14 s'affiche.

ATTENTION : Si vous arrêtez l'unité, toutes les sécurités seront désactivées.

La touche « Esc » permet de revenir à l'écran principal.

Sdc.15



Si l'unité est arrêtée, l'écran Sdc.15 est affiché.
Pour démarrer l'unité appuyer sur la touche **8** .
L'unité démarre et l'écran principal s'affiche.

Navigation dans les écrans

Menu principal (0000)

S.5



Les quatre chiffres entre parenthèse indiquent le numéro du menu en cours. Les deux chiffres à côté de la parenthèse indiquent le numéro pLan de la carte sélectionnée. L'affichage de droite indique la plage de fonctionnement et les conditions horaires actuelles.

S.6



Défilement des menus

Appuyer sur la touche **h** ou **i** pour déplacer le curseur vers le bas ou vers le haut. L'élément choisi s'affiche en lettres CAPITALES, précédé du symbole « à ». Il peut alors être sélectionné en appuyant sur la touche **8**.

Un symbole « + » ou « ++ », à côté du numéro de la première ligne ou de la troisième, indique l'existence d'une ou de plusieurs lignes supplémentaire.

Menu données (2000)

S.7



Les exemples S.5 à S.9 montrent l'évolution de l'affichage dans l'arborescence chaque fois que l'on appuie sur la touche **h** à partir du menu.

8 Data (2000)

8 Général (2100)

8 Température (2110)

(2111) Température extérieure 16,0°C

(2112) Température d'entrée 12,0°C

(2113) Température de sortie 7,0°C

Appuyer sur « Esc » à n'importe quel moment pour revenir au niveau précédent dans l'arborescence des menus. Dans l'exemple montré ci-dessus « Esc » doit être appuyé 3 fois pour revenir sur le menu principal (0000).

S.8



S.9



Menu	Rubrique	Menu	Rubrique	Menu	Rubrique	Menu	Rubrique	UNITÉ	MIN.	MAX.	USINE
1000	ALARM										
2000	DATA	2100	GENERAL	2110	TEMPERATURE	2111	EXTERIEUR	°C			
						2112	INLET	°C			
						2113	SORTIE	°C			
						2114	OFFSET	°C			
						2115	EAU FRIG.	°C			
						2116	BOITIER ELECT.	°C			
				2120	CIRCUIT 1	2121	T°SUPERHEAT	°C			
						2122	T°COND	°C			
						2123	T°SATU	°C			
						2124	T°SUCT	°C			
						2125	P.COND	Bar			
						2126	P.SATU	Bar			
						2127	T°DISCH.11	°C			
						2128	T°DISCH.12	°C			
				2130	CIRCUIT 2	2131	T°SUPERHEAT	°C			
						2132	T°COND	°C			
						2133	T°SATU	°C			
						2134	T°SUCT	°C			
						2135	P.COND	Bar			
						2136	P.SATU	Bar			
						2137	T°DISCH.21	°C			
						2138	T°DISCH.22	°C			
				2140	OTHER	2141	SW ON/OFF	OFF/ON			
						2142	SW FLOW	OFF/ON			
						2143	SW RESET	OFF/ON			
						2144	SW INOC	OFF/ON			
				2150	OUT CUSTOM	2151	BE50.1	OFF/ON			
						2152	BE50.2	OFF/ON			
						2153	BE50.3	OFF/ON			
						2154	BE50.4	OFF/ON			
				2160	IN CUSTOM	2161	BM50.1	OFF/ON			
						2162	BM50.2	OFF/ON			
						2163	BE50.1	OFF/ON			
						2164	BE50.2	OFF/ON			
						2165	BE50.3	OFF/ON			
						2166	BE50.4	OFF/ON			
				2170	IN % CUSTOM	2171	BE50.1	°C / mA			
						2172	BE50.2	°C / mA			
						2173	BE50.3	°C / mA			
						2174	BE50.4	°C / mA			
		2200	CONTROL	2210	COOL WATER	2211	RSP COOL	°C			
						2212	CAPA.COOL	%			
						2213	OFFSET	°C			
						2214	SW 2° SP	OFF/ON			
				2220	HEAT WATER	2221	RSP HEAT	°C			
						2222	CAPA.HEAT	%			
						2223	OFFSET	°C			
						2224	SW 2° SP	OFF/ON			
		2300	COMPRESSOR	2310	CIRC.1.COMP.1	2311	CONFIG.	List			
						2312	STATUS	List			
						2313	SW STATE	OFF/ON			
						2314	SW RELAY	OFF/ON			
						2315	SW HP	OFF/ON			
						2316	SW LP	OFF/ON			
						2317	VALVE	OFF/ON			
						2318	RUN TIME	Hour			

Menu	Rubrique	Menu	Rubrique	Menu	Rubrique	Menu	Rubrique	UNITÉ	MIN.	MAX.	USINE
				2320	CIRC.1.COMP.2	2321	CONFIG.	List			
						2322	STATUS	List			
						2323	SW STATE	OFF/ON			
						2324	SW RELAY	OFF/ON			
						2325	SW HP	OFF/ON			
						2326	SW LP	OFF/ON			
						2327	VALVE	OFF/ON			
						2328	RUN TIME	Hour			
				2330	CIRC.1.COMP.3	2331	CONFIG.	List			
						2332	STATUS	List			
						2333	SW STATE	OFF/ON			
						2334	SW RELAY	OFF/ON			
						2335	SW HP	OFF/ON			
						2336	SW LP	OFF/ON			
						2337	VALVE	OFF/ON			
						2338	RUN TIME	Hour			
				2340	CIRC.2.COMP.1	2341	CONFIG.	List			
						2342	STATUS	List			
						2343	SW STATE	OFF/ON			
						2344	SW RELAY	OFF/ON			
						2345	SW HP	OFF/ON			
						2346	SW LP	OFF/ON			
						2347	VALVE	OFF/ON			
						2348	RUN TIME	Hour			
				2350	CIRC.2.COMP.2	2351	CONFIG.	List			
						2352	STATUS	List			
						2353	SW STATE	OFF/ON			
						2354	SW RELAY	OFF/ON			
						2355	SW HP	OFF/ON			
						2356	SW LP	OFF/ON			
						2357	VALVE	OFF/ON			
						2358	RUN TIME	Hour			
				2360	CIRC.2.COMP.3	2361	CONFIG.	List			
						2362	STATUS	List			
						2363	SW STATE	OFF/ON			
						2364	SW RELAY	OFF/ON			
						2365	SW HP	OFF/ON			
						2366	SW LP	OFF/ON			
						2367	VALVE	OFF/ON			
						2368	RUN TIME	Hour			
		2400	EEV	2410	CIRCUIT 1	2411	CONFIG.	List			
						2412	STATUS	OFF/ON			
						2413	POSITION	---			
				2420	CIRCUIT 2	2421	CONFIG.	List			
						2422	STATUS	OFF/ON			
						2423	POSITION	---			
		2500	FAN	2510	CIRCUIT 1	2511	CONFIG.	List			
						2512	STATUS	List			
						2513	SW STATE	OFF/ON			
						2514	MODE	List			
						2515	VALUE	°C			
						2516	MAXIMUM	%			
						2517	CAPACITY	%			

Menu	Rubrique	Menu	Rubrique	Menu	Rubrique	Menu	Rubrique	UNITÉ	MIN.	MAX.	USINE
				2520	CIRCUIT 2	2521	CONFIG.	List			
						2522	STATUS	List			
						2523	SW STATE	OFF/ON			
						2524	MODE	List			
						2525	VALUE	°C			
						2526	MAXIMUM	%			
						2527	CAPACITY	%			
		2600	OPTION	2610	COOL PUMP	2611	CONFIG.	List			
						2612	STATUS 1	List			
						2613	STATUS 2	List			
						2614	SW STATE	OFF/ON			
						2615	SW RELAY 1	OFF/ON			
						2616	SW RELAY 2	OFF/ON			
						2617	RUN TIME 1	H			
						2618	RUN TIME 2	H			

ModBus, Trend, BACnet & Carel

DONNÉES LOGIQUES

@ (hexa)	@ (deci)	R/W	Unit é	Description	DS50	UNITÉ
01H	1	R/W	0/1	[On/Off] Marche/Arrêt du groupe. [Arrêt] Unité ARRÊT - [Marche] Unité MARCHE	3111	STD
02H	2	R/W	0/1	[Réinitialisation] remet les consignes de sécurité d'origine de l'unité	3113	STD
03H	3	R/W	0/1	[GTC] GTC Marche/Arrêt du groupe. [Arrêt] Unité ARRÊT - [Marche] Unité MARCHE	3112 GTC	STD
04H	4	R/W	0/1	<i>non utilisé</i>		STD
05H	5	R/W	0/1	[GTC] Activation du mode inoccupation [Arrêt] mode occupation - [Marche] mode inoccupation	3925 Inoc	STD
06H	6	R	0/1	<i>non utilisé</i>		STD
07H	7	R	0/1	<i>non utilisé</i>		STD
08H	8	R	0/1	<i>non utilisé</i>		STD
09H	9	R	0/1	<i>non utilisé</i>		STD
0AH	10	R	0/1	<i>non utilisé</i>		STD
0BH	11	R	0/1	<i>non utilisé</i>		STD
0CH	12	R	0/1	<i>non utilisé</i>		STD
0DH	13	R	0/1	<i>non utilisé</i>		STD
0EH	14	R	0/1	<i>non utilisé</i>		STD
0FH	15	R	0/1	<i>non utilisé</i>		STD
10H	16	R/W	0/1	[Horloge] Lecture / Mise à jour de l'horloge interne du BM50 [ARRÊT] lecture heure et minute [MARCHE] écriture heure et minute	...	STD
11H	17	R	0/1	<i>non utilisé</i>		STD
12H	18	R/W	0/1	[Contact sec] sortie numérique, Libre 1, BE50-J5-NO1	2151	STD
13H	19	R/W	0/1	[Contact sec] sortie numérique, Libre 2, BE50-J6-NO2	2152	STD
14H	20	R/W	0/1	[Contact sec] sortie numérique, Libre 3, BE50-J7-NO3	2153	STD
15H	21	R/W	0/1	[Contact sec] sortie numérique, Libre 4, BE50-J8-NO4	2154	STD
16H	22	R	0/1	<i>non utilisé</i>		STD
17H	23	R	0/1	<i>non utilisé</i>		STD
18H	24	R	0/1	<i>non utilisé</i>		STD
19H	25	R	0/1	<i>non utilisé</i>		STD
1AH	26	R	0/1	<i>non utilisé</i>		STD
1BH	27	R	0/1	<i>non utilisé</i>		STD
1CH	28	R	0/1	<i>non utilisé</i>		STD
1DH	29	R	0/1	<i>non utilisé</i>		STD
1EH	30	R	0/1	<i>non utilisé</i>		STD
1FH	31	R	0/1	<i>non utilisé</i>		STD
20H	32	R	0/1	<i>non utilisé</i>		STD
21H	33	R	0/1	[Alarme] Alarme générale		STD
22H	34	R	0/1	(Arrêt / Marche) Pompe, 1.	2615	STD
23H	35	R	0/1	(Arrêt / Marche) Pompe, 2.	2616	STD
24H	36	R	0/1	[Marche/arrêt] Compresseur 1, Circuit 1	2316	STD

25H	37	R	0/1	[Marche/arrêt] Compresseur 2, Circuit 1	2326	STD
26H	38	R	0/1	[Marche/arrêt] Compresseur 3, Circuit 1	2336	STD
27H	39	R	0/1	[Marche/arrêt] Compresseur, pompe à chaleur, Circuit 1	2317	STD
28H	40	R	0/1	[Marche/arrêt] Compresseur 1, Circuit 2	2346	STD
29H	41	R	0/1	[Marche/arrêt] Compresseur 2, Circuit 2	2356	STD
2AH	42	R	0/1	[Marche/arrêt] Compresseur 3, Circuit 2	2366	STD
2BH	43	R	0/1	[Marche/arrêt] Compresseur, pompe à chaleur, circuit 2	2347	STD
2CH	44	R	0/1	<i>non utilisé</i>		STD
2DH	45	R	0/1	<i>non utilisé</i>		STD
2EH	46	R	0/1	<i>non utilisé</i>		STD
2FH	47	R	0/1	<i>non utilisé</i>		STD
30H	48	R	0/1	<i>non utilisé</i>		STD
31H	49	R	0/1	[Contact sec] Entrée numérique, Libre 1, BM50-J8-ID13	2161	STD
32H	50	R	0/1	[Contact sec] Entrée numérique, Libre 2, BM50-J8-ID14	2162	STD
33H	51	R	0/1	[Contact sec] Entrée numérique, Libre 1, BE50-J4-ID1	2163	STD
34H	52	R	0/1	[Contact sec] Entrée numérique, Libre 2, BE50-J4-ID2	2164	STD
35H	53	R	0/1	[Contact sec] Entrée numérique, Libre 3, BE50-J4-ID3	2165	STD
36H	54	R	0/1	[Contact sec] Entrée numérique, Libre 4, BE50-J4-ID4	2166	STD
37H	55	R	0/1			STD
38H	56	R	0/1			STD
39H	57	R	0/1			STD
3AH	58	R	0/1			STD
3BH	59	R	0/1			STD
3CH	60	R	0/1			STD
3DH	61	R	0/1			STD
3EH	62	R	0/1	[Eau] Mode de fonctionnement Froid		STD
3FH	63	R	0/1	<i>non utilisé</i>		STD
40H	64	R	0/1	[Eau] Mode de fonctionnement Chaud		STD
41H	65	R/W	0/1	[On/Off] Marche/Arrêt du groupe. [Arrêt] Unité ARRÊT - [Marche] Unité MARCHE	3111	TWN
42H	66	R/W	0/1	[Réinitialisation] remet les consignes de sécurité d'origine de l'unité	3113	TWN
43H	67	R/W	0/1	[GTC] GTC Marche/Arrêt du groupe. [Arrêt] Unité ARRÊT - [Marche] Unité MARCHE	3112 GTC	TWN
44H	68	R/W	0/1	<i>non utilisé</i>		TWN
45H	69	R/W	0/1	[GTC] Activation du mode inoccupation [Arrêt] mode occupation - [Marche] mode inoccupation	3925 Inoc	TWN
46H	70	R	0/1	<i>non utilisé</i>		TWN
47H	71	R	0/1	<i>non utilisé</i>		TWN
48H	72	R	0/1	<i>non utilisé</i>		TWN
49H	73	R	0/1	<i>non utilisé</i>		TWN
4AH	74	R	0/1	<i>non utilisé</i>		TWN
4BH	75	R	0/1	<i>non utilisé</i>		TWN
4CH	76	R	0/1	<i>non utilisé</i>		TWN
4DH	77	R	0/1	<i>non utilisé</i>		TWN
4EH	78	R	0/1	<i>non utilisé</i>		TWN

4FH	79	R	0/1	<i>non utilisé</i>		TWN
50H	80	R/W	0/1	[Horloge] Lecture / Mise à jour de l'horloge interne du BM50 [ARRÊT] lecture heure et minute [MARCHE] écriture heure et minute	...	TWN
51H	81	R	0/1	<i>non utilisé</i>		TWN
52H	82	R/W	0/1	[Contact sec] sortie numérique, Libre 1, BE50-J5-NO1	2151	TWN
53H	83	R/W	0/1	[Contact sec] sortie numérique, Libre 2, BE50-J6-NO2	2152	TWN
54H	84	R/W	0/1	[Contact sec] sortie numérique, Libre 3, BE50-J7-NO3	2153	TWN
55H	85	R/W	0/1	[Contact sec] sortie numérique, Libre 4, BE50-J8-NO4	2154	TWN
56H	86	R	0/1	<i>non utilisé</i>		TWN
57H	87	R	0/1	<i>non utilisé</i>		TWN
58H	88	R	0/1	<i>non utilisé</i>		TWN
59H	89	R	0/1	<i>non utilisé</i>		TWN
5AH	90	R	0/1	<i>non utilisé</i>		TWN
5BH	91	R	0/1	<i>non utilisé</i>		TWN
5CH	92	R	0/1	<i>non utilisé</i>		TWN
5DH	93	R	0/1	<i>non utilisé</i>		TWN
5EH	94	R	0/1	<i>non utilisé</i>		TWN
5FH	95	R	0/1	<i>non utilisé</i>		TWN
60H	96	R	0/1	<i>non utilisé</i>		TWN
61H	97	R	0/1	[Alarme] Alarme générale		TWN
62H	98	R	0/1	(Arrêt / Marche) Pompe, 1.	2615	TWN
63H	99	R	0/1	(Arrêt / Marche) Pompe, 2.	2616	TWN
64H	100	R	0/1	[Marche/arrêt] Compresseur 1, Circuit 1	2316	TWN
65H	101	R	0/1	[Marche/arrêt] Compresseur 2, Circuit 1	2326	TWN
66H	102	R	0/1	[Marche/arrêt] Compresseur 3, Circuit 1	2336	TWN
67H	103	R	0/1	[Marche/arrêt] Compresseur, pompe à chaleur, Circuit 1	2317	TWN
68H	104	R	0/1	[Marche/arrêt] Compresseur 1, Circuit 2	2346	TWN
69H	105	R	0/1	[Marche/arrêt] Compresseur 2, Circuit 2	2356	TWN
6AH	106	R	0/1	[Marche/arrêt] Compresseur 3, Circuit 2	2366	TWN
6BH	107	R	0/1	[Marche/arrêt] Compresseur, pompe à chaleur, circuit 2	2347	TWN
6CH	108	R	0/1	<i>non utilisé</i>		TWN
6DH	109	R	0/1	<i>non utilisé</i>		TWN
6EH	110	R	0/1	<i>non utilisé</i>		TWN
6FH	111	R	0/1	<i>non utilisé</i>		TWN
70H	112	R	0/1	<i>non utilisé</i>		TWN
71H	113	R	0/1	[Contact sec] Entrée numérique, Libre 1, BM50-J8-ID13	2161	TWN
72H	114	R	0/1	[Contact sec] Entrée numérique, Libre 2, BM50-J8-ID14	2162	TWN
73H	115	R	0/1	[Contact sec] Entrée numérique, Libre 1, BE50-J4-ID1	2163	TWN
74H	116	R	0/1	[Contact sec] Entrée numérique, Libre 2, BE50-J4-ID2	2164	TWN
75H	117	R	0/1	[Contact sec] Entrée numérique, Libre 3, BE50-J4-ID3	2165	TWN
76H	118	R	0/1	[Contact sec] Entrée numérique, Libre 4, BE50-J4-ID4	2166	TWN
77H	119	R	0/1			TWN

78H	120	R	0/1			TWN
79H	121	R	0/1			TWN
7AH	122	R	0/1			TWN
7BH	123	R	0/1			TWN
7CH	124	R	0/1			TWN
7DH	125	R	0/1			TWN
7EH	126	R	0/1	[Eau] Mode de fonctionnement Froid		TWN
7FH	127	R	0/1	<i>non utilisé</i>		TWN
80H	128	R	0/1	[Eau] Mode de fonctionnement Chaud		TWN

DONNÉES ANALOGIQUES

@ (hexa)	@ (deci)	R/W	Unité	Description	DS50	UNIT É
01H	1	R/W	1 = 1 s	[GTC] Activation du contrôle par un ordinateur ou un automate. Le mode GTC est activé si cette valeur est différente de zéro. Cette valeur diminue toutes les secondes.	3934	STD
02H	2	R/W	1 = 1	[Machine] sans pompe : 0=démarrée; 1=arrêtée [Machine] avec pompe : 1=arrêtée; 2:P1 uniquement; 3=P2 uniquement; 4=P1-N P2-S; 5=P2-N P1-S; 6=P1/P2 par horloge	3711 GTC	STD
03H	3	R/W	1 = 1	[Machine] Permutation : 0=Refroid. uniquement ; 1=chauff. uniquement ; 2=Auto. Pompe; 3=Auto. sans pompe	3311 GTC	STD
04H	4	R	1 = 1	<i>non utilisé</i>		STD
05H	5	R/W	10 = 1,0°C	[Occupation][Cons. eau] Température de l'eau requise en °C. Consigne mode froid.	3321 GTC	STD
06H	6	R/W	10 = 1,0°C	[Occupation][Cons. eau] Température de l'eau requise en °C. Consigne mode chaud.	3331 GTC	STD
07H	7	R/W	10 = 1,0°C	[Inoccupation][Cons. eau] Température de l'eau requise en °C. Consigne mode froid.	3321 Inoc.	STD
08H	8	R/W	10 = 1,0°C	[Inoccupation][Cons. eau] Température de l'eau requise en °C. Consigne mode chaud.	3331 Inoc.	STD
09H	9	R		<i>non utilisé</i>		STD
0AH	10	R		<i>non utilisé</i>		STD
0BH	11	R		<i>non utilisé</i>		STD
0CH	12	R/W	1 = 1h	[Horloge] Heure	3121	STD
0DH	13	R/W	1 = 1m	[Horloge] Minute	3122	STD
0EH	14	R/W	1 = 1	[Horloge] Jour dans le mois	3123	STD
0FH	15	R/W	1 = 1	[Horloge] Mois	3124	STD
10H	16	R/W	1 = 2001	[Horloge] Année	3125	STD
11H	17	R/W	10 = 1,0°C	[GTC] Température de sortie provenant du système GTC.		STD
12H	18	R/W		<i>non utilisé</i>		STD
13H	19	R/W	10 = 1,0°C	[GTC] Température extérieure provenant du système GTC.		STD
14H	20	R/W		<i>non utilisé</i>		STD
15H	21	R/W		<i>non utilisé</i>		STD
16H	22	R/W		<i>non utilisé</i>		STD
17H	23	R/W		<i>non utilisé</i>		STD

18H	24	R/W		<i>non utilisé</i>		STD
19H	25	R/W		<i>non utilisé</i>		STD
1AH	26	R/W		<i>non utilisé</i>		STD
1BH	27	R/W		<i>non utilisé</i>		STD
1CH	28	R/W		<i>non utilisé</i>		STD
1DH	29	R/W		<i>non utilisé</i>		STD
1EH	30	R/W		<i>non utilisé</i>		STD
1FH	31	R/W		<i>non utilisé</i>		STD
20H	32	R/W		<i>non utilisé</i>		STD
21H	33	R	1 = 1	[Alarme] Code panne	...	STD
22H	34	R	10 = 1,0°C	[Température] Entrée, eau	2112	STD
23H	35	R	10 = 1,0°C	[Température] Extérieur, air	2111	STD
24H	36	R	10 = 1,0°C	[Température] Sortie, eau	2113	STD
25H	37	R	10 = 1.0b	[Température] Élevée, Circuit 1	2122	STD
26H	38	R	10 = 1.0b	[Température] Basse, Circuit 1	2123	STD
27H	39	R	10 = 1.0b	[Température] Élevée, Circuit 2	2132	STD
28H	40	R	10 = 1.0b	[Température] Basse, Circuit 2	2133	STD
29H	41	R	10 = 1.0b	[EEV] Température d'évaporation saturée, Circuit 1	2124	STD
2AH	42	R	10 = 1.0b	[EEV] Température d'évaporation saturée, Circuit 2	2134	STD
2BH	43	R	10 = 1.0b	<i>non utilisé</i>		STD
2CH	44	R	10 = 1.0b	<i>non utilisé</i>		STD
2DH	45	R	1 = 1%	[% d'ouverture] Ventilateur, Modulation, Circuit 1	2517	STD
2EH	46	R	1 = 1%	[% d'ouverture] Ventilateur, Modulation, Circuit 2	2527	STD
2FH	47	R	1 = 1%	<i>non utilisé</i>		STD
30H	48	R	1 = 1%	<i>non utilisé</i>		STD
31H	49	R	10 = 1,0°C	[Température] Température, Libre 1, BE50-J9-B1	2171	STD
32H	50	R	10 = 1,0°C	[Température] Température, Libre 2, BE50-J9-B2	2172	STD
33H	51	R	10 = 1,0°C	[Température] Température, Libre 3, BE50-J10-B3	2173	STD
34H	52	R	10 = 1,0°C	[Température] Température, Libre 4, BE50-J10-B4	2174	STD
35H	53	R	1 = 1	<i>non utilisé</i>		STD
36H	54	R	1 = 1	<i>non utilisé</i>		STD
37H	55	R	1 = 1	<i>non utilisé</i>		STD
38H	56	R	1 = 1	<i>non utilisé</i>		STD
39H	57	R	10 = 1,0°C	[EEV] Valeur surchauffe Circuit 1	2121	STD
3AH	58	R	10 = 1,0°C	[EEV] Valeur surchauffe, Circuit 2	2131	STD
3BH	59	R	10 = 1,0°C	<i>non utilisé</i>		STD
3CH	60	R	10 = 1,0°C	<i>non utilisé</i>		STD
3DH	61	R	10 = 1,0°C	<i>non utilisé</i>		STD
3EH	62	R	10 = 1,0°C	<i>non utilisé</i>		STD

3FH	63	R	10 = 1.0	[Alarme] bit.0 = Contrôleur de débit bit.1 = Température haute, sortie bit.2 = Température basse, entrée bit.3 = Température basse, sortie bit.4 = Température haute, entrée bit.5 = Pompe, 1 bit.6 = Pompe, 2 bit.7 = Heure réelle bit.8 = BE50 bit.9 = <i>non utilisé</i> bit.10 = Sondes et capteurs bit.11 = Ventilateurs, Condenseur, circuit 1 bit.12 = Ventilateurs, Condenseur, circuit 2 bit.13 = Ventilateurs, Condenseur, circuit 3 bit.14 = <i>non utilisé</i> bit.15 = <i>non utilisé</i>		STD
40H	64	R	10 = 1.0	[Alarme] bit.0 = compresseur, circuit 1, protection électrique bit.1 = compresseur, circuit 1, haute pression bit.2 = compresseur, circuit 1, basse pression ou protection antigel bit.3 = compresseur, circuit 2, protection électrique bit.4 = compresseur, circuit 2, haute pression bit.5 = Compresseur, circuit 2, basse pression ou protection antigel bit.6 = <i>non utilisé</i> bit.7 = <i>non utilisé</i> bit.8 = <i>non utilisé</i> bit.9 = <i>non utilisé</i> bit.10 = <i>non utilisé</i> bit.11 = <i>non utilisé</i> bit.12 = compresseur, circuit 1, détendeur électronique bit.13 = compresseur, circuit 2, détendeur électronique bit.14 = <i>non utilisé</i> bit.15 = <i>non utilisé</i>		STD
41H	65	R/W	1 = 1 s	[GTC] Activation du contrôle par un ordinateur ou un automate. Le mode GTC est activé si cette valeur est différente de zéro. Cette valeur diminue toutes les secondes.	3934	TWN
42H	66	R/W	1 = 1	[Machine] sans pompe : 0=démarrée; 1=arrêtée [Machine] avec pompe : 1=arrêtée; 2=P1 uniquement; 3=P2 uniquement; 4=P1-N P2-S; 5=P2-N P1-S; 6=P1/P2 par horloge	3711 GTC	TWN
43H	67	R/W	1 = 1	[Machine] Permutation : 0=Refroid. uniquement ; 1=chauff. uniquement ; 2=Auto. Pompe ; 3=Auto. sans pompe	3311 GTC	TWN
44H	68	R	1 = 1	<i>non utilisé</i>		TWN
45H	69	R/W	10 = 1,0°C	[Occupation][Cons. eau] Température de l'eau requise en °C. Consigne mode froid.	3321 GTC	TWN
46H	70	R/W	10 = 1,0°C	[Occupation][Cons. eau] Température de l'eau requise en °C. Consigne mode chaud.	3331 GTC	TWN
47H	71	R/W	10 = 1,0°C	[Inoccupation][Cons. eau] Température de l'eau requise en °C. Consigne mode froid.	3321 Inoc	TWN
48H	72	R/W	10 = 1,0°C	[Inoccupation][Cons. eau] Température de l'eau requise en °C. Consigne mode chaud.	3331 Inoc	TWN
49H	73	R		<i>non utilisé</i>		TWN
4AH	74	R		<i>non utilisé</i>		TWN
4BH	75	R		<i>non utilisé</i>		TWN
4CH	76	R/W	1 = 1h	[Horloge] Heure	3121	TWN
4DH	77	R/W	1 = 1m	[Horloge] Minute	3122	TWN
4EH	78	R/W	1 = 1	[Horloge] Jour dans le mois	3123	TWN
4FH	79	R/W	1 = 1	[Horloge] Mois	3124	TWN
50H	80	R/W	1 = 2001	[Horloge] Année	3125	TWN
51H	81	R/W	10 = 1,0°C	[GTC] Température de sortie provenant du système GTC.		TWN
52H	82	R/W		<i>non utilisé</i>		TWN

53H	83	R/W	10 = 1,0°C	[GTC] Température extérieure provenant du système GTC.		TWN
54H	84	R/W		<i>non utilisé</i>		TWN
55H	85	R/W		<i>non utilisé</i>		TWN
56H	86	R/W		<i>non utilisé</i>		TWN
57H	87	R/W		<i>non utilisé</i>		TWN
58H	88	R/W		<i>non utilisé</i>		TWN
59H	89	R/W		<i>non utilisé</i>		TWN
5AH	90	R/W		<i>non utilisé</i>		TWN
5BH	91	R/W		<i>non utilisé</i>		TWN
5CH	92	R/W		<i>non utilisé</i>		TWN
5DH	93	R/W		<i>non utilisé</i>		TWN
5EH	94	R/W		<i>non utilisé</i>		TWN
5FH	95	R/W		<i>non utilisé</i>		TWN
60H	96	R/W		<i>non utilisé</i>		TWN
61H	97	R	1 = 1	[Alarme] Code panne	...	TWN
62H	98	R	10 = 1,0°C	[Température] Entrée, eau	2112	TWN
63H	99	R	10 = 1,0°C	[Température] Extérieur, air	2111	TWN
64H	100	R	10 = 1,0°C	[Température] Sortie, eau	2113	TWN
65H	101	R	10 = 1.0b	[Température] Élevée, Circuit 1	2122	TWN
66H	102	R	10 = 1.0b	[Température] Basse, Circuit 1	2123	TWN
67H	103	R	10 = 1.0b	[Température] Élevée, Circuit 2	2132	TWN
68H	104	R	10 = 1.0b	[Température] Basse, Circuit 2	2133	TWN
69H	105	R	10 = 1.0b	[EEV] Température d'évaporation saturée, Circuit 1	2124	TWN
6AH	106	R	10 = 1.0b	[EEV] Température d'évaporation saturée, Circuit 2	2134	TWN
6BH	107	R	10 = 1.0b	<i>non utilisé</i>		TWN
6CH	108	R	10 = 1.0b	<i>non utilisé</i>		TWN
6DH	109	R	1 = 1%	[% d'ouverture] Ventilateur, Modulation, Circuit 1	2517	TWN
6EH	110	R	1 = 1%	[% d'ouverture] Ventilateur, Modulation, Circuit 2	2527	TWN
6FH	111	R	1 = 1%	<i>non utilisé</i>		TWN
70H	112	R	1 = 1%	<i>non utilisé</i>		TWN
71H	113	R	10 = 1,0°C	[Température] Température, Libre 1, BE50-J9-B1	2171	TWN
72H	114	R	10 = 1,0°C	[Température] Température, Libre 2, BE50-J9-B2	2172	TWN
73H	115	R	10 = 1,0°C	[Température] Température, Libre 3, BE50-J10-B3	2173	TWN
74H	116	R	10 = 1,0°C	[Température] Température, Libre 4, BE50-J10-B4	2174	TWN
75H	117	R	1 = 1	<i>non utilisé</i>		TWN
76H	118	R	1 = 1	<i>non utilisé</i>		TWN
77H	119	R	1 = 1	<i>non utilisé</i>		TWN
78H	120	R	1 = 1	<i>non utilisé</i>		TWN
79H	121	R	10 = 1,0°C	[EEV] Valeur surchauffe Circuit 1	2121	TWN
7AH	122	R	10 = 1,0°C	[EEV] Valeur surchauffe, Circuit 2	2131	TWN
7BH	123	R	10 = 1,0°C	<i>non utilisé</i>		TWN
7CH	124	R	10 = 1,0°C	<i>non utilisé</i>		TWN

7DH	125	R	10 = 1,0°C	<i>non utilisé</i>		TWN
7EH	126	R	10 = 1,0°C	<i>non utilisé</i>		TWN
7FH	127	R	10 = 1.0	[Alarme] bit.0 = Contrôleur de débit bit.1 = Température haute, sortie bit.2 = Température basse, entrée bit.3 = Température basse, sortie bit.4 = Température haute, entrée bit.5 = Pompe, 1 bit.6 = Pompe, 2 bit.7 = Heure réelle bit.8 = BE50 bit.9 = <i>non utilisé</i> bit.10 = Sondes et capteurs bit.11 = Ventilateurs, Condenseur, circuit 1 bit.12 = Ventilateurs, Condenseur, circuit 2 bit.13 = Ventilateurs, Condenseur, circuit 3 bit.14 = <i>non utilisé</i> bit.15 = <i>non utilisé</i>		TWN
80H	128	R	10 = 1.0	[Alarme] bit.0 = compresseur, circuit 1, protection électrique bit.1 = compresseur, circuit 1, haute pression bit.2 = compresseur, circuit 1, basse pression ou protection antigel bit.3 = compresseur, circuit 2, protection électrique bit.4 = compresseur, circuit 2, haute pression bit.5 = Compresseur, circuit 2, basse pression ou protection antigel bit.6 = <i>non utilisé</i> bit.7 = <i>non utilisé</i> bit.8 = <i>non utilisé</i> bit.9 = <i>non utilisé</i> bit.10 = <i>non utilisé</i> bit.11 = <i>non utilisé</i> bit.12 = compresseur, circuit 1, détendeur électronique bit.13 = compresseur, circuit 2, détendeur électronique bit.14 = <i>non utilisé</i> bit.15 = <i>non utilisé</i>		TWN

LonWorks

DONNÉES LOGIQUES

Type	Index BM50	Nom NV	Type NV	Direction	Sommaire	Description	DS50	UNITÉ
DGT	1	I_Sp_On_Unit	95	entrée	415	*[Marche/Arrêt] Unité	3111	STD
DGT	1	O_Sp_On_Unit	95	sortie	415			STD
DGT	2	I_Sp_Reset	95	entrée	416	[Réinitialisation] remet les consignes de sécurité d'origine de l'unité	3113	STD
DGT	2	O_Sp_Reset	95	sortie	416			STD
DGT	3	I_Sp_Unoc	95	entrée	417	[GTC] Activation du mode inoccupation [Arrêt] mode occupation - [Marche] mode inoccupation	3925	STD
DGT	3	O_Sp_Unoc	95	sortie	417			STD
DGT	17	O_Od_Alarm	95	sortie	431	[Alarme] Général	1000	STD
DGT	18	O_Od_Pump_1	95	sortie	432	(Arrêt / Marche) Pompe, 1.	2615	STD
DGT	19	O_Od_Pump_2	95	sortie	433	(Arrêt / Marche) Pompe, 2.	2616	STD
DGT	20	O_Od_Comp_11	95	sortie	434	[Marche/arrêt] Compresseur 1, Circuit 1	2316	STD
DGT	21	O_Od_Comp_21	95	sortie	435	[Marche/arrêt] Compresseur 2, Circuit 1	2326	STD
DGT	22	O_Od_Comp_13	95	sortie	436	[Marche/arrêt] Compresseur 3, Circuit 1	2336	STD
DGT	23	O_Od_CompHPump_1	95	sortie	437	[Marche/arrêt] Compresseur, pompe à chaleur, Circuit 1	2317	STD
DGT	24	O_Od_Comp_12	95	sortie	438	[Marche/arrêt] Compresseur 1, Circuit 2	2346	STD
DGT	25	O_Od_Comp_22	95	sortie	439	[Marche/arrêt] Compresseur 2, Circuit 2	2356	STD
DGT	26	O_Od_Comp_23	95	sortie	440	[Marche/arrêt] Compresseur 3, Circuit 2	2366	STD
DGT	27	O_Od_CompHPump_2	95	sortie	441	[Marche/arrêt] Compresseur, pompe à chaleur, circuit 2	2347	STD
DGT	17	O_Od_Alarm	95	sortie	431	[Alarme] Général	1000	TWN
DGT	18	O_Od_Pump_1	95	sortie	432	(Arrêt / Marche) Pompe, 1.	2615	TWN
DGT	19	O_Od_Pump_2	95	sortie	433	(Arrêt / Marche) Pompe, 2.	2616	TWN
DGT	20	O_Od_Comp_11	95	sortie	434	[Marche/arrêt] Compresseur 1, Circuit 1	2316	TWN
DGT	21	O_Od_Comp_21	95	sortie	435	[Marche/arrêt] Compresseur 2, Circuit 1	2326	TWN
DGT	22	O_Od_Comp_13	95	sortie	436	[Marche/arrêt] Compresseur 3, Circuit 1	2336	TWN
DGT	23	O_Od_CompHPump_1	95	sortie	437	[Marche/arrêt] Compresseur, pompe à chaleur, Circuit 1	2317	TWN
DGT	24	O_Od_Comp_12	95	sortie	438	[Marche/arrêt] Compresseur 1, Circuit 2	2346	TWN
DGT	25	O_Od_Comp_22	95	sortie	439	[Marche/arrêt] Compresseur 2, Circuit 2	2356	TWN
DGT	26	O_Od_Comp_23	95	sortie	440	[Marche/arrêt] Compresseur 3, Circuit 2	2366	TWN
DGT	27	O_Od_CompHPump_2	95	sortie	441	[Marche/arrêt] Compresseur, pompe à chaleur, circuit 2	2347	TWN

DONNÉES ANALOGIQUES

Type	Index BM50	Nom NV	Type NV	Direction	Sommaire	Description	DS50	UNITÉ
ANL	1	I_Sp_WCool_1_BMS	105	entrée	1	[Occupation][Cons. eau] Température d'eau demandée °C. Consigne de refroidissement	3321	STD
ANL	1	O_Sp_WCool_1_BMS	105	sortie	1			GTC
ANL	2	I_Sp_WHeat_1_BMS	105	entrée	2	[Occupation][Cons. eau] Température d'eau demandée °C. Consigne de chauffage	3331	STD
ANL	2	O_Sp_WHeat_1_BMS	105	sortie	2			GTC
ANL	3	I_Sp_WCool_1_Uno	105	entrée	3	[Inoccupation][Cons. eau] Température d'eau demandée °C. Consigne de refroidissement	3321	STD
ANL	3	O_Sp_WCool_1_Uno	105	sortie	3			Inoc.
ANL	4	I_Sp_WHeat_1_Uno	105	entrée	4	[Inoccupation][Cons. eau] Température	3331	STD

ANL	4	O_Sp_WHeat_1_Uno	105	sortie	4	d'eau demandée °C. Consigne de chauffage	Inoc.	STD
ANL	17	O_la_TEEG	105	sortie	17	[Température] Entrée, eau	2112	STD
ANL	18	O_T_Outside	105	sortie	18	[Température] Extérieur, air	2111	STD
ANL	19	O_la_TSEG	105	sortie	19	[Température] Sortie, eau	2113	STD
ANL	20	O_la_P_HP_1	105	sortie	20	[Pression] Haute, Circuit 1 (Bar)	2125	STD
ANL	21	O_la_P_BP_1	105	sortie	21	[Pression] Basse, Circuit 1 (Bar)	2126	STD
ANL	22	O_la_P_HP_2	105	sortie	22	[Pression] Haute, Circuit 2 (Bar)	2135	STD
ANL	23	O_la_P_BP_2	105	sortie	23	[Pression] Basse, Circuit 2 (Bar)	2136	STD
ANL	24	O_la_P_HP_1	105	sortie	20	[Pression] Haute, Circuit 1 (Bar)	2125	TWN
ANL	25	O_la_P_BP_1	105	sortie	21	[Pression] Basse, Circuit 1 (Bar)	2126	TWN
ANL	26	O_la_P_HP_2	105	sortie	22	[Pression] Haute, Circuit 2 (Bar)	2135	TWN
ANL	27	O_la_P_BP_2	105	sortie	23	[Pression] Basse, Circuit 2 (Bar)	2136	TWN

DONNÉES ENTIÈRES

Type	Sommaire	Nom NV	Type NV	Direction	Sommaire	Description	DS50	UNITÉ
INT	1	I_Sp_BMS_Dog	8	entrée	208	[GTC] Activation du contrôle par un ordinateur ou un automate - Le mode GTC est activé si cette valeur est différente de zéro. Cette valeur diminue toutes les secondes.	3934	STD
INT	1	O_Sp_BMS_Dog	8	sortie	208			STD
INT	2	I_Sp_RunUnit_BMS	8	entrée	209	[Machine] sans pompe : 0=démarrée; 1=arrêtée [Machine] avec pompe : 1=arrêtée; 2=P1 uniquement; 3=P2 uniquement; 4=P1-N P2-S; 5=P2-N P1-S; 6=P1/P2 par horloge	3711 (GTC)	STD
INT	2	O_Sp_RunUnit_BMS	8	sortie	209			STD
INT	3	I_Sp_ChOver_BMS	8	entrée	210	[Machine] Permutation : 0=Refroid. uniquement; 1=chauff. uniquement; 2=Auto. Pompe; 3=Auto. Sans pompe	3311 GTC	STD
INT	3	O_Sp_ChOver_BMS	8	sortie	210			STD
INT	4	I_Sp_Rotat_BMS	8	entrée	211	[Machine] Activation des circuits : 0=C1 uniquement; 1=C2 uniquement; 2=C1/C2 par horloge	3411 (GTC)	STD
INT	4	O_Sp_Rotat_BMS	8	sortie	211			STD
INT	17	O_Error_Codes	8	sortie	224	[Alarme] Code panne	1000	STD
INT	18	O_Error_Codes	8	sortie	224	[Alarme] Code panne	1000	TWN
INT	19	<i>non utilisé</i>	81	sortie	226	<i>non utilisé</i>		
INT	20	O_Error_Bits_1	8	sortie	229	[Alarme] bit.0 = Contrôleur de débit bit.1 = Température haute, sortie bit.2 = Température basse, entrée bit.3 = Température basse, sortie bit.4 = Température haute, entrée bit.5 = Pompe, 1 bit.6 = Pompe, 2 bit.7 = Heure réelle bit.8 = BE50 bit.9 = <i>non utilisé</i> bit.10 = Sondes et capteurs bit.11 = Ventilateurs, Condenseur, circuit 1 bit.12 = Ventilateurs, Condenseur, circuit 2 bit.13 = Ventilateurs, Condenseur, circuit 3 bit.14 = <i>non utilisé</i> bit.15 = <i>non utilisé</i>		TWN
INT	21	O_Error_Bits_2	8	sortie	230	[Alarme] bit.0 = compresseur, circuit 1, protection électrique bit.1 = compresseur, circuit 1, haute pression bit.2 = compresseur, circuit 1, basse pression ou protection antigel bit.3 = compresseur, circuit 2, protection électrique bit.4 = compresseur, circuit 2, haute pression bit.5 = Compresseur, circuit 2, basse pression ou protection antigel bit.6 = <i>non utilisé</i>		TWN

						bit.7 = <i>non utilisé</i> bit.8 = <i>non utilisé</i> bit.9 = <i>non utilisé</i> bit.10 = <i>non utilisé</i> bit.11 = <i>non utilisé</i> bit.12 = compresseur, circuit 1, détendeur électronique bit.13 = compresseur, circuit 2, détendeur électronique bit.14 = <i>non utilisé</i> bit.15 = <i>non utilisé</i>		
INT	22	O_Error_Bits_1	8	sortie	229	[Alarme] bit.0 = Contrôleur de débit bit.1 = Température haute, sortie bit.2 = Température basse, entrée bit.3 = Température basse, sortie bit.4 = Température haute, entrée bit.5 = Pompe, 1 bit.6 = Pompe, 2 bit.7 = Heure réelle bit.8 = BE50 bit.9 = <i>non utilisé</i> bit.10 = Sondes et capteurs bit.11 = Ventilateurs, Condenseur, circuit 1 bit.12 = Ventilateurs, Condenseur, circuit 2 bit.13 = Ventilateurs, Condenseur, circuit 3 bit.14 = <i>non utilisé</i> bit.15 = <i>non utilisé</i>		STD
INT	23	O_Error_Bits_2	8	sortie	230	[Alarme] bit.0 = compresseur, circuit 1, protection électrique bit.1 = compresseur, circuit 1, haute pression bit.2 = compresseur, circuit 1, basse pression ou protection antigel bit.3 = compresseur, circuit 2, protection électrique bit.4 = compresseur, circuit 2, haute pression bit.5 = Compresseur, circuit 2, basse pression ou protection antigel bit.6 = <i>non utilisé</i> bit.7 = <i>non utilisé</i> bit.8 = <i>non utilisé</i> bit.9 = <i>non utilisé</i> bit.10 = <i>non utilisé</i> bit.11 = <i>non utilisé</i> bit.12 = compresseur, circuit 1, détendeur électronique bit.13 = compresseur, circuit 2, détendeur électronique bit.14 = <i>non utilisé</i> bit.15 = <i>non utilisé</i>		STD

001	Taux de débit d'eau dans l'évaporateur
011	Chauffage(s) électrique(s)
012	Température de sortie d'eau élevée
013	Température d'entrée d'eau basse
022	Température de sortie d'eau basse
023	Température d'entrée d'eau élevée
040	Débit pompe
041	Pompe 1
042	Pompe 2
070	Carte Horloge
071	BE50
078	Sonde température coffret électrique
081	Sonde de température d'entrée d'eau
083	Sonde de Température extérieure
085	Sonde de température de sortie d'eau
086	Sonde de température d'entrée d'eau récupération de chaleur
087	Sonde de température de sortie d'eau récupération de chaleur
092	Circuit 1, Ventilateur Condenseur
093	Circuit 1, Ventilateur Condenseur
094	Circuit 1, Ventilateur Condenseur
107	Ventilateur freecooling
108	Correction facteur de puissance
111	Circuit 1, Sonde haute pression
112	Circuit 1, Sonde basse pression
114	Circuit 1, Compresseur(s)
115	Circuit 2, Haute pression
116	Circuit 1, vanne d'inversion de cycle fermée
117	Circuit 1, Basse pression
118	Circuit 1, Risque de gel
121	Circuit 2, Sonde haute pression
122	Circuit 2, Sonde basse pression
124	Circuit 2, Compresseur(s)
125	Circuit 2, Haute pression
126	Circuit 2, vanne d'inversion de cycle fermée
127	Circuit 1, Basse pression
128	Circuit 2, Risque de gel
210	Circuit 1, EEV gestionnaire
211	Circuit 1, EEV Température de surchauffe basse
214	Circuit 1, EEV L.O.P
215	Circuit 1, EEV Clapet non fermé
216	Circuit 1, EEV Sonde basse pression ou température d'aspiration
217	Circuit 1, EEV Moteur
219	Circuit 1, EEV Batterie
220	Circuit 2, EEV gestionnaire
221	Circuit 2, EEV Température de surchauffe basse
224	Circuit 2, EEV L.O.P
225	Circuit 2, EEV Clapet non fermé
226	Circuit 2, EEV Sonde basse pression ou température d'aspiration
227	Circuit 2, EEV Moteur
228	Circuit 2, EEV E E.P.R.O.M



www.lennox europe.com

AGENCES COMMERCIALES :

BELGIQUE ET LUXEMBOURG

+ 32 3 633 3045

RUSSIE

+7 495 626 56 53

FRANCE

+33 1 64 76 23 23

ESPAGNE

+34 902 533 920

ALLEMAGNE

+49 (0) 40 589 6235 0

UKRAINE

+380 44 461 87 79

ITALIE

+ 39 02 495 26 200

ROYAUME-UNI ET IRLANDE

+44 1604 669 100

PAYS-BAS

+ 31 332 471 800

POLOGNE

+48 22 58 48 610

AUTRES PAYS :

PORTUGAL

+351 229 066 050

LENNOX DISTRIBUTION

+33 4 72 23 20 00



CL50-CHILLER-IOM_Cust/0411-F

Pour respecter ses engagements, Lennox s'efforce de fournir des informations les plus précises. Néanmoins, les spécifications, valeurs et dimensions indiquées peuvent être modifiées sans préavis, sans engager la responsabilité de Lennox.

Une installation, un réglage, une modification, un entretien ou une opération de maintenance inappropriés peuvent endommager le matériel et provoquer des blessures corporelles.

L'installation et la maintenance doivent être confiées à un installateur ou à un technicien de maintenance qualifié.