

## Manuel d'Utilisation pour le clavier va-et-vient LED sans fil

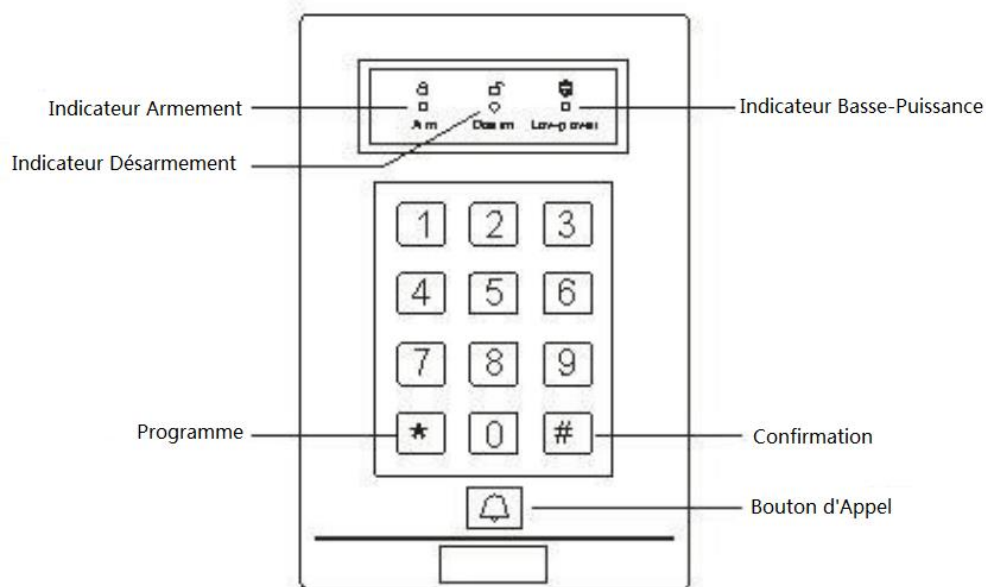
### i. **Caractéristiques des Fonctions :**

1. Affichage des feux LED, commande intelligente de micro-ordinateur, performance stable.
2. Coopération avec la centrale d'alarme pour armement et désarmement par mot de passe.
3. Affichage synchrone de l'état armement/désarmement avec la centrale d'alarme.
4. Double-usage AV-DC, batterie Li-ion de haute capacité incluse ; Switch automatique au mode d'alimentation par batterie d'urgence en cas de coupure ; enregistrement automatique des données en cas d'arrêt ; alerte en cas de basse-puissance.

### ii. **Paramètre Technique :**

1. Puissance d'opération : 12V DC
2. Courant d'opération : courant en veille : <10uA  
courant d'émission : <10mA
3. Condition de fonctionnement : Température : -10 ~ 50°C  
Humidité : <97%
4. Batterie d'urgence : batterie Li-ion  
(3.7V/800mAH, rechargeable)
5. Dimension : 138x88x22(mm)

### iii. **Prévue de produit :**



Face avant

#### Instructions d'indication LED

1. « Indicateur Armement » : L'indicateur s'allume dès armement (away) et puis s'éteint automatiquement après 8 secondes.

2. « Indicateur Désarmement » : L'indicateur s'allume dès désarmement et puis s'éteint automatiquement après 8 secondes.

3. « Indicateur Basse-puissance » : L'indicateur clignote dès basse-puissance et puis s'éteint automatiquement après 8 secondes.

4. Touche « Programme » : Composez la touche Programme à déclencher le clavier sans fil. Après composition de cette clé :

Allume de l'indicateur Armement indique que la centrale d'alarme est en mode « Armement ».

Allume de l'indicateur Désarmement indique que la centrale d'alarme est en mode « Désarmement ».

#### iv. **Opération et Utilisation :**

[ Fonction ] → [ Procédure ] → [ Explication ]

Notes: 1) Le clavier sans fil s'éteint automatiquement en cas d'inoccupation depuis 8 secondes.

2) Composez « \* » à déclencher le clavier.

3) La voix « Di Di » indique une composition erronée.

4) La voix « Di..... » indique une composition correcte.

1. [ Armement ] : [ \* + 1 + mot de passe + # ] → Mot de passe à 4 chiffres, par défaut : 8888.

2. [ Désarmement ] : [ \* + 0 + mot de passe + # ] → Mot de passe à 4 chiffres, par défaut : 8888.

3. [ Changement du mot de passe ] : [ \* + 9 + 8888 + # + nouveau mot de passe + # + nouveau mot de passe identique + # ] → Le mot de passe par défaut : 8888. (Note : La voix « Di Di » indique une opération erronée. Cette opération doit être complétée en 8 secondes après branchement.)

4. [ Sonnette de Porte ] : Composez la touche « sonnette de porte » sur le clavier sans fil, la centrale émet la sonnette. (Note : Cette fonction ne peut être activée qu'après reconnaissance avec la centrale d'alarme correspondante.)

Notes :

1) Code secret oublié :

Déconnectez l'alimentation et puis assurez la termination de l'opération suivante en 8 secondes après rebranchement : [ \* + 9 + 9999 + # + nouveau mot de passe + # + nouveau mot de passe identique + # ] → Un long beep « Di..... » indique un changement réussi.

2) En cas d'alarme à partir de la centrale, le clavier sans fil fera un long beep « Di..... » et s'arrête automatiquement dans une minute. (Il s'arrêtera également de façon automatique si toute touche est composée lors d'alarme.)

#### v. **Opération d'Etude**

A. Les études du clavier sans fil à reconnaître la centrale d'alarme sans fil. (A activer / désactiver les fonctions armement / désarmement.)

##### 1. **Activation :**

1.1. Configurez la centrale d'alarme en mode Etude (Pour les configurations détaillées, veuillez vous référer au manuel de la centrale d'alarme).

1.2. Exercez continuellement Armement et Désarmement sur le clavier sans fil 2 fois jusqu'à ce que la centrale indique l'étude réussie.

**2. Désactivation :** veuillez suivre les instructions effacement de la centrale d'alarme.

B. Les études de la centrale d'alarme sans fil à reconnaître le clavier sans fil. (A activer / désactiver simultanément l'affichage)

**1. Activation :**

1.1. Démontez la couvercle arrière du clavier et composez son « Study Button » (la touche Etude).

1.2. Composez la touche urgence/panique sur l'unité centrale à déclencher l'alarme après le beep ; en même temps, le beep « Di Di Di Di Di »(Cinq « Di ») émet par le clavier indique la programmation réussie.

**2. Désactivation :**

Appuyez sur la touche « Study Button » sur le clavier jusqu'à 6 secondes environ et lâchez-la, un long beep « Di..... » du clavier indique l'effacement réussi.