

ednet.



Manuel d'utilisation
POWER BANK
4 400 mAh

I. Introduction

Ce produit est un système mobile haute capacité élégant, léger, écologique, destiné aux dispositifs portatifs que vous pourrez emporter partout, selon vos besoins. Il contient une batterie haute performance lithium-ion, il est léger, il offre la sécurité et contribue à la protection de l'environnement. Via le câble fourni (câble Micro USB), non seulement il peut alimenter directement le périphérique portatif, mais il peut aussi recharger la batterie intégrée. Il fournit suffisamment d'énergie de secours pour l'expédition sauvage, les voyages, l'aventure, et pour voyager à la maison.

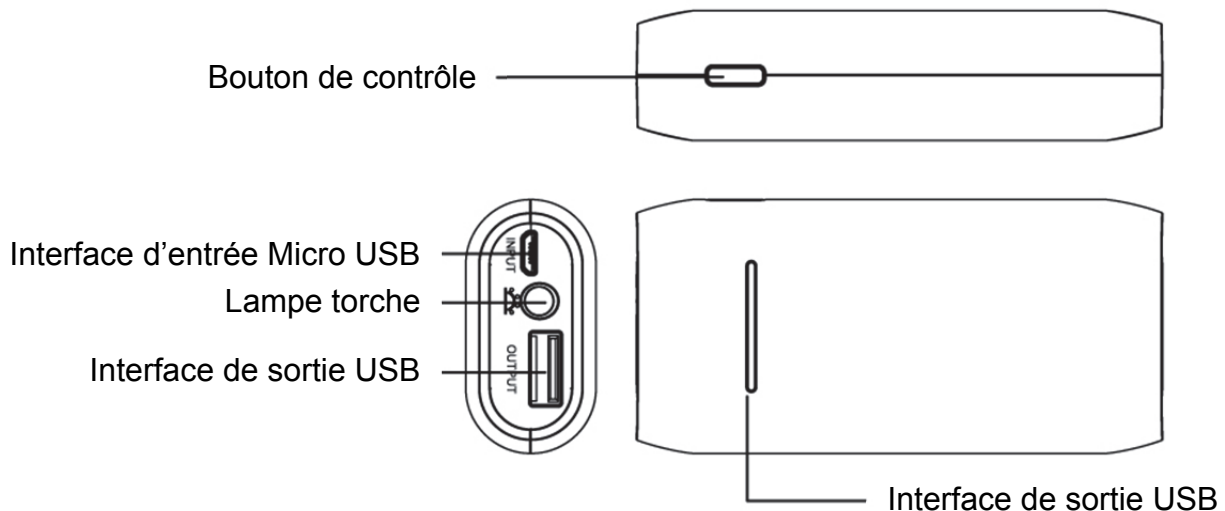
II. S'applique à

1. Convient au téléphone mobile du marché.
2. Convient aux jeux vidéo portatifs PSP, NDSI, NDSL.
3. Convient au MP3, MP4, MP5, livres électroniques, GPS, émetteur-récepteur portatif.
4. Sortie d'interface USB standard, compatible avec tous les dispositifs de chargement USB.

III. Performances

1. D'un grand raffinement, style moderne, possibilité de charger l'appareil portatif à tout moment pour les professionnels, icône de la mode, randonnée en plein air, etc.
2. Facile à utiliser, peu de réglages, il suffit de sélectionner le connecteur approprié pour changer.
3. Plug & play, mode veille automatique, en l'absence de courant de sortie, se met en veille automatiquement.
4. Protection contre les courts-circuits, protection contre les surcharges, protection contre les décharges, protection intelligente de lithium, taux de conversion élevé, protection contre les fuites.

IV. Dessin de la vue extérieure



V. Paramètres techniques

ÉLÉMENT	SPÉC.	Caractéristiques
Capacité	3,7 V / 4 400 mAh	Cellules de batteries Li-on écologiques haute intensité
Tension d'entrée	CC 4,75 ~ 5,25 V	Tension adaptative du système de gestion de charge intelligent
Courant d'entrée	1 000 mA	Système intelligent de gestion de l'entrée de courant
Tension de sortie nominale	CC 5,0 V ± 0,25 V	Sortie de tension adaptative, alarme intelligente de faible tension
Courant de sortie	1 000 mA	Détection de charge intelligente et système stable de gestion de la sortie de courant
Temps de charge	5 ~ 6 h	Charge à haut rendement
Consommation d'énergie statique	≤ 100 mA	Système de gestion de sortie de faible alimentation statique
Éclairage DEL	51 μ @ 20 mA	Froid, blanc
Cycle de vie	≥ 300 fois	(300 cycles)
Dimensions	93 x 45 x 23 mm	Boîtier
Poids net	125 g	Poids net du produit (sans accessoires)
Accessoires	USB	Câble USB / Manuel / Certificat

VI. Comment l'utiliser

1. Capacité d'affichage :

Appuyer sur le bouton de contrôle, la DEL de capacité s'allume et s'éteint automatiquement 10 secondes plus tard.

4 DEL allumées : 75 % ~ 100 % restants.

3 DEL allumées : 50 % ~ 75 % restants.

2 DEL allumées : 25 % ~ 50 % restants.

1 DEL allumée : moins de 25 %

2. Éclairage DEL

Appuyer sur le bouton de contrôle sur 3 S, la lampe torche s'allume. Appuyer de nouveau sur le bouton de contrôle sur 3 S pour arrêter.

3. Banque d'alimentation portable de chargement

Le connecteur standard applicable à l'ordinateur USB ou au chargeur USB, connectez-le sur le port micro USB de sortie de veille automatique de l'alimentation mobile. Pendant le chargement, l'indicateur de batterie s'allume, le voyant d'alimentation fixe indique que la charge est terminée.

4. Utiliser la banque d'alimentation portable pour alimenter un autre appareil mobile.

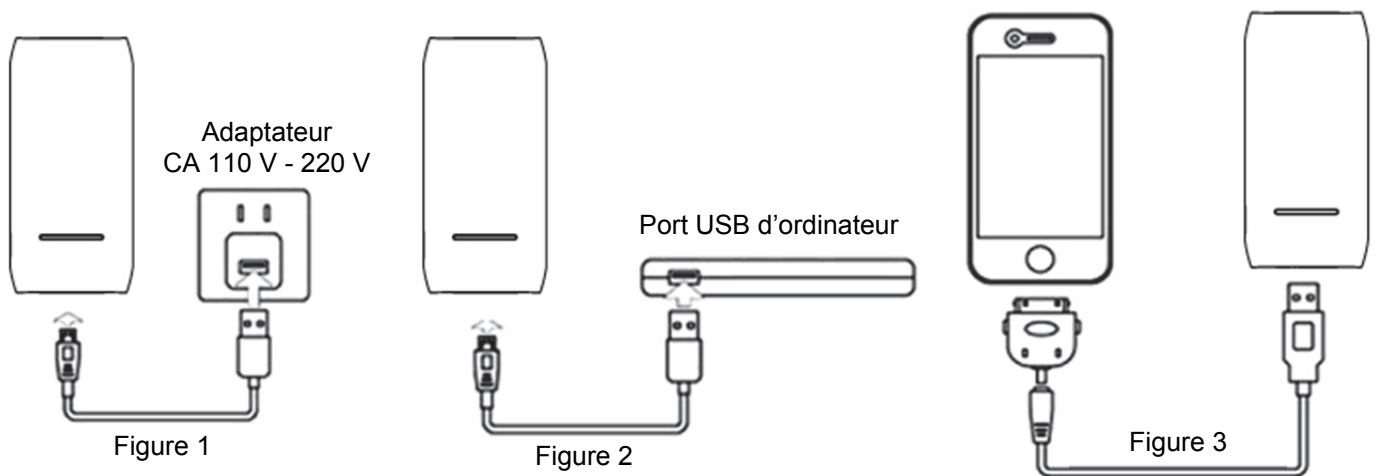
Utilisation du câble et de l'adaptateur des produits numériques, l'interrupteur électronique s'allume automatiquement, tension de 5 V en sortie pour une utilisation. (Voir Figure 3)

Schéma de câblage

Figure 1 : Adaptateur de charge

Figure 2 : Chargement USB

Figure 3 : Chargement de téléphone mobile



VII. Avis

Assurez-vous du bon fonctionnement du produit. Pour cela, veuillez lire attentivement le manuel avant de l'utiliser.

A. Questions d'attention :

1. L'appareil d'alimentation mobile contient une batterie lithium-ion. Ne pas utiliser d'objets métalliques dans les produits de court-circuit, afin d'éviter une défaillance du matériel et des risques de sécurité.
2. Ne doit pas être placé dans un environnement chaud et humide.
3. Ne doit pas être détruit ou l'alimentation mobile ne doit pas être transformée.
4. L'équipement doit répondre aux spécifications requises pour utiliser l'alimentation CC, l'utilisation d'une autre alimentation peut provoquer un incendie ou un dysfonctionnement.
5. Les chocs violents peuvent provoquer un incendie ou une explosion.

B. Conditions d'utilisation

1. Pour une première utilisation ou en cas d'inutilisation pendant une longue période, l'appareil d'alimentation mobile a besoin de 8 à 10 heures pour se charger complètement.
2. Alimentation mobile pour une plage de température de -10 °C à 45 °C degrés. Pour obtenir les meilleurs résultats de charge, veuillez utiliser l'alimentation mobile dans des conditions de température adéquates.
3. Lors du chargement et de l'utilisation, ce produit va légèrement chauffer, ce qui est normal, ce n'est pas un dysfonctionnement.
4. Si les produits sont utilisés pendant une longue période, vous devez charger au moins une fois tous les trois mois afin de maintenir ses propriétés de charge.
5. L'appareil d'alimentation mobile inutilisé pendant une longue période aura une perte de puissance. Il s'agit d'un phénomène normal de déchargement automatique. Pour l'utiliser, veuillez le recharger à nouveau.
6. Veuillez à assurer la propreté de l'appareil d'alimentation mobile, nettoyez-le avec un chiffon sec avant de l'utiliser si le port est sale.