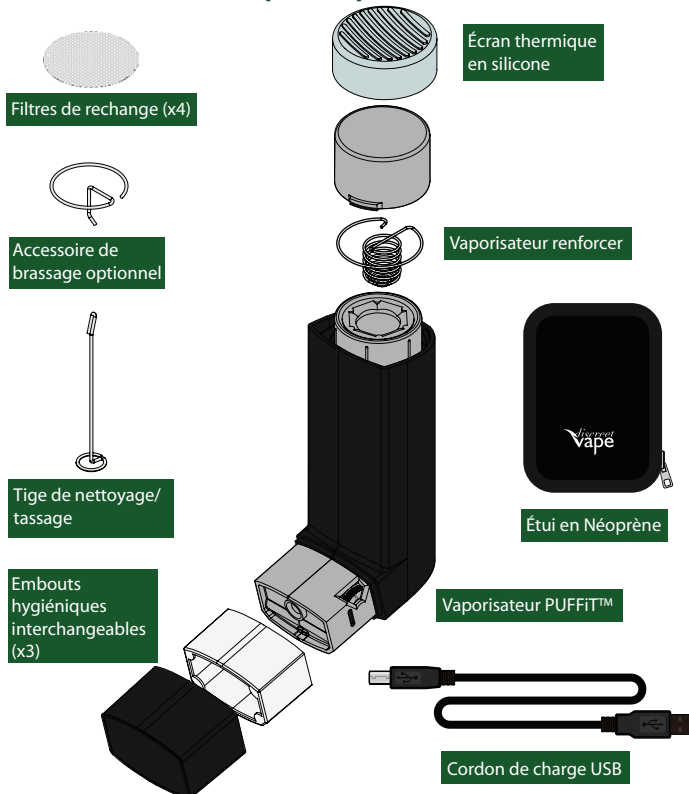




MANUEL D'UTILISATION DU VAPORISATEUR

Contenu du pack Vaporisateur PUFFIT™



AVERTISSEMENTS

- Cet objet dégage de la chaleur ! Manipulez-le avec précaution et gardez-le hors de portée des enfants.
- Ne pas mettre en marche PUFFIT™ si la chambre de vaporisation est vide !
- Ne pas mettre en marche PUFFIT™ si le capuchon de la chambre de vaporisation n'est pas en place !
- Toujours laisser refroidir PUFFIT™ avant de le ranger !
- Ne pas utiliser de liquides, de gels ou de concentrés avec PUFFIT™.
- Ne pas nettoyer avec des objets durs ou tranchants !
- Recharger PUFFIT™ uniquement avec le cordon USB d'origine (5V 500mA CC)
- Ne pas immerger ni nettoyer PUFFIT™ à l'eau courante !
- Ne pas laisser PUFFIT™ allumé pendant une période prolongée (sans capuchon de l'embout buccal). Cela peut endommager la batterie et rendre la garantie caduque. Toujours replacer le capuchon de l'embout après utilisation !

GARANTIE

Votre PUFFIT™ est couvert par une garantie de remplacement limitée contre les vices de fabrication pour une période d'un an à compter de la date d'achat. Les clients sont priés d'enregistrer leur achat d'un PUFFIT™ auprès de Lilly Rucky Ltd ; v. coordonnées indiquées ci-dessous. Pour un échange sous garantie, veuillez retourner votre PUFFIT™ au point de vente. Lilly Rucky Ltd. se réserve le droit de déterminer la validité de toute réclamation soumise au titre de la garantie.

CONDITIONS D'UTILISATION

PUFFIT™ n'est pas un appareil médical ; Lilly Rucky Ltd. décline toute responsabilité quant à la valeur thérapeutique de son utilisation. Lilly Rucky Ltd. ne saurait notamment être tenu pour responsable en cas de dommage personnel ou matériel résultant d'une utilisation inappropriée ou illégale de cet appareil ; nous ne pouvons pas non plus recommander son utilisation avec d'autres substances que des herbes et fleurs séchées inoffensives.

DATOS DE CONTACTO

Lilly Rucky Ltd.
Suite 805
50 Hoi Yuen Road
Kwun Tong
Kowloon
Hong Kong

Tél: +852 5633 3003

Email: info@discreetvape.com

www.discreetvape.com

ATTENTION !

PUFFIT™ n'est pas un appareil médical !

Il n'est pas destiné au diagnostic, au traitement, aux soins ou à la prévention des douleurs, maladies ou autres états de santé. Si vous avez des problèmes de santé, veuillez consulter un professionnel de la santé avant l'utilisation. PUFFIT™ n'est pas destiné à la prise de produits médicinaux, autorisés ou illégaux, ni à être utilisé avec une substance susceptible d'affecter la structure ou les fonctions corporelles.

www.discreetvape.com

Copyright © 2012 Lilly Rucky Ltd. Tous droits réservés .

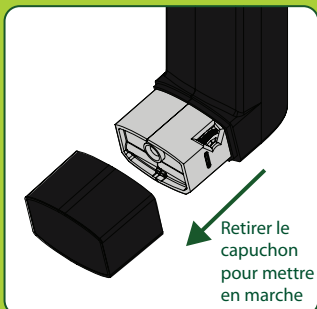




PUFFIT™

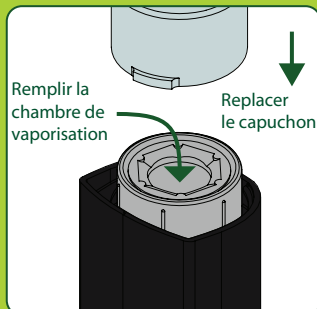
MANUEL D'UTILISATION DU VAPORISATEUR

UTILISATION



Retirer le capuchon pour mettre en marche

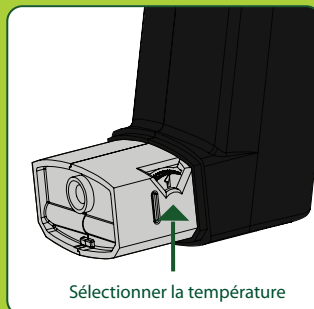
Remplacez toujours le capuchon de l'embout buccal après utilisation.



Remplir la chambre de vaporisation

Replacer le capuchon

Pour obtenir les meilleurs résultats, utilisez uniquement un mélange sec finement broyé et bien tassé.



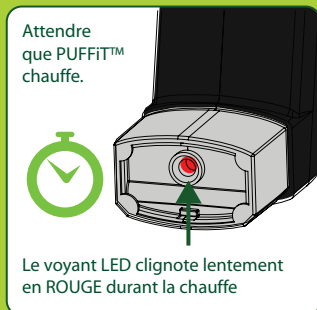
Sélectionner la température

Si vous n'êtes pas sûr de la température de vaporisation de votre mélange, démarrez à basse température.



Maintenir fermement appuyé pendant 2 secondes pour démarrer le chauffage

Veuillez à ce que l'environnement de la chambre de vaporisation soit propre et exempt de résidus.



Attendre que PUFFIT™ chauffe.

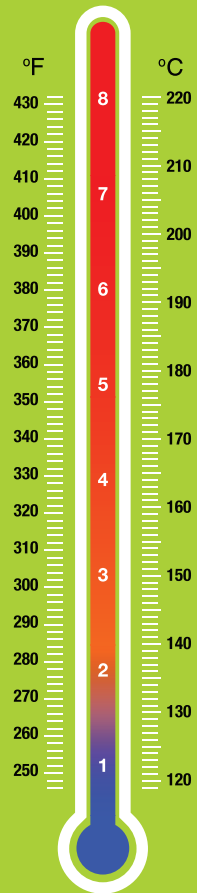
Le voyant LED clignote lentement en ROUGE durant la chauffe

Lorsque le voyant LED passe au VERT, votre PUFFIT™ a atteint la température désirée.

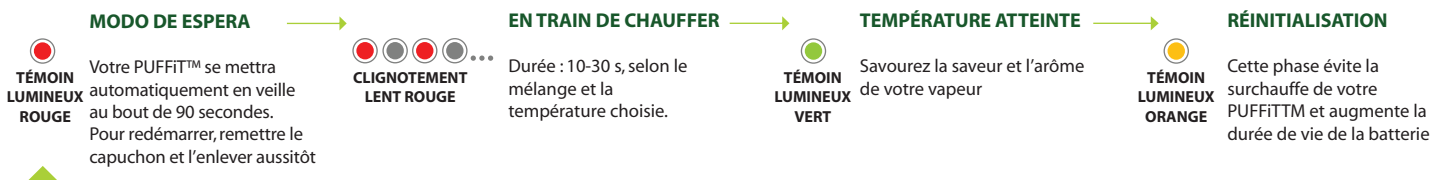


Savourez la vapeur.

De longues bouffées garantissent une meilleure saveur. Ne pas inhaler ! PUFFIT™ se remet en veille au bout de 15 secondes.



CYCLE DU VOYANT LED



SIGNAL DE PANNE LED



CLIGNOTEMENT RAPIDE ROUGE/VERT

BLOCAGE DE L'INTERRUPTEUR DU COUVERCLE DU RÉSERVOIR À HERBE

Assurez-vous qu'il n'y a pas de résidus bloqués sous le capuchon. Il doit pouvoir pivoter librement et produire un léger clic quand il est enclenché.



CLIGNOTEMENT RAPIDE ROUGE

BATTERIE FAIBLE

Branchez votre PUFFIT™ à une source USB pour le recharger.

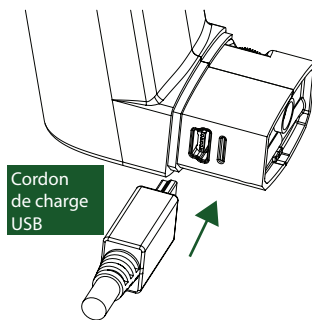


CLIGNOTEMENT RAPIDE ORANGE

ERREUR

Veuillez contacter le service clientèle.

CHARGE



Cordon de charge USB

Pour recharger votre PUFFIT™, il suffit de le brancher à une source USSE standard. Le voyant LED clignote alors lentement en vert durant la charge et s'éteint une fois celle-ci achevée.

branchez votre PUFFIT™ dès que vous ne l'utilisez pas. Cela augmentera la durée de vie de la batterie.

Après avoir chargé votre PUFFIT™, le dispositif rentrera dans le mode d'alimentation faible. Pour le réinitialiser, remplacer le capuchon magnétique pendant 2 secondes.

Pour obtenir une indication approximative du niveau de charge, cliquer sur le capuchon en aluminium 3 fois. Le DEL s'éteindra pendant une seconde et ensuite indiquera le niveau approximatif du charge. ● ~ 80% ● ~ 60% ● < 30%.

Visiter:

