

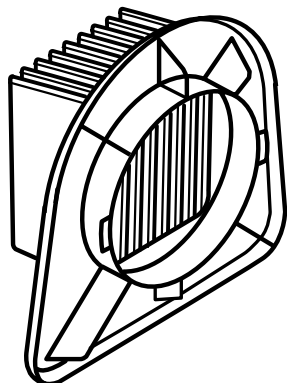


## MANUEL D'UTILISATION

### FILTRE DE RECHANGE NO. A32VC01

#### Pour aspirateurs à main sans fil Vista modèle VC36

Toujours mentionner le numéro ci-dessus lors de toute communication concernant le filtre de rechange.



Ce filtre de rechange a été conçu et fabriqué conformément aux strictes normes de fiabilité, simplicité d'emploi et sécurité d'utilisation de Vista™. Correctement entretenu, il vous donnera des années de fonctionnement robuste et sans problèmes.

**⚠ AVERTISSEMENT :** Pour réduire les risques de blessures, l'utilisateur doit lire et veiller à bien comprendre le manuel d'utilisation de l'aspirateur à main.

Merci d'avoir acheté un filtre de rechange VISTA™.

**CONSERVER CE MANUEL POUR FUTURE RÉFÉRENCE**

## INSTRUCTIONS IMPORTANTES CONCERNANT LA SÉCURITÉ

Lors de l'utilisation de tout appareil électrique, des précautions élémentaires, y compris celles présentées ci-dessous, doivent toujours être prises.

### LIRE TOUTES LES INSTRUCTIONS AVANT D'UTILISER L'ASPIRATEUR À MAIN



#### AVERTISSEMENT :

Pour réduire les risques d'incendie, de choc électrique ou de blessures, toujours lire et veiller à bien comprendre ce manuel d'utilisation, ainsi que le manuel de l'aspirateur V36 avant d'utiliser l'aspirateur, de changer d'accessoire/filtre ou d'effectuer des réglages.

- Ne pas utiliser à l'extérieur ou sur des surfaces humides.
- Utiliser exclusivement le filtre selon les instructions de ce manuel. N'utiliser qu'avec un aspirateur à main VC36.
- Cet appareil n'est pas un jouet. Une surveillance étroite est impérative lorsqu'il est utilisé par des enfants ou à leur proximité.
- Garder les cheveux, les vêtements amples, les doigts et toute autre partie du corps à l'écart des ouvertures et pièces en mouvement.
- Un aspirateur à main sans fil n'ayant pas besoin d'être branché sur une prise secteur, il est toujours en état de fonctionnement. Tenir compte des dangers possibles pendant l'utilisation de l'aspirateur et du changement d'accessoire.
- **NE PAS PLACER L'ASPIRATEUR À MAIN À PROXIMITÉ DE FLAMMES OU D'UNE SOURCE DE CHALEUR.** Les batteries se trouvant à l'intérieur peuvent exploser.

## CONSERVER CES INSTRUCTIONS

### REPLACEMENT DU FILTRE

Voir les figures 1 et 2.



#### AVERTISSEMENT :

Ne jamais utiliser l'aspirateur à main si la coupe à poussière et le filtre ne sont pas correctement installés.

### RETRAIT DE LA COUPE À POUSSIÈRE

**REMARQUE :** La coupe à poussière doit être examinée, vidée et nettoyée régulièrement pour obtenir une efficacité maximum.

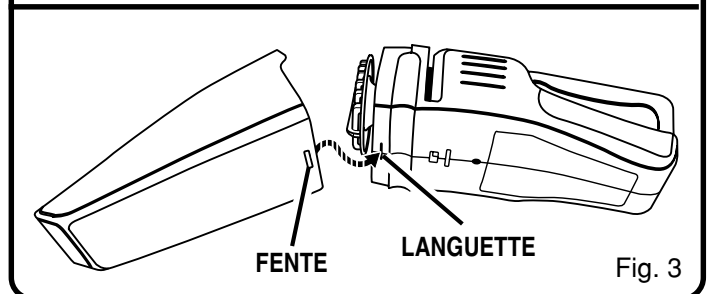
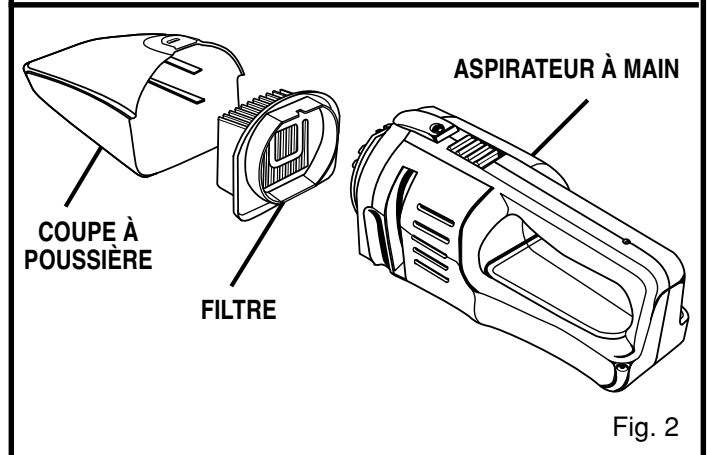
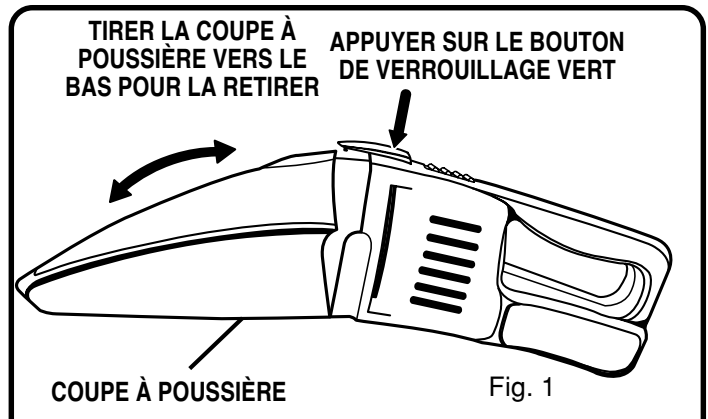
- S'assurer que l'aspirateur est éteint.
- Appuyer sur le bouton de verrouillage du dessus de l'aspirateur à main. Tirer la cuvette vers le bas pour la séparer du bloc moteur. Voir la figure 1.
- Sortir le filtre de la coupe à poussière.
- Jeter le filtre.
- Vider la coupe à poussière et la laver si nécessaire. S'assurer que la coupe à poussière est totalement sèche avant de la réinstaller dans l'aspirateur.

- Insérer le nouveau filtre dans la coupe à poussière, comme illustré à la figure 2.

### REMISE EN PLACE DE LA COUPE À POUSSIÈRE

Voir la figure 3.

- Positionner les deux sections comme illustré. Aligner les fentes du bas de la coupe à poussière sur le bas du bloc moteur et encliqueter les deux pièces.



## OWT Industries, Inc.

Post Office Box 35

Hwy 8 N.

Pickens, South Carolina 29671

983000-097

11-02