

De nombreuses personnes différentes utilisent les écrans tactiles, /Voilà Pourquoi nous fabriquons des écrans tactiles adaptés à toutes les situations.



LL - S242 - W

Le **LL-S242A-W** est un moniteur LCD tactile de classe 24 pouces doté d'une fonctionnalité multi-touch 10 points. Disposant d'une résolution et d'une réactivité élevée, il permet l'écriture manuscrite avec un stylet tactile à pointe fine. Cet écran apporte un vent de fraîcheur aux applications de signalétique numérique d'intérieur.

LL - P202V



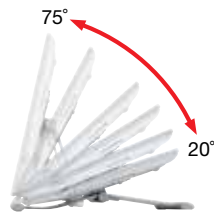
Le **LL-P202V** est un moniteur LCD multi-touch de classe 20 pouces équipés d'une fonctionnalité de numérisation vous permettant d'écrire directement sur l'écran avec le stylet numériseur fourni. Ce moniteur est parfaitement adapté à de nombreuses applications et peut être utilisé avec un logiciel de graphisme ou des applications de bureau telles que Microsoft® Word et Excel®. La liste des domaines d'application pouvant bénéficier du LL-P202V est quasiment infinie.

LCD tactile Full HD de classe 20 pouces

Le LL-P202V utilise un écran LCD tactile capacitif de classe 20 pouces équipé d'une fonctionnalité multi-touch 10 points. Extrêmement réactif à l'écriture et aux gestes tactiles, ce moniteur LCD offre une résolution Full HD (1 920 x 1 080 pixels). Il est aussi capable de distinguer l'entrée au stylet des entrées à la main. Lorsque le stylet numériser fourni est détecté, l'entrée au stylet est privilégiée et toutes les entrées causées par les mains ou les doigts sont ignorées.

Support inclinable réglable

Le LL-P202V est équipé d'un support réglable pouvant être incliné d'un angle allant de 20 degrés à 75 degrés. Le moniteur peut être réglé dans la position qui vous semble la plus confortable.



TRAVAIL CRÉATIF



SERVICES MÉDICAUX ET CONSULTATIONS



Collaboration avec les écrans de plus grande taille

Le LL-P202V est capable de se connecter aux tableaux blancs numériques et aux murs vidéo de Sharp, pour une utilisation dans les grandes salles de réunion, de séminaire ou de cours. Le contenu du LL-P202V, y compris les annotations manuscrites de l'utilisateur, peut être répliqué en temps réel sur le tableau blanc ou le mur vidéo, afin que tous les participants puissent y accéder.

Entrée au stylet ultra-sensible

Stylet numériser compatible Windows® 8.1

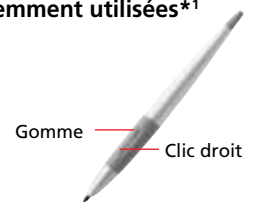
Le stylet numériser ergonomique fourni est conçu pour une manipulation aisée et une écriture confortable. Le stylet est adapté à de nombreuses applications, du monde de l'entreprise aux professionnels du graphisme, et est parfait avec des logiciels tels que Microsoft Reader.

Écriture sensible à la pression

Le stylet numériser est sensible à la pression, ce qui vous permet d'écrire de manière fluide et naturelle, comme sur du papier. Les signatures paraissent authentiques, et la texture des illustrations est chaleureuse et organique. La fonction d'annulation de paume empêche les entrées causées par la main d'interférer avec l'utilisation du stylet, afin de pouvoir laisser sa main reposer confortablement sur l'écran pendant l'écriture.

Raccourcis vers les fonctions fréquemment utilisées*1

Vous pouvez assigner les fonctions dont vous avez régulièrement besoin, telles que la gomme et le clic droit, à un bouton spécial de fonction sur le stylet. Vous pouvez aussi tirer parti du lanceur de raccourcis à l'écran, qui comprend huit icônes de raccourci assignables aux fonctions fréquemment utilisées. Cliquez simplement sur le bouton de fonction en gardant le stylo au-dessus de l'écran pour faire apparaître le lanceur de raccourcis.



Lanceur de raccourcis



MONITEUR PRATIQUE POUR RÉPLIQUER LE CONTENU SUR UN MUR VIDÉO

*1 Les paramètres de fonction peuvent être modifiés en utilisant le logiciel fourni.



PORTRAIT



PAYSAGE

LCD tactile Full HD de classe 24 pouces

Le LL-S242A-W utilise un écran LCD tactile capacitif de 24 pouces offrant une réactivité extrêmement élevée à l'écriture et aux entrées tactiles, tout en fournissant une résolution Full HD (1 920 x 1 080 pixels). Un grand angle de vue vertical et horizontal de 178 degrés apporte à l'utilisateur des images de haute qualité aux couleurs et à la luminosité impeccables.

Fonction d'annulation de paume

La fonction d'annulation de paume rend l'entrée au stylet prioritaire, afin vous puissiez écrire au stylet en gardant votre paume posée sur l'écran.

Choix du mode d'installation

Installé en mode portrait ou paysage, le LL-S242A-W permet de transmettre des informations de manière pratique et évidente dans de nombreux environnements. Le support fourni permet une installation en mode portrait ou paysage, et l'écran est compatible avec les systèmes de montage VESA disponibles dans le commerce.

Stylet tactile à pointe de 2 mm

Le stylet tactile fourni permet une écriture précise et fluide sur l'écran, exactement comme sur du papier. La pointe extra-fine de 2 mm vous permet de facilement souligner du texte, ajouter des notations et dessiner des illustrations directement sur le contenu de l'écran.



Logiciel de stylet Sharp

Le logiciel de stylet Sharp fourni permet d'accéder à de nombreuses fonctionnalités d'écriture manuscrite. Une fois les documents importés en tant qu'images et affichés sur l'écran tactile, vous pouvez rapidement écrire et dessiner directement sur la surface de l'écran via le stylet inclus ou avec les doigts. Ce logiciel dispose aussi d'un mode « overlay » qui permet l'écriture manuscrite quelle que soit l'application utilisée.

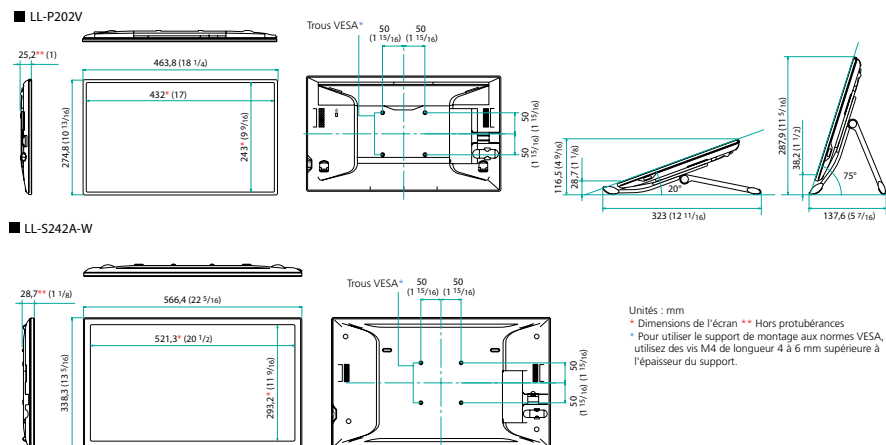
Logiciel Sharp d'affichage dynamique (en option)

Le logiciel Sharp d'affichage dynamique SDSS est une solution logicielle de gestion polyvalente qui vous assiste tout au long de la création, de la planification, de la distribution et de l'affichage à l'écran d'une large gamme de contenu. SDSS vous permet de contrôler le statut opérationnel du système et de le mettre en route ou à l'arrêt de manière centralisée.

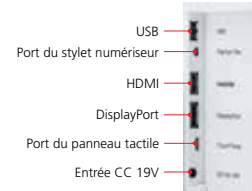
Spécifications

Modèle		LL-P202V	LL-S242A-W
Installation		Paysage / Portrait*1	Paysage / Portrait
		TFT LCD de classe 20 pouces (19,5 pouces [49,5 cm] de diagonale)	TFT LCD de classe 24 pouces (23,6 pouces [60,0 cm] de diagonale)
Panneau LCD	Résolution max.	1 920 x 1 080 pixels	
	Nombre max. de couleurs d'affichage (approx.)	16,7 millions de couleurs	
	Taille de pixel (H x L)	0,225 x 0,225 mm	0,272 x 0,272 mm
	Luminosité max. (moyenne)*2	250 cd/m ²	
	Taux de contraste	3 000 : 1	1 000 : 1
	Angle de vue (H/V)	178°/178° (CR ≥ 10)	
	Surface d'écran active (L x H)	432 x 243 mm	521,3 x 293,2 mm
	Temps de Réponse	5 ms (gris à gris, moy.)	14 ms (gris à gris, moy.)
Rétroéclairage	LED, périphérique		
Écran tactile	Technologie tactile	Écran capacitif	
	Multi-touch	10 points	
Stylet	Type	Styler numériser	Styler tactile
	Bouton de fonction	2	–
Systèmes d'exploitation supportés		Windows® 8.1, Windows® 8, Windows® 7, Windows Vista®*3	
Entrée ordinateur	Plug & Play	VESA DDC2B	
Ports d'entrée		DisplayPort™ x 1, HDMI™/MHL™ x 1	
Ports d'entrée et de sortie		USB 2.0 (type A) x 1	
Enceintes intégrées		1 W + 1 W	
Installation		VESA (4 points), espacement 100 x 100 mm, vis M4	
Alimentation électrique		100 V – 240 V CA, 50/60 Hz, CC 19 V	
Consommation électrique		41 W (29 W*4)	48 W (36 W*4)
Conditions environnementales	Température de fonctionnement	0°C à 35°C	
	Taux d'humidité de fonctionnement	20 % à 80 % HR (pas de condensation)	
Dimensions (L x l x H) (approx.) (écran uniquement)		463,8 x 25,2 x 274,8 mm	566,4 x 28,7 x 338,3 mm
Poids (approx.) (écran uniquement)		2,3 kg	4,8 kg
Principaux accessoires		Styler numériser, porte-styler, support à angle variable, câble USB vers micro-USB (pour l'écran tactile), cordon d'alimentation, adaptateur CA, CD-ROM (Logiciel de styler Sharp, manuel d'utilisation, etc.), garantie	Styler tactile, support à angle fixe (75 degrés), câble USB vers micro-USB (pour l'écran tactile), cordon d'alimentation, adaptateur CA, CD-ROM (Logiciel de styler Sharp, manuel d'utilisation, etc.), garantie

Dimensions



Ports d'entrée et de sortie



Principaux accessoires



Voilà pourquoi

www.sharp.fr

SHARP

Notes

*1 L'installation en mode portrait est incompatible avec l'utilisation du support à angle variable fourni. *2 La luminosité dépendra du mode d'entrée et de différents paramètres d'image. Le niveau de luminosité diminue au cours du temps. De par la nature de cet équipement, il est impossible de maintenir précisément un niveau constant de luminosité. *3 Utilisation avec une souris uniquement. *4 Lorsque le DisplayPort et le port du panneau tactile sont connectés.

La conception et les spécifications peuvent être modifiées sans préavis. Microsoft, Excel, Outlook, PowerPoint, Windows, et Windows Vista sont protégés par le droit d'auteur et sont la propriété de Microsoft Corporation aux États-Unis et/ou dans d'autres pays. DisplayPort et le Logo de Conformité DisplayPort sont des marques déposées de la Video Electronics Standards Association aux États-Unis et dans d'autres pays. Les termes HDMI et High-Definition Multimedia Interface et logo HDMI sont protégés par le droit d'auteur et sont la propriété de HDMI Licensing, LLC aux États-Unis et dans d'autres pays. MHL, le logo MHL et Mobile High-Definition Link sont protégés par le droit d'auteur et sont la propriété de MHL, LLC aux États-Unis et/ou dans d'autres pays. Tout autre nom de produit et de marque de commerce est protégé par le droit d'auteur et est la propriété de sa société détentrice respective. Toutes les marques déposées sont reconnues, sauf erreur ou omission. © Sharp Corporation Avril 2014. Réf : 15088 Sharp LL-P202V/LL-S242A-W.

SHARP ELECTRONICS FRANCE S.A.
 22, AVENUE DES NATIONS
 Z.I. PARIS NORD II - BP N° 52094
 95948 ROISSY-CHARLES-DE-GAULLE CEDEX
 FRANCE
 TÉL : +33 1 49 90 34 00

