

remeha Gas 1000

Notice d'utilisation

 **remeha**

GENERALITES

La présente notice d'utilisation contient les informations utiles et indispensables pour parfaire et garantir le bon fonctionnement de votre chaudière de chauffage central **remeha Gas 1000**.

Etudiez attentivement ces consignes avant la mise en service de la chaudière, familiarisez-vous avec son fonctionnement et ses commandes, observez rigoureusement

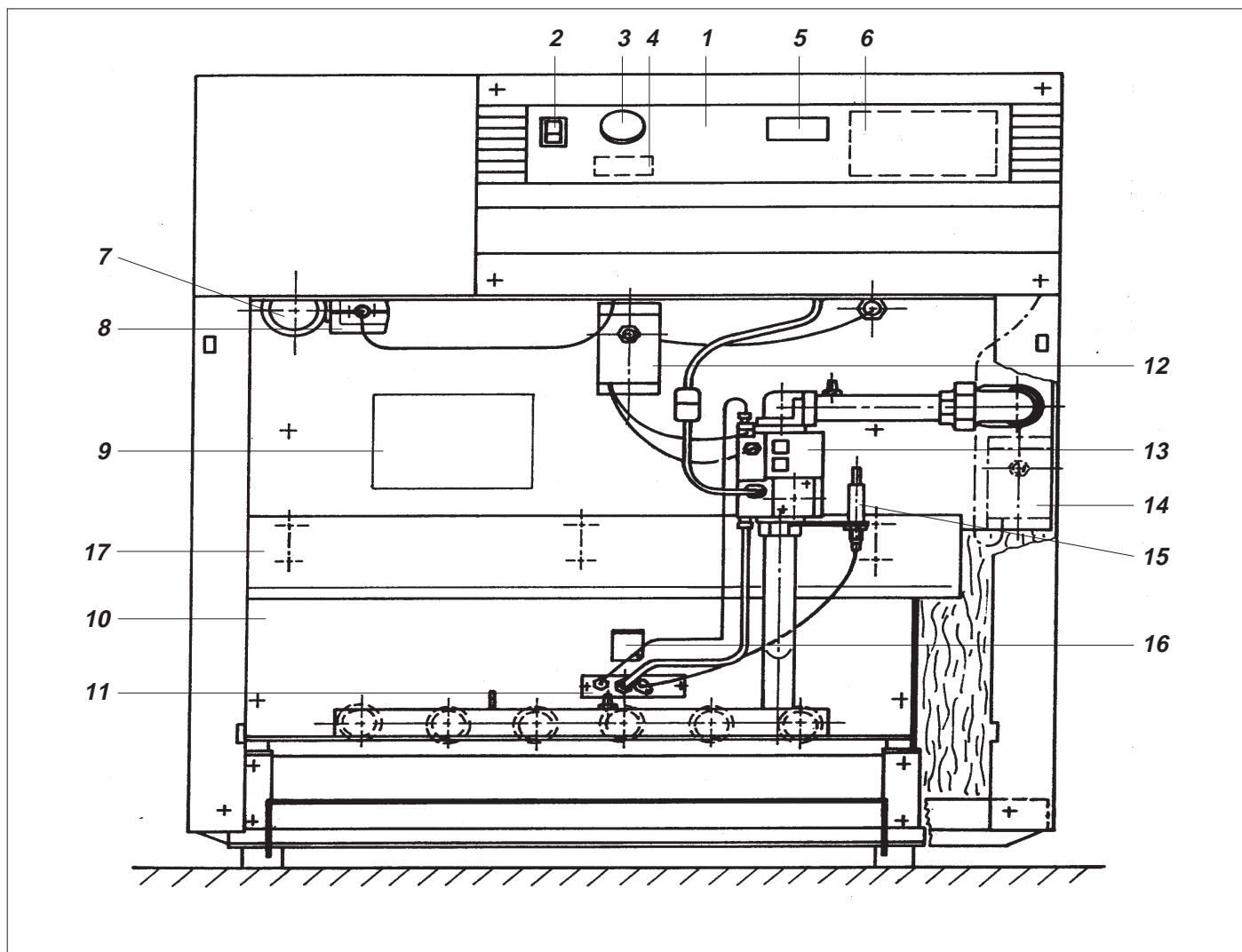
nos instructions.

Se conformer également aux instructions données par votre installateur pour l'ensemble de l'installation.

Attention!!

Veillez noter qu'il n'est pas possible d'apporter des modifications à votre chaudière.

DETAIL DE L'APPAREILLAGE REMEHA GAS 1000



1. Tableau de bord
2. Interrupteur général
3. Thermostat de réglage de 25 à 95°C
4. Compteur horaire (option)
5. Thermomètre
6. Emplacement pour régulation
7. Manomètre
8. Sécurité de manque d'eau
9. Plaque signalétique

10. Brûleurs atmosphérique
11. Veilleuse avec thermo-couple
12. Thermostat de sécurité (110°C)
13. Bloc combiné de gaz
14. Thermostat de fumée (option)
15. Allumeur piezo électrique
16. Viseur de flamme
17. Couvercle

MISE EN SERVICE

1. Vérifier la pression hydraulique de l'installation. (Pression mini > 0,8 bar; pression maxi < 4 bar).
2. Mettre en service la pompe de circulation.
3. Ouvrir la vanne de barrage gaz.
4. Appuyer sur le bouton-poussoir du bloc combiné de gaz (bouton avec symbole de flamme); le gaz ainsi libéré peut maintenant être allumé à l'aide du bouton-poussoir de l'allumeur piezo. La flamme de veilleuse s'allume.

- Continuer à appuyer sur le bouton-poussoir du bloc combiné de gaz pendant 30 secondes. Relâcher lentement le bouton-poussoir. Si la flamme de veilleuse s'éteint, après avoir lâché le bouton-poussoir, la procédure d'allumage de la veilleuse doit être répétée.
5. Régler le thermostat de réglage à $\pm 85^{\circ}\text{C}$ et mettre en service le thermostat d'ambiance ou la régulation.
 6. Enclencher l'interrupteur du tableau de chaufferie ainsi que l'interrupteur du tableau de bord.
 7. La chaudière se met en service.

MISE A L'ARRET

1. Couper l'alimentation électrique de la chaudière.
2. Fermer la vanne de barrage gaz.

Attention!!

Songer au risque de gel!

En cas de températures extérieures très basses il est recommandé de laisser l'installation de chauffage en service, une valeur de réglage minimum de la température de régulation ou une position hors gel est recommandée.

PURGER L'INSTALLATION

1. Régler le thermostat au maximum ou mettre la régulation en position manuelle.
2. Ouvrir tous les robinets de radiateurs.
3. Mettre la chaudière en service et laisser la température monter jusqu'à 80°C .
4. Mettre à l'arrêt la chaudière et le circulateur.
5. Attendre 10 minutes.
6. Purger l'installation (radiateurs, purgeur en haut de colonne, etc...).

7. Remettre l'installation en service.
8. Répéter si nécessaire les points de 1 à 7.

Attention!!

Une installation mal purgée est à l'origine de problèmes de circulation d'eau et de bruit dans l'ensemble de l'installation.

EN CAS DE PANNE

Avant de faire appel à votre installateur vous pouvez vérifier les points suivants:

- La vanne de barrage gaz est elle ouverte?
- Les interrupteurs de commande sont ils enclenchés?
- Le thermostat d'ambiance ou la régulation sont ils en service?
- La demande de température est elle suffisamment élevée?
- La pression hydraulique est elle suffisante? (minimum 0,8 bar).
- Le circulateur est il en service?

En cas d'extinction de la veilleuse réarmer le circuit thermo-couple, pour cela reprendre les opérations suivant le chapitre **mise en service**, paragraphe 4.

Attendre 5 minutes entre chaque tentative de réarmement.

Si après plusieurs tentatives la chaudière ne se remet pas en service faire appel à votre installateur.

ENTRETIEN

Même en période de garantie il est indispensable d'entretenir votre chaudière, faire appel à votre installateur.

Remeha France S.A.
Siège et Service Commerciaux
Bâtiment 38
Parc Club du Golf - Les Milles
13856 Aix-en-Provence Cédex 3
Tél: 42 24 59 70
Fax: 42 24 59 79

Département Services:
URBAPARC
Bâtiment G 3
6 / 8 Bd. de la Libération
93284 St. Denis Cédex
Tél: (1) 48 13 11 90
Fax: (1) 48 13 06 73