

CONSEILS POUR LA GALERIE PORTE-BAGAGES THULE

L'utilisateur des galeries porte-bagages Thule et de leurs accessoires doit comprendre les précautions à prendre. Les conseils donnés ci-dessous vous aideront à utiliser le système et favoriseront la sécurité.

Veuillez lire attentivement les instructions et la garantie. Le montage et l'installation sont la responsabilité de l'utilisateur et sont en dehors de celle de Thule. Thule limite donc sa garantie uniquement à la réparation ou au remplacement d'un produit Thule défectueux de la date d'achat jusqu'à trois ans. Les dommages-intérêts pour des dégâts éventuels subis par votre véhicule ou votre chargement et les dommages personnels ou matériels sont expressément exclus.

- Pour une installation précise et sûre, n'utilisez que la galerie porte-bagages ou l'accessoire recommandé(e) comme l'indique le guide d'adaptation Thule actuel. Ne présumez pas qu'une galerie s'adaptera ; vérifiez toujours le guide d'adaptation Thule actuel lorsque vous changez de véhicule. N'utilisez que les accessoires Thule sur les galeries porte-bagages Thule. L'utilisation d'un accessoire d'une autre marque rendra nulle votre garantie.
- Ne transportez pas plus de 74 kg (165 livres) sur les galeries porte-bagages Thule. Les galeries porte-bagages Thule n'augmentent pas la solidité du toit ni des gouttières du véhicule. Thule ne peut pas garantir les chargements qui dépassent cette limite. Charge totale = poids du chargement + poids des accessoires utilisés pour porter le chargement.
- Assurez-vous que toutes les portières du véhicule soient ouvertes lorsque vous montez le système de la galerie porte-bagages. Vérifiez que tous les écrous, boulons, vis, sangles et serrures sont bien attachés, serrés et fermés à clé avant chaque trajet. Inspectez les écrous, boulons, vis, sangles et serrures régulièrement pour des marques d'usure, des traces de rouille et des signes de fatigue. Vérifiez votre chargement chaque fois que vous vous arrêtez pendant le trajet afin de vous assurer qu'il soit toujours bien attaché.
- Vérifiez les lois locales et provinciales relatives aux objets qui dépassent la largeur du véhicule. Sachez quelles sont la largeur et la hauteur de votre chargement puisqu'il peut être nécessaire de les modifier en fonction des limites de hauteur imposées par des branches basses, des ponts et des garages. Tout chargement influencera le comportement de votre véhicule sur la route. Ne roulez jamais avec une serrure, un écrou ou une galerie porte-bagages en position ouverte ou non fermée à clé. Tout chargement long tel que, mais non limité à, des planches à voile, des planches de surf, des kayaks, des canots ou des planches de bois de construction, doit être bien attaché à l'avant et à l'arrière aux pare-chocs ou aux crochets de remorquage du véhicule.
- Enlevez votre galerie porte-bagages Thule et ses accessoires lorsque vous ne vous en servez pas et avant d'entrer dans un lave-auto automatique. N'utilisez pas de galerie porte-bagages Thule sur des toits en vinyle, des toits en T ou en fibre de verre ni sur des véhicules qui ne sont pas mentionnés dans le guide d'adaptation Thule actuel.
- Il faut tourner et bouger toutes les serrures de temps en temps afin d'assurer un fonctionnement aisé. Utilisez du graphite ou un lubrifiant sec semblable pour en faire l'entretien. Les serrures Thule sont conçues pour empêcher le vandalisme et le vol. Enlevez les objets de valeur si votre véhicule reste sans surveillance pour une période prolongée. Gardez au moins une clé dans la boîte à gants. Des clés de rechange sont disponibles chez votre revendeur Thule. Pour la sécurité de votre véhicule et de votre galerie porte-bagages, respectez toutes les limites de vitesse signalées et toutes les consignes des panneaux routiers. Roulez à une vitesse convenable pour l'état de la route et la nature du chargement.
- N'utilisez pas les galeries porte-bagages Thule ni leurs accessoires pour des tâches autres que celles pour lesquelles ils ont été conçus. Ne dépassez pas leur capacité de charge totale. La garantie sera rendue nulle si vous ne respectez pas ces consignes ou les instructions précises du produit.
- Consultez votre revendeur Thule si vous avez des questions à propos du fonctionnement et des limites des produits Thule. Lisez attentivement toutes les instructions et les renseignements de la garantie.



368/369 INSTRUCTIONS

INSTRUCTIONS ENSEMBLE 368/369



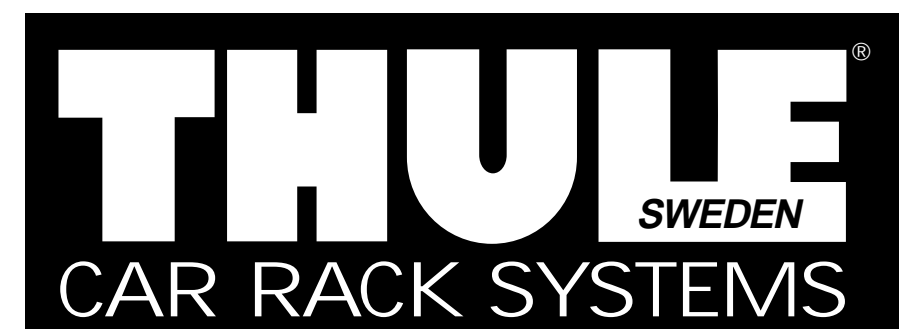
Optional lock cylinders are available but not included.

You may obtain these locks in a #544 (4-pack),
#596 (6-pack) or #588 (8-pack).

Les barilletts de serrure optionnels ne sont pas inclus.
Vous pouvez vous les procurer sous le n° de pièce
544 (ensemble de 4), 596 (ensemble de 6)
ou 588 (ensemble de 8).

Load Bars not included.
Barre de chargement non-incluses.

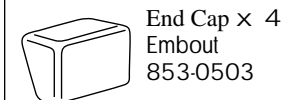
368/369



PARTS INCLUDED

PIÈCES INCLUSES

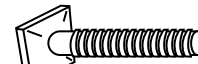
Universal Hardware



End Cap x 4
Embout
853-0503



Lockable Knob x 4
Capuchon de
verrouillage
753-0073



Bolt x 4
Boulon
853-0782



Washer x 4
Rondelle
951-0820-11

368 Components



Foot x 4
Base d'appui
753-0687



Bracket O2* x 4
Fixation
Lexus 250, 90-91
Toyota Camry 4DR Wgn 87-91
Corolla Sedan 4DR, 88-97
Cressida, 89-91



Bracket O4* x 4
Fixation
Saab 90/99
900, 69-93

*Bracket numbers stamped on the back of each bracket.
*Numéro de crochet poinçonné à l'endos de chaque crochet.

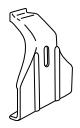
369 Components



Foot x 4
Base d'appui
753-0687-02



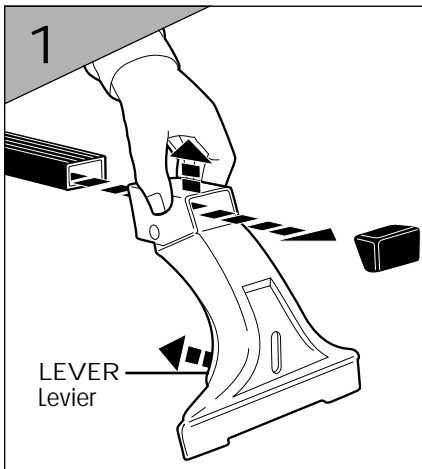
Bracket O1* x 4
Fixation
BMW 5-Series 4 DR, 89-95
BMW 5-Series Wgn, 92-96
Mercedes S-Class 280-560,
thru-91



Bracket O2* x 4
Fixation
BMW 7-Series 88-
Toyota Corolla 98-
Chevrolet Prizm 98-
thru-91

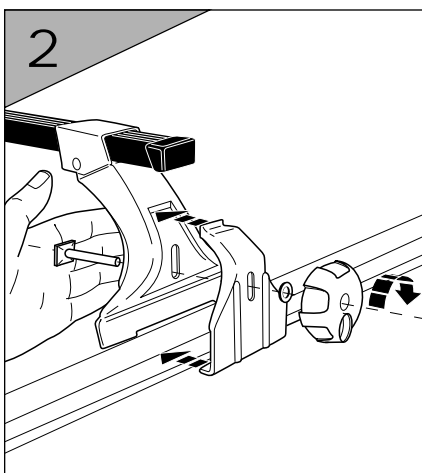
*Bracket numbers stamped on the back of each bracket.
*Numéro de crochet poinçonné à l'endos de chaque crochet.

INSTALLATION



Slide the load bar through the feet. You may need to pivot the top of the foot and pull out the lever to allow the bar to slide through. Attach the end caps to the load bars.

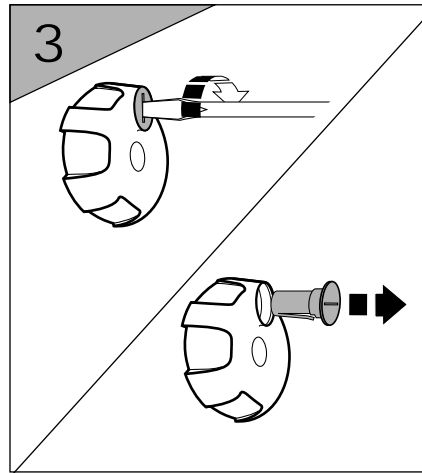
Glissez la barre de chargement dans la base d'appui. Il peut être nécessaire de faire pivoter la partie supérieure de la base et de pousser le levier afin de faciliter le passage de la barre. Installez les embouts sur les barres.



Open the car doors before attaching to the roof. Position the foot behind the car's rain gutter. Attach the bracket around the rain gutter by feeding the bolt through the foot, bracket and washer. Before you begin to tighten with the locking knob, make sure the load bars are positioned evenly in between the feet.

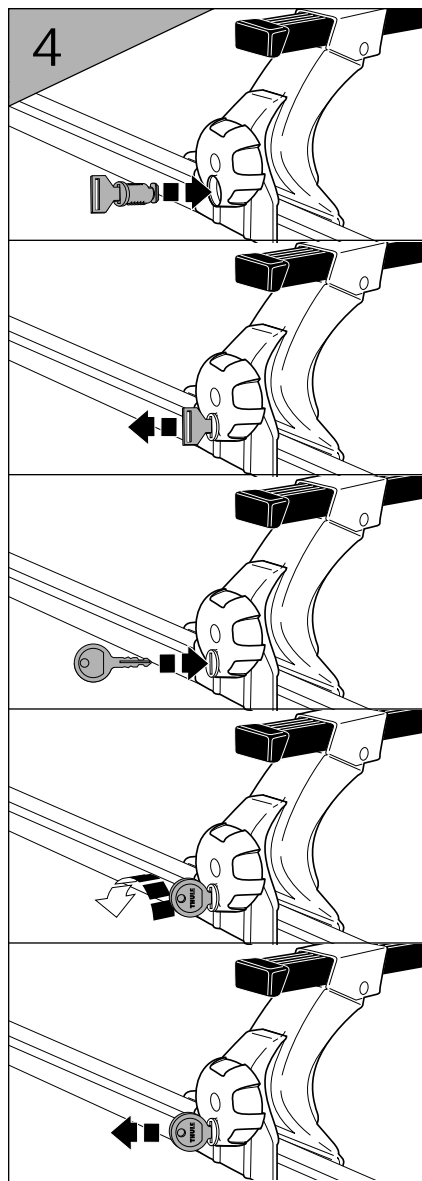
Avant de procéder à l'installation de la galerie porte-bagages sur le toit, ouvrez les portières du véhicule. Positionnez les bases d'appui à l'intérieur de la gouttière du véhicule. Installez la fixation sur la gouttière en insérant le boulon à l'intérieur de la base. Avant de serrer à l'aide du capuchon de verrouillage, assurez-vous que les barres sont positionnées de façon égale entre les bases.

INSTALLATION (CONT' D) (SUITE)



When using lock cylinders you must remove the plug in the locking knob. Using a screwdriver, turn the plug clockwise 1/4 turn, then pull the plug out. If you opt not to use lock cylinders, leave the plug in place.

Lorsque des barillet de serrure sont utilisés, il est nécessaire d'enlever les bouchons des capuchons de verrouillage. À l'aide d'un tournevis, tournez le bouchon d'un quart de tour dans le sens des aiguilles d'une montre et tirez pour l'enlever. Si vous n'utilisez pas de barillet de serrure, laissez les bouchons en place.



Use the change key to install the lock cylinder. Once the cylinder is installed remove the change key and insert the lock key. Turn the key 180° counter-clockwise to lock, the knob spins freely in the locked position.

Utilisez la clé individuelle pour installer le barillet de serrure. Lorsque le barillet est en place, enlevez la clé individuelle et insérez la clé de verrouillage. Tournez cette dernière d'un demi-tour dans le sens contraire des aiguilles d'une montre ; le capuchon de verrouillage devrait tourner librement.

THULE RACK GUIDELINES

When using Thule Load Carriers and accessories, the user must understand the precautions. The points listed below will assist you in using the rack system and will encourage safety.

Please review the instructions and warranty carefully. Assembly and installation are the end user's responsibility and beyond Thule's control. Therefore, Thule exclusively limits its warranty to the repair or replacement of a defective Thule product for up to three years from retail purchase. Damage to your vehicle, cargo, or to any person or property is excluded.

- For quality fits and safety, use only the recommended rack or accessory as stated in Thule's current Fit Guide. Do not assume a rack will fit, always check the current Fit Guide when obtaining a new vehicle. Use only Thule accessories on Thule Load Carriers. Using other brands will void your warranty.
- Do not carry more than 74 kg (165 lbs.) on Thule Load Carriers. Thule Load Carriers do not increase gutter or roof strength. Thule can not warranty loads that exceed this limit. Total load = cargo weight plus weight of accessories used to carry cargo.
- Always make sure car doors are open when mounting a roof rack system. Make sure all knobs, bolts, screws, straps, and locks are firmly attached, tightened and locked before every trip. Knobs, bolts, screws, straps, and locks must be periodically inspected for signs of wear, corrosion, and fatigue. Check your load at stops during the trip to insure continued fastening security.
- Check local and state laws governing projection of objects beyond the width of a vehicle. Be aware of the width and height of your cargo since low clearance branches, bridges, and parking garages can affect the load. All cargo will affect the vehicle's driving behavior. Never drive with any lock, knob or rack in an open or unlocked position. All long loads such as, but not limited to, sailboards, surfboards, kayaks, canoes, and lumber must be tied down front and rear to the bumpers or tow hooks of the vehicle.
- Remove your Thule rack and accessories when they are not in use and before entering automatic car washes. Do not attach Thule rack to vinyl tops, T-tops or fiberglass tops or to vehicles not listed in the current Fit Guide.
- All locks must be turned and moved periodically to insure smooth operation. Use a spray lubricant to help this. Thule locks are designed to deter vandalism and theft. Remove valuable gear if your vehicle is unattended for an extended period. Place at least one key in the glove compartment. Replacement keys are available only through your Thule dealer.
- For safety to your vehicle and rack system, obey all posted speed limits and traffic cautions. Adapt your speed to the conditions of the road and the load being carried.
- Do not use Thule load carriers and accessories for purposes other than those for which they were designed. Do not exceed their carrying capacity. Failure to follow these guidelines or the product's instructions will void the warranty.
- Consult with your Thule dealer if you have any questions regarding the operations and limits of Thule products. Review all instructions and warranty information carefully.