

PORTER



230V



50/60Hz



250W



IP64



CE



90° C



- 1_ DESCRIPTION DU PRODUIT
- 2_ SPECIFICATIONS TECHNIQUES
- 3_ DIMENSIONS
- 4_ CERTIFICATIONS
- 5_ INSTALLATION ET MODE D'EMPLOI
- 6_ RECYCLAGE
- 7_ ELIMINATION DES DÉCHETS
- 8_ GARANTIE SUR LES DEFAUTS DE FABRICATION

www.polibox.com

Édition 2013 – rév. 01

Les données techniques contenues dans cette publication, ainsi que les descriptions et les illustrations sont à titre indicatif et peuvent être sujettes à modification sans préavis.

1_ DESCRIPTION DU PRODUIT

Porter Activ Tecno et un conteneur isotherme **ACTIF** complet avec panier guides en fil chromé, poignées latérales et charnière centrale en acier. Avec système de chauffage électrique pour le maintient en température des aliments.

En polypropylène expansé (PPE), il est adapté pour protéger les aliments des contraintes thermiques en raison des propriétés isolantes de la mousse de polymère qui possède un coefficient de résistivité (Lambda) de 0.039 W/mk et garanti une chute thermique selon la UNI EN 12571.

Le système de chauffage actif permet de prolonger l'efficacité isotherme, augmentant d'autant le temps que le produit ait atteint la température minimale (65 ° C) par rapport à un conteneur passif. **La résistance thermostatique maintient l'appareil à une température de 90 ° C.**

2_ SPECIFICATIONS TECHNIQUES

Le polypropylène est expansé avec du CO2 sans CFC et HCFC et aucun agent d'expansion résiduelle. Il à une structure à cellules fermées qui lui donne des caractéristiques excellentes en résistances thermique spécifique et dissipation d'énergie.

Le polypropylène expansé a un excellent équilibre écologique et ne provoque pas de dommages à l'environnement ni par sa production ou par l'effet de sa matière première, parce que:

- est composé principalement d'air, en ce qui concerne la densité peut atteindre 98 % d'air et seulement 2 % de matériau structural d'hydrocarbures purs – dans le cas du Porter Activ Tecno la densité est de 50 gr/lit – 5 % de matières premières et 95 % d'air.
- est 100 % recyclable à cycle infinie sans relâcher de résidus dans l'environnement et sans perte de ces propriétés physiques et chimiques.
- est un plastique polymère stable d'hydrogène et de carbone.

Sur la face opposée à la porte se trouve une plaque d'acier inoxydable, connecté à la résistance électrique d'une puissance de 110 W.

L'alimentation électrique est assurée par un cordon d'une longueur de 2 mètres pouvant être raccordé au conteneur. Il y a une led de signalisation pour la présence du courant électrique et une pour la température de maintient.

COMPOSANTS PRINCIPAUX:

1. Conteneur en polypropylène expansé
2. Plaque chauffante
3. Résistance de silicone
4. Thermostat 90° C
5. Thermo fusible de sécurité à 100 ° C
6. Câble d'alimentation
7. Fiche
8. Led de signalisation rouge, Alimentation du courant
9. Led de signalisation verte, Alimentation de la résistance
10. Panier guides en fil chromé
11. Poignées latérales
12. Charnière centrale en acier

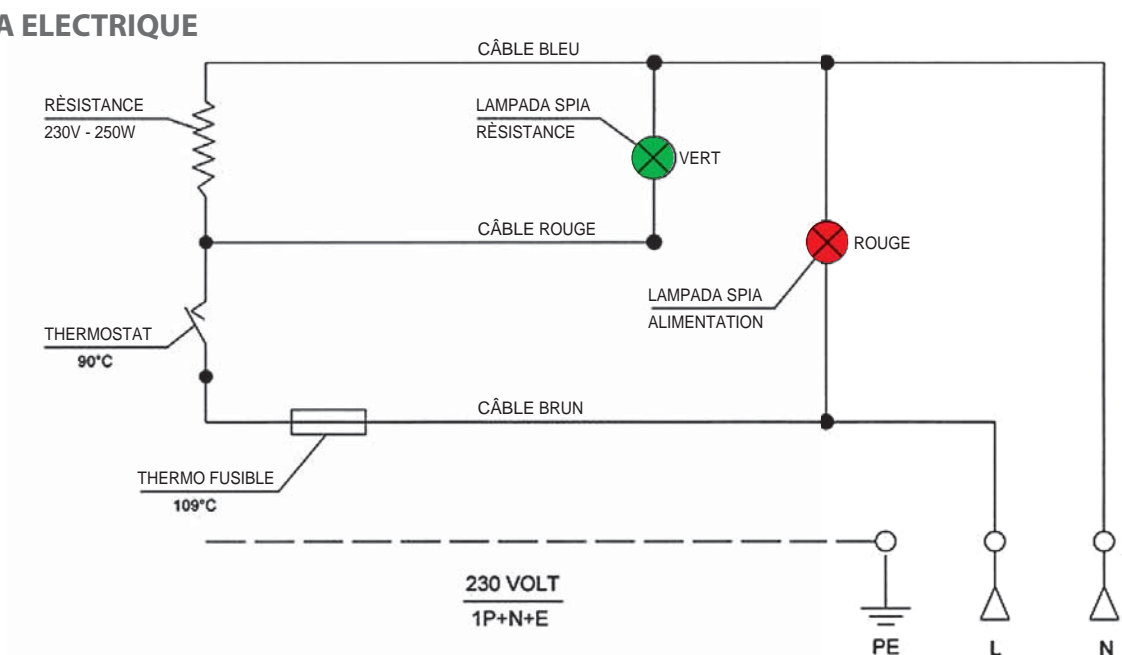
ACCESSOIRES:

1. Chariot en acier inoxydable
2. Plaque eutectique
3. Politherm GN 1/1 avec grill
4. Thermomètre digital – 50/+ 150 ° C
5. Convertisseur portable pour voiture



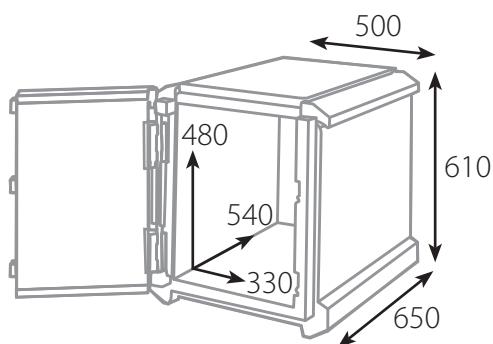


SCHÉMA ELECTRIQUE



THERMOSTAT PROGRAMMÉ À 90 ° C
FUSIBLE DE SÉCURITÉ DE 100 ° C

3_ DIMENSIONS



4_ CERTIFICATIONS

Le conteneur isotherme Porter Activ Tecno possède les certifications suivantes, émises par la station expérimentale de la nourriture en conserve de l'industrie de Parme (SSICA):

- Test de migration en contact court
- Test de migration en contact long
- Test de désintégration thermique
- Désintégration chaud-froid
- Désintégration en régime congélation

Le produit est conforme aux normes suivantes:

- Compatibilité électromagnétique EN 55014-1 et EN 55014-2
- Sécurité électrique EN 60335-1/EN 50106
- CE
- RoHS

12 guide.
guides.



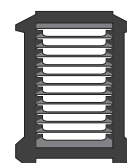
2 x GN 1/1
200 mm



2 x GN 1/1
65 mm
1 x GN 1/1
100 mm
1 x GN 1/1
150 mm



4 x GN 1/1
100 mm

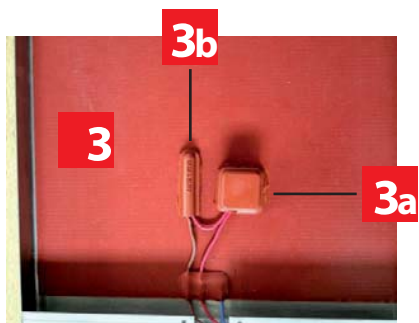
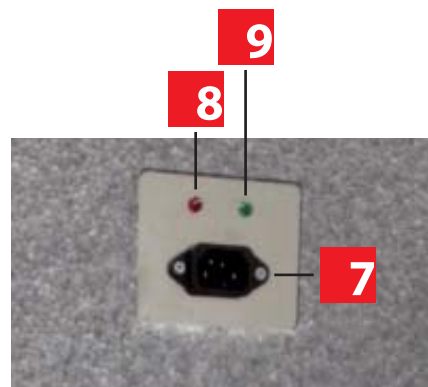
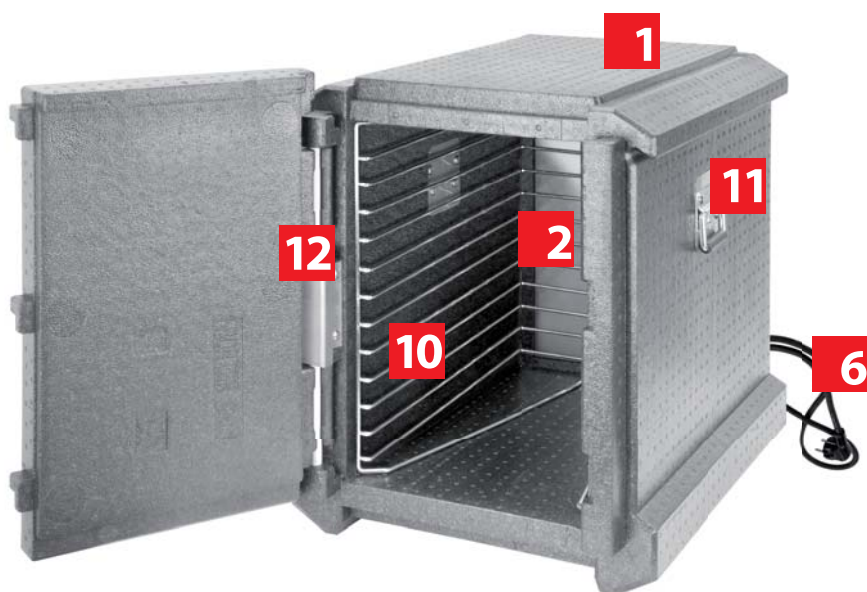


12 x GN
plateau





EMPLACEMENT DES COMPOSANTS



Résistance derrière la plaque d'acier pos. 2

Arrière

Pos	Description	Marque	Modèle	Qté
1	Conteneur en polypropylène expan	SDS srl	PORTER ACTIV TECNO GN 1/1	1
2	Plaque d'acier	SDS srl	AISI 304 SDS srl – 12/10	1
3	Résistance en silicone ultraplate	Sedes Group	230V 250W Isolam. > 10Mohm – IP64	1
*3a	Thermostat	R&D Components srl	KSD 301-RA-NC pour résistance	1
*3b	Thermo fusible	Sung Woo	SW 1 résistance	1
6	Câble d'alimentation	Ningbo Qiaopu Electric Co. Ltd	Section 3 x 1 2 mt avec schuko Plug et connecteur IEC	1
7	Fiche	Jackson Electronics Industrial Corp.	10A 230 VAC	1
8	Led d'alimentation courant	Everel Group spa	Rouge d. 6 mm 230 VAC	1
9	Led d'alimentation résistance	Everel Group spa	Verte d. 6 mm 230 VAC	1
10	Panier guides en fil chromé			1
11	Poignées latérales			2
12	Charnière centrale en acier			1

*) le thermostat et le fusible thermique sont protégés par une Housse silicone





5_ INSTALLATION ET MODE D'EMPLOI

L'application correcte des règles d'utilisation qui suivent sont nécessaires tant pour maintenir la fonction thermique du produit, que pour la sécurité des opérateurs et de l'environnement dans lequel il est utilisé.

RÈGLES DE SÉCURITÉ ÉLECTRIQUE



Le Porter Activ Tecno est un équipement électrique et il est nécessaire pour son utilisation de suivre certaines précautions de base en matière de sécurité, alors vous devez lire les instructions ci-dessous.

- Insérer la fiche électrique dans le conteneur, en veillant à ce que la fiche de connexion soit bien sèche.
- Branchez la fiche dans une prise mise à la terre
- La led verte s'allume et le voyant rouge:
led rouge > alimentation du courant,
led verte > alimentation de la résistance (lorsque la température de la résistance est atteinte, le voyant vert s'éteint).

REMARQUE: lors de la connexion du cordon d'alimentation si le voyant vert ne s'allume pas, appeler le service technique.

- Ne pas toucher les parties chaudes du conteneur (face opposé à l'ouverture)
- Être extrêmement prudent quand à l'intérieur du conteneur il y a l'huile ou tout autre liquide chaud.
- Ne pas utiliser le conteneur à des fins autre que celle prévu.
- Pour ce protégé contre les chocs électriques n'immergez pas le cordon, la fiche ou le conteneur dans l'eau ou autre liquide ; Évitez les éclaboussures d'eau lorsqu'il est branché sur le secteur.
- Éviter l'utilisation d'accessoires non recommandés par SDS
- Pour réduire le risque de blessures corporelles, débranchez le câble d'alimentation quand:
 - le conteneur n'est pas utilisé.
 - pendant les opérations de manutention
 - Lors du nettoyage, entretien, réparation
- Le cordon d'alimentation doit toujours être en bonne état, il ne doit pas entrer en contact avec des surfaces chaudes ou entrer en contact avec des huiles, ne doit pas être connecté au bord de la table ou toucher des surfaces chaudes.
- Ne pas placer l'appareil sur ou près d'une cuisinière électrique ou de gaz ou dans un four chaud.
- Si le cordon d'alimentation de cet appareil est endommagé, il doit être remplacé par le fabricant, par un centre agréé ou par un technicien qualifié.

IMPORTANT: Si la fiche est endommagée, remplacez-la immédiatement. Dans la fiche vous ne pouvez pas insérer de nouveaux câbles, cela provoquerait des chocs électriques si vous la branchez dans une prise.

CONDITIONS D'UTILISATION

Le conteneur isotherme Porter Activ Tecno doit être utilisé pour maintenir la température des produits, il est facilement transportable. Le conteneur isotherme ne doit pas être utilisé directement dans les fours, sur des plaques chauffantes. Dans le conteneur peuvent être placés des produits thermosensibles et thermo périssables dans un emballage spécial ou hygiénique, plateaux ou soucoupes thermo soudés, bacs gastronomes en inox, polycarbonate ou polypropylène.

Pour la liaison "chaude", il est recommandé d'alimenter électriquement le contenant au moins 30 minutes avant son utilisation et laissez-le fonctionner jusqu'au moment du transport.

Avant d'utiliser le Porter Activ Tecno pour la première fois, lavez le conteneur de la manière indiquée au paragraphe Instruction Nettoyage. Il est recommandé de le placer sur une surface plane propre. Les produits thermo périssables et thermosensibles doivent être placés dans des conteneurs spéciaux qui permettent la fermeture et peuvent prévenir les déversements ou les rejets de substances dehors. Placer les paquets appropriés à l'intérieur du récipient, en prenant soin de remplir toute la surface de base et de répartir le poids. Fermez le compartiment. Pour garantir le fonctionnement du joint thermique, le Porter Activ Tecno demeure fermé dans l'emballage jusqu'au moment de la livraison du produit.





Température: produits placés à l'intérieur du Porter Activ Tecno doivent avoir une température non supérieure à 100 ° c. Le Porter Activ Tecno peut être utilisé avec un thermomètre numérique (en option) pour contrôler la température. Pour la température correcte, vous devez suivre les exigences de la norme UNI EN 12571.

Manutention et transport: grâce au type de matériau et à l'épaisseur, le conteneur est léger et est également exempt de parties saillantes et coupantes pour protéger la sécurité des opérateurs pendant la manutention et de transport et d'éviter l'accumulation de saleté dans les coins. Il a également une bonne adhérence sur la charge de la partie supérieure du conteneur. Il est recommandé d'utiliser des chariots manuels spéciaux ; Vous pouvez utiliser le chariot optionnel. En général, vous devez suivre les procédures de la compagnie pour le traitement des charges.

Sécurité alimentaire: le polypropylène est un matériau qui peut être en contact avec des substances alimentaires. Ne donne pas d'odeurs anormales et de goût à la nourriture il est facilement lavable après utilisation. Le conteneur Porter Activ Tecno convient pour protéger les aliments des contraintes thermiques en raison des propriétés isolantes de la mousse

de polymère qui possède un coefficient de résistivité (λ) de 0,039W/mk et garanti une chute thermique selon la norme UNI EN 12571.

Instructions de nettoyage:



ATTENTION:

Avant de nettoyer la plaque, vous devez débrancher le produit de la source d'alimentation.

Ne pas nettoyer la plaque chauffante sous l'eau du robinet ou en mélangeant un produit liquide mais utiliser un chiffon humide, ainsi que la surface interne et externe du conteneur. Pour le nettoyage peut être utilisé tous les détergents et désinfectants, tant que ceux-ci ne contiennent pas de produits dérivés du benzène et du trichloréthylène. Il est conseillé de laver le conteneur à la fois en interne et externe pour garantir une hygiène parfaite. Très important : le conteneur après le lavage doit être complètement sec ; le séchage doit se faire le conteneur à l'envers et ouvert.

Réaction au feu: Le conteneur isotherme est de classe 1 au feu et doit être tenu à l'écart de flammes vives. Ne peut pas être exposé à des températures supérieures à 100 ° C

6_ RECYCLAGE

Le conteneur, une fois séparé de la pièce de métal et d'alimentation, peut être collecté dans les installations de recyclage.

Le produit obtenu est normalement utilisé pour produire de nouveaux emballages ou les artefacts qui sont utilisés dans la construction comme nouveaux composants. Il est 100 % recyclable

7_ ELIMINATION DES DÉCHETS

Pour l'élimination, il est nécessaire de séparer les parties métalliques et le câblage du polypropylène. Elimination de la plaque en métal, déchets électriques-matériel électrique. Le conteneur en polypropylène mise au rebut dans le plastique. Polypropylène incinéré à des températures supérieures à 900 ° C, sous forme de résidus rejetés dans l'atmosphère du dioxyde de carbone (CO₂) et de l'eau (H₂O). Le produit est chimiquement inerte, ne pollue pas l'air ou l'eau souterraine.

8_ GARANTIE SUR LES DEFAUTS DE FABRICATION

À l'exclusion de toute réclamation juridique, toutes les parties qui s'avère défectueuses, SDS srl garantit la réparation ou le remplacement gratuitement pendant la période de garantie fourni il est démontré que le défaut n'est pas dérivé d'utilisations autres que celles décrites dans ce manuel, par un usage excessif ou l'utilisation non conforme aux instructions détaillées dans les paragraphes précédents. La garantie est strictement limitée à la réparation ou au remplacement des pièces fournies par nos soins et n'accepte aucune réclamation en raison de dommages aux personnes, des biens ou des pertes de production.