

MAJORCOM:

Manuel d'utilisation

Les VC-30/60/120 sont des atténuateurs de ligne 100V offrant une solution complète pour les installations public adress.



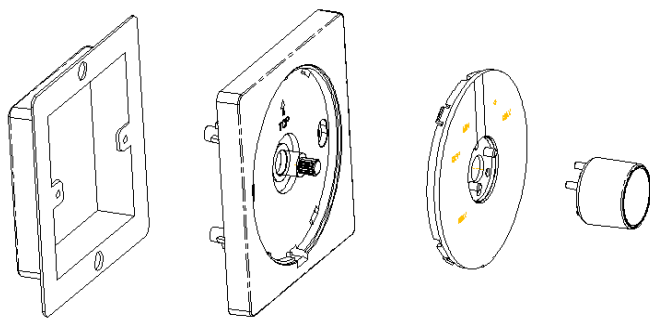
Figure: 1

Caractéristiques:

- Puissances disponibles 30W, 60W, 120W
- Plastique résistant au feu
- Dimension standard 86X86mm
- Design unique
- Livré avec un boîtier d'encastrement

Installation encastré:

1. Enlever le bouton et utiliser un tourne vis plat pour sortir le cadran (fig. 2).



Boîtier
d'encastrement
Figure: 2

Façade

Cadran

Bouton

2. Découper la paroi en utilisant le boîtier d'encastrement comme gabarit puis visser le boîtier sur la paroi (fig. 3). Visser l'atténuateur sur le boîtier (fig. 4).

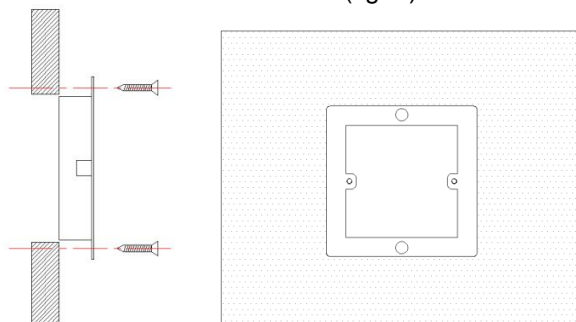


Figure: 3

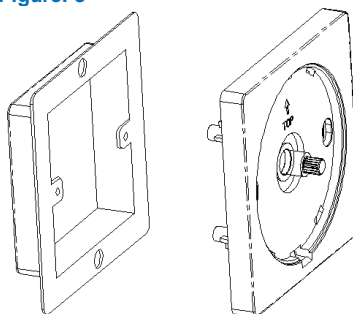


Figure: 4

3. Mettre le cadran sur la façade et tourner le curseur jusqu'à la position OFF (fig. 5)

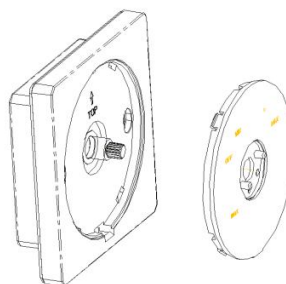


Figure: 5

4. Remettre le bouton sur le cadran (fig. 6).

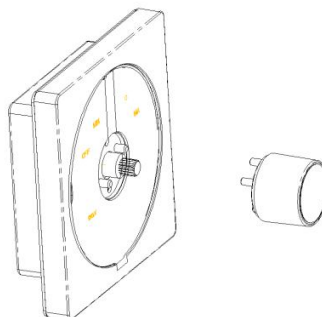
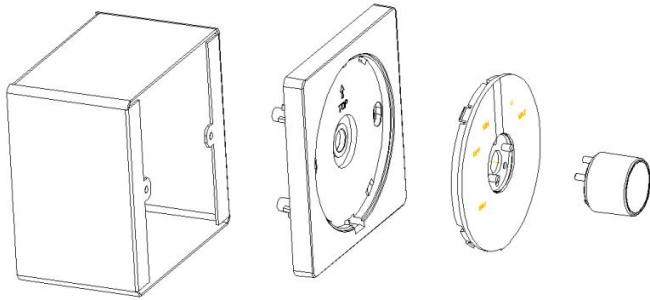


Figure: 6

Installation saillie:

1. Enlever le bouton et utiliser un tourne vis plat pour sortir le cadran (fig. 2).



Boitier saillie

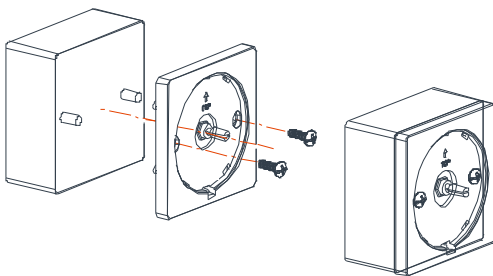
Façade

Cadran

Bouton

Figure: 2

2. Fixer le boitier sur la paroi et la façade sur le boitier avec les vis (fig. 3).



Boitier

Façade

Figure: 3

3. Mettre le cadran sur la façade et tourner le curseur jusqu'à la position OFF (fig. 4)

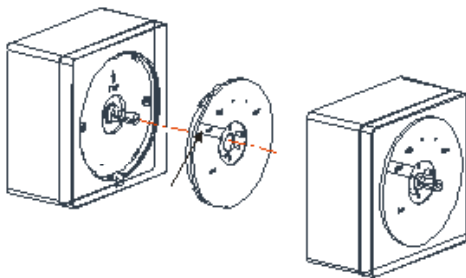


Figure: 4

4. Remettre le bouton sur le cadran (fig. 5).

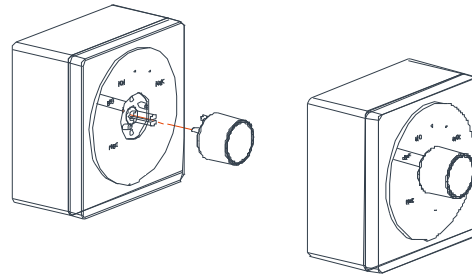


Figure: 5

Boitier saillie (option BOITIER VC S)

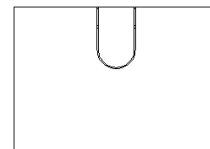
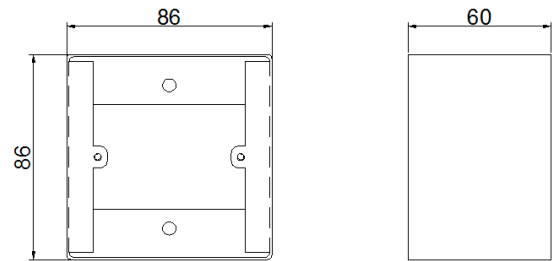
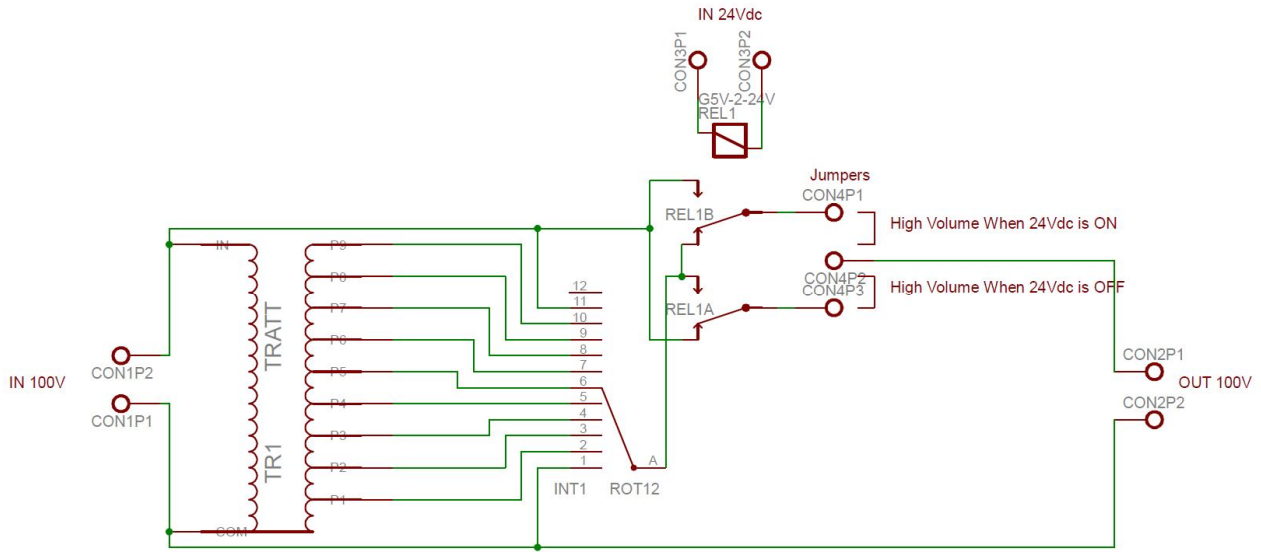


Schéma:



Spécifications:

Model	VC30	VC60	VC120
Puissance	30W	60W	120W
Tension ligne	100V		
Atténuation	9X6dB + OFF		
Bande passante	50~20KHz		
Rétablissement	20mA (DC 24V)		
Matériaux	Plastique anti feu		
Couleur	White RAL 9003		
Operation	0°C~40°C		
Stockage	-20°C~60°C		
Humidité	<95%,		
Dimension	86X86X 67.5 mm	86X86X 75.5mm	86X86X 75.5mm
Poids net	189g	326g	326g
Option	Boitier sailli (BOITIER VC S)		