

Manuel d'utilisation pour la sécheuse aérée T 1515

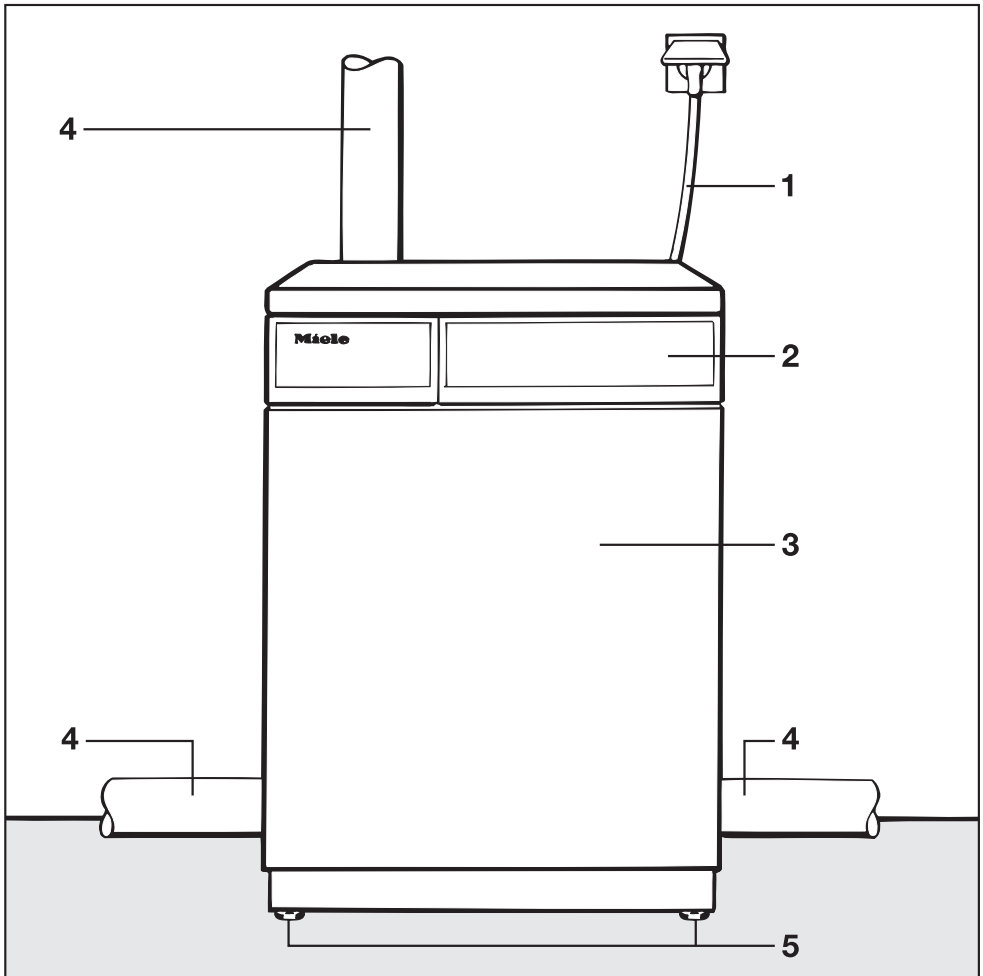
Pour vous protéger et éviter d'endommager votre appareil, il est **absolument** nécessaire de lire les instructions pour l'utilisation avant d'installer et d'utiliser l'appareil.



Table des matières

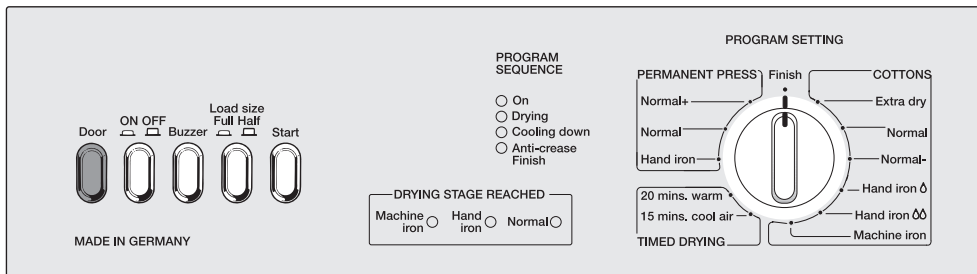
Description de l'appareil	3
MESURES DE SÉCURITÉ IMPORTANTES	5
Aidez-nous à protéger l'environnement	7
Pour remplir et décharger l'appareil	8
Remarques sur l'entretien de la lessive	9
Sélection des programmes	
Description fonctionnelle	10
Pour choisir un programme	11
Pour changer un programme durant le séchage	11
Marche à suivre adéquate	11
Une fois le programme terminé	11
Programmes	12
INSTRUCTIONS POUR L'ENTRETIEN	
Nettoyage et entretien	14
Guide de dépannage	15
Service après-vente	18
INSTRUCTIONS POUR L'INSTALLATION	
Mise à la terre et raccordement électrique	19
Installation	20
Où installer l'appareil	20
Installation – conduite d'aération	21
Renseignements sur la consommation	26
Renseignements techniques	27

Description de l'appareil



- 1 Câble électrique à fiche
- 2 Panneau de commande
- 3 Porte de tambour
- 4 Raccordement de l'évacuation d'air (à gauche ou à droite)
- 5 Quatre pieds à hauteur réglable

Description de l'appareil



Boutons-poussoirs

- **Door (porte)**
Ce bouton sert à ouvrir la porte (ne reste pas enfoncé).
- **ON/OFF (MARCHE/ARRÊT)**
Lorsque vous mettez l'appareil en marche, le voyant "On" s'allume si la porte est fermée. Si la porte est ouverte, la lampe du tambour est allumée.
- **Buzzer (sonnerie)**
Fait entendre la sonnerie lorsque le tambour tourne durant le cycle anti-froissement.
- **Grosseur du lot - plein /moitié**
Pour sécher un lot de lessive de grosseur normale à une efficacité optimale, appuyer sur ce bouton avant d'amorcer le cycle de séchage.
- **Start (Début)**
Amorce le programme choisi (ne reste pas enfoncé).

Voyants

- **DÉROULEMENT DE PROGRAMME**
Les voyants de déroulement du programme indiquent le statut actuel du programme de séchage.
- **NIVEAU DE SÉCHAGE ATTEINT**
Ces voyants indiquent à quel niveau de séchage le programme est rendu.

Pour les niveaux de programme "Normal" et "Extra dry" (Ultra-sec), le voyant reste à la position "Normal".

SÉLECTEUR DE RÉGLAGE DE PROGRAMME

Régler le programme désiré en tournant le sélecteur de programme dans le sens ou le sens contraire des aiguilles d'une montre.

- COTTONS (COTONS)
- PERMANENT PRESS (SANS REPASSAGE)
- TIMED DRYING (SÉCHAGE PAR MINUTERIE)

Vous pouvez sécher les articles pendant 20 minutes (y compris, une période de refroidissement) ou les faire culbuter à l'air froid pendant 15 minutes.

MESURES DE SÉCURITÉ IMPORTANTES

AVERTISSEMENT - Pour réduire les risques d'incendie, de choc électrique ou de blessure corporelle au moment d'utiliser votre appareil, veuillez observer des mesures de précaution de base, y compris ce qui suit :

1. Lire ces instructions pour l'utilisation avant d'utiliser votre sècheuse pour la première fois, pour assurer votre sécurité et protéger votre appareil.
2. Vous rappeler d'enlever la porte au moment de jeter aux déchets un vieil appareil afin d'empêcher les enfants de se verrouiller par accident à l'intérieur de l'appareil et de mettre leur vie en danger.
3. Ne pas installer ni ranger cet appareil dans un endroit où il sera exposé aux éléments atmosphériques.
4. Ne pas installer votre sècheuse dans des pièces où il peut y avoir une température de gel. Sinon, vous pourriez nuire à la fiabilité du système de commande électronique.
5. Vous devriez utiliser cet appareil uniquement pour sécher les tissus suivants :
 - Les articles pouvant être séchés à la machine, tel qu'indiqué sur l'étiquette d'entretien de la lessive.
 - Les articles qui ont été lavés dans l'eau.
6. Les tissus suivants présentent un risque d'incendie :
 - Les articles contenant du caoutchouc-mousse, du caoutchouc ou du simili-caoutchouc.
 - Les articles qui ont été traités à l'aide d'agents nettoyants inflammables, tel que le carburant ou les dissolvants de nettoyage à sec.
- Les articles contenant de la laque pour cheveux, du fixatif pour cheveux, du dissolvant de vernis à ongles ou des substances semblables.
7. Nettoyer le filtre à charpie avant et après chaque lot de lessive.
8. Ne pas faire sécher des articles qui ont été nettoyés, lavés, trempés ou nettoyés par point à l'aide de carburant, de dissolvants de nettoyage à sec ou de d'autres substances inflammables ou explosives car ils pourraient dégager des vapeurs pouvant s'enflammer ou exploser.
9. Ne pas permettre aux enfants de jouer sur ou dans l'appareil. Il est nécessaire de surveiller les enfants de près lorsque l'appareil est utilisé à proximité des enfants.
10. Pour éviter un refoulement de pression ou une accumulation des vapeurs d'évacuation, bien aérer la pièce soit par le biais des bouches d'air permanentes ou en ouvrant la fenêtre.
11. Toujours fermer la porte après avoir utilisé l'appareil pour empêcher les enfants d'appuyer sur la porte et de faire basculer la sècheuse.
12. Garder l'espace à côté de la bouche d'évacuation ainsi que l'aire adjacente, libres de toute accumulation de charpie, de poussière et de saleté.

MESURES DE SÉCURITÉ IMPORTANTES

13. Vous devriez faire nettoyer périodiquement l'intérieur de l'appareil et la conduite d'évacuation par une personne qualifiée.

14. Ne pas mettre la main à l'intérieur de la sècheuse lorsque le tambour tourne.

15. Ne pas modifier les commandes.

16. Ne pas réparer et ne pas installer aucune pièce de l'appareil ou essayer d'en faire l'entretien à moins que ce ne soit précisément recommandé dans les instructions pour l'utilisation ou dans les instructions pour la réparation que vous comprenez parfaitement et que vous avez la compétence d'effectuer.

L'appareil électrique devrait être réparé uniquement par une personne qualifiée. Les appareils mal réparés peuvent présenter un risque considérable pour l'utilisateur.

17. Formation de charpie.

La charpie est le résultat principal du frottement lorsque les vêtements sont portés et lavés.

Le séchage à la machine cause très peu de formation de charpie et, les instituts de recherche ont démontré que le séchage n'a aucun effet sur la durée des tissus.

18. Avertissement – Ne pas utiliser d'assouplissant/de feuilles antistatique pour sècheuse. Les résidus laissés par ces produits bloquent (obstruent) le filtre à charpie et causent alors une panne prémature de la sècheuse.

Les sècheuses Miele ont été conçues pour sécher la lessive sans former statique. Toutefois, si vous avez besoin d'un assouplissant, utiliser un assouplissant liquide durant le cycle de lavage.

Nettoyer mensuellement le filtre à charpie en le lavant/frottant à l'eau chaude savonneuse.

19. Ne mettez pas des articles qui ont été en contact avec de la graisse dans la sècheuse, car ils pourraient causer une réaction chimique et faire en sorte que la brassée prenne feu.

CONSERVER CES INSTRUCTIONS

Consulter la section sur le raccordement électrique pour obtenir des renseignements sur la mise à la terre et le raccordement électrique de l'appareil.

La sècheuse est pour un usage domestique seulement !

Enlèvement aux déchets du matériel d'emballage.

Le matériel protecteur d'emballage et de transport est fabriqué surtout à partir des matériaux recyclés ou réutilisables suivants :

- papier/carton ondulé
- polystyrène – sans CFC
- feuille de polyéthylène (transparente)
- bois non traité
- carton-fibre

Veillez consulter les règlements environnementaux de votre région avant d'enlever aux déchets le matériel d'emballage et l'appareil.

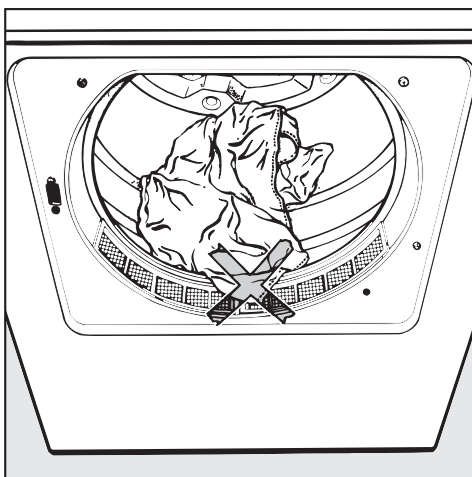
Enlèvement aux déchets de votre vieil appareil.

Les vieux appareils comprennent des matériaux pouvant être recyclés. Veuillez communiquer avec votre centre de recyclage ou marchand de ferraille et, rendre l'appareil inutilisable, tel qu'indiqué dans la section "Mesures de sécurité importantes", avant d'enlever aux déchets votre vieil appareil.

Pour remplir et décharger l'appareil

AVERTISSEMENT – Pour réduire les risques d'incendie, de choc électrique ou de blessure corporelle, lire les MESURES DE SÉCURITÉ IMPORTANTES avant d'utiliser cet appareil.

- Mettre la lessive dans le tambour de l'appareil.
- Vous devriez fermer les douillettes en duvet et les taies d'oreiller avant de les sécher afin d'éviter le roulement des petits articles à l'intérieur.



Important : Vérifier si la lessive est coincée dans la porte car vous pourriez endommager le tissu.

- Si vous n'enlevez pas la lessive à la fin du programme de séchage, l'appareil se mettra automatiquement au cycle antifroissement pendant 60 minutes. Ceci veut dire que le tambour est tourné à intervalles courts afin de réduire la formation de plis.
- Une fois que vous aurez enlevé la lessive de la sècheuse, vérifier si le tambour est vide. Les articles qui restent dans le tambour pourraient être endommagés par le séchage excessif lors du prochain programme.
- Nettoyer le filtre de toute charpie après chaque cycle de séchage pour empêcher une consommation d'électricité excessive, des durées de programme plus longues et tout risque d'incendie.
- Vous devriez toujours refermer la porte après l'utilisation.

Remarques sur l'entretien de la lessive

Avant le séchage, vérifier le mode d'emploi sur l'étiquette d'entretien des tissus.

Vous ne devriez pas faire sécher les tissus suivants dans une sècheuse par culbutage :

- **Lainages et mélanges de laine**
Ces tissus ont tendance à rétrécir et à feutrer.
- **Articles contenant du duvet**
L'intérieur délicat du tissu a tendance à rétrécir, selon la qualité de l'article utilisé.
- **Lin pur**
Ces articles devraient être séchés à la machine uniquement si l'étiquette de l'entretien des tissus du fabricant indique de le faire. Sinon, la surface du tissu pourrait devenir "rugueuse".

Les sècheuses Miele ont été conçues dans le but de sécher la lessive sans statique, sans l'utilisation de feuilles assouplissantes ou de produits semblables. La sècheuse surveille constamment la teneur en humidité de la lessive et arrête automatiquement la chaleur lorsque le niveau de séchage choisi a été atteint. Grâce à la période de refroidissement, (lorsque l'appareil fonctionne sans chaleur), vous obtenez une lessive sans statique. Les feuilles assouplissantes pour sècheuse effectuent la même fonction en déposant un résidu chimique sur les vêtements et l'intérieur de la sècheuse. Avec le temps, cet enduit peut nuire au rendement de la sècheuse.

Si vous désirez utiliser un produit assouplissant, il est plus pratique, économique et bienfaisant pour les vêtements de faire verser automatiquement

un produit assouplissant liquide dans la laveuse pendant la lessive. Veuillez consulter les instructions pour l'utilisation de la laveuse afin de vous renseigner sur la façon de verser automatiquement un produit assouplissant liquide.

Remarques :

Les tricots et les draps en flanelle ont tendance à rétrécir au moment de les laver pour la première fois et durant le séchage. Ne pas les faire sécher outre mesure (Extra dry)!

Vous pouvez faire sécher la lessive empesée dans la sècheuse par culbutage.

Vous devriez essorer brièvement les articles sans repassage dans la laveuse avant de les faire sécher. Ne pas faire sécher les articles qui ont tendance à se froisser au programme "PERMANENT PRESS- Normal +" -.

Les chemises fabriquées entièrement en coton peuvent froisser, selon la qualité de leur fini.

Vous devriez faire sécher ces articles au programme "Hand iron"(repassage à la main).

Les tissus sans repassage ont tendance à se froisser davantage à mesure que le lot de lessive est accru. Ceci est particulièrement vrai pour les tissus très délicats. Vous devriez réduire le lot de lessive à 1,5 kg ou, au besoin, à 1 kg.

Ne pas faire sécher ensemble des nouveaux tissus de couleur foncée avec des articles de couleur pâle car ils pourraient se décolorer.

Sélection des programmes

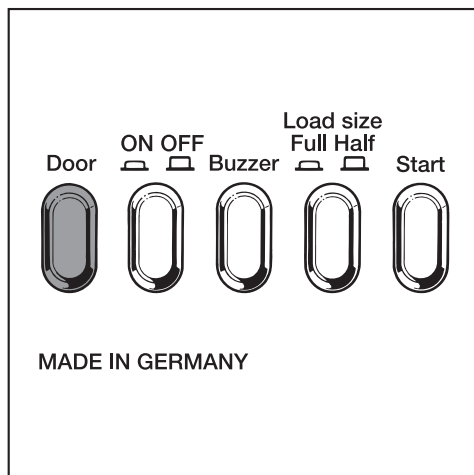
Description fonctionnelle

Un système de détection électronique surveille la teneur en humidité de la lessive.

Une fois que le niveau de séchage est atteint, de l'air froid pénètre dans le tambour pour refroidir la lessive.

Le programme de séchage est alors terminé.

Fonction des boutons-poussoirs



- **Door (porte)**
Ce bouton sert à ouvrir la porte.
- **ON/OFF (MARCHE/ARRÊT)**
Lorsque vous mettez l'appareil en marche, le voyant "On" s'allume si la porte est fermée. Si la porte est ouverte, la lampe du tambour est allumée.
- **Buzzer (sonnerie)**
Lorsqu'enfoncée, la sonnerie se fera entendre lorsque le tambour tourne durant le cycle antifroissement.

- **Low Temp. (temp. basse)**
Lorsque vous appuyez sur ce bouton, l'appareil diminue la température de séchage pour les tissus délicats, (par ex., les articles en acrylique, en nylon).
- **Start (Début)**
Amorce le programme choisi.

Voyants de "DÉROULEMENT DU PROGRAMME"

Les voyants de déroulement du programme indiquent le statut actuel du programme de séchage.

Voyants de "NIVEAU DE SÉCHAGE ATTEINT"

Ce voyant indique à quel niveau de séchage le programme est rendu.

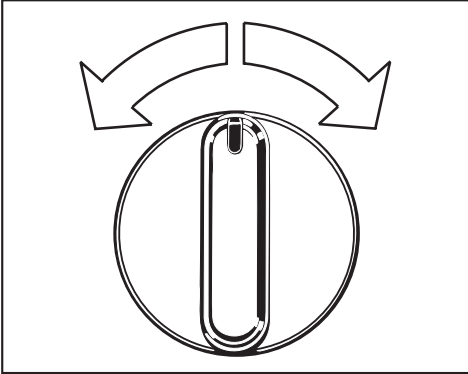
Sélecteur de "RÉGLAGE DE PROGRAMME"

L'appareil comporte une gamme de réglages pour les programmes "Cottons" (cotons) et "Permanent Press" (sans repassage).

De plus, vous pouvez sécher les articles pendant 20 minutes de plus (y compris, un cycle de refroidissement qui dure 8 min.) ou les faire culbuter à l'air froid pendant 15 minutes.

Pour choisir un programme

- Appuyer sur le bouton "On/Off" (Marche/Arrêt).



- Régler le programme désiré en tournant le sélecteur de programme dans le sens ou le sens contraire des aiguilles d'une montre.
- Appuyer sur le bouton "Start".

Le statut du programme sera sauvegardé pendant 30 minutes au cas où il y a une panne de courant.

Le programme est annulé si :

- Il y a une panne de courant qui dure plus de 30 minutes.
- La porte est ouverte après que l'appareil a commencé l'étape de "refroidissement" ou "Antifroissement".

Pour changer un programme durant le séchage

- Régler le sélecteur de programme au programme désiré.

Le nouveau programme débutera à partir du début.

Le tableau à la page suivante énumère la gamme d'utilisations pour les différents programmes.

Marche à suivre adéquate

- 1 Appuyer sur le bouton "On/Off".
- 2 Appuyer sur le bouton "Door".
- 3 Ouvrir la porte et remplir l'appareil
- 4 Fermer la porte en la balançant mais ne pas la pousser pour la fermer.
- 5 Si vous faites sécher des tissus délicats, appuyer sur le bouton "Low Temp.".
- 6 Choisir la fonction "Buzzer", si vous le désirez.
- 7 Choisir un programme.
- 8 Appuyer sur le bouton "Start".

Une fois le programme terminé

- 1 Mettre le sélecteur de programme à "Finish".
- 2 Enlever la lessive.
- 3 Nettoyer le filtre de charpie.
- 4 Mettre l'appareil au point d'arrêt.

Programmes

Niveau de séchage	Type de lessive/tissu	Lot max.	Instructions spéciales
COTONS			
Extra dry	Tissus à plusieurs épaisseurs, lots mélangés de tissus en coton, par ex. jeans, serviettes, ensembles de coton ouaté.	5 kgs	
Normal	Lots uniformes de tissus en coton par ex. les articles en flanelle	5 kgs	
Normal-	Tissus en tricot de coton ayant tendance à retrécir, par ex. les tissus en jersey ou les tissus en coton léger.	5 kgs	
Hand iron Δ	Tissus en coton ou en lin, devant être humides pour faciliter le repassage.	5 kgs	Vous pouvez augmenter ou diminuer l'humidité en utilisant respectivement le programme "Hand iron $\Delta\Delta$ " ou "Hand iron Δ ".
Hand iron $\Delta\Delta$		5 kgs	
Machine iron	Tissus en coton ou en lin, y compris la lessive empesée, devant être repassés sur le fer rotatif, (B865E).	5 kgs	Vous pouvez rouler lâchement la lessive pour l'empêcher de sécher

Niveau de séchage	Type de lessive/tissu	lot max.	instructions spéciales
SANS REPASSAGE (PERMANENT PRESS)			
Normal +	Les articles sans repassage composés de tissus mélangés ou synthétiques, par ex. les chandails, robes, pantalons, etc., qui ne sèchent pas adéquatement au programme "Normal".	2,5 kgs	
Normal	Chemises sans repassage, nappes, literie etc. lainages mélangés ou tissus en tricot, par ex.	2,5 kgs	
Repassage à la main	Chemises sans repassage, nappes, taies d'oreiller etc. tissus en coton/synthétique, qui doivent être repassés.	2,5 kgs	
SÉCHAGE PAR MINUTERIE			
chaleur	Articles individuels, par ex. douillettes, ou petits lots de lessive:	5 kgs	Ce cycle fonctionnera pendant les 20 minutes réglées, même si les vêtements sont secs plus tôt.
air frais	Articles que vous désirez faire "culbuter à froid".	5 kgs	-

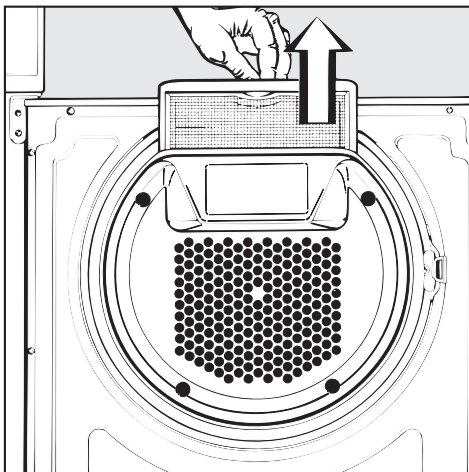
INSTRUCTIONS POUR L'ENTRETIEN

Nettoyage et entretien

Pour nettoyer le filtre à charpie

La charpie est ramassée par le filtre à charpie dans la porte de l'appareil.

- Nettoyer le filtre à charpie après chaque programme.



- Saisir le filtre par la poignée en retrait et tirer sur le filtre pour l'enlever.
- Vous pouvez enlever toute la charpie qui reste dans la partie creuse de la porte, par le trou au bas de la porte.

Vous pouvez rincer le filtre à charpie avant de le remettre en place.

- Assécher le filtre à charpie avant de le remettre en place.

Pour nettoyer la sécheuse

Avant de nettoyer la sécheuse par culbutage;

débrancher l'appareil de la prise électrique.

- Vous pouvez nettoyer la sécheuse à l'eau savonneuse ou à l'aide d'un détergent doux et (**non pas** de poudre à récurer) et l'assécher à l'aide d'un linge doux.
- Vous pouvez nettoyer le tambour à l'aide d'un nettoyeur adéquat pour l'acier inoxydable, en observant le mode d'emploi du fabricant.

Ne jamais arroser l'appareil. Ne pas utiliser de substance abrasive ou des tampons récurers pour nettoyer l'appareil.

Vous devriez faire réparer les appareils électriques uniquement par une personne qualifiée. Les réparations inadéquates pourraient présenter un risque de danger pour l'utilisateur. Toutefois, vous pouvez réparer des petits problèmes sans devoir communiquer avec le Service d'entretien.

Que faire si, . . . ?	Cause . . .	Solution . . .
. . . la sècheuse par culbutage ne fonctionne pas lorsque vous la mettez en marche?	Vérifier si le voyant "On" s'allume. S'il s'allume, le non fonctionnement peut être causé par une sélection de programme inexacte.	Répéter la mise en marche dans l'ordre exact, tel qu'indiqué dans le chapitre sur la "Sélection des programmes". <ul style="list-style-type: none"> – Le bouton "ON/OFF" est enfoncé. – La porte est bien fermée. – L'appareil est branché et le fusible ou le disjoncteur n'a pas sauté.
. . . la lessive n'est pas assez sèche?	La lessive comprend des articles différents (tailles et tissus). Les petits lots ou les articles individuels peuvent faire finir le cycle du programme prématurément.	Choisir un programme de séchage plus long. Vous pouvez faire sécher par minuterie les petits lots.
. . . les durées de séchage sont trop longues?	Le filtre à charpie est obstrué. La lessive n'a pas été essorée pendant assez longtemps dans la laveuse.	Nettoyer le filtre à charpie dans la porte. Vous assurer que la lessive est bien essorée avant de la faire sécher.
. . . le voyant "antifroissement" sur l'écran du voyant de déroulement commence à clignoter?		<ul style="list-style-type: none"> – Tourner le sélecteur de programme jusqu'à "finish". – Mettre l'appareil au point d'arrêt et le remettre en marche. – Choisir un programme. – Appuyer sur le bouton "Start". Si le voyant recommence à clignoter, ceci indique que l'appareil a une défectuosité. Veuillez communiquer avec le Service d'entretien Miele.

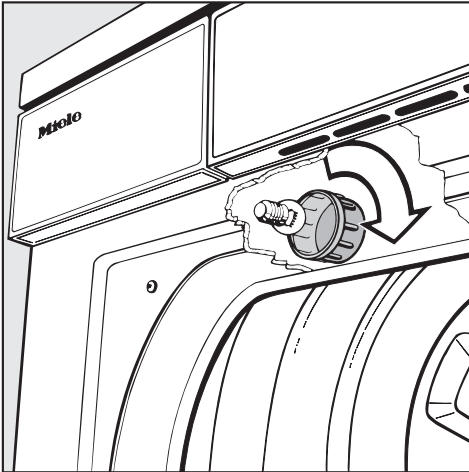
Guide de dépannage

Que faire si, . . . ?	Cause . . .	Solution . . .
<p>. . . la porte du tambour s'ouvre durant le cycle de séchage?</p>	<p>L'appareil a surchauffé. Le régulateur de température a ouvert la porte du tambour et a fait arrêter l'appareil automatiquement.</p> <p>Raisons possibles pour le surchauffage :</p> <ul style="list-style-type: none"> – Le filtre à charpie dans la porte est obstrué. – La conduite d'aération est bloquée. – L'ouverture de l'évent (par ex., l'évent de la fenêtre à volet d'aéragé, l'évent mural) est bloquée. 	<p>Avant de remettre le programme en marche, effectuer les étapes suivantes :</p> <ul style="list-style-type: none"> – Relâcher le bouton ON/OFF. – Nettoyer la partie affectée de l'appareil. – Remettre l'appareil en marche. – Rechoisir le programme interrompu. – Appuyer sur le bouton "Start". <p>Si la porte du tambour s'ouvre encore, vous devriez communiquer avec le Service d'entretien Miele.</p>
<p>. . . la lampe à l'intérieur du tambour ne fonctionne pas?</p>		<p>Consulter la page suivante.</p>
<p>. . . vous devez ouvrir la porte dans le cas d'une panne?</p>		<p>Consulter la page suivante.</p>

La lampe du tambour interne ne fonctionne pas : l'ampoule pourrait avoir claqué.

La remplacer comme suit :

Mettre l'appareil au point d'arrêt ou le débrancher de la prise électrique.



- Ouvrir la porte.
- Dévisser le couvercle en plastique de l'ampoule, situé dans le tambour et au-dessus de la porte (consulter l'illustration).

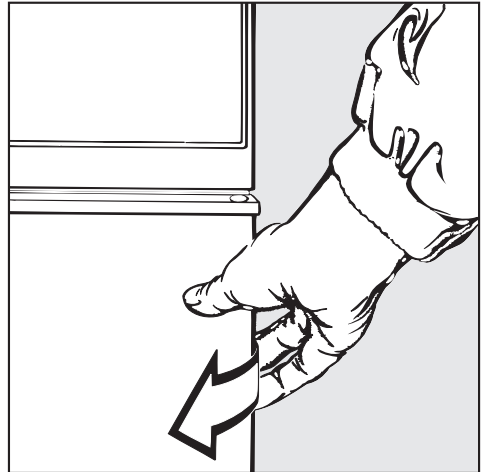
Le wattage de l'ampoule ne doit pas dépasser le wattage maximal indiqué sur la plaque signalétique.

- Remettre en place l'ampoule et le couvercle en plastique.

Vous devez installer et revisser le couvercle adéquatement, sinon de l'humidité peut pénétrer dans le couvercle et faire corroder la douille.

Cette ampoule résiste à la température; veuillez donc la commander uniquement de votre Service d'entretien Miele.

Pour ouvrir la porte en cas de panne de courant



- Tirer vers l'avant sur le côté sans charnière de la porte.

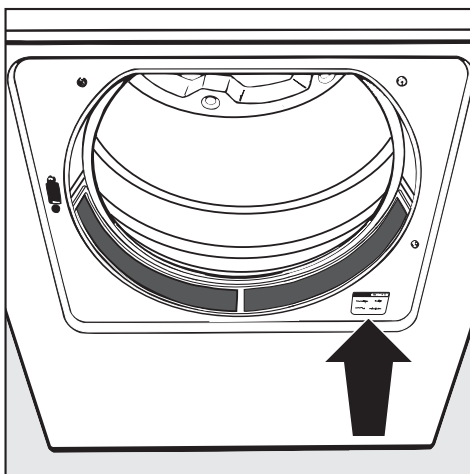
Service après-vente

Si l'appareil a des problèmes que vous ne pouvez pas régler, veuillez communiquer avec :

- Votre marchand Miele
- Le Service d'entretien Miele de votre région (consulter les adresses à la page arrière).

Au moment de communiquer avec le Service d'entretien, veuillez indiquer les numéros de modèle et de série de votre appareil, que vous trouverez sur le côté droit de la porte, lorsqu'elle est ouverte.

Exemple :



INSTRUCTIONS POUR L'INSTALLATION

Mise à la terre et raccordement électrique

Instructions pour la mise à la terre

Cet appareil doit être mis à la terre.

Dans le cas d'un mauvais fonctionnement, la mise à la terre réduira les risques de choc électrique en offrant une voie de résistance minimale pour le courant électrique. Cet appareil est muni d'un cordon électrique ayant un conducteur de mise à la terre et une fiche de mise à la terre. Vous devez brancher la fiche dans une prise appropriée qui a été installée et mise à la terre adéquatement, conformément à tous les règlements et codes régionaux.

Avertissement

La mise à la terre inadéquate du conducteur de mise à la terre de l'équipement peut présenter un risque de choc électrique. Si vous avez des doutes, vérifiez auprès d'un préposé de service ou d'un électricien qualifié si l'appareil est mis adéquatement à la terre.

Ne pas modifier la fiche fournie avec l'appareil; si elle ne s'insère pas dans la prise, faire installer une prise adéquate par un électricien qualifié.

Raccordement électrique

Cette installation devrait être effectuée par une personne qualifiée et d'expérience, qui dans la plupart des cas est

un électricien licencié, conformément aux règlements et aux codes régionaux. Cette sècheuse est munie d'un cordon électrique de 1,5 m à 3 broches, d'une fiche de mise à la terre à 4 fils, 14-30P (fiche de sècheuse canadienne normale). Vous devez brancher cette fiche dans une prise de mise à la terre à 4 fils et 3 broches, 14-30R (prise de sècheuse canadienne normale).

Vous devez brancher la prise sur la Ligne 1, Ligne 2, les fils Neutre et de mise à la terre. La tension est : CA de 120/240 V ou CA de 120/208 V.

"NÉCESSAIRE D'INSTALLATION FACILE"

Si vous n'avez pas une ligne désignée, à 4 fils, 120/240 V – 15 ou 30 ampères, pour cet appareil, mais vous avez la prise canadienne pour sècheuse à 4 fils, 120/(208)240 V – 30 ampères (14-30 R), vous pouvez utiliser la boîte à prise double de Miele.

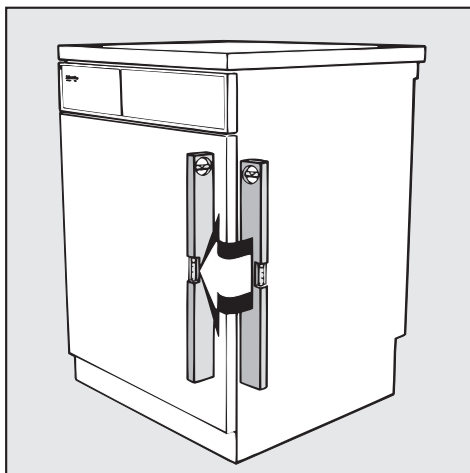
Cette boîte comprend deux prises normales 14-30 R, 4 fusibles, une boîte et un cordon à fiche qui vous permet d'utiliser cette prise simple murale pour sècheuse afin de fournir la puissance nécessaire à une sècheuse Miele et à une laveuse Miele. Les deux appareils peuvent fonctionner en même temps car chaque appareil utilise un courant maximal d'environ 15 A.

Pour obtenir de plus amples renseignements au sujet du raccordement électrique sur la prise double de Miele, veuillez communiquer avec :

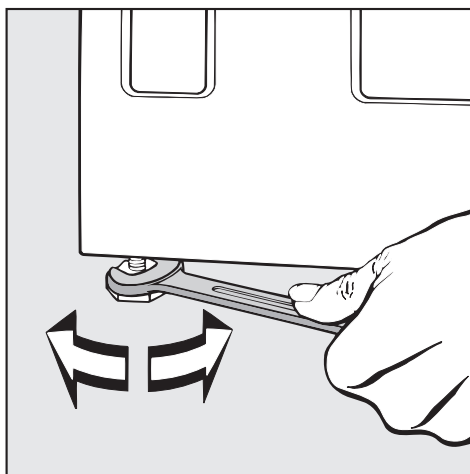
- votre marchand Miele
- le Service d'entretien Miele de votre région.

INSTRUCTIONS POUR L'INSTALLATION

Installation



L'appareil devrait être nivelé afin d'assurer son fonctionnement sécuritaire et adéquat. Les petites défauts n'ont toutefois pas d'effet néfaste sur son fonctionnement.



- Vous pouvez niveler l'appareil en tournant les pieds de l'appareil dans le sens ou le sens contraire des aiguilles d'une montre, au besoin.

- Tourner les contre-écrous et les serrer contre le bas.

Où installer l'appareil

Vous devriez tenir compte de l'espace requis par la conduite d'aération au moment de calculer la distance entre l'appareil et un mur ou d'autres appareils électroménagers.

Vous pouvez aussi mettre la sècheuse par culbutage sur le dessus d'une laveuse Miele afin de les empiler.

Vous aurez besoin d'un nécessaire d'empilement approprié que vous pouvez obtenir de votre marchand Miele ou du Service des pièces Miele.

Installation – conduite d'aération

Vous devez aérer l'air humide de la sècheuse à l'extérieur.

Vous ne devriez pas aérer l'air de l'appareil dans une cheminée, un mur, un plafond ou tout autre espace fermé de votre édifice ou maison.

Au moment de l'installation, essayer d'éviter :

- les systèmes d'échappement très longs
- trop de coudes ou d'angles
- les coins exigüs

sinon . . .

. . . les résultats du séchage seront affectés,
. . . le séchage prendra plus de temps et utilisera plus d'électricité.

Matériaux adéquats pour l'échappement :

- tuyau métallique rigide
- tuyau métallique flexible

Installer le système d'échappement de manière à ce que l'air évacué ne soit pas aspiré de nouveau dans l'appareil.

Ne pas faire évacuer l'air de l'appareil dans une conduite utilisée par des systèmes de chauffage ou des chaudières au carburant ou au gaz.

Un raccord d'échappement est compris avec l'appareil. Vous devriez l'appuyer dans la sortie d'échappement. Il simplifiera le raccordement au tuyau d'échappement.

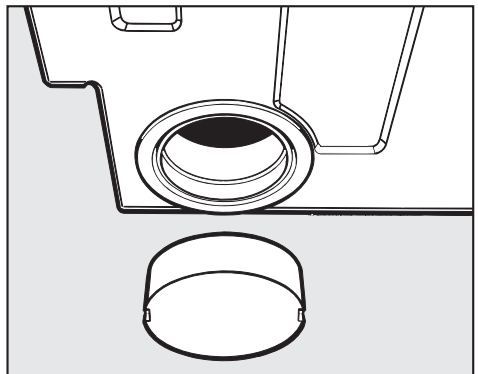
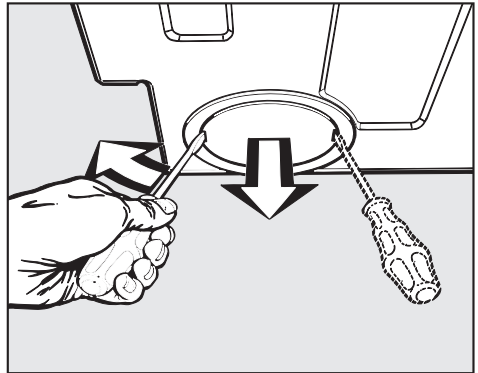
Avant l'installation, débrancher la sècheuse par culbutage de la prise électrique (la débrancher de la prise murale, ou fermer le disjoncteur.)

Installation à l'arrière

Le raccord est déjà installé sur l'orifice d'échappement arrière de l'appareil.

Installation sur le côté gauche ou droit de l'appareil

Chaque orifice d'échappement comprend un capuchon d'échappement en-cadré.



- Vous devriez enlever uniquement le capuchon et non pas le cadre.
- Échanger le raccord de l'orifice d'échappement arrière pour le capuchon latéral et vice-versa.
- Installer les tuyaux d'échappement.

Installation – conduite d'aération

Plus la conduite d'échappement sera courte, plus la sècheuse sera efficace. L'air expulsé est ralenti dans la conduite en raison de son frottement contre les parois internes de la conduite; par conséquent, plus les parois internes sont courtes et lisses, moins il y a de frottement. Un coude ou une courbe crée plus de frottement qu'une conduite droite. Vous devez donc ajouter un facteur de longueur de conduite supplémentaire pour chaque coude ou courbe (consulter le Tableau I). Ce facteur exprime la résistance de la courbe en terme d'une longueur de conduite droite.

Le facteur de longueur supplémentaire est ensuite ajouté à la longueur de la conduite mesurée pour vous donner la longueur réelle de la conduite.

Un diamètre de conduite plus grand peut aussi aider à réduire le frottement. Vous devriez donc accroître le diamètre de la conduite lorsque la longueur de la conduite est accrue.

Pour calculer la longueur réelle de la conduite.

- Mesurer la longueur actuelle de la conduite.
- Établir le nombre de coudes ou de courbes requis en notant le type de courbe ou de coude, l'angle et le rayon de la conduite (consulter le Tableau I).
- Ajouter le facteur de longueur supplémentaire, tel qu'indiqué sur le Tableau I, à la longueur actuelle de la conduite pour obtenir la longueur réelle de la conduite.
- Vous devriez trouver le diamètre de conduite requis au Tableau II.

Remarque :

Les durées de séchage et la consommation d'électricité restent les mêmes pour une longueur de 100 mm de la conduite jusqu'à une longueur totale de 10 m. Une conduite plus longue peut accroître les durées de séchage et la consommation d'énergie, mais ne nuira pas au bon fonctionnement de l'appareil en autant que vous utilisez le diamètre requis pour la conduite (Tableau II).

Tableau I

Type de coude	Angle	Rayon en mm	Longueur de conduite supplémentaire en m
Tuyau métallique flexible	90°	100-300	0,5
	90°	300-500	0,4
	45°	100-500	0,4
Tuyau ordinaire	90°	100	0,4
Coude			2,5
Coude d'équerre Concertina	90°	200	0,8
Coude segment	90°	200	0,6
Nécessaire de tuyau d'aération mural à persiennes, ou nécessaire de tuyau d'aération pour fenêtre			3,8
Nécessaire de tuyau d'aération mural à rabat, ou nécessaire de tuyau d'aération pour fenêtre			1,5
Raccord d'évacuation, côté gauche/droit			6/10
Raccord de section plat			8

Installation – conduite d'aération

Tableau I

Longueur de conduite réelle (m)	Diamètre interne ou longueur du rebord (mm)
0-20	100
20-30	110
30-43	120
43-60	130

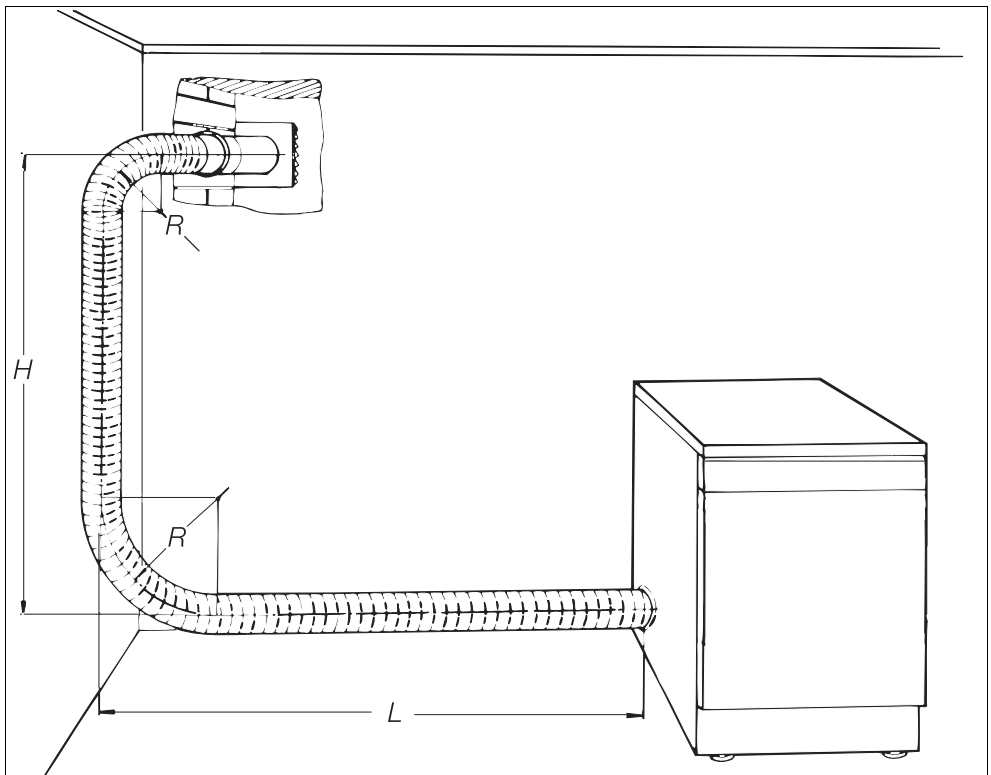
Une conduite flexible a été utilisée pour l'exemple suivant.

Exemple :

Raccord d'échappement, gauche 6,0 m
Longueur (L) 0,6 m
Rayon inférieur (R = 400 mm) . . . 0,4 m
Hauteur (H) 1,5 m
Rayon supérieur (R) 0,5 m
Conduite d'aération murale à tuyau d'aération. 3.8 m
Longueur de conduite réelle . . . 12,8 m

Résultat :

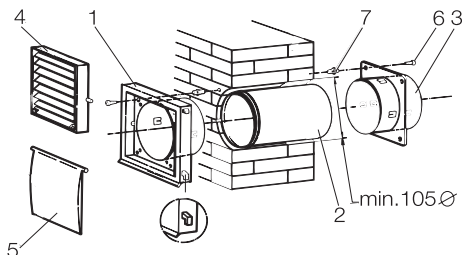
Un diamètre de conduite de 100 mm est adéquat car la longueur réelle est de moins de 12 m, tel qu'indiqué dans le Tableau II.



Installation – conduite d'aération

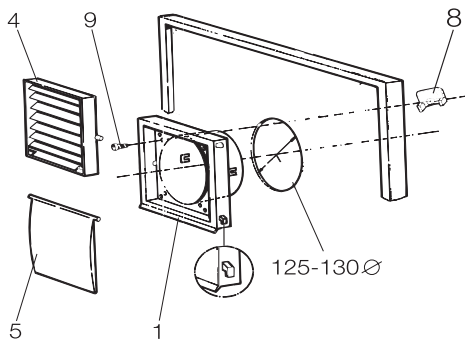
Vous pouvez évacuer l'air humide vers l'extérieur à l'aide d'une conduite tuyau d'aération murale ou pour fenêtre, que vous pouvez acheter dans la plupart des quincailleries.

Nécessaire d'aération murale - exemple



1. Cadre de conduite d'éaration murale
2. Conduite d'aération murale
3. Raccord 4. Conduite d'aération murale
5. Rabat 6. Vis 7. Ancre de fixation sur mur

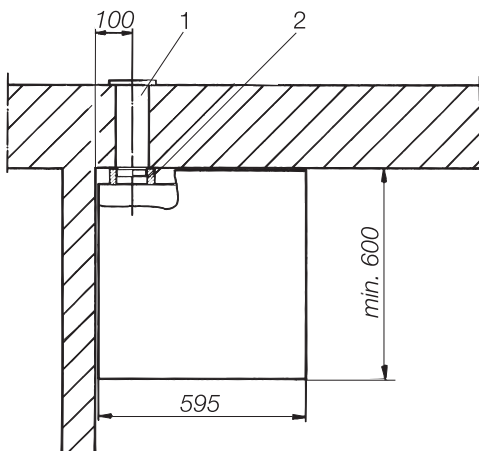
Conduite d'aération pour fenêtre - exemple



1. Cadre de conduite d'aération murale
4. Conduite d'aération murale
5. Rabat
8. Pincés (4 pièces)
9. Vis à tête remontée (4 pièces)

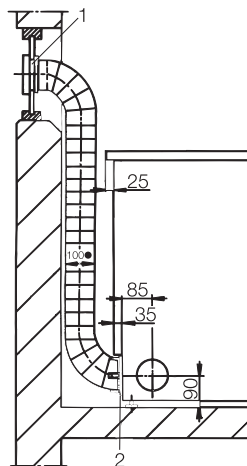
Vue latérale de la sècheuse :

Vue du haut de la sècheuse :



1. Tuyau d'aération murale
2. Joint étanche en mousse flexible

Vous devez utiliser un joint étanche en mousse flexible si votre sècheuse par culbutage est raccordée directement à la conduite d'aération murale.



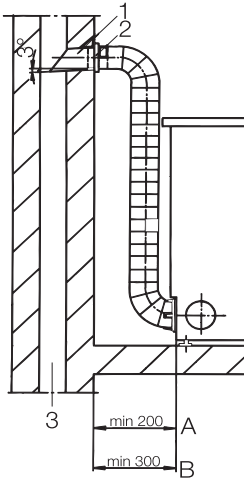
1. Nécessaire de conduite d'aération pour fenêtre
2. Raccord pour la conduite d'aération

Le nécessaire de conduite d'aération pour fenêtre est installé dans un carreau en plexiglass. Si vous utilisez un carreau de fenêtre actuel, découper un trou ayant un diamètre de 125 mm.

Installation – conduite d'aération

Illust. 1

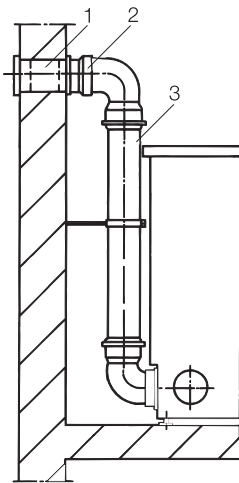
Conduite (vue latérale) à tuyau d'aération flexible jusqu'à un tuyau d'évacuation.



1. Conduite d'aération murale 2. Raccord
A. Tuyau spiralé à fil de fer B. Conduite flexible
3. Tuyau d'évacuation isolé contre l'humidité

Illust. 2

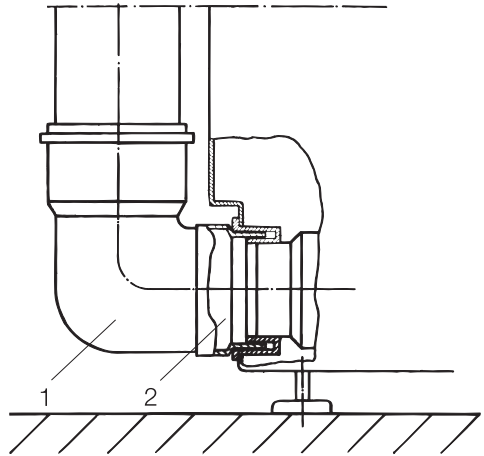
Conduite (vue latérale) à tuyau d'aération en plastique jusqu'à un nécessaire d'aération murale.



1. Nécessaire d'aération murale
2. Raccord
3. Tuyau de drainage (diam. Externe de 110 mm)

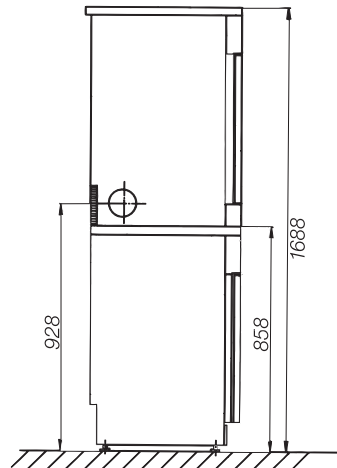
Illust. 3

Raccordement du tuyau à la sècheuse par culbutage.



1. Tuyau de drainage
2. Raccord pour le tuyau d'aération entre la sècheuse par culbutage et le tuyau de drainage en plastique

Illust. 4



Hauteur de la prise d'aération pour la sècheuse et la laveuse empilées.

Renseignements sur la consommation

	lot	Vitesse d'essorage finale de la laveuse*	Consommation d'électricité	Durée de séchage y compris la durée du refroidissement
	kg	tpm	kwh	min.

Cotons

Ultra-sec	5	1200	3,32	71
		1400	3,16	68
		1600	3,06	66
Normal	5	1200	3,06	66
		1400	2,91	63
		1600	2,81	61
Normal-	5	800	3,35	75
		1200	2,63	61
		1400	2,49	59
		1600	2,40	56
Repassage à la main ∆∆	5	800	2,61	61
		1200	1,91	47
		1400	1,78	44
		1600	1,69	43
Repassage à la machine	5	1200	1,59	39
		1400	1,46	36
		1600	1,36	35

Sans repassage

Normal +	2,5	1000	1,48	37
Normal	2,5	1000	1,17	33
Repassage à la main	2,5	1000	1,07	29

Les durées pour le fonctionnement du programme et les valeurs de consommation d'électricité indiquées, ont été établies dans les conditions normales (EN 61121/A11).

Les divers types de tissu, la grosseur du lot et l'humidité résiduelle après l'essorage peuvent affecter les valeurs indiquées.

*Ces valeurs s'appliquent si la lessive est essorée dans une laveuse Miele avant le séchage.

Renseignements techniques

Hauteur	85 cm (réglable à +1/-0,5 cm)
Hauteur, le couvercle enlevé	82 cm
Largeur.	59,5 cm
Profondeur (y compris la distance à partir du mur)	sans couvercle 56 cm avec couvercle 60 cm
Poids	49 kgs
Volume du tambour	99 l
Capacité.	5 kgs de lessive sèche
Tension nominale	2,7 kW
Puissance du fusible	Minimum 15 A, ou 30 A



Miele Limitée

Siège social Canadien

55G East Beaver Creek Road
Richmond Hill
Ontario L4B 1E5

Téléphone: 905-707-1171
Numéro sans frais: 1-800-565-6435
Télécopieur: 905-707-0177

Internet: www.miele.ca

E-Mail: info@miele.ca (Renseignements généraux)

E-Mail: service@miele.ca (Service technique)

Bureau régional des ventes de C.-B.

3731 North Fraser Way
Unit 200
Burnaby
British Columbia V5J 5J2
Téléphone: 604-434-1300
Télécopieur: 604-434-1309

Bureau régional des ventes du Québec

400, Avenue Laurier Ouest
Suite 600
Montréal
Québec H2V 2K7
Téléphone: 514-277-1818
Numéro sans frais: 1-877-636-4353
Télécopieur: 514-277-1838