

En cas de problèmes...

IDK Multimédia apporte tous les soins nécessaires à l'élaboration de ses produits.

Si toutefois vous rencontriez un problème avec ce modèle, ne le retournez pas au magasin où vous l'avez acheté sans instructions en ce sens de notre part.

**Attention** : le ticket de caisse est votre seule preuve d'achat ; **conservez-le soigneusement** ainsi que **tous les accessoires** présents dans la boîte. Si vous retournez le produit, envoyez-le **complet dans son packaging d'origine accompagné d'une copie de votre preuve d'achat**. Le recours en garantie ne sera valable qu'accompagné de cette preuve d'achat datée.

Contactez notre équipe de conseillers :

IDK MULTIMEDIA – Service Clients PVNB4-R3S-D8  
23, rue Ledru Rollin  
92150 Suresnes - France

Tél : 01 41 44 82 70  
Fax : 01 41 44 82 78  
technique@idkmultimedia.com

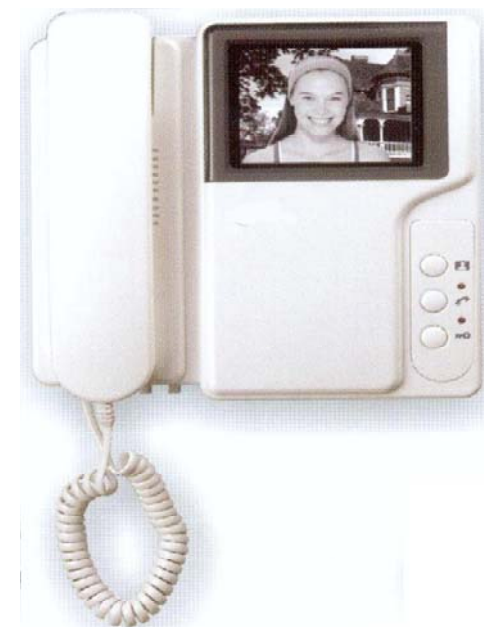
[www.idkmultimedia.com](http://www.idkmultimedia.com)



# Manuel d'utilisation

## Portier vidéo Noir et Blanc

Réf. : PVNB4-R3S-D8



[www.idkmultimedia.com](http://www.idkmultimedia.com)



## Introduction

Merci d'avoir fait l'acquisition de ce portier vidéo avec écran noir et blanc. Cet appareil est idéal pour contrôler l'accès à une issue et vous donnera entière satisfaction tant par sa simplicité d'installation que par son utilisation quotidienne.

### Contenu du packaging :

Visiophone



Sonnette  
avec  
caméra et  
haut  
parleur

Accessoires :

Kit de fixation



Combiné et cordon



Manuel



Fixation



+ Câble 20 m.

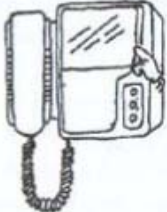



---

Les produits électriques usagés ne doivent pas être jetés avec les ordures ménagères.  
Recyclez-les comme il se doit.  
Consultez les autorités locales, votre déchetterie ou le revendeur du produit pour  
obtenir de l'aide.

---



## Problèmes d'utilisation informations techniques

Pas d'image	Pas de voix	L'image reste à l'écran	Neige sur l'écran
			
<p>1. Vérifiez que la prise est bien branchée.</p> <p>2. Vérifiez que le contraste ne soit pas trop fort.</p> <p>3. Vérifiez que le câblage soit correct.</p>	<p>1. Vérifiez le cordon du combiné.</p> <p>2. Retirez la prise électrique puis branchez la à nouveau.</p> <p>3. Vérifiez que le câblage soit correct.</p>	<p>1. Retirez la prise électrique puis branchez la à nouveau.</p> <p>2. Débranchez le combiné, puis raccrochez le.</p>	<p>Vérifiez qu'il n'y ait pas de sources d'interférences autour comme des câbles à haute tension, ou des équipements électriques lourds.</p>

## Caractéristiques techniques du PVNB4-R3S-D8

### Interphone (unité extérieure) – 125 x 93 x 22 mm.

Illumination min. : 0,1 LUX  
 Caméra : 1/3" CCD/CMOS  
 Vue nocturne : 5 LEDs infrarouge  
 Lentille et angle : Pour 3,6 mm. à 78 ° plein angle

### Portier (unité intérieure) – 205 x 205 x 50 mm.

Résolution : 352 x 288  
 Alimentation : CA 100~240 V.  
 Ecran : Plat 4" noir et blanc – 380 lignes  
 Musique : DING DONG  
 Consommation : 10 W en opération, 2 W. en veille

## Précautions importantes



Ce symbole est un avertissement vous alertant de la présence de tensions dangereuses à l'intérieur du boîtier de l'appareil. Ces tensions peuvent être de magnitude suffisante pour constituer un risque de choc électrique. N'ouvrez jamais le boîtier du produit. Adressez-vous à un technicien qualifié.



Ce symbole est un avertissement vous informant que les instructions d'utilisation et de maintenances sont à consulter avant l'utilisation du produit.

L'unité intérieure ne doit pas être exposée à des égouttements d'eau ou des éclaboussures et aucun objet rempli de liquide tel que des vases ne doit être placé sur l'appareil.  
Ne branchez pas votre appareil avant d'avoir lu entièrement ce manuel d'utilisation.

## Caractéristiques

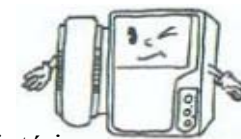
Des LEDs infrarouges permettent une vision nocturne.



Les images transmises sont nettes et s'adaptent à la luminosité.



De design très moderne, cet interphone peut aussi servir pour une visualisation vidéo discrète sans décrocher de l'extérieur par un ou plusieurs portier vidéo d'intérieur.



Le carillon de type « Ding Dong » se règle facilement.



## Votre portier vidéo (unité extérieure):

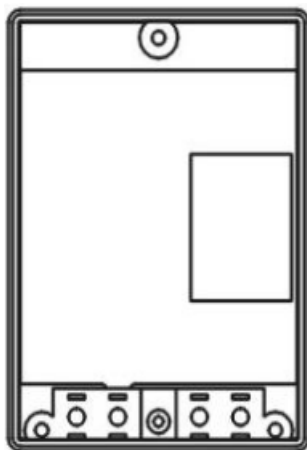
### Vue de face



LEDs infrarouges vous permettant de voir les personnes filmées même dans la nuit noire.

- Vis de fixation
- Haut parleur transmettant la voix de l'hôte.
- Caméra
- Bouton d'appel avec carillon « ding dong » audible sur les deux unités. La caméra se met en route instantanément.
- Microphone

### Vue arrière



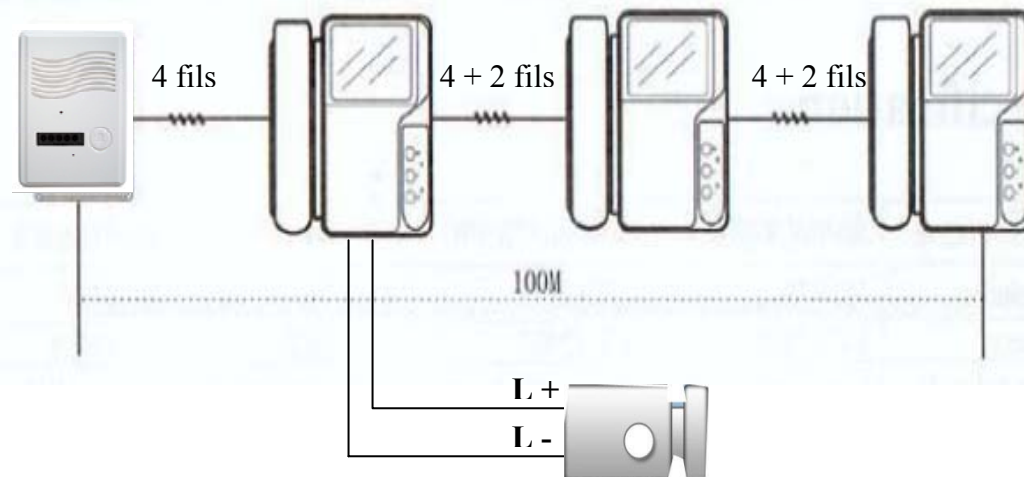
#### Description Câble 4 fils :

- R1** - Marron – Signal Vidéo.
- R2** - Noir – GND (Masse)
- R3** - Rouge – Signal Audio
- R4** - Blanc – Alimentation électrique VCC

## Branchement de plusieurs interphones en série

### Bon montage :

Distance maximum possible entre le visiophone et la platine de rue  
(Voir installation et câblages page 6)



### Mauvais montages :

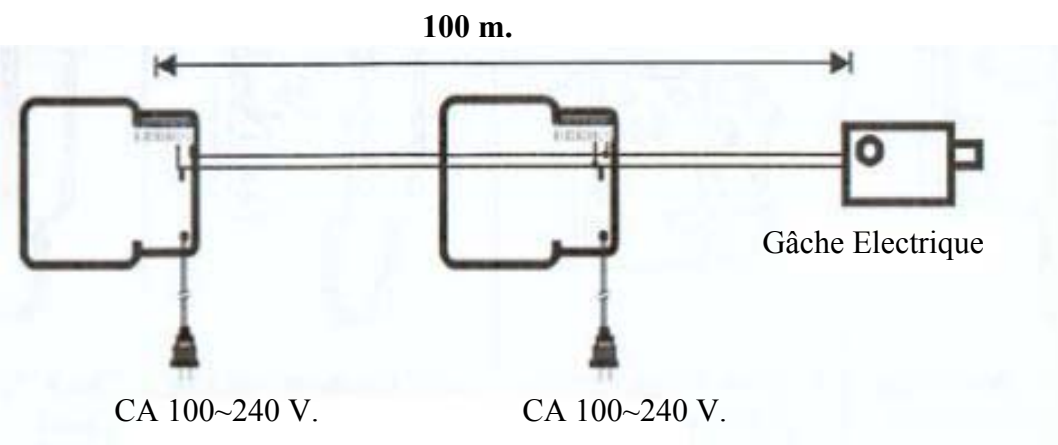


## Connexion avec le système d'ouverture automatique de porte

Utilisez les connectiques L + et L – pour relier votre interphone à votre système d'ouverture automatique de porte.

Entre 0 et 50 mètres, utilisez un câble de type PTT de  $\varnothing 0,6 \text{ mm}^2$  pour relier L + et L – à votre système d'ouverture automatique de porte.

La distance de câblage doit être inférieure à 50 m. Au-delà de 50 mètres nous conseillons l'utilisation d'un câble souple de  $\varnothing 1$  à  $1,5 \text{ mm}^2$

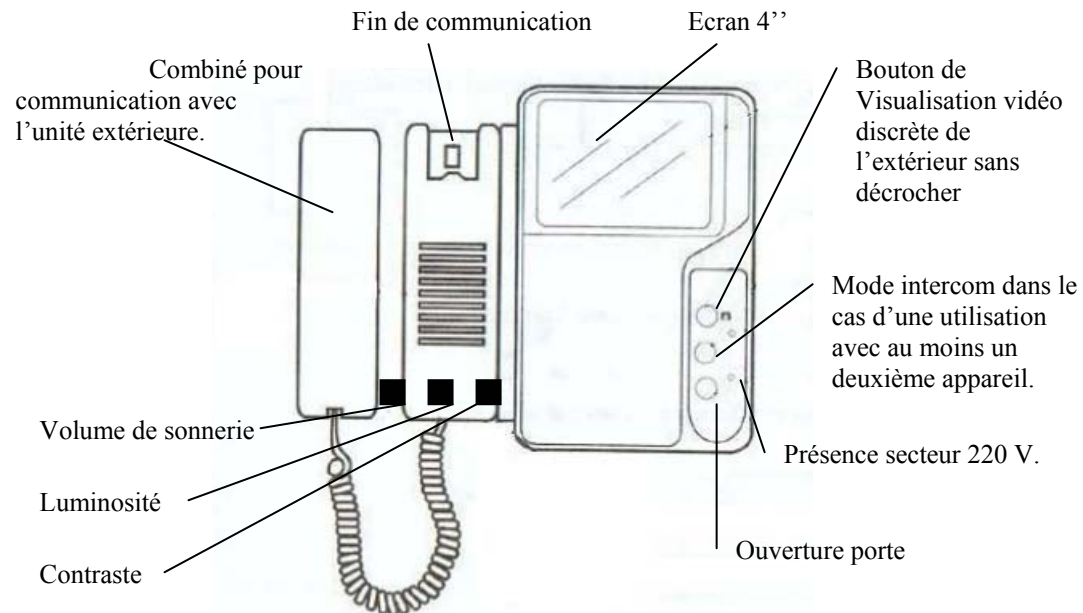


La commande d'ouverture de gâche s'effectue par courant électrique d'impulsion. Nous conseillons impérativement d'utiliser une gâche électrique « à maintien d'ouverture » fonctionnant sur 12 V cc, 500 mA.

### Rappel :

La commande d'ouverture de porte n'est possible que suite à un appel sur l'unité « platine de rue », ou après avoir appuyé sur le bouton de « veille écran ».

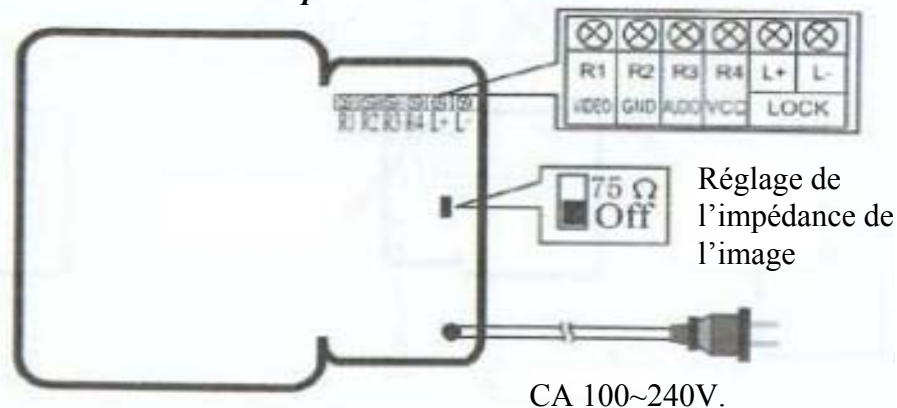
## Votre Interphone (unité intérieure)



### Branchements et signification des connectiques :

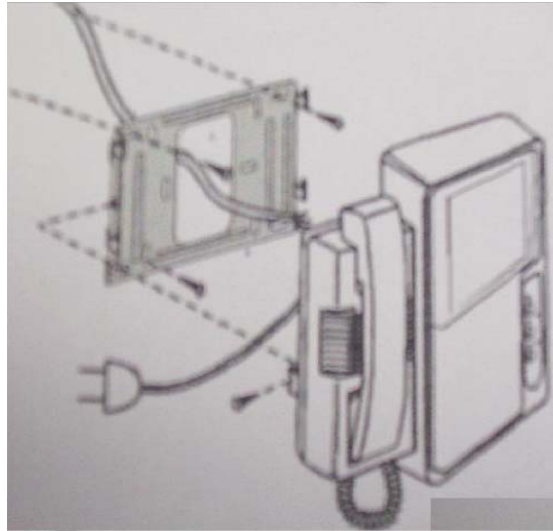
- R1 : Entrée vidéo
- R2 : Masse
- R3 : Signal audio
- R4 : Liaison 14 V. CC vers le portier
- L + : Liaison vers gâche électrique (+12V)
- L - : Liaison vers gâche électrique (masse)

### Vue de dos du visiophone

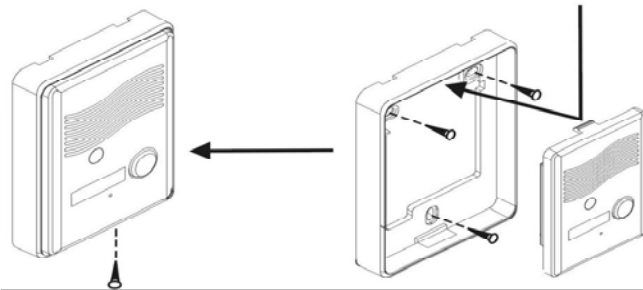


## Installation et câblage

1/ Pour monter votre portier vidéo, il vous suffit de suivre les instructions :



2/ Pour monter votre platine de porte, il vous suffit de suivre les instructions :



3/ Si vous n'utilisez qu'un seul visiophone (unité intérieure), mettez l'impédance de l'image (au dos) sur l'option 75 Ω.  
Si vous en utilisez 2 ou 3 en série, ne réglez l'impédance sur 75 Ω que sur le 2<sup>nd</sup> ou le 3<sup>ème</sup> interphone n'étant pas en contact avec l'unité extérieure.

4/ Pour obtenir des images plus nettes, utilisez un câble coaxial TV 75 Ω type HO5VVF pour relier les connectiques R1 et R2 du premier visiophone et de la caméra (unité extérieure).

## Installation et câblage

Pour une liaison entre le portier et la platine de rue avec distance de 0 à 50 mètres : utiliser un câble de type PTT 2 paires de Ø 0,6 mm<sup>2</sup>.

Pour une liaison entre le portier et la platine de rue avec une distance de 50 à 100 mètres, utiliser un câble coaxial de type HO5VVF pour les liaisons R1 et R2, et du câble PTT 2 paires de Ø 0,6 mm<sup>2</sup> pour les liaisons R3 et R4.



**Pour un automatisme de portail, il est indispensable d'installer un relais contact sec.**

