



# KombiSIGN 70 – Combinez en toute liberté !

## Aide à la configuration



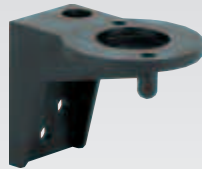
**Embase pour fixation  
fond plat ou équerre**

Référence  
**840 085 00**



Élément de raccordement  
pour câblage latéral

Référence  
**975 840 01**



Équerre pour  
montage fond plat

Référence  
**960 000 02**



Équerre simple

Référence  
**975 840 85**



Équerre double

Référence  
**975 840 86**

Élément sonore	<b>844</b>
Feu fixe	<b>840</b>
Flash	<b>842</b>
Feu fixe à LEDs	<b>843</b>
Feu clignotant à LEDs	<b>843</b>
Feu rotatif à LEDs	<b>843</b>
<b>NOUVEAU</b> Élément à LEDs EVS	<b>843</b>

(Montage de 5 éléments max.)

Visitez notre  
site Web



Adresse de notre site

**www.werma.fr**

Notre **configurateur de colonne lumineuse** vous permet de créer votre colonne lumineuse de manière personnalisée.



### Embase pour fixation sur tube

Référence  
**840 080 00**



Tube avec collier de serrage  
Référence  
**960 000 18**



Adaptateur pour montage sur perçage  
Référence  
**960 000 25**



Pied avec tube intégré  
Référence  
**975 840 10**

Tube Ø 25 mm, aluminium  
Référence  
Longueur 100 mm **975 845 10**  
Longueur 250 mm **975 840 25**  
Longueur 400 mm **975 840 40**  
Longueur 600 mm **975 840 60**  
Longueur 800 mm **975 840 80**  
Longueur 1000 mm **975 840 03**

Embase pour tube, plastique  
Référence  
**975 840 90**

Embase pour tube, métal  
Référence  
**975 840 91**

Tube Ø 25mm, plastique, pour montage direct sur le pied pliable  
Longueur 45 mm  
Référence  
**960 000 31**

Pied pliable  
Référence  
**960 000 30**



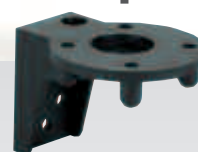
Élément de raccordement pour câblage latéral  
Référence  
**975 840 01**



Élément de raccordement pour fixation magnétique et câblage latéral  
Référence  
**975 840 04**



Équerre pour montage sur pied avec passage de câble  
Référence  
**960 000 14**



Équerree pour montage sur pied  
Référence  
**960 000 01**



840

## Colonne lumineuse KombiSIGN 70

- Colonne lumineuse modulable  
Ø 70 mm
- Diffusion lumineuse à 360°
- Grand choix d'éléments optiques et sonores
- Possibilité de placer librement les éléments optiques

 CARACTÉRISTIQUES TECHNIQUES:

<b>Dimensions</b> (Diam. x H):	Embase: 70 mm x 30 mm Élément optique: 70 mm x 65 mm Élément sonore: 70 mm x 72 mm
<b>Matériau embases:</b>	Embase PA-GF, résistant aux chocs Couvercle: PC
<b>Matériau calottes:</b>	PC, transparent Élément sonore et ASI: PC
<b>Fixation:</b>	Fixation fond plat Fixation sur tube, pour tube Ø 25 mm Fixation sur équerre
<b>Douille:</b>	Baïonnette, B 15 d, pour ampoules max. 7 W
<b>Câblage:</b>	bornier à vis max. 2,5 mm <sup>2</sup> Protection des contacts selon VDE
<b>Entrée de câble:</b>	Diamètre max. de câble 14 mm
<b>Joint:</b>	déjà monté sur chaque élément
<b>Type de protection:</b>	Élément optique: IP 54 Élément sonore: IP 54 (Réf. 844 123 55 = IP 40)
<b>Nombre d'éléments max.:</b>	5, ou max. 10 avec équerre double
<b>Élément feu fixe</b>	12 - 240 V≈ Ampoule non incluse
<b>Élément feu flash (Xénon)</b>	24 V≈ 115 V~ 230 V~ Durée de vie: 4 x 10 <sup>6</sup> éclairs Consommation: 125 mA 20 mA 35 mA Conso. réduite pour interface ASI: 80 mA Courant d'appel: < 0,5 A à 24 V Fréquence des éclairs: env. 1 Hz
<b>Élément à LEDs EVS</b>	24 V≈ Consommation: < 500 mA Courant d'appel: 200 mA (rouge/orange) 150 mA (vert/blanc/bleu)
<b>Élément feu fixe à LEDs</b>	24 V≈ 115 V~ 230 V~ Consommation: < 30 mA < 20 mA < 20 mA Courant d'appel: < 0,5 A à 24 V
<b>Élément feu clignotant à LEDs</b>	24 V≈ 115 V~ 230 V~ Consommation: 25 mA 25 mA 25 mA Courant d'appel: < 0,5 A à 24 V Fréquence de clignotement: env. 1 Hz
<b>Élément feu flash à LEDs</b>	24 V≈ Durée de vie: 50.000 h Consommation: 45 mA (rouge/orange) 40 mA (vert/blanc/bleu) Courant d'appel: < 0,5 A à 24 V Fréquence des éclairs: env. 1 Hz (Flash double)
<b>Élément feu rotatif à LEDs</b>	24 V≈ Consommation: 70 mA Courant d'appel: < 0,5 A à 24 V Fréquence de rotation: env. 120 tours/mn

Pied avec tube intégré  
(Accessoire)

Équerre (Accessoire)



Montage sur tube aluminium

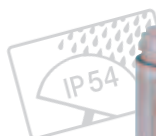


840

## Colonne lumineuse KombiSIGN 70



Élément feu fixe / flash

Feu fixe transparent  
avec chiffre adhésif

NOUVEAU



Élément EVS à LEDs



Élément à LEDs

Durée de vie  
jusqu'à 100.000 h

## RÉFÉRENCES ÉLÉMENTS OPTIQUES:

Feu fixe	12-240 V			
rouge	840 100 00			
vert	840 200 00			
orange	840 300 00			
blanc	840 400 00			
bleu	840 500 00			

Ampoule non incluse. Accessoires cf Page 62.

Flash (Xénon)	24 V = (ASI)	24 V =	115 V ~	230 V ~
rouge	842 110 55	842 100 55	842 100 67	842 100 68
vert	842 210 55	842 200 55	842 200 67	842 200 68
orange	842 310 55	842 300 55	842 300 67	842 300 68
blanc	842 410 55	842 400 55	842 400 67	842 400 68
bleu	842 510 55	842 500 55	842 500 67	842 500 68

Comparez les prix et les  
avantages des versions  
flash à LEDs

Nouveau

Élément à LEDs EVS	24 V =			
rouge	843 140 55			
vert	843 240 55			
orange	843 340 55			
blanc	843 440 55			
bleu	843 540 55			

Feu fixe à LEDs	24 V =	115 V ~	230 V ~
rouge	843 100 55	843 100 67	843 100 68
vert	843 200 55	843 200 67	843 200 68
orange	843 300 55	843 300 67	843 300 68
blanc	843 400 55	843 400 67	843 400 68
bleu	843 500 55	843 500 67	843 500 68

Feu clignotant à LEDs	24 V =	115 V ~	230 V ~
rouge	843 110 55	843 110 67	843 110 68
vert	843 210 55	843 210 67	843 210 68
orange	843 310 55	843 310 67	843 310 68
blanc	843 410 55	843 410 67	843 410 68
bleu	843 510 55	843 510 67	843 510 68

Élément feu flash à LEDs	24 V =
rouge	843 120 55
vert	843 220 55
orange	843 320 55
blanc	843 420 55
bleu	843 520 55

Feu rotatif à LEDs	24 V =
rouge	843 130 55
vert	843 230 55
orange	843 330 55
blanc	843 430 55
bleu	843 530 55

Autres tensions sur demande



## SCHÉMAS:

cf Page 288





Élément sonore  
844 123 55



Embase avec couvercle



Module vocal



Élément GSM

#### 🛒 RÉFÉRENCES ÉLÉMENTS SONORES:

<b>Élément buzzer</b> 85 dB, 25 mA, IP 54, Son continu ou pulsé	24 V ≈ <b>844 118 55</b>	115 V ≈ <b>844 118 67</b>	230 V ≈ <b>844 118 68</b>
<b>Élément sirène</b> 105 dB, 100 mA, IP 40 Son continu alterné	24 V ≈ <b>844 123 55</b> pas de certification UL		
<b>Élément sonore multi sons</b> 100 dB, IP 54, 8 sons au choix, Volume réglable	24 V ≈ / 80 mA <b>844 126 55</b>	115 V ≈ / 40 mA <b>844 126 67</b>	230 V ≈ / 40 mA <b>844 126 68</b>
<b>Élément sirène multi sons sons commandables à distance</b> 100 dB, 80 mA, IP 54, 7 sons au choix commandables à distance. Volume sonore réglable manuellement	24 V ≈ <b>844 126 95</b>		

#### 🛒 RÉFÉRENCES EMBASES:

<b>Embase pour fixation sur tube</b> couvercle inclus	<b>840 080 00</b>
<b>Embase pour fixation fond plat au équerre</b> Couvercle et joint plastique inclus	<b>840 085 00</b>
<b>Embase avec interface USB</b> (pour fixation sur tube) Données techniques et références Page 67.	<b>840 580 00</b>

#### 🛒 RÉFÉRENCES POINTS FORTS KOMBISIGN:

<b>Module vocal pour KombiSIGN 70</b> Données techniques : Page 65.	24 V ≈ <b>844 840 55</b>	
<b>Élément GSM pour KombiSIGN 70</b> Données techniques : Page 66.	24 V ≈ <b>840 700 55</b>	
<b>Élément Interface ASI pour KombiSIGN 70</b> Données techniques : Page 67.	Standard esclave 24 V ≈ <b>840 830 55</b>	A/B esclave 24 V ≈ <b>840 810 55</b>





# Accessoires pour colonne lumineuse KombiSIGN 70



## RÉFÉRENCES ACCESSOIRES:

Élément de raccordement pour câblage latéral. Éléments de fixation fournis	<b>975 840 01</b>
Élément de raccordement pour fixation magnétique et câblage lateral	<b>975 840 04</b>
Équerre pour montage sur pied incl. presse-étoupe	<b>960 000 01</b>
Équerre pour montage fond plat incl. presse-étoupe	<b>960 000 02</b>
Équerre pour montage sur pied avec entrée de câble protégée incl. joint plastique	<b>960 000 14</b>
Équerre simple incl. joint plastique	<b>975 840 85</b>
Équerre double incl. joint plastique	<b>975 840 86</b>
Tube avec collier de serrage, Ø 25 mm, longueur 250 mm, incl. presse-étoupe	<b>960 000 18</b>
tube Ø 25 mm, aluminium anodisé	
longueur 100 mm	<b>975 845 10</b>
longueur 250 mm	<b>975 840 25</b>
longueur 400 mm	<b>975 840 40</b>
longueur 600 mm	<b>975 840 60</b>
longueur 800 mm	<b>975 840 80</b>
longueur 1000 mm	<b>975 840 03</b>
<b>NOUVEAU</b> Pied pliable incl. joint plastique, convient pour tube, Ø 25 mm, aluminium (caractéristiques techniques : voir page 64)	<b>960 000 30</b>
<b>NOUVEAU</b> Tube Ø 25 mm, plastique pour montage de la colonne directement sur le pied pliable	<b>960 000 31</b>
Pied pour tube Ø 25 mm, Plastique, incl. joint plastique	<b>975 840 90</b>
Pied pour tube Ø 25 mm, Metal, incl. joint plastique, recommandé pour les tubes de 400 mm ou plus	<b>975 840 91</b>
Pied avec tube intégré, Ø 25 mm, longueur 110 mm, Plastique, incl. joint plastique	<b>975 840 10</b>
Adaptateur pour fixation sur tube Ø 25 mm / 1/2" filetage NPT	<b>975 840 02</b>
Adaptateur pour montage sur perçage, Ø 25 mm, M 18	<b>960 000 25</b>
Presse-étoupe pour fixation fond plat M 16 x 1,5 mm	<b>960 000 04</b>



## SCHÉMAS:

cf Page 289



# Accessoires pour colonne lumineuse KombiSIGN 70



Colonnes lumineuses • modulables  
KombiSIGN 70



## 🛒 RÉFÉRENCES ACCESSOIRES:

Ampoule à incandescence BA 15d,  
Longueur totale max. 42 mm

12 V, 5 Watt	<b>955 840 34</b>
24 V, 5 Watt	<b>955 840 35</b>
30 V, 5 Watt	<b>955 840 32</b>
115 V, 5 Watt	<b>955 840 57</b>
230 V, 5 Watt	<b>955 840 38</b>

Ampoule à LEDs BA 15d, longueur totale max. 42 mm

Tension	24 V~	115 V~	230 V~
Consommation	< 45 mA	< 15 mA	< 15 mA
rouge	<b>956 100 75</b>	<b>956 100 67</b>	<b>956 100 68</b>
vert	<b>956 200 75</b>	<b>956 200 67</b>	<b>956 200 68</b>
orange	<b>956 300 75</b>	<b>956 300 67</b>	<b>956 300 68</b>
blanc	<b>956 400 75</b>	<b>956 400 67</b>	<b>956 400 68</b>
bleu	<b>956 500 75</b>	<b>956 500 67</b>	<b>956 500 68</b>
	pour feu fixe 641	pour feu fixe 641	pour feu fixe 641



Panneau d'indication (complet)

- Panneau d'indication pour colonnes lumineuses 1 à 5 étages
- Montage simple sur le tube de la colonne
- Vaste espace disponible pour les indications
- Les sections non utilisées peuvent être simplement arrachées

Dimensions du panneau complet (B x H):	153 x 345 mm
Dimension de chaque section (B x H):	env. 140 x 50 mm
Matériau:	PMMA
Inclus dans livraison:	Panneau d'indication (5 sections) Éléments de fixation
Montage:	Fixation uniquement possible sur tubes Ø 25 mm
Panneau d'indication (complet)	<b>960 000 05</b>

Adhésifs (à installer dans éléments optiques)

neutre	<b>975 840 49</b>	Chiffre „6”	<b>975 840 56</b>
Chiffre „0”	<b>975 840 50</b>	Chiffre „7”	<b>975 840 57</b>
Chiffre „1”	<b>975 840 51</b>	Chiffre „8”	<b>975 840 58</b>
Chiffre „2”	<b>975 840 52</b>	Chiffre „9”	<b>975 840 59</b>
Chiffre „3”	<b>975 840 53</b>	Chiffre „10”	<b>975 840 92</b>
Chiffre „4”	<b>975 840 54</b>	Flèche	<b>975 840 62</b>
Chiffre „5”	<b>975 840 55</b>		

## ⚠ INFORMATION IMPORTANTE:

Vous trouverez une vue d'ensemble de la gamme complète d'accessoires pour colonnes lumineuses KombiSIGN pages 76 et 77.

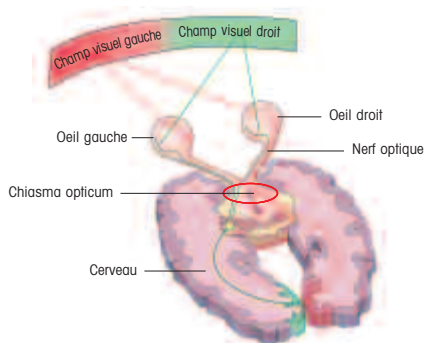
## 📐 SCHÉMAS:

cf Page 290 + 291

# 840 Élément à LEDs EVS\* pour KombiSIGN 70



Intégré dans les colonnes lumineuses KombiSIGN, le nouvel élément à LEDs EVS génère un signal capturant de manière particulièrement efficace l'attention.



La nouvelle technologie EVS s'inspire de la manière dont le cerveau perçoit les stimuli visuels

- Effet lumineux attirant de manière particulièrement efficace l'attention
- Développé sur une base neuro-biologique
- Effet lumineux extrêmement visible
- Séquences d'effets aléatoires évitant le phénomène d'acclimatation
- Pour signalisation en cas de situation dangereuse ou pour action immédiate

## **i** CARACTÉRISTIQUES TECHNIQUES:

<b>Dimensions</b> (Ø x Hauteur):	70 mm x 65 mm
<b>Matériau calotte:</b>	PC, transparent
<b>Nombre d'éléments possibles:</b>	5, avec équerre double : max. 10
<b>Courant d'appel:</b>	< 500 mA à 24 V
<b>Consommation:</b>	rouge / orange: 200 mA vert / bleu / blanc: 150 mA

Durée de vie jusqu'à 50.000 h

## **🛒** RÉFÉRENCES:

Tension	24 V <sub>~</sub>
rouge	<b>843 140 55</b>
vert	<b>843 240 55</b>
orange	<b>843 340 55</b>
blanc	<b>843 440 55</b>
bleu	<b>843 540 55</b>

## **⚠** INFORMATION IMPORTANTE:

**EVS – effet lumineux attirant l'attention de manière particulièrement efficace, basé sur la neurobiologie**

Le vacillement des néons et les effets comparables sont particulièrement efficaces pour attirer l'attention. Un scientifique explique de la manière suivante les bases neurologiques de ce phénomène : les signaux lumineux ne sont pas traités par l'œil, mais par le cerveau.

Pour pouvoir être perçus de manière consciente, les signaux reçus doivent d'abord franchir une sorte de barrière filtrante. Ce filtre a une fonction de 'protection'. Lorsqu'on dort, elle réduit au minimum les signaux qui pourraient déranger, et 'ignore' les signaux réguliers ou permanents.

**EVS – un effet lumineux évitant l'acclimatation**

Sur la base de ces analyses, le service R&D de WERMA s'est mis à la recherche d'un effet lumineux vacillant attirant un maximum d'attention. Lors de tests en laboratoire, 20 personnes ont évalué différents signaux lumineux, et ont imaginé pour elles mêmes le signal le plus efficace. Le résultat de l'étude est une lumière vacillant de manière stochastique, chaotique et aléatoire provoquant une attention très élevée : EVS – Enhanced Visibility System (système de visibilité avancé) ! L'effet lumineux de ce système est complètement nouveau, et il se distingue de tous les systèmes précédents.

\* EVS = Enhanced Visibility System / Système de visibilité avancé

## **📏** SCHÉMAS:

cf Page 288





644/843

# Élément feu fixe à LEDs ultrabright pour KombiSIGN 70 + 71



Commande intelligente de la LED pour une clarté maximale

- Jusqu'à 20 fois plus visible que les éléments lumineux fixes à LEDs
- Très bonne visibilité, même en cas de rayonnement solaire direct
- Commande intelligente des LEDs pour une clarté maximale
- Durée de vie jusqu'à 50.000 h
- Faible consommation d'énergie, aucune maintenance
- Résistance aux chocs et aux vibrations

Durée de vie jusqu'à 50.000 h

## **i** CARACTÉRISTIQUES TECHNIQUES:

Dimension (Diam. x H):	70 mm x 65 mm
Boîtier:	PC, transparent
Joint:	Déjà monté sur chaque élément
Durée de vie:	50.000 h
Consommation:	max. 190 mA
Courant d'appel:	< 0,5 A à 24 V

## **🛒** RÉFÉRENCES:

<b>KombiSIGN 70</b>	24 V =
rouge	843 180 55
vert	843 280 55
orange	843 380 55
blanc	843 480 55
bleu	843 580 55
<b>KombiSIGN 71</b>	24 V =
rouge	644 180 55
vert	644 280 55
orange	644 380 55
blanc	644 480 55
bleu	644 580 55

Disponibilité : Premier trimestre 2010.

Vous trouverez d'autres éléments lumineux et acoustiques ainsi que des embases et de nombreux autres accessoires pour colonnes de signalisation de la série KombiSIGN 70 et 71 dans le catalogue de produits WERMA ou sur le site Internet [www.werma.com](http://www.werma.com).

## **⚠** INFORMATION IMPORTANTE:

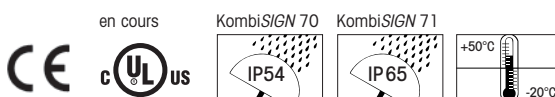
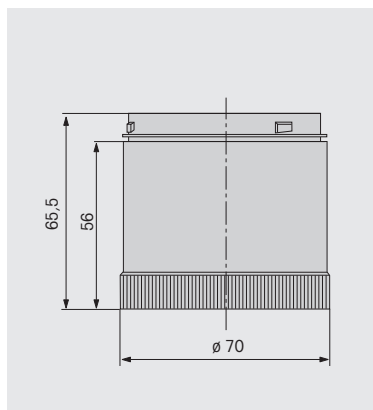
### Technologie à LEDs sophistiquée

Grâce à sa commande sophistiquée, l'élément à LEDs innovant « ultrabright » émet une lumière 20 fois plus claire que celle émise par les feux fixes à LEDs conventionnels et se présente ainsi comme étant l'élément à lumière permanente la plus claire, actuellement proposé dans le secteur des techniques de signalisation. Le degré de luminosité élevé garantit une bonne visibilité, même en cas de rayonnement solaire direct.

Par ailleurs, l'électronique intelligente puise toujours le maximum de clarté de la LED, indépendamment de la température ambiante et de service. Ainsi, la LED « ultrabright » fonctionne toujours de manière optimale et maîtrise également la consommation de courant grâce à la technique à LED à faible consommation d'énergie.



Le degré de clarté élevé garantit une bonne visibilité, même en cas de rayonnement solaire direct



840

## Pied pliable pour KombiSIGN 70



**NOUVEAU**

**Certificat d'utilité déposé**

Une stabilité maximale, même en cas de chocs violents et fortes vibrations, grâce au système de crans.



Lors du transport d'une machine, la colonne peut être pliée en quelques mouvements.



Installation verticale des colonnes, même sur surfaces inclinées

- La colonne lumineuse peut être repliée une fois connectée
- Minimise les coûts d'emballage et de transport des machines
- Installation aisée – entrée de câble jusqu'à Ø 14 mm
- Installation verticale des colonnes lumineuses, même sur surface inclinée
- Positionnement par pas de 7,5°, marquages à 30, 45, 60 et 90 degrés

### **i** CARACTÉRISTIQUES TECHNIQUES:

<b>Dimensions</b> (Ø x Hauteur):	71,5 mm x 110 mm
<b>Matériau:</b>	PA-GF
<b>Diamètre de câble:</b>	max. 14 mm
<b>Montage:</b>	incl. joint plastique
<b>Installation:</b>	verticale, horizontale Positionnement par pas de 7,5°
<b>Convient pour:</b>	Tube, Ø 25 mm, aluminium anodisé non inclus (accessoire)

### **🛒** RÉFÉRENCES:

Pied pliable pour KombiSIGN 70 **960 000 30**

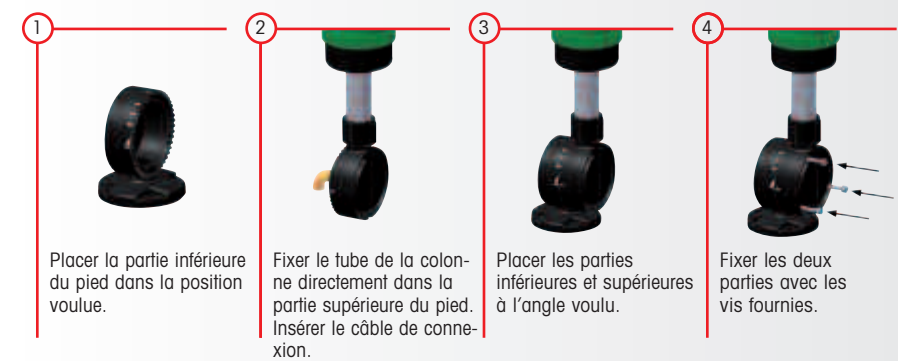
### **🏠** ACCESSOIRES:

Tube Ø 25 mm, plastique  
Longueur 45 mm, pour montage direct sur le pied pliable **960 000 31**

Tube Ø 25 mm, aluminium anodisé, Longueur 100 à 1000 mm, voir page 61

Presse-étoupe M16 x 1,5 mm **960 000 04**

### **✓** MONTAGE FACILE ET RAPIDE:



### **📏** SCHÉMAS:

cf Page 290



# 844 Élément vocal pour KombiSIGN 70

Certificat d'utilité déposé



L'élément vocal peut être combiné avec maximum 3 éléments de signalisation



Les messages parlés peuvent être enregistrés sur l'ordinateur au moyen du casque avec micro (accessoire, illustration non contractuelle)

- Diffusion de fichiers audio au format mp3 (sons, mélodies et messages parlés)
- Programmation simple par interface USB
- Excellente qualité sonore
- Jusqu'à 60 minutes de capacité d'enregistrement
- Possibilité d'une logique de commande positive et négative
- Puissance sonore réglable

## **i** CARACTÉRISTIQUES TECHNIQUES:

Dimensions (Diam. x H):	71,5 mm x 110 mm
Matériau:	PC
Consommation:	400 mA
Mémoire intégrée:	jusqu'à 60 mn
Séquences:	max. 15
Programmation:	via câble USB sur le PC
Volume sonore:	réglable
Nombre d'éléments supplémentaires possible:	max. 3
Câble USB inclus	

Compatible mp3

## **🛒** RÉFÉRENCES:

24 V =  
645 840 55

## **🏠** ACCESSOIRES:

Casque micro 960 645 01

## **📏** SCHÉMAS:

cf Page 289

Cette colonne lumineuse vous parle – le module vocal de WERMA !



Diffusion de fichiers audio au format mp3 (sons, mélodies et messages parlés)

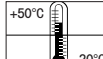
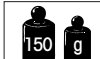
Programmation simple par l'interface USB

Excellente qualité sonore

Jusqu'à 60 minutes de capacité d'enregistrement

Volume sonore réglable

**WERMA**  
SIGNALTECHNIK





# 840

## Élément GSM pour KombiSIGN 70

Brevet  
déposé



- Une solution unique pour votre colonne lumineuse
- L'élément GSM est tout simplement intégré dans la colonne montée
- Mise en service possible sans programmation
- Le dysfonctionnement signalé est transmis à un téléphone portable par sms
- Il n'est pas nécessaire de prévoir de source d'alimentation supplémentaire
- Utilisable également sur les fréquences américaines (US) (quad-band).

### **i** CARACTÉRISTIQUES TECHNIQUES:

<b>Dimensions</b> (Diam. x H):	70 mm x 65 mm
<b>Matériau:</b>	PC
<b>Consommation:</b>	50 mA
<b>Consommation max.</b> (momentanée):	450 mA
<b>Tension:</b>	24 V =
<b>Fréquence GSM:</b>	850, 900, 1800 resp. 1900 MHz
<b>Emplacement pour carte SIM:</b>	sur la carte électronique (carte SIM non fournie)
<b>Connexion antenne:</b>	Connecteur FME (Antenne fournie)



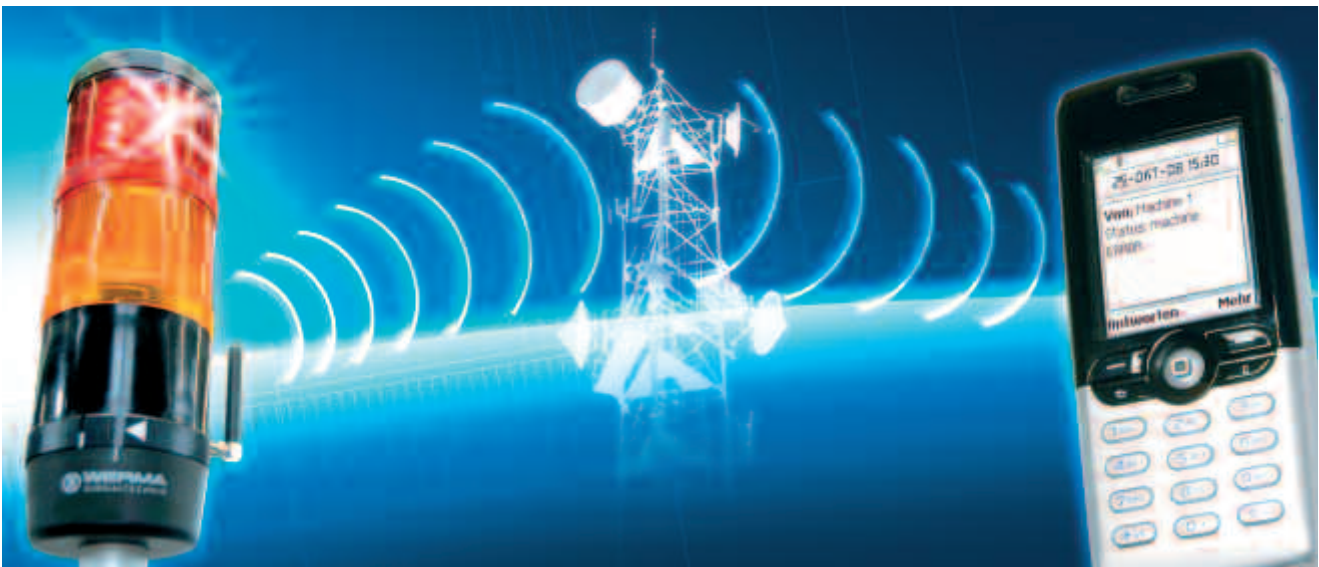
Utilisable également sur les fréquences américaines (US).

### **🛒** RÉFÉRENCES:

24 V =  
**840 700 55**

### **📐** SCHÉMAS:

cf Page 288



Classe 2



- LEDs de statut pour diagnostic
- 31 ou 62 adresses
- Disponible en technologie standard ou A/B
- Possibilité d'alimentation interne par le bus ou alimentation externe. Selection par switch
- Avec connecteur pour adressage



Les colonnes lumineuses KombiSIGN 70 avec élément d'interface AS communiquent à 100% : Une intégration simple de l'élément d'interface AS permet de relier les éléments au réseau, réduisant ainsi de manière significative le câblage nécessaire. Un switch permet de choisir la source d'alimentation choisie (par bus ou externe). L'interface est directement montée sur l'embase de la colonne lumineuse. (Vous trouverez de plus amples informations aux pages 11 et 38).



Câble non fourni



Des LEDs indiquent le statut actuel

### i CARACTÉRISTIQUES TECHNIQUES:

	Standard esclave	A/B esclave
Nombre d'adresses	max. 31	max. 62
Nombre d'éléments	max. 4	max. 3
Type d'éléments	Élément feu fixe Élément feu flash Élément à LEDs Élément buzzer Élément sirène	Élément feu fixe Élément feu flash Élément à LEDs Élément buzzer Élément sirène
Code E/S	8	8
Code ID	F	A
Code ID 2	-	E
Sorties	4 relais semiconducteurs	3 relais semiconducteurs
Certification	Spec. V 3.0	Spec. V 3.0

Alimentation	
Interface ASI	par le bus
Tension	25 V ... 31,6 V selon les specifications ASI
Protection contre inversion de polarité	incluse
Surveillance	incluse
Alimentation auxiliaire externe	24 V +/- 10% ==

	Alimentation interne	Alimentation externe
Capacité $\Sigma$ I <sub>max</sub>	200 mA	200 mA par élément
Consommation max.	250 mA	75 mA
Tension à l'élément	18 V - 24 V	24 V +/- 10%
Protection court-circuit/surtension	incorporée	Fusible M 1,6 A

### 🛒 RÉFÉRENCES:

Standard esclave	<b>840 830 55</b>
A/B esclave	<b>840 810 55</b>

### 📐 SCHÉMAS:

cf Page 288

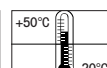
Classe 2



Standard



A/B





840

# Choisissez vous-même la couleur de votre colonne KombiSIGN 70



- Couleur de la colonne lumineuse au choix
- Répond aux impératifs de design de plus en plus fréquents
- Processus de commande simple
- Toutes les couleurs de la palette RAL sont disponibles

## **i** CARACTÉRISTIQUES TECHNIQUES:

Dimensions embase (Ø x H.):	70 mm x 26,5 mm
Matériau embase:	PA-GF, résistant aux chocs, couvercle: PC
Câblage:	Borniers à vis max. 2,5 mm <sup>2</sup> Protection des contacts selon VDE
Entrée de câble:	diamètre max. de câble: 14 mm
Nombre d'éléments possible:	max. 5

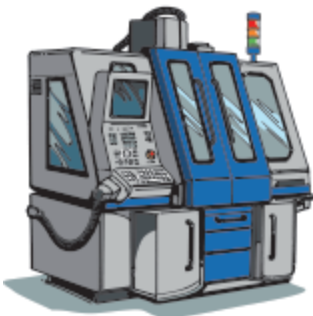
## **🛒** RÉFÉRENCE DES EMBASES:

**Veillez indiquer le RAL souhaité**

Embase pour fixation sur tube, vernie incl. couvercle	Borniers à vis 840 780 00
Embase pour fixation fond plat ou équerre, vernie incl. couvercle et joint plastique	840 785 00

## **🏠** ACCESSOIRES:

Pied avec tube intégré, verni, Ø 25 mm, longueur 110 mm, Plastique, incl. joint plastique	960 000 24
Équerre simple vernie, incl. joint plastique	960 000 22
Minimum de commande	10 pièces
Délai de livraison verni	Selon spécificités Mat ou brillant



Les colonnes lumineuses sont en harmonie avec le design de la machine et donnent un aspect d'unité.

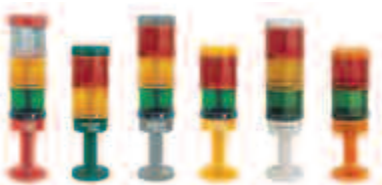
## **⚠️** INFORMATION IMPORTANTE:

Lors de la commande, signalez le RAL souhaité ainsi que le verni. La couleur peut être très légèrement différente.



## **📏** SCHÉMAS:

cf Page 288



Les colonnes lumineuses KombiSIGN 70 peuvent être peintes de toutes les couleurs (RAL à indiquer)

840

# Embase USB pour KombiSIGN 70



Câble USB inclus



Pied pour tube (métal) et tube Ø 25 mm (accessoires)

- Commande directe de l'élément de signalisation par la prise USB
- Mise en service simplifiée
- Jusqu'à 4 éléments optiques à LEDs possibles
- Logiciel d'installation et câble USB inclus
- Pas d'alimentation supplémentaire nécessaire
- Aucun autre matériel nécessaire

## CARACTÉRISTIQUES TECHNIQUES:

Dimensions (Diam. x H):	68,5 mm x 41 mm
Matériau:	PA-GF, résistant aux chocs
Fixation:	Fixation sur tube
Raccordement:	USB
	Logiciel d'installation et câble de connexion (AWG 22 – longueur 2 m) inclus
	Longueur max. possible pour la connexion (AWG 22 mini): 7 m
Tension:	24 V $\overline{=}$
Intensité max:	100 mA

## RÉFÉRENCES:

24 V $\overline{=}$   
840 580 00

## ACCESSOIRES:

Pied avec tube intégré	<b>975 840 10</b>		
Pied métal pour installation sur tube Ø 25 mm	<b>975 840 91</b>		
Tubes			
longueur 100 mm	<b>975 845 10</b>	longueur 250 mm	<b>975 840 25</b>
longueur 400 mm	<b>975 840 40</b>	longueur 600 mm	<b>975 840 60</b>
longueur 800 mm	<b>975 840 80</b>	longueur 1000 mm	<b>975 840 03</b>

## INFORMATION IMPORTANTE:

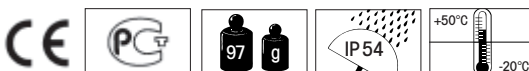
### Déclenchement direct par PC

Dans de nombreux domaines, il est nécessaire d'indiquer les statuts de fonctionnement ou de dysfonctionnement au moyen d'un signal optique. Parfois des liaisons série ou des contacts ne sont pas toujours disponibles, et un PC est souvent utilisé. La solution optimum ici est l'embase USB pour les KombiSIGN 70 et 71 ainsi que Kompakt 71.

Cette innovation dans le domaine des colonnes lumineuses est pilotée directement à partir de l'ordinateur et peut donc être mise en service de manière simple. Elle ne nécessite pas d'alimentation électrique particulière, ni aucun autre matériel car l'élément se base sur les interfaces USB standardisées.

## SCHÉMAS:

cf Page 288





Le WIN vous permet une surveillance centralisée de machines de type différent (p. ex. machines d'injection, automates d'équipement et machines de montage)

## Ne rien perdre de vue avec WIN – Améliorer la productivité de vos machines et réduire les coûts

**Vous souhaitez**

**Vous souhaitez un système MDA tout simple sans grand investissement et sans avoir besoin de câblage?**

Alors WERMA a la solution qu'il vous faut : Avec WIN, le „Wireless Information Network“, le réseau d'informations sans câble de WERMA Signaltechnik vous pouvez.

- **contrôler votre parc de machines.**
- **réagir rapidement en toute sécurité en cas de pannes.**
- **réduire vos coûts.**
- **augmenter la productivité et efficacité de vos machines.**

## Une surveillance centralisée des machines sans aucun câblage supplémentaire

WERMA Signaltechnik vous offre une solution simple vous permettant de surveiller à distance vos machines sans avoir besoin de câblage. WIN (Wireless Information Network) est un système MDA tout simple. Il vous permet de contrôler sans fil et d'évaluer de manière centrale jusqu'à une cinquantaine de machines de fonctions et de générations différentes. Vous pouvez mettre en réseau des machines qui jusqu'à présent ne pouvaient y être mises.

WIN s'installe en toute simplicité via « Plug and Play ». La mise en service facile vous permet d'opérer une surveillance rapide et centralisée de vos machines **de manière temporaire ou durable. Aucun câblage supplémentaire** n'est nécessaire car les colonnes de signalisation WERMA existantes seront utilisées et les signaux seront transmis par ondes radio.



La **distance de réception du signal est de 300 mètres** max. sans obstacles. En intérieur, la distance peut être réduite en fonction de la structure du bâtiment. La bande de fréquence utilisée est 868 MHz. Chaque unité esclave fait également office de « répéteur » et transmet le signal émis par les autres unités esclaves en direction de l'unité maître. La distance de réception est ainsi considérablement agrandie.

## « WIN complet » pour KombiSIGN 71 afin que tout fonctionne sans souci

Cette solution « WIN complet » s'occupe, sans souci pour vous, de **surveiller immédiatement trois machines**. Chacune des trois colonnes de signalisation prêtes et préconfigurées KombiSIGN 71 est équipée de trois niveaux à éclairage ininterrompu à LED rouge, jaune et vert, d'une unité esclave WIN et d'un pied avec tube pour le montage.

L'ensemble se compose de **trois colonnes lumineuses KombiSIGN 71**, du logiciel, du WIN maître et du câble USB. Les colonnes lumineuses préconfigurées sont pourvues de modules fixes à LEDs rouges, oranges et vertes, d'un WIN esclave et d'un pied avec tube. Vous pouvez élargir WIN complet jusqu'à **cinquante unités esclaves** par réseau que vous pouvez commander séparément.

La solution inclut également une unité **maître WIN**, un câble USB, le manuel d'utilisation ainsi que le logiciel. La petite unité maître dotée d'une antenne peut être fixée au mur ou positionnée à proximité du PC auquel elle est reliée via un **câble USB**.





## Plus de choix avec le « système WIN » pour KombiSIGN 70 et 71

Le « système WIN » offre une plus grande liberté de choix aux utilisateurs : vous recevrez une **unité maître WIN** comprenant un logiciel, un câble USB et **trois unités esclaves WIN préconfigurées**, de manière à démarrer sans attendre.

Répartissez les unités esclaves sur vos **colonnes de signalisation WERMA** déjà existantes devant faire l'objet d'un contrôle. Vous avez également la possibilité de commander votre propre colonne de signalisation à partir de la vaste gamme de produits WERMA. Vous avez ainsi la possibilité de combiner à votre guise différents éléments acoustiques, effets de lumière, couleurs et types de montage.

Le système WIN vous permet de contrôler jusqu'à quatre états différents par machine. Vous pouvez également élargir le système WIN jusqu'à **cinquante unités esclaves** par réseau que vous pouvez commander séparément.



## Contrôler et analyser les états de vos machines via logiciel

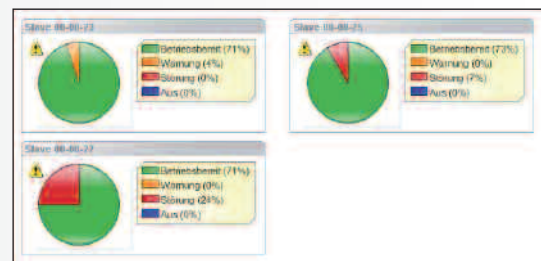


Le logiciel fourni permet à l'utilisateur de surveiller son parc de machines à distance à l'aide d'un simple coup d'oeil. Il peut rechercher les erreurs, analyser les productivités et augmenter ainsi le degré d'efficacité et de disponibilité de ses machines.

Une **interface utilisateur simple et clairement** ordonnée lui permet d'opérer et de surveiller le système de façon intuitive. L'utilisateur peut adapter librement les désignations des états aux différents niveaux de signalisation dans le logiciel ; niveau 1 pour « Machine en marche », niveau 2 pour « Equiper » et niveau 3 pour « Panne ».

Le logiciel représente les états des colonnes de signalisation intégrées dans le réseau sans fil. L'utilisateur décide lui-même des données des machines qu'il souhaite analyser et contrôler. A cet effet, il peut recourir à différents modules d'analyse et de contrôle (p. ex. erreur d'analyse durant le déroulement temporel).

Le logiciel s'installe **rapidement et simplement** et guide l'utilisateur de manière sûre à travers les différentes étapes jusqu'à la constitution du réseau sans fil.



## Tous les avantages en un clin d'oeil

- ✓ Surveillance centralisée sur ordinateur de machines de type différent
- ✓ Réduction du temps de réaction, analyse des temps morts et baisse des coûts
- ✓ Augmentation de la productivité et de l'efficacité grâce à une disponibilité accrue des machines
- ✓ Aucun câblage supplémentaire
- ✓ Transmission sans fil jusqu'à 300 mètres sans obstacles
- ✓ Chaque esclave remplit également la fonction de « répéteur » et rallonge ainsi la portée radio maximale WIN
- ✓ Toutes les informations importantes concernant vos machines en un coup d'oeil (Par exemple : disponibilité, arrêt ...)



La petite unité maître dotée d'une antenne peut être fixée au mur ou positionnée à proximité du PC auquel elle est reliée via un câble USB



Prêt à démarrer en un clin d'œil avec « système WIN » : Intégrez les esclaves dans les colonnes lumineuses existantes et branchez le maître sur votre ordinateur



Une gestion sans aucun souci pour la KombiSIGN 71 : « WIN complet » se compose de trois colonnes lumineuses préconfigurées et du maître correspondant



Un système extensible à tout moment : Des « WIN esclaves » supplémentaires vous permettent d'intégrer jusqu'à 50 machines dans le réseau

- Système MDA (système d'enregistrement de données de machines) économique à base d'ondes radio
- Surveillance centralisée sur ordinateur pour plusieurs machines
- Toutes les informations importantes concernant vos machines en un coup d'oeil
- Réduction du temps de réaction, analyse des temps morts et baisse des coûts
- Aucun câblage supplémentaire n'est nécessaire car les colonnes lumineuses existantes seront utilisées
- Peu de dépenses d'entretien et de maintenance

### **i** CARACTÉRISTIQUES TECHNIQUES:

#### WIN esclave

Dimension (Diam. x H):	70 mm x 65 mm
Boîtier:	Polycarbonate, noir
Câblage:	dans l'embase
Tension:	24 V ≈
Courant d'appel:	430 mA
Consommation:	40 mA

#### WIN maître

Dimension (l x H x L):	80 mm x 76 mm x 30 mm
Boîtier:	Polycarbonate, noir
Câblage:	par USB
Alimentation:	par USB
Courant d'appel:	< 100 mA
Consommation:	< 100 mA

#### Connexion radio

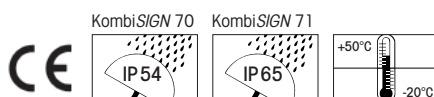
Fréquence ISM:	868 MHz (WIN correspond à la norme EN 300220 harmonisée au sein de l'UE, et est ainsi applicable dans l'ensemble des pays de l'UE)
Portée radio:	jusqu'à 300 m (champ libre) Chaque esclave remplit également la fonction de « répéteur » et rallonge ainsi la portée radiomaximale WIN

#### Système WIN

Disponible pour:	KombiSIGN 70 + 71
Inclus dans la livraison:	WIN maître, 3 WIN esclaves pour KombiSIGN 70 ou KombiSIGN 71 (préconfigurés), logiciel

#### WIN complet

Disponible pour:	KombiSIGN 71
Inclus dans la livraison:	WIN maître, 3 WIN esclaves pour KombiSIGN 71 (préconfigurés), 3 colonnes lumineuses KombiSIGN 71 (feux fixes à LEDs en rouge, orange, vert, embase ainsi que pied avec tube intégré), manuel, logiciel





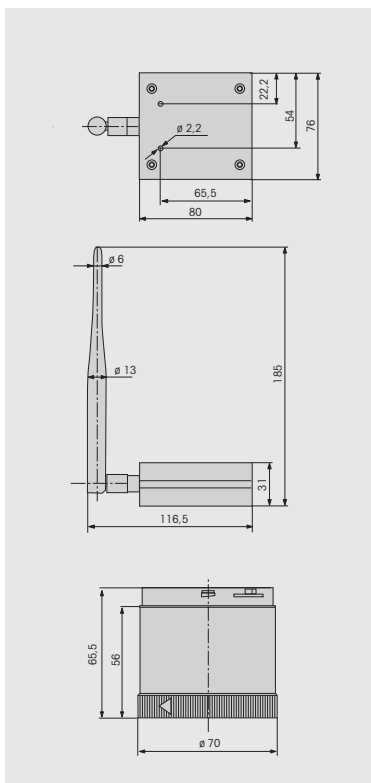
# 860 WIN\* pour KombiSIGN 70 + 71



Le logiciel fourni permet à l'utilisateur de surveiller sans fil son parc de machines d'un clic de souris



Le logiciel représente les états des colonnes de signalisation intégrées dans le réseau sans fil



## RÉFÉRENCES:

### Système WIN

Système WIN pour KombiSIGN 70	860 840 01
Système WIN pour KombiSIGN 71	860 640 01

Inclus dans la livraison: WIN maître, 3 WIN esclaves KombiSIGN 71 (préconfigurés), logiciel

### WIN complet

WIN complet pour KombiSIGN 71	860 640 03
-------------------------------	------------

Inclus dans la livraison: WIN maître, 3 WIN esclaves KombiSIGN 71 (préconfigurés), 3 colonnes lumineuses KombiSIGN 71 (feux fixes à LEDs en rouge, orange, vert, embase ainsi que pied avec tube intégré), manuel, logiciel

### WIN esclave

WIN esclave pour KombiSIGN 70	860 840 02
WIN esclave pour KombiSIGN 71	860 640 02

Pour l'élargissement de «WIN complet» ou «système WIN».

Les deux réseaux peuvent être équipés d'un maximum de 50 esclaves WIN.

Disponibilité : Premier trimestre 2010.

## ! INFORMATION IMPORTANTE:

\* WIN = Wireless Information Network

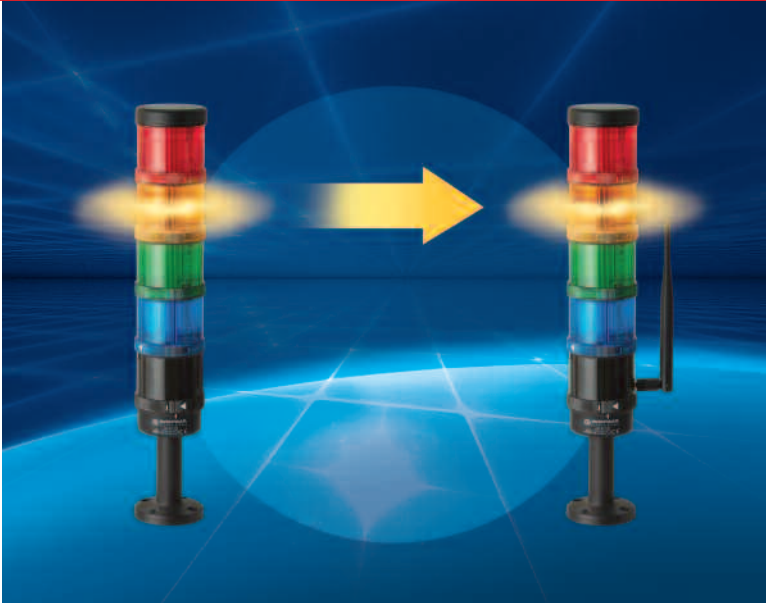
WIN (Wireless Information Network) est un système MDA tout simple.

Il vous permet de contrôler sans fil et d'évaluer de manière centrale jusqu'à une cinquantaine de machines de fonctions et de générations différentes. Vous pouvez mettre en réseau des machines qui jusqu'à présent ne pouvaient y être mises.



Grâce au logiciel fourni, l'utilisateur peut par exemple analyser la productivité et augmenter ainsi le degré d'efficacité et de disponibilité de ses machines

# KombiSIGN reflect



## Avoir vos machines à l'œil avec KombiSIGN reflect

Voulez-vous

- contrôler des machines hors de votre champ de vision ?
- augmenter la productivité et l'efficacité de vos machines ?
- réagir rapidement et en toute sécurité à des dysfonctionnements ?
- réduire vos coûts ?

Alors WERMA a la solution qu'il vous faut !

## « Echo » de colonnes lumineuses

WERMA Signaltechnik vous offre une solution simple vous permettant de surveiller à distance vos machines sans avoir besoin de câblage. Cette nouvelle solution « **KombiSIGN reflect** » peut être intégrée dans des colonnes lumineuses déjà installées sur vos machines.

KombiSIGN reflect renvoie un « **écho** » des statuts de la machine vers une colonne lumineuse se trouvant dans votre champ de vision. Vous pouvez donc, sans câblage supplémentaire, contrôler des machines éloignées et réagir rapidement à tout dysfonctionnement. Vous pouvez même surveiller à distance, grâce à KombiSIGN reflect, des machines qui ne pouvaient jusqu'alors être mises en réseau.

KombiSIGN reflect existe pour les colonnes lumineuses WERMA KombiSIGN 70 et 71 de WERMA. L'ensemble se compose de deux modules permettant d'émettre et de recevoir les données sans fil (**esclave et maître**).



KombiSIGN reflect se compose d'un esclave et d'un maître

## KombiSIGN reflect en toute simplicité avec le système « plug & play »



Intégrer tout simplement l'esclave KombiSIGN reflect dans la colonne lumineuse sur la machine.

Les deux éléments KombiSIGN reflect sont coordonnés l'un avec l'autre et peuvent être **immédiatement utilisés**. La colonne lumineuse sur la machine est simplement équipée du esclave KombiSIGN reflect par système « plug & play ». Une seconde colonne lumineuse identique à celle que vous aurez sélectionné dans la gamme. WERMA sera équipée du maître KombiSIGN reflect et placée de manière à ce que vous la voyiez.

Les statuts de la première colonne seront alors transmis immédiatement à la seconde colonne qui les répètera en écho.

**La distance de réception du signal** est de 300 mètres sans obstacles. En intérieur, la distance est fonction de la géométrie du bâtiment et peut aller de 50 à 100 mètres. La fréquence utilisée est 868 mégahertz.



L'esclave émet directement le statut vers le maître qui se fait l'écho des statuts régnant sur la machine initiale



Transmission sans fil jusqu'à 300 mètres sans obstacles

- Une surveillance simple des colonnes lumineuses qui ne se trouvent pas dans votre champ de vision
- Le renvoi d'informations est fait sur une colonne aux choix
- Réduction du temps de réaction et des coûts
- KombiSIGN reflect s'intègre dans des colonnes lumineuses déjà existantes
- Aucun câblage supplémentaire
- Mise en service simple par modules préconfigurés

### **i** CARACTÉRISTIQUES TECHNIQUES:

#### Esclave

Dimension (Diam. x H):	70 mm x 65 mm
Boîtier:	Polycarbonate, noir
Câblage:	dans l'embase
Tension:	24 V ≈
Consommation:	40 mA
Courant d'appel:	430 mA

#### Maître

Dimension (Diam. x H):	70 mm x 189 mm
Boîtier:	Polycarbonate, noir
Câblage:	dans l'embase
Tension:	24 V ≈
Consommation:	< 40 mA
Courant d'appel:	< 100 mA

#### Connexion radio

Fréquence ISM:	868 MHz
Portée radio:	jusqu'à 300 m (champ libre)

### **🛒** RÉFÉRENCES:

#### **KombiSIGN 70 reflect**

Adapté aux colonnes lumineuses KombiSIGN 70 **861 840 01**

#### **KombiSIGN 71 reflect**

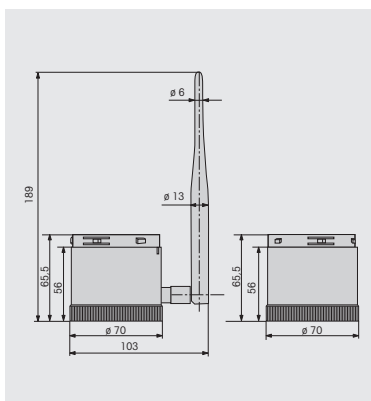
Adapté aux colonnes lumineuses KombiSIGN 71 **861 640 01**

Inclus dans la livraison: KombiSIGN reflect maître et KombiSIGN reflect esclave

Disponibilité : Premier trimestre 2010.

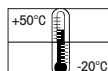
### **⚠** INFORMATION IMPORTANTE:

Vous trouverez les embases et les éléments lumineux et sonores adaptés aux colonnes de signalisation KombiSIGN 70 et 71 dans notre catalogue de produits principal (KombiSIGN 70 à partir de la page 56, KombiSIGN 71 à partir de la page 40) ou sur le site Internet [www.werma.com](http://www.werma.com).



KombiSIGN 70

KombiSIGN 71

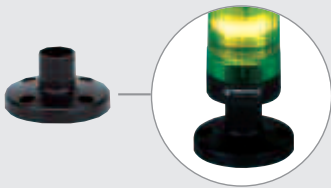


# Accessoires KombiSIGN

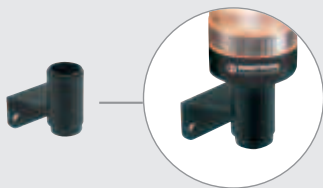
## Vue d'ensemble des accessoires pour

### KombiSIGN 50

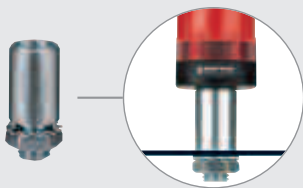
Embase pour montage fond plat,  
incl. joint plastique  
Réf. 975 845 01



Équerre pour montage mural  
Réf. 975 845 02

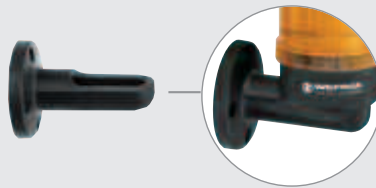


Adaptateur pour montage sur perçage  
Réf. 975 845 03

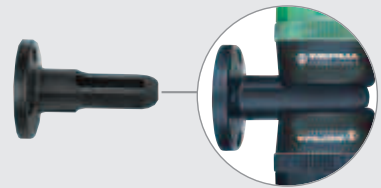


### KombiSIGN 70 et 71

Équerre simple,  
incl. joints plastiques  
Réf. 975 840 85



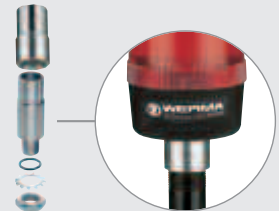
Équerre double,  
incl. joints plastiques  
Réf. 975 840 86



Pied et tube en plastique,  
Ø 25 mm, longueur 110 mm, incl. joint  
plastique  
Réf. 975 840 10

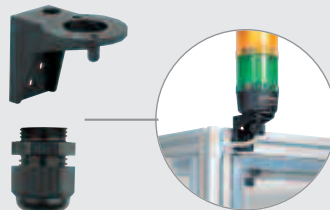


Adaptateur pour montage sur tube.  
Ø 25 mm /filetage 1/2" NPT  
Réf. 975 840 02

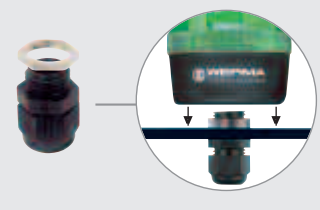


Adaptateur pour montage  
sur perçage. Ø 25 mm, M 18  
Réf. 960 000 25

Équerre pour montage fond plat,  
incl. PE M 16 x 1,5  
Réf. 960 000 02



PE pour montage fond plat,  
M 16 x 1,5  
Réf. 960 000 04



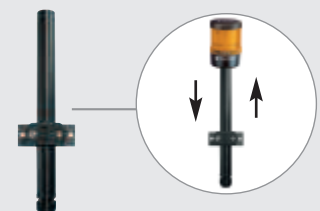
### SCHÉMAS:

Voir pages 269, 289 + 292

Adhésifs, neutre, avec flèche,  
chiffres « 0 » - « 10 »  
Références, voir page 46 + 62



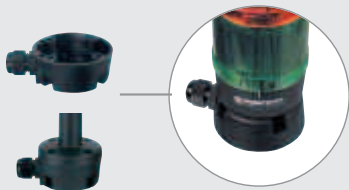
Tube avec collier de serrage,  
Ø 25 mm, longueur 250 mm, incl. PE  
Réf. 960 000 18



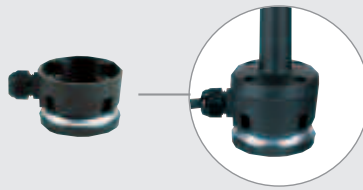
## KombiSIGN 50, 70 et 71

### KombiSIGN 50, 70 et 71

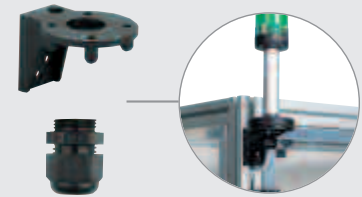
Élément de raccordement pour câblage latéral avec joint, PE M 16 x 1,5  
Réf. 975 840 01



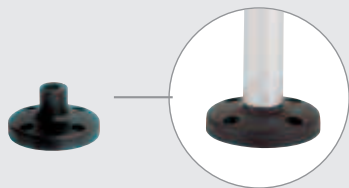
Élément de raccordement pour fixation magnétique et câblage latéral, PE M 16 x 1,5  
Réf. 975 840 04



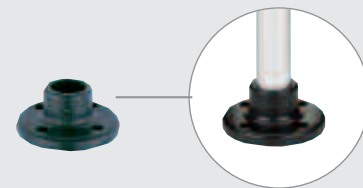
Équerre pour montage sur pied incl. PE M 16 x 1,5  
Réf. 960 000 01



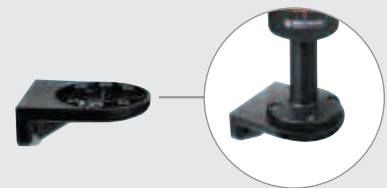
Pied pour tube Ø 25 mm, plastique, incl. joint plastique  
Réf. 975 840 90



Pied pour tube Ø 25 mm, métal, incl. joint plastique, recommandé pour tubes de 400 mm et plus  
Réf. 975 840 91



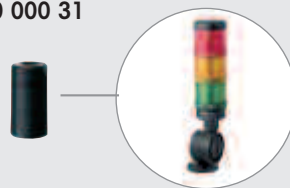
Équerre pour montage sur pied, avec passage de câble incl. joints plastiques  
Réf. 960 000 14



**NOUVEAU** Pied pliable – La colonne peut être repliée  
Réf. 960 000 30



**NOUVEAU** Tube Ø 25 mm, plastique, Longueur 45 mm, pour installation sur pied pliable (seulement pour KombiSIGN 70 + 71)  
Réf. 960 000 31



Tube Ø 25 mm, aluminium anodisé  
Longueur 100 mm **975 845 10**  
Longueur 250 mm **975 840 25**  
Longueur 400 mm **975 840 40**  
Longueur 600 mm **975 840 60**  
Longueur 800 mm **975 840 80**  
Longueur 1000 mm **975 840 03**



Panneau d'indication (pour tube)  
Réf. 960 000 05



Ampoule à LEDs BA 15d  
Longueur totale max. 42 mm  
Couleurs: rouge, orange, vert, blanc, bleu  
Tension: 24 V, 115 V, 230 V  
Références, voir page 154



Ampoule à incandescence BA 15d,  
Longueur totale max. 42 mm

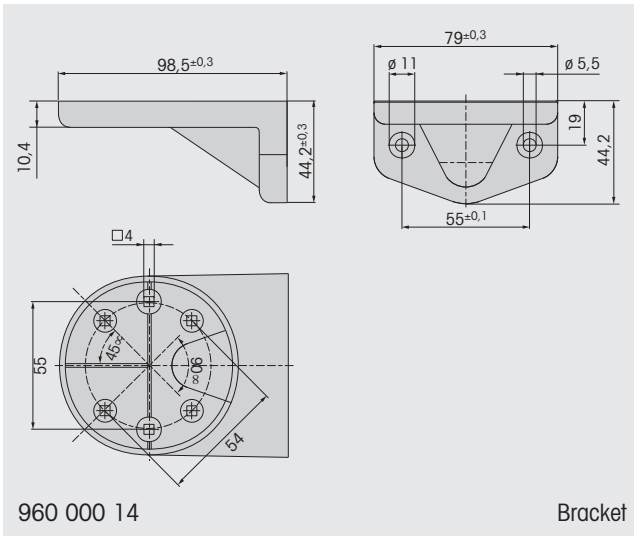
12 V, 5 Watt **955 840 34**  
24 V, 5 Watt **955 840 35**  
30 V, 5 Watt **955 840 32**  
115 V, 5 Watt **955 840 57**  
230 V, 5 Watt **955 840 38**





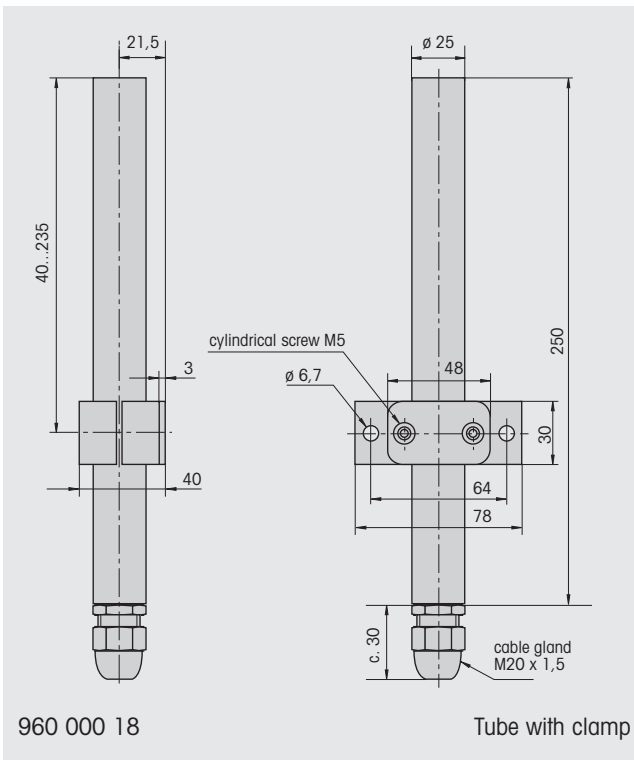
# Schémas

## 840 Accessories



960 000 14

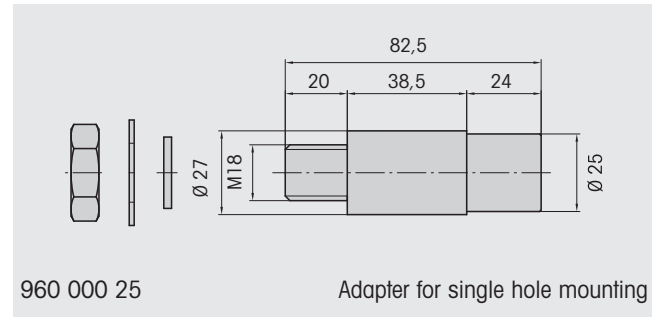
Bracket



960 000 18

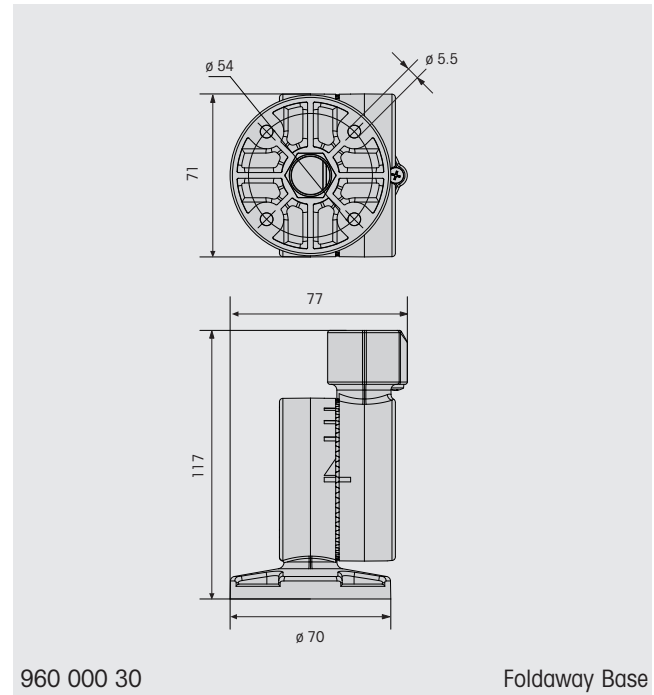
Tube with clamp

## 840 Accessories



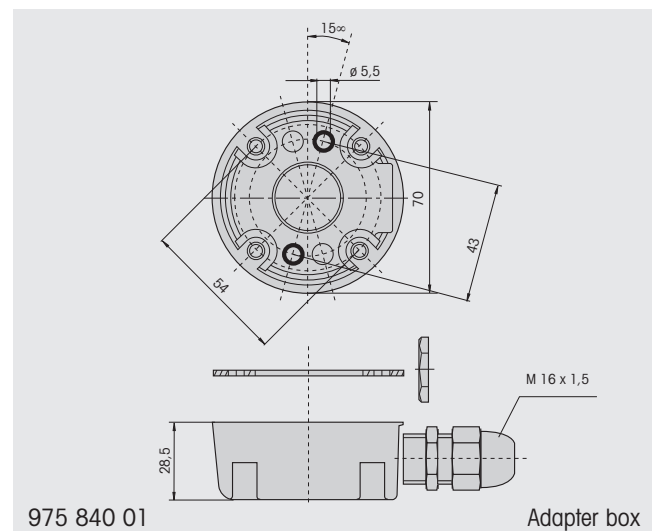
960 000 25

Adapter for single hole mounting



960 000 30

Foldaway Base



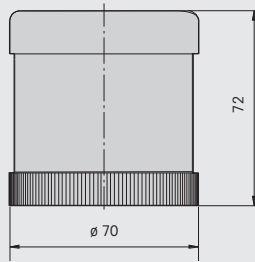
975 840 01

Adapter box

# Schémas

844

Buzzer/Siren Element

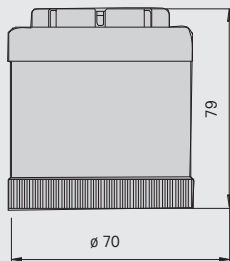


844 118 XX  
844 126 XX

Buzzer element  
Siren element

844

Siren element

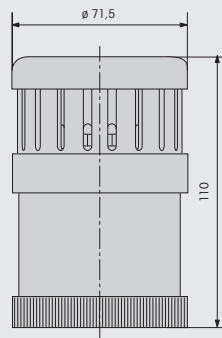


844 123 55

Siren element

844

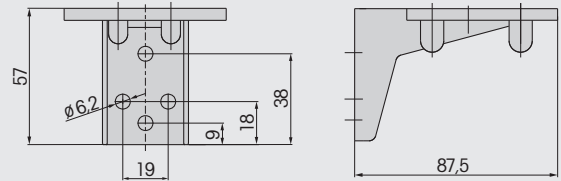
Vocal Element



844 840 55

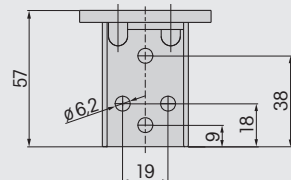
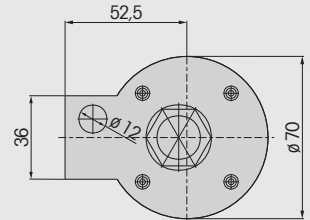
Vocal element

840 Accessories



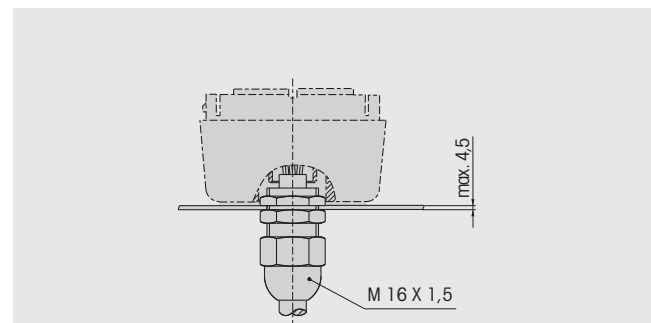
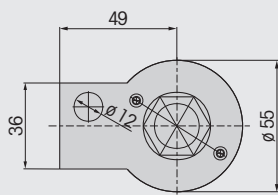
960 000 01

Bracket



960 000 02

Bracket



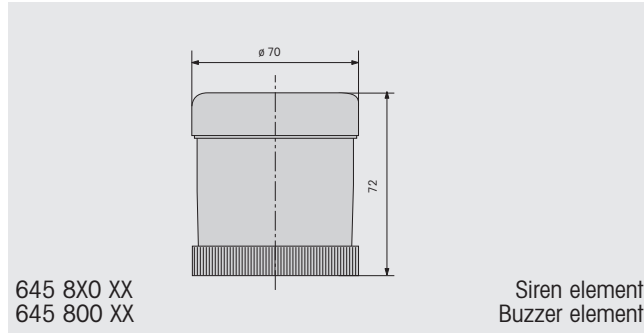
960 000 04

PG screw for base mounting

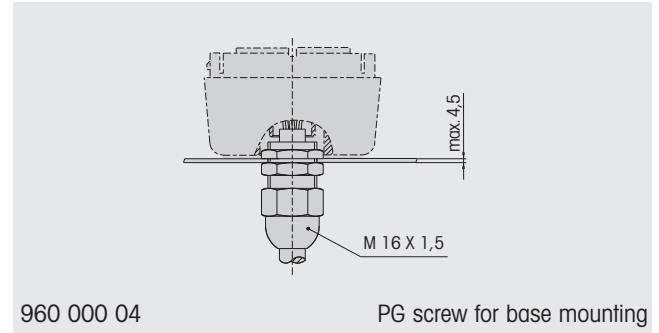
# Schémas

645

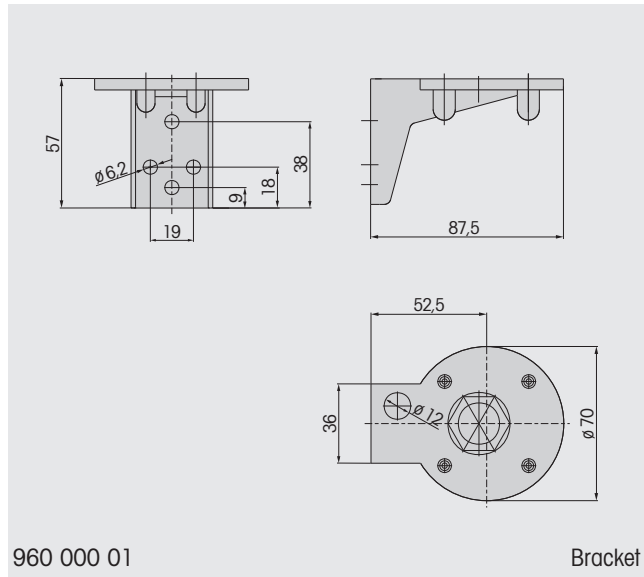
Siren/Buzzer



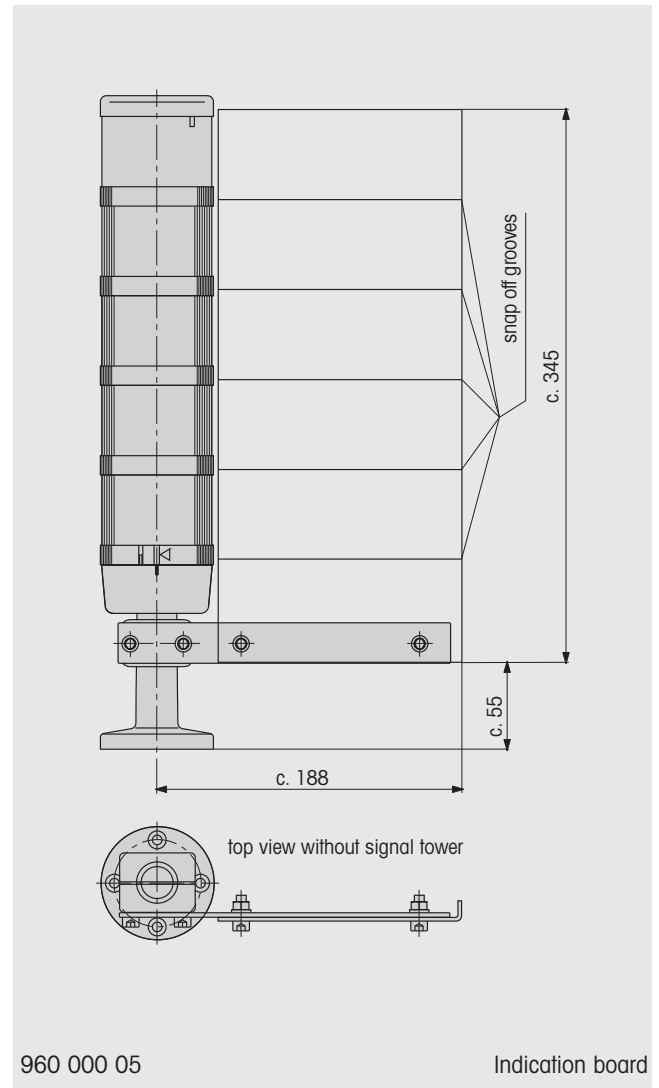
640 Accessories



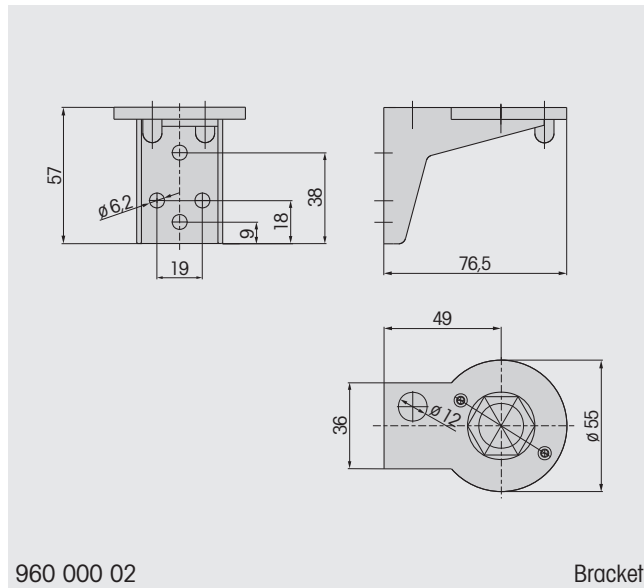
640 Accessories



640 Accessories



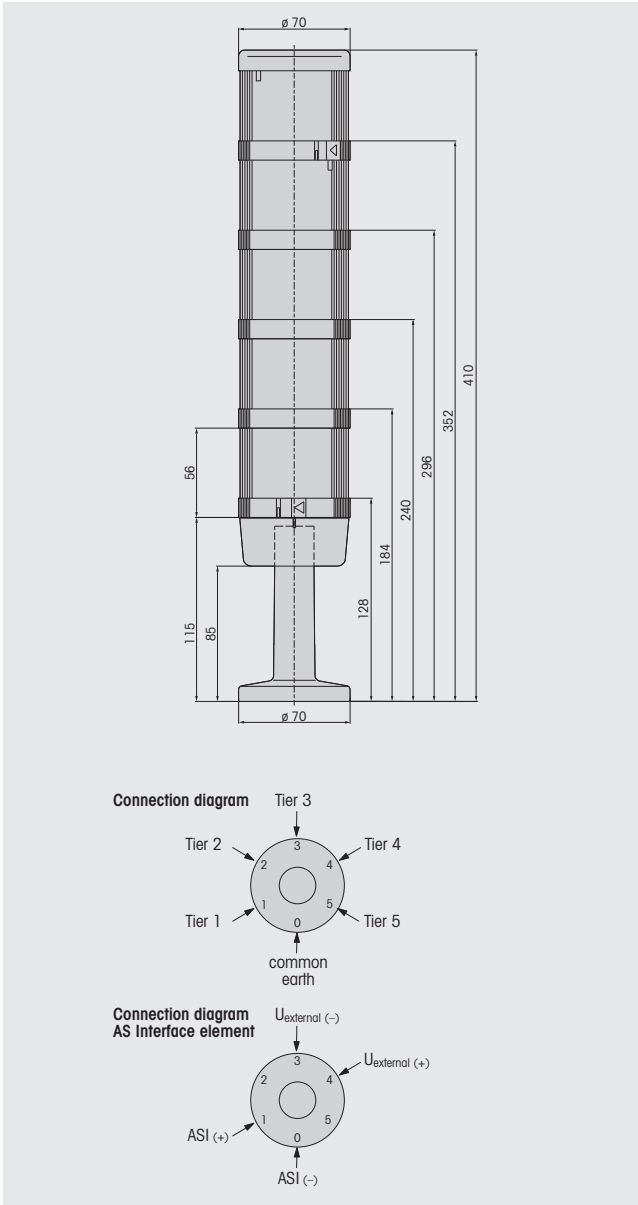
640 Accessories



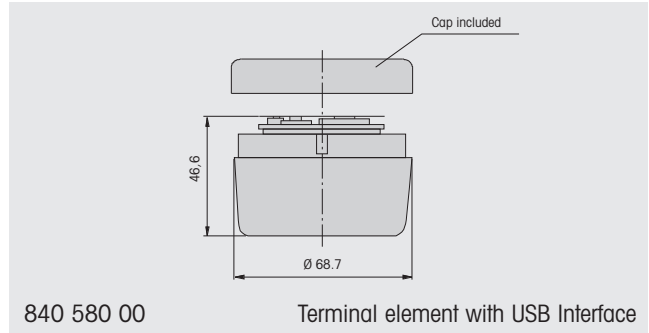
# Schémas

840

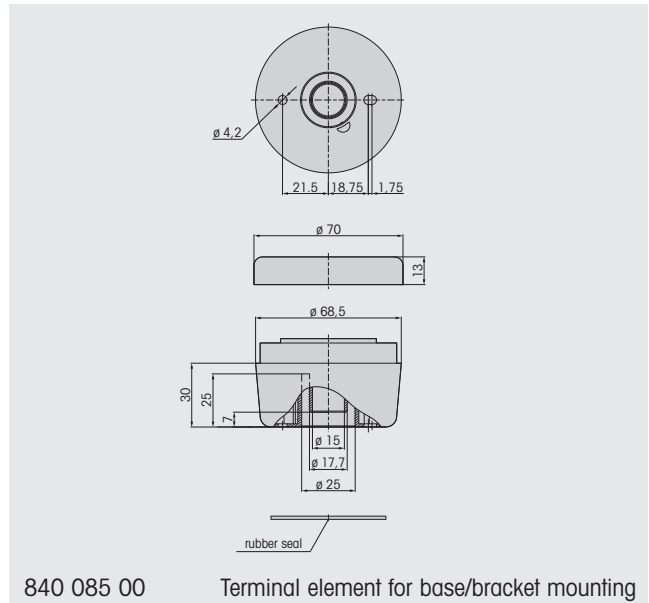
KombiSIGN 70



840

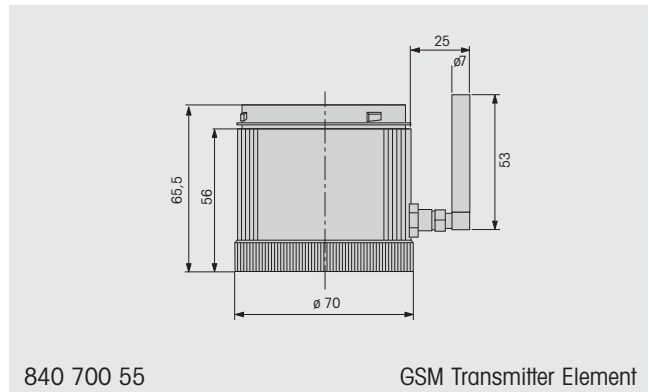


840

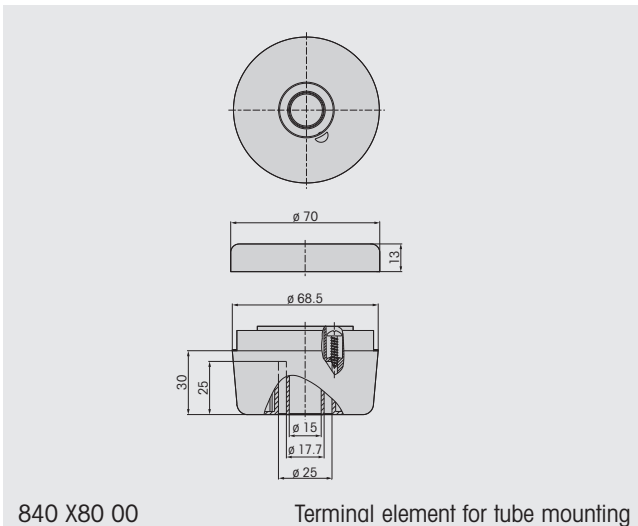


840

GSM Transmitter Element

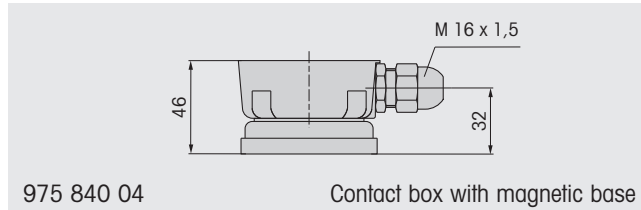
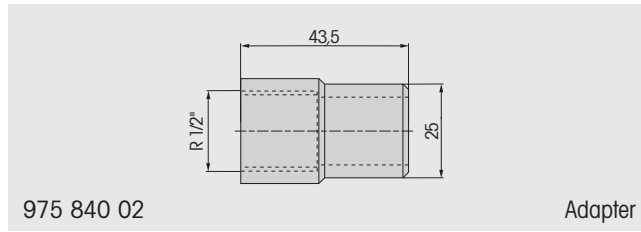


840

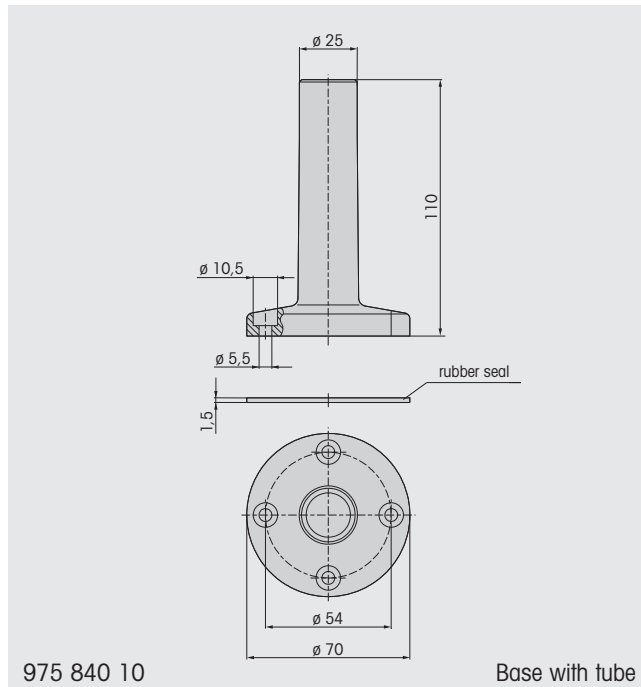


# Schémas

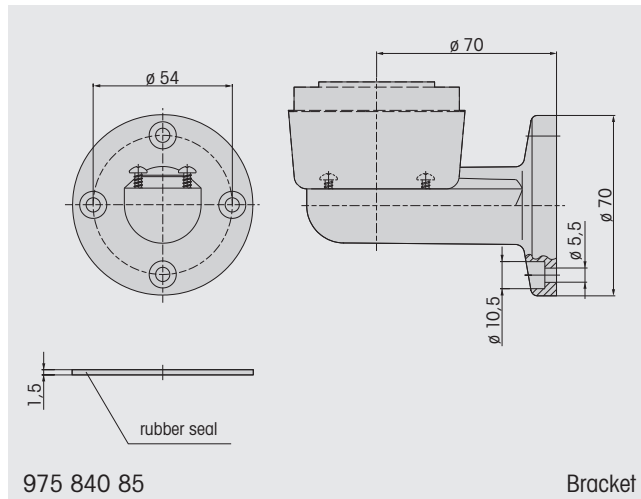
## 840 Accessories



## 840 Accessories



## 840 Accessories



## 840 Accessories

