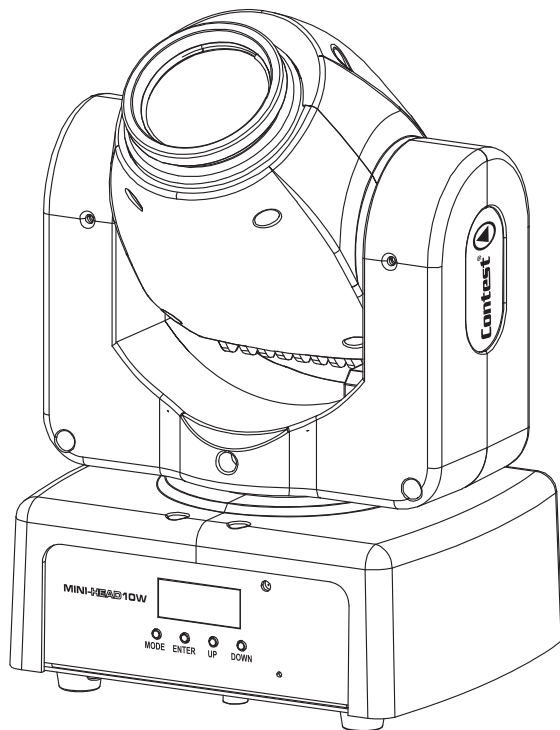


LYRE A LED 10W AVEC 7 COULEURS & 7 GOBOS

**Contest**<sup>®</sup> 



## MINI-HEAD 10W

**GUIDE DE L'UTILISATEUR**

10289- Version 1.0 Dec 2014

# 1 - Instructions de sécurité

## Informations importantes de sécurité

Cet appareil a été créé pour fonctionner en lieu chauffé et isolé de toute forme d'humidité ou de projection d'eau. Toute utilisation en lieu humide, non-protégé, ou soumis à des variations de températures importantes peut représenter un risque tant pour l'appareil que pour toute personne à proximité.



Seuls les services techniques compétents et reconnus par CONTEST sont habilités à réaliser la maintenance de cet appareil. Les gestes courants d'entretien doivent respecter les précautions de ce manuel.



Cet appareil contient à l'intérieur de son boîtier, des parties non isolées sous tensions suffisamment élevées pour représenter un risque de choc électrique. Vous ne devez en aucun cas réaliser la maintenance de cet appareil lorsque celui-ci est sous tension.

## Symboles utilisés



Le symbole IMPORTANT signale une recommandation d'utilisation importante.



Le symbole WARNING signale un risque d'atteinte à l'intégrité physique de l'utilisateur et de toute autre personne présente. Le produit peut de plus être endommagé.



Le symbole CAUTION signale un risque de dégradation du produit.

## Instructions et recommandations

### 1 - Lisez les instructions :

Il est conseillé de bien lire toutes les instructions d'utilisation et de fonctionnement avant l'utilisation de l'appareil.

### 2 - Conservez les instructions :

Il est conseillé de conserver les instructions d'utilisation et de fonctionnement ultérieurement.

### 3 - Considérez les avertissements :

Il est conseillé de bien prendre en compte tous les avertissements et toutes les instructions de fonctionnement du produit.

### 4 - Suivez les instructions :

Il est conseillé de bien suivre toutes les instructions de fonctionnement et d'utilisation.

### 5 - Eau et humidité :

N'utilisez pas cet appareil à proximité de l'eau, par exemple près d'une baignoire, d'un lavabo, d'un évier ou d'une baignoire; ni dans un endroit humide ou près d'une piscine, etc...

### 6 - L'installation :

Ne posez pas cet appareil sur un meuble roulant, un trépied, un support ou une table instables. L'appareil risquerait de tomber blessant gravement un enfant ou un adulte et de s'abîmer sérieusement. Utilisez seulement un meuble roulant, une étagère, un trépied, un support ou une table recommandés par le fabricant ou vendus avec l'appareil. Dans tous les cas pour installer l'appareil il est conseillé de suivre les instructions du fabricant et d'utiliser des instruments recommandés par celui-ci. Il est fortement conseillé de déplacer avec prudence le meuble roulant quand l'appareil se trouve dessus. Des arrêts brutaux, une trop forte poussée et des surfaces rugueuses risqueraient de renverser l'ensemble.

### 7 - Montage en plafonnier ou sur un mur :

Il est recommandé de contacter votre revendeur avant tout montage.

### 8 - Aération :

Les fentes et ouvertures dans le boîtier sont prévues pour l'aération, pour assurer une utilisation en toute confiance du produit et pour éviter une surchauffe. Ces ouvertures ne doivent donc pas être obstruées ni recouvertes. Il faut faire attention à ne jamais obstruer ces ouvertures en plaçant le produit sur un lit, un canapé, une couverture ou autre surface de ce style. Cet appareil ne devrait pas être placé dans une installation fermée tels une valise ou un rack à moins qu'une aération ait été prévue ou que les instructions du fabricant aient été suivies.

**CAUTION**  
RISK OF ELECTRIC SHOCK  
DO NOT OPEN

**ATTENTION :** Afin de réduire les risques de chocs électriques, ne retirez jamais les capots. Il n'y a aucune pièce réparable par l'utilisateur à l'intérieur. Contactez un service technique compétent pour la maintenance de cet appareil. Afin de prévenir les risques d'électrocution, n'utilisez pas de rallonge, de prise multiple ou tout autre système de raccordement sans que les parties métalliques en contact soient complètement hors de portée.

**Attention**  
Cet appareil est équipé de LED class 2.  
Évitez de regarder directement le faisceau car de graves lésions oculaires sont possibles.

**Protection de l'environnement**

- L'environnement est une cause que défend HITMUSIC, nous commercialisons uniquement des produits propres, conformes aux normes ROHS.
- Votre produit est composé de matériaux qui doivent être recyclés, ne le jetez pas dans votre poubelle, apportez-le dans un centre de collecte sélective mis en place à proximité de votre résidence. Les centres de services agréés vous reprendront votre appareil en fin de vie afin de procéder à sa destruction dans le respect des règles de l'environnement.

• Pour plus de renseignements <http://www.hitmusic.fr/directives-deee.php>.

### 9 - Chaleur :

Il est conseillé de maintenir le produit éloigné des sources de chaleur tels les radiateurs, les poêles, les réflecteurs de chaleur ou autres produits (ainsi que les amplificateurs) qui produisent de la chaleur.

### 10 - Alimentation électrique :

Ce produit fonctionne seulement sur le voltage indiqué sur une étiquette au dos de l'appareil. Si vous n'êtes pas sûr du voltage de votre installation électrique, consultez votre revendeur ou votre compagnie d'électricité.

### 11 - Protection des câbles électriques :

Il faut veiller à ce que les câbles électriques ne soient pas susceptibles d'être piétinés ou pincés par des objets placés dessus ou contre, en faisant particulièrement attention aux câbles au niveau des prises et de leur point de sortie sur l'appareil.

### 12 - Pour nettoyer :

Débranchez l'appareil avant de le nettoyer. N'utilisez pas d'accessoires non conseillés par le fabricant. Utilisez un chiffon humide sur la surface de l'appareil. Ne passez pas l'appareil sous l'eau.

### 13 - Période de non utilisation :

Débranchez le cordon d'alimentation de votre lecteur si vous ne l'utilisez pas durant une longue période.

### 14 - Pénétration d'objets ou de liquides :

Ne laissez jamais pénétrer d'objets en tout genre dans cet appareil à travers les ouvertures car ils risqueraient de provoquer un incendie ou une décharge électrique. Ne répandez jamais de liquides en tout genre sur le produit.

### 15 - Dommages nécessitant un entretien :

Adressez-vous à des personnes qualifiées dans les cas suivants :  
 - Quand le cordon d'alimentation ou la prise est abîmée(e).  
 - Si du liquide a été répandu ou si des objets sont tombés dans l'appareil.  
 - Si le produit a été au contact de pluie ou d'eau.  
 - Si le produit ne fonctionne pas normalement en suivant les instructions.  
 - Si le produit a pris un choc.

### 16 - Entretien/révision :

N'essayez pas de réviser vous-même ce produit. Cela vous exposerait à une dangereuse tension. Adressez-vous à un personnel qualifié.

### 17 - Milieu de fonctionnement :

Température et humidité du milieu de fonctionnement : De +5 à +35° ; humidité relative inférieure à 85% (orifice de ventilation non obstrués).  
 N'installez pas l'appareil dans un endroit mal ventilé ou dans un lieu soumis à une forte humidité ou en plein soleil (ou à une forte lumière artificielle).

## 2 - Introduction

Nous vous remercions d'avoir choisi la MINI-HEAD10W.

Vous possédez maintenant un appareil de grande qualité, qui saura, nous en sommes persuadés, vous apporter satisfaction.

La MINI-HEAD10W est une lyre compacte aux déplacements très rapides qui projette des figures colorés. Son faible encombrement la destine aux installations à faible hauteur de plafond.

Le guide que vous lisez en ce moment vous permettra de prendre rapidement connaissance des différentes fonctions et possibilités de votre projecteur.

Gardez-le à portée de la main pendant les premières utilisations de votre appareil afin de vous familiariser avec ses fonctions.

## 3 - Description et installation

### 3.1 - Description de l'appareil

La MINI-HEAD10W est un projecteur aux multiples possibilités :

- Il fonctionne sur le son, en automatique et en DMX
- Il est équipé d'une diode puissante et d'un bon système optique pour une luminosité surprenante dans un tel format.
- Le faible poids de sa tête et les moteurs puissants permettent des déplacements très vifs

- LED 10W - 30 000 heures environ
- Ouverture du faisceau : 14°
- Afficheur digital avec menu déroulant pour le contrôle
- Entrée secteur sur fiche IEC
- Modes de fonctionnement :
  - DMX 1 à 10 canaux
  - Programmes internes
  - Réglage de la vitesse
  - Mode audio avec sensibilité sonore

- Consommation : 20 W
- Alimentation : AC 100/240V - 50/60Hz
- Entrée et sortie DMX
- Poids net : 2,7 kg

### 3.2 - Installation

La MINI-HEAD10W peut être installé de deux façons différentes :

1. Accroché à une structure ou un portique grâce à un crochet de fixations monté sur son étrier de fixation.

Lors de l'utilisation suspendue, assurez-vous que :

- Le point de fixation soit à une hauteur où l'assistance ne peut être ni accidentellement, ni intentionnellement touchée.
- La lyre soit suffisamment éloignée du plafond et que d'autres éléments ne soient pas au dessus afin d'éviter des accumulations de chaleur.
- La charge supportée par l'accessoire de fixation soit suffisante pour porter la MINI-HEAD10W. Utilisez seulement des accessoires de suspension certifiés.
- Aucun câble durant son fonctionnement ne gêne le public.

**Note : Veillez aux respects des règles de sécurité locales pour le placement et l'usage du projecteur il en va de votre responsabilité.**

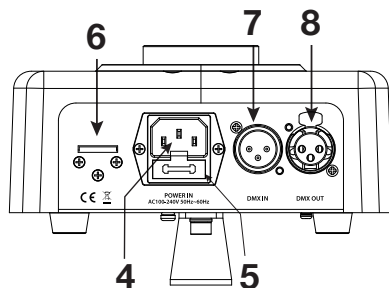
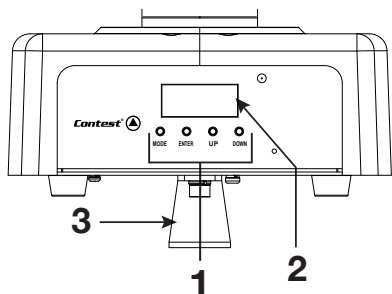
2. Posée sur ses pieds.

Dans ce cas veillez à ce que le support soit stable et suffisamment solide pour supporter le poids de la lyre. Assurez-vous qu'il ne puisse pas glisser durant son fonctionnement et s'il le faut utilisez une élingue de sécurité?



Note : Lors de l'installation dans un lieu public, la législation impose pour chaque appareil une double accroche de sécurité. Ce système de sécurité doit supporter 10 fois le poids de l'appareil.

### 3.3 - Description générale



#### 1 Touches du menu

##### Touche MENU

Cette touche permet d'accéder au menu et de sélectionner une fonction.

##### Touche ENTER

Cette touche permet d'entrer dans les rubriques du menu et de valider les paramètres sélectionnés avec les touches UP et DOWN.

##### Touches UP et DOWN

Ces touches permettent d'incrémenter et de décrémenter les valeurs modifiables et de faire défiler les différentes rubriques

#### 2 Afficheur

Cet afficheur permet de paramétrer le projecteur de manière intuitive. Reportez vous au paragraphe suivant pour les détails concernant les différentes fonctions du menu.

#### 3 Etrier de suspension

Cet étrier permet de suspendre la lyre à une structure ou un portique. Veuillez respecter les instructions de sécurité.

#### 4 Entrée alimentation

Permet de relier le projecteur au secteur.

Veillez à ce que le voltage corresponde aux instructions notées sur le produit.

#### 5 Fusible

Si vous êtes amené à remplacer ce fusible, veillez à ce que le nouveau fusible ait des caractéristiques identiques à celle d'origine.

#### 6 Anneau de sécurité

Cet anneau permet de fixer une élingue pour la double accroche de sécurité obligatoire en installation.

#### 7 Entrée DMX

Fiches XLR 3 broches femelle câblée comme suit :

- Masse en 1
- Signal négatif en 2
- Signal positif en 3

#### 8 Sortie DMX

Fiches XLR 3 broches mâle câblée comme suit :

- Masse en 1
- Signal négatif en 2
- Signal positif en 3

## 4 - Le menu interne

## 4 - Le menu interne

ADDR	<b>A001</b> - AXXX (AXXX)	adressage DMX
SOUN	MAST (SO-M)	Mode audio en Master (pour commander d'autres MINI-HEAD10W reliées en DMX)
	<b>ALON</b> (SO-A)	Mode audio en autonome
AUTO	MAST (AU-M)	Mode automatique en Master (pour commander d'autres MINI-HEAD10W reliées en DMX)
	<b>ALON</b> (AU-A)	Mode automatique en autonome
SHOW	SH01-SH02-SH03-SH04- <b>SH00</b>	Sélection du Show exécuté en Auto ou Sound. A noter que le SH00 est un enchaînement des Shows 1 à 4.
TEST	CH XX	Test de chaque canal de 0 à 255
MODE	<b>MO01</b> - MO02 - MO03	Sélection du Mode DMX utilisé (MO01=1 canal, MO02=8 canaux, MO03=10 canaux)
DMX	CLOS/ <b>HOLD</b> /SOUN/AUTO	Choix du fonctionnement en cas de perte du signal DMX. Soit Hold : garde la dernière valeur DMX Soit CLOS : Passe en black-out Soit soun : Lance un programme en mode sonore Soit Auto : Lance un programme en mode automatique
RDIS	ON/ <b>OFF</b>	ON=affichage tête en bas OFF= affichage tête en haut
MIC	M-XX ( <b>70</b> )	Réglage de la sensibilité micro de 0 à 99
InvP	ON/ <b>OFF</b>	ON=Inversion des mouvements PAN OFF=mouvements PAN normaux
InvT	ON/ <b>OFF</b>	ON=Inversion des mouvements TILT OFF=mouvements TILT normaux
SPED	SPD1-SPD4	Réglage de la vitesse des déplacements de 1 à 4
REST	ALL	Reset de tous les moteurs
	PATI	Reset des moteurs de Pan et Tilt
	COLO	Reset de la roue de couleurs
	GOBO	Reset de la roue de gobos
LOAD	ON/OFF	Retour au réglage d'usine (en gras)
CALI	PASS	Entrez le mot de passe 050 pour accéder aux réglages des moteurs ci-dessous Ces réglages ne peuvent être effectués que par un technicien qualifié
	PAN	0-255 Calibration du PAN
	TILT	0-255 Calibration du TILT
	COLO	0-255 Calibration de la roue de couleur
	GOBO	0-255 Calibration de la roue de gobos
TEMP	xxx	Temperature de la lyre en degré Celcius
TIME	0000-9999Hour	Temps total de fonctionnement de la lyre
VER	V1.01	Version du firmware

## 5 - Les différents modes DMX

**Mode 1 canal :** permet de lancer les différents shows programmés (voir paragraphe 5-1 pour plus de détails sur les Shows).

Canaux	Valeurs	Action
<b>CANAL 1</b>	000-007	Black out
	008-015	Show 0 ( Mode audio OFF)
	016-063	Show1 ( Mode audio ON)
	064-111	Show2 ( Mode audio ON)
	112-159	Show3 ( Mode audio ON)
	160-207	Show4 ( Mode audio ON)
	208-255	Show0 ( Mode audio ON)

**Mode 8 canaux :**

Canaux	Valeurs	Action
<b>1</b>	000 - 255	Mouvement <b>PAN</b>
<b>2</b>	000 - 255	Mouvement <b>TILT</b>
<b>3</b>	000 - 007	<b>Black out</b>
	008-255	<b>Dimmer général de 0 à 100%</b>
<b>4</b>		<b>Strobe</b>
	000 - 015	Ouvert
	016 - 131	Stroboscope à vitesse croissante
	132 - 139	Ouvert
	140 - 181	Effet pulse
	182 - 189	Ouvert
	190 - 231	Effet pulse inversé
	232 - 239	Ouvert
<b>5</b>		<b>Roue de couleurs</b>
	000-014	Blanc (ouvert)
	015-050	couleur 1
	051-085	couleur 2
	086-115	couleur 3
	116-150	couleur 4
	151-185	couleur 5
	186-215	couleur 6
216-255	couleur 7	
<b>6</b>		<b>Roue de gobos</b>
	000-014	Ouvert
	015-050	Gobo 1
	051-085	Gobo 2
	086-115	Gobo 3
	116-150	Gobo 4
	151-185	Gobo 5
	186-215	Gobo 6
216-255	Gobo 7	

## Mode 8 canaux (suite) :

Canaux	Valeurs	Action
7		<b>Fonctions spéciales</b>
	000 - 069	Pas de fonction
	070 - 079	Black-out durant les mouvements PAN et TILT
	080 - 089	Pas de Black-out durant les mouvements PAN et TILT
	090 - 099	Black-out durant les changements de couleur
	100 - 109	Pas de fonction
	110 - 119	Black-out durant les changements de gobo
	120 - 199	Pas de fonction
	200 - 209	Reset général
210 - 255	Pas de fonction	
8	000-007	Black out
	008-015	Show 0 ( Mode audio OFF)
	016-063	Show1 ( Mode audio ON)
	064-111	Show2 ( Mode audio ON)
	112-159	Show3 ( Mode audio ON)
	160-207	Show4 ( Mode audio ON)
208-255	Show0 ( Mode audio ON)	

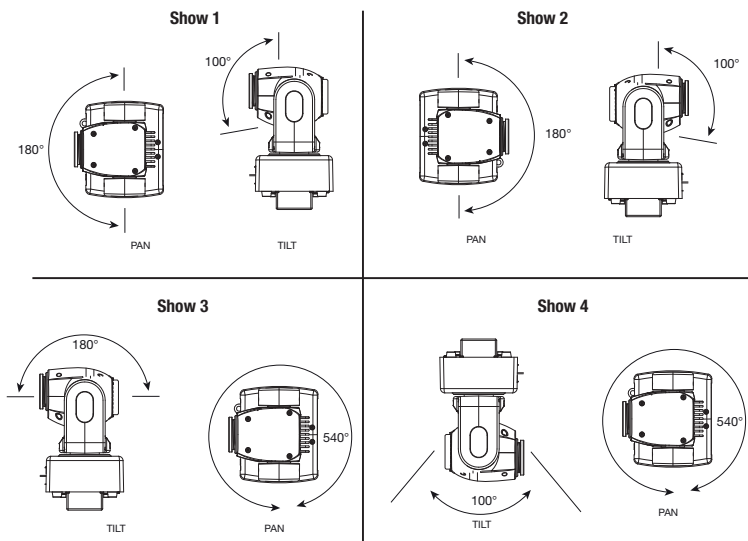
Mode 10 canaux :

Canaux	Valeurs	Action
<b>1</b>	000 - 255	Mouvement <b>PAN</b>
<b>2</b>	000 - 255	Mouvement <b>PAN 16 bits</b>
<b>3</b>	000 - 255	Mouvement <b>TILT</b>
<b>4</b>	000 - 255	Mouvement <b>TILT 16 bits</b>
<b>5</b>	000 - 007	<b>Black out</b>
	008-255	<b>Dimmer général de 0 à 100%</b>
<b>6 Strobe</b>	000 - 015	Ouvert
	016 - 131	Stroboscope à vitesse croissante
	132 - 139	Ouvert
	140 - 181	Effet pulse
	182 - 189	Ouvert
	190 - 231	Effet pulse inversé
	232 - 239	Ouvert
	240 - 247	Stroboscope aléatoire
<b>7 Roue de couleurs</b>	248 - 255	Ouvert
	000-014	Blanc (ouvert)
	015-050	couleur 1
	051-085	couleur 2
	086-115	couleur 3
	116-150	couleur 4
	151-185	couleur 5
	186-215	couleur 6
216-255	couleur 7	
<b>8 Roue de gobos</b>	000-014	Ouvert
	015-050	Gobo 1
	051-085	Gobo 2
	086-115	Gobo 3
	116-150	Gobo 4
	151-185	Gobo 5
	186-215	Gobo 6
	216-255	Gobo 7
<b>9 Fonctions spéciales</b>	000 - 069	Pas de fonction
	070 - 079	Black-out durant les mouvements PAN et TILT
	080 - 089	Pas de Black-out durant les mouvements PAN et TILT
	090 - 099	Black-out durant les changements de couleur
	100 - 109	Pas de fonction
	110 - 119	Black-out durant les changements de gobo
	120 - 199	Pas de fonction
	200 - 209	Reset général
	210 - 255	Pas de fonction
<b>10 Shows</b>	000-007	Black out
	008-015	Show 0 ( Mode audio OFF)
	016-063	Show1 ( Mode audio ON)
	064-111	Show2 ( Mode audio ON)
	112-159	Show3 ( Mode audio ON)
	160-207	Show4 ( Mode audio ON)
	208-255	Show0 ( Mode audio ON)

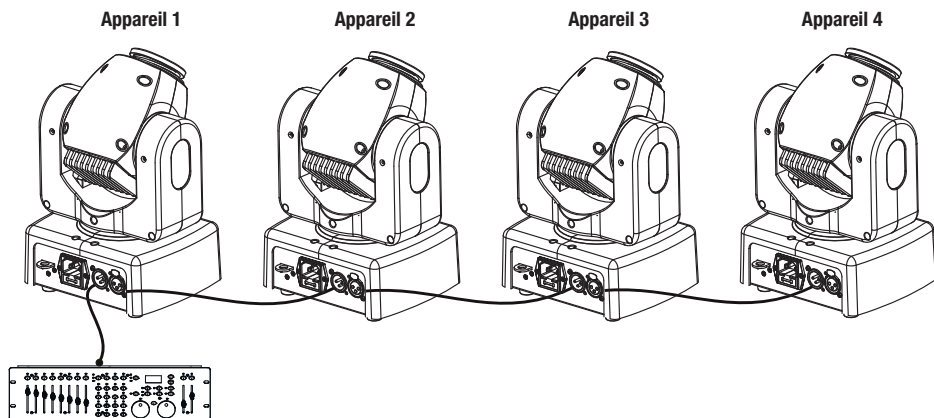


### 5.1 - Limitation des mouvements en fonction du programme choisi

Afin d'éviter qu'en mode automatique la lyre n'envoie des faisceaux sur des zones non intéressantes (plafonds, angles de pièces, ...etc.), chaque show prévoit des amplitudes PAN et TILT différentes. Ci-dessous les limitations des mouvements pour chaque show. A savoir que le Show 0 est un enchaînement des shows 1 à 4.

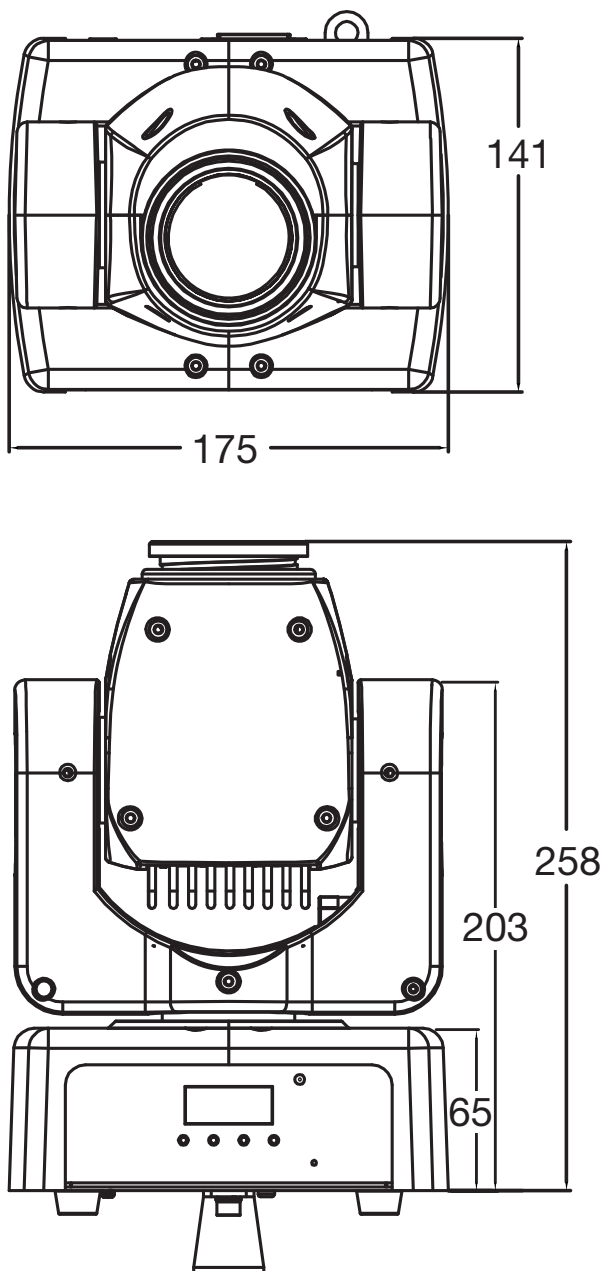


### 6 - Câblage et adressage DMX en fonction de chaque mode

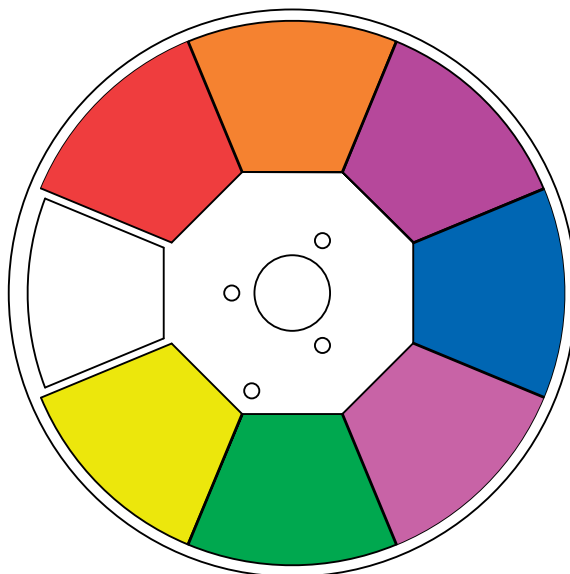
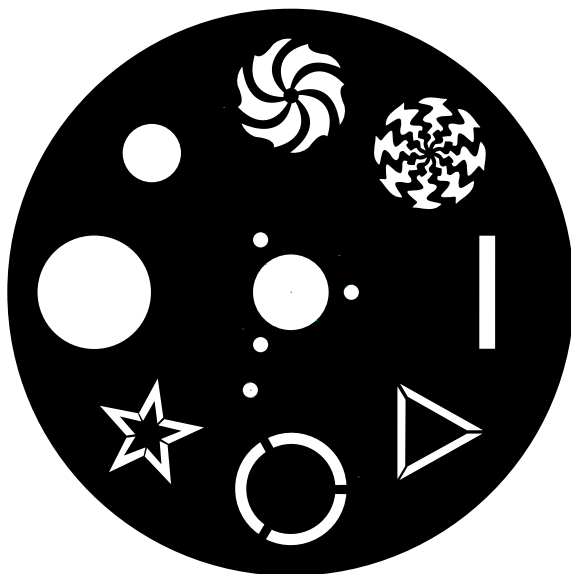


Mode DMX	Adresse appareil 1	Adresse appareil 2	Adresse appareil 3	Adresse appareil 4
1 canal	1	2	3	4
8 canaux	1	09	18	27
10 canaux	1	11	22	33

## 7 - Dimensions



## 8 - Roue de gobos et roue de couleurs :



La société CONTEST® apporte le plus grand soin à la fabrication de ses produits pour vous garantir la meilleure qualité. Des modifications peuvent donc être effectuées sans notification préalable. C'est pourquoi les caractéristiques techniques et la configuration physique des produits peuvent différer des spécifications et illustrations présentées dans ce manuel. Pour bénéficier des dernières informations et mises à jour sur les produits CONTEST® connectez-vous sur [www.contest-lighting.com](http://www.contest-lighting.com)  
CONTEST® est une marque de HITMUSIC S.A. - Zone Cahors sud - 46230 FONTANES - FRANCE