

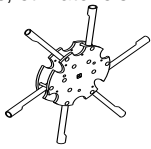



## AÉRATEUR BILLY GOAT

### Manuel du propriétaire

AE401, AE401H, AE401H5T

### Pièces de remplacement

SÉRIE DE DENTS
Rangée complète de dents pour remplacer une série complète. Comprend les plaques de montage, entretoises, et matériels.

<b>P/N 360197</b>

ENSEMBLE DE DENTS
Dents individuelles pour le remplacement de dents usées ou cassées.

<b>P/N 360100</b>



**CONTENU**

CARACTÉRISTIQUES ET BRUIT/VIBRATIONS	3
VIGNETTES D'INSTRUCTIONS	4
LISTE DU CONTENU ET ASSEMBLAGE	5
UTILISATION	6-7
ENTRETIEN	7-9
DÉPANNAGE	10
PIÈCES ILLUSTRÉES ET LISTE DE PIÈCES	11-14

## Caractéristiques

	AE401	AE401H	AE401H5T
Moteur : HP	5.5 (4.1 kW)	4,0 (2,98 kW)	4,0 (2,98 kW)
Moteur : Modèle	1273520197B1	GX120K1HX2	GX120K1HX2
Moteur : Type	BETS INTEK	HONDA OHV	HONDA OHV
Moteur : Contenance du réservoir	2,84 l	2,0 l	2,0 l
Moteur : Volume maximal d'huile	0,62 l	0,60 l	0,60 l
Poids total de l'appareil :	110,68kg (109,8 Kg)	109,77kg (109,8 Kg)	112,49kg (109,8 Kg)
Pente maximale de service	20°	20°	20°
Test acoustique conforme à la norme 2000/14/EC	115 dB(a)	115 dB(a)	115 dB(a)
Niveau acoustique à l'oreille de l'utilisateur	95 dB(a)	95 dB(a)	95 dB(a)
Niveau de vibrations à hauteur de l'utilisateur	0,3 g (2,97 m/s <sup>2</sup> )	0,3 g (2,97 m/s <sup>2</sup> )	0,3 g (2,97 m/s <sup>2</sup> )

## BRUIT



115

NIVEAU ACOUSTIQUE 95 dB(a) perçu à hauteur de l'utilisateur

Tests acoustiques menés conformément à la norme 2000/14/EC le 13 février 2002 dans les conditions suivantes.

⚠ Le niveau acoustique indiqué est la valeur la plus élevée pour chaque modèle décrit dans ce manuel. Veuillez consulter la plaque signalétique de l'appareil pour connaître le niveau acoustique produit par votre modèle.

Conditions générales : ..... Ensoleillé  
 Température : ..... 48°F (8,9°C)  
 Vitesse du vent : ..... 2 mph (3,2 kmh)  
 Direction du vent : ..... Sud Est  
 Humidité : ..... 29%  
 Pression barométrique : ..... 30,34 Hg (770 mm Hg)

## VIBRATIONS

NIVEAU DE VIBRATION 0,3g (2,97 m/s<sup>2</sup>)

Les niveaux de vibration au niveau des poignées de l'opérateur ont été mesurés dans le sens vertical, latéral et longitudinal en utilisant l'équipement d'essai aux vibrations étalonné. Les essais ont été effectués le 25/05/2006 dans les conditions énumérées ci-dessous.

Conditions générales : ..... Ensoleillé  
 Température : ..... 72,32 °F (22.4°C)  
 Vitesse du vent : ..... 3,8 mph (6,12 kph)  
 Direction du vent : ..... Est  
 Humidité : ..... 62.2%  
 Pression barométrique : ..... 29,9 Hg (101,3 kpa)

**VIGNETTES D'INSTRUCTION**

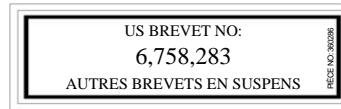
Les vignettes ci-dessous ont été collées sur votre aérateur BILLY GOAT®. Si une vignette est manquante ou endommagée, la remplacer avant d'utiliser cet appareil. Les numéros de pièces de la liste illustrée sont fournis pour faciliter la commande de vignettes de remplacement. La position pour chaque vignette est indiquée par les numéros de pièces.



VIGNETTE D'AVERTISSEMENT P/N 900327



VIGNETTE CARBURANT EXPLOSIF P/N 400268



VIGNETTE BREVET P/N 360286



VIGNETTE ATTENTION POIDS DE L'APPAREIL P/N 360188



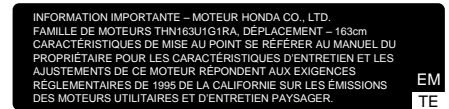
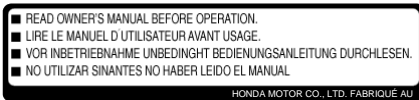
VIGNETTE SOULEVER ICI P/N 360187



VIGNETTE INSTRUCTIONS AE P/N 360025

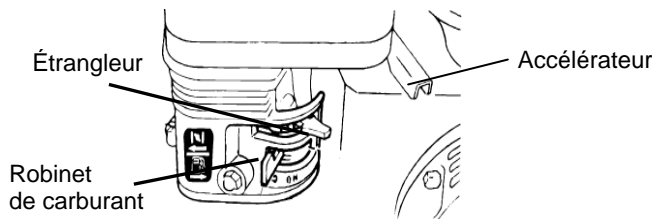
**VIGNETTES MOTEUR**

**HONDA**



**CONTRÔLE DE L'ACCÉLÉRATEUR**

**Honda**



**Briggs**

Mettre le levier en position d'étranglement si le moteur est froid au démarrage



Mettre le levier à la vitesse de moteur souhaitée. Mettre le levier complètement à gauche pour arrêter le moteur

**LISTE DU CONTENU**

Votre appareil Billy Goat est expédié de l'usine dans une seule boîte, complètement assemblée.



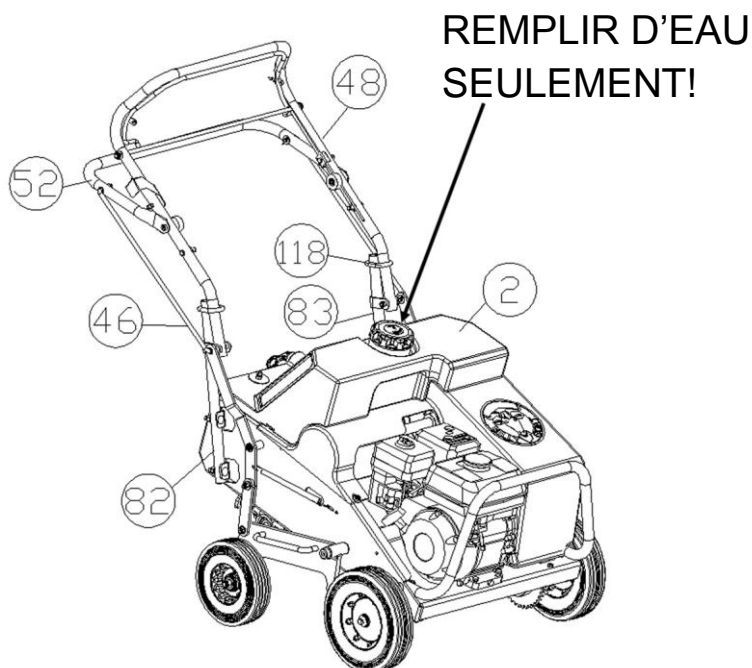
**LIRE** toutes les instructions de sécurité avant de commencer l'assemblage. **ÊTRE TRÈS PRUDENT** en sortant l'appareil de la boîte.



**METTRE DE L'HUILE DANS LE MOTEUR AVANT DE DÉMARRER**

## SAC DE PIÈCES ET DOCUMENTS D'ASSEMBLAGE

Carte de garantie P/N- 400972, Manuel d'utilisation P/N-360390, Déclaration de conformité P/N-360194



*Liste des pièces  
contenues dans la boîte*

Manuel du propriétaire  
AE 360340

Manuel pour  
chaque modèle

- Honda 4.0 HP  
 Briggs 5.5 HP

### ASSEMBLAGE

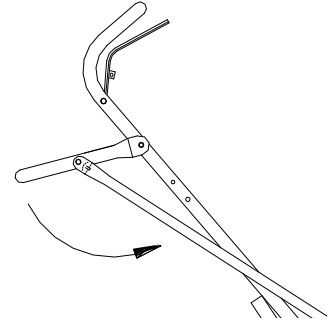
1. **DÉPLIER** la poignée supérieure (article 48) et glisser les anneaux de blocage de la poignée (article 118) en place pour fixer la poignée supérieure à la poignée inférieure (article 82 ET 83).
2. **ASSEMBLER** le réservoir d'eau à l'appareil et fixer avec les deux écrous freinés et rondelles (articles 105 et 111).
3. **REEMPLIR** le réservoir d'eau (article 2) au niveau souhaité avec de l'eau SEULEMENT.
4. **VÉRIFIER/cf>** le niveau d'huile dans le moteur et remplir au niveau souhaité. Vérifier aussi l'huile dans le réservoir de démultiplication et remplir si nécessaire. Consulter le manuel du propriétaire du moteur pour savoir quelle huile utiliser et en quelles quantités. Abaisser le levier d'engagement des dents pour ancrer le moteur pendant la vérification.
5. **BRANCHER** le fil de la bougie d'allumage. Régler le bouton d'arrêt du moteur à **ON**. L'interrupteur de la poignée sera utilisé pendant cette opération.

**UTILISATION****STATIONNEMENT**

NE JAMAIS GARER L'APPAREIL SUR UNE PENTE QUELLE QU'ELLE SOIT.  
Toujours relever les dents avant de garer l'appareil.

**ABAISSER/RELEVER LES DENTS**

Les dents sont relevées ou abaissées vers le sol en activant le levier correspondant sur la poignée supérieure. La pénétration des dents dans le sol dépend fortement de la préparation de la surface. LIRE toute la section sur l'utilisation avant d'aérer.

**AÉRATION**

**TONDRE** Tondre la pelouse à une hauteur normale.

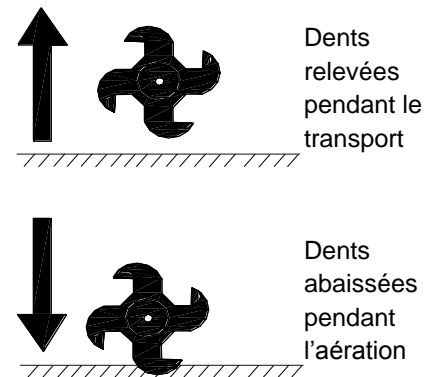
**EAU** : Pour de meilleurs résultats et une pénétration maximale des dents, la pelouse devrait être bien arrosée la veille de l'aération.

**INSPECTER** la pelouse avant d'entamer le travail. Enlever au préalable tous les cailloux, fils, câbles et autres objets pouvant représenter un danger pendant l'utilisation.

**IDENTIFIER** et marquer tous les objets fixes à éviter pendant l'utilisation comme les extincteurs, clés d'eau, bois mort ou montants de cordes à linge, etc.

**DÉMARRER LE MOTEUR** : Consulter la page 8.

**RÉGLER LA VITESSE** : La vitesse au sol de l'aérateur varie avec la vitesse du moteur. Régler le moteur à environ la moitié de l'accélération maximale pour commencer. La vitesse peut être plus élevée selon les conditions du gazon (par ex., grandes surfaces plates) et les compétences de l'utilisateur. La vitesse doit diminuer si les conditions sont difficiles (par ex., clôtures, collines, pentes).



**DÉPLACER** : S'assurer que le contrôle des dents est relevé (dents hors du sol) et que les roues sont activées en serrant l'embrayage sur la poignée. Transporter l'aérateur vers la zone de travail.

**ENGAGER LES DENTS** : Une fois l'aérateur sur la surface de travail, relâcher l'embrayage et pousser le levier d'activation des dents vers l'avant, ce qui abaissera les dents dans la terre.

**AÉRER** : Engager l'embrayage en le tirant vers l'arrière avec la poignée et commencer l'aération.

**AVIS** : Pour une pénétration maximale des dents, exercer une pression vers le bas sur la poignée.

**VIRAGE** Après l'aération, relâcher l'embrayage et tirer sur le contrôle d'activation des dents pour les extraire du sol. À l'aide de la poignée, soulever l'avant de l'appareil afin de le faire pivoter et s'aligner pour la prochaine longueur.

**TRANSPORT** : S'assurer de soulever le levier d'activation des dents (hors de la terre) avant de ramener l'appareil hors de la zone de travail.

**POUR UNE MEILLEURE AÉRATION**

**EAU** : Pour de meilleurs résultats et une pénétration maximale des dents, la pelouse doit être bien arrosée la veille de l'aération.

**PENTES** : Ne pas utiliser l'aérateur sur des pentes raides. Être extrêmement prudent lors d'une utilisation sur toute surface raide. Pour les pentes moins prononcées, démarrer l'appareil et parcourir la surface à des angles de 45 degrés plutôt que de manière perpendiculaire au plat. L'usage prolongé sur des surfaces raides peut endommager le moteur.

**AVIS** : NE PAS relâcher l'embrayage pendant l'utilisation sur une pente Cela libérera les roues et laissera l'appareil rouler sur la pente.

**AVIS** : Les moteurs Honda sont munis d'un détecteur de niveau d'huile pour limiter les dommages au moteur. Lorsqu'un niveau faible d'huile est détecté (par ex., si l'appareil fonctionne ou est sur une pente raide) le moteur arrête de tourner. Le niveau d'huile doit être rétabli pour pouvoir redémarrer le moteur. Consulter le manuel du propriétaire du moteur pour en savoir plus.

**PÉNÉTRATION DES DENTS** : Pour une pénétration maximale des dents, exercer une pression vers le bas sur la poignée pendant l'utilisation

**VIRAGE** : Après utilisation, les dents sont extraites de la terre à tourner en tirant sur la poignée.

### POIGNÉE REPLIABLE

L'appareil est muni d'une poignée supérieure repliable pour faciliter le rangement REPLIER LA POIGNÉE (Lire Fig. 3) :

1. Glisser les anneaux de blocage de la poignée (article 118) vers le haut sur les deux côtés
2. Replier la poignée supérieure (article 48).



Fig 3



Fig 4

## ENTRETIEN

### ENTRETIEN PÉRIODIQUE

L'entretien périodique devrait être fait aux intervalles suivants :

Activité d'entretien	À chaque usage (chaque jour)	À toutes les 25 hr	À toutes les 50 hr
Recherchez les pièces relâchées, usées ou endommagées		•	
Vérifier l'huile dans le moteur.	•		
Inspecter la courroie pour voir si elle est usée.			•
Moteur (lire le manuel du moteur)			
Huiler les chaînes (voir lubrification).		•	
Bien enlever tous les débris de l'appareil et de la rangée de dents	•		
Vérifier le couple de serrage des dents. Coupe de serrage min. 100 pi lb.			•
Vérifier le niveau d'huile de démultiplication		•	
Huilage des paliers (voir lubrification)			•

IL FAUT PLACER LE MOTEUR SUR UNE SURFACE PLANE AVANT DE VÉRIFIER OU DE REMPLIR L'HUILE

### REMPACEMENT ET RETRAIT DE LA RANGÉE DE DENTS

#### RETRAIT DE LA RANGÉE DE DENTS

**AVIS : Il n'est nécessaire de retirer la rangée de dents que pour remplacer toute une rangée de dents ou effectuer une autre mesure d'entretien majeure. Les dents individuelles peuvent être remplacées en suivant les instructions sur le REMPLACEMENT DES DENTS INDIVIDUELLES.**

1. Laisser le moteur refroidir et débrancher la bougie d'allumage.
2. Enlever le garde supérieur en retirant les quatre écrous, deux de chaque côté, qui le fixent au châssis.
3. Relâcher la tension de la chaîne. Consulter la section sur l'AJUSTEMENT DE LA TENSION DE LA CHAÎNE dans ce manuel.
4. Enlever les quatre boulons et écrous, deux de chaque côté, qui maintiennent la rangée de dents en place. FAIRE ATTENTION, la rangée de dents est lourde et coupante. Veiller à ne pas la laisser tomber lorsque seront retirés les boulons d'appui.
5. Soulever la rangée et la glisser pour la retirer de la chaîne d'entraînement.
6. Lire REMPLACER LA RANGÉE DE DENTS pour des instructions sur l'entretien.
7. Pour remettre en place la rangée, suivre les instructions précédentes dans l'ordre inverse.
8. Replacer le garde et remettre en place les quatre écrous qui le tiennent.

#### REMPACER LA RANGÉE DE DENTS

1. Laisser le moteur refroidir et débrancher la bougie d'allumage.
2. Enlever le garde supérieur en retirant les quatre écrous, deux de chaque côté, qui le fixent au châssis.
3. Enlever la rangée de dents selon les instructions fournies dans la section RETIRER LA RANGÉE DE DENTS.
4. Enlever l'écrou au bout de l'arbre de la rangée de dents qui la maintient en place.
5. Enlever les rangées et les entretoises si nécessaire pour remplacer la pièce défectueuse. Bien noter l'ordre de retrait des entretoises en vue du réassemblage.
6. Réassembler la rangée de dents dans l'ordre exact de son désassemblage.



7. Serrer l'écrou qui fixe les rangées de dents et les entretoises sur l'arbre. Serrer l'écrou à au moins 100 pi lb Vérifier que toutes les rangées de dents sont serrées en tentant de les dévisser à la main.
8. Réinstaller la rangée de dents tel qu'indiqué dans la section intitulée RETIRER LA RANGÉE DE DENTS ci-dessus.
9. Remettre à zéro la tension de la chaîne.
10. Replacer le garde et remettre en place les quatre écrous qui le tiennent.

**ASTUCE** : Vaporiser les dents d'un lubrifiant anti-rouille peut prolonger leur vie et faciliter le remplacement des dents usées ou endommagées.

#### **RETRAIT DES DENTS INDIVIDUELLES**

1. Laisser le moteur refroidir et débrancher la bougie d'allumage.
2. Desserrer mais ne pas retirer l'écrou et le boulon de carrosserie extérieurs qui fixent la dent endommagée ou usée.
3. Desserrer et retirer l'écrou et le boulon de carrosserie intérieurs qui fixent la dent sur le support.
4. À l'aide d'un petit levier, pousser sur la base des dents pour les séparer légèrement et dégager la dent à remplacer.
5. Remettre la nouvelle dent en place et la fixer avec l'écrou et le boulon de carrosserie intérieurs. Serrer complètement.
6. Resserrer l'écrou et le boulon de carrosserie extérieurs pour fixer complètement la nouvelle dent.
7. Répéter si nécessaire pour remplacer les autres dents endommagées ou usées.

**AVIS** : Les dents sont des pièces à usure normale et doivent faire l'objet d'inspections régulières visant à détecter les signes d'usure ou de dommages.

#### **AJUSTER LA TENSION DE LA CHAÎNE ET DE LA COURROIE**

##### **AJUSTER LA TENSION DE LA COURROIE -**

1. Enlever la protection supérieure (article 3) en retirant les quatre écrous (article 87), deux sur chaque côté, qui la fixent au châssis.
2. Trouver la partie supérieure du tendeur de courroie sur lequel le câble d'embrayage (article 55) est fixé en place. Si la tension de la courroie est adéquate, cette dernière devrait étirer le ressort de la courroie (situé près de la poulie tendeur) entre 1/4" – 3/8" si l'embrayage (article 54) est en position de marche avant.
3. À l'aide d'une clé de 1/2", desserrer les deux écrous fixant le câble (article 55) en place.
4. **POUR AUGMENTER** la tension de la courroie, ajuster les deux écrous pour fixer le câble (article 55) en place avec 1/4" de plus au niveau du régleur fileté sur la partie supérieure de l'assemblage.  
**POUR DIMINUER** la tension de la courroie, ajuster les deux écrous pour fixer le câble (article 55) en place avec 1/4" de moins au niveau du régleur fileté sur la partie supérieure de l'assemblage.
5. Remplacer le garde (article 3) et remettre les quatre écrous (article 87) le fixant en place.
6. Mettre l'appareil en marche pour tester l'ajustement. Répéter si nécessaire pour atteindre le bon ajustement. Une courroie bien ajustée tire l'appareil à un angle de 15 degrés à l'embrayage, sans faire glisser la courroie, et débraie et arrête complètement l'appareil lorsque l'embrayage est relâché.

**AVIS** : Ne jamais relâcher l'embrayage sur une pente. L'appareil est lourd et roulerait en bas de la pente.

**AVIS** : Une courroie usée ne pourra pas être bien ajustée et il faut la remplacer.

##### **AJUSTER LA TENSION DE LA CHAÎNE-**

1. Enlever la protection supérieure (article 3) en retirant les quatre écrous (article 87), deux sur chaque côté, qui la fixent au châssis.
2. Trouver le boulon (articles 31, 33) et l'écrou (article 80) fixant chaque pignon tendeur au châssis de l'appareil. Un pignon tendeur règle la tension sur la chaîne d'entraînement de la roue et l'autre sur la chaîne d'entraînement des dents.
3. Desserrer le boulon et l'écrou et glisser le pignon tendeur (article 29) dans la direction souhaitée.  
**AUGMENTER LA TENSION** : Faire glisser le pignon vers l'arrière.  
**DIMINUER LA TENSION** : Faire glisser le pignon tendeur vers l'avant.
4. Serrer le boulon et l'écrou pour fixer le pignon en place.
5. Replacer le garde et remettre en place les quatre écrous qui le tiennent.

**AVIS** : Trop tendre la chaîne entraîne l'usure prématurée de la chaîne et du pignon. **NE PAS TROP TENDRE LA CHAÎNE**. Si la chaîne est à la bonne tension, elle laisse un jeu de 1/4" à 3/8" lorsqu'elle est manipulée.



## REEMPLACER LA COURROIE D'ENTRAÎNEMENT

1. Laisser le moteur refroidir et débrancher la bougie d'allumage.
2. Enlever le garde supérieur en retirant les quatre écrous, deux sur chaque côté, le fixant au châssis.
3. Faire glisser la courroie de la poulie motrice et de la poulie de l'arbre intermédiaire.
4. Continuer de faire glisser la courroie sur l'arbre intermédiaire de droite, à l'opposé de la poulie et pignons.
5. Avec une clé de 9/16", retirer les deux boulons et les écrous qui tiennent le palier de l'arbre intermédiaire en place.
6. Soulever doucement l'arbre intermédiaire jusqu'à ce que la courroie puisse glisser sous le palier.
7. Faire glisser la nouvelle courroie en place par-dessus l'arbre intermédiaire.
8. Replacer et serrer les boulons et écrous fixant le palier de l'arbre intermédiaire en place. S'assurer que l'arbre intermédiaire est droit entre les deux paliers.
9. Faire glisser la courroie le long de l'arbre intermédiaire et par-dessus les poulies du moteur et de l'arbre intermédiaire. Bien situer la poulie tendeur sur la face plate de la courroie.
10. Vérifier la bonne tension de la courroie, Lire AJUSTER LA TENSION DE LA COURROIE dans ce manuel.

## REEMPLACER LA CHAÎNE

**AVIS : Cette opération vise à changer la chaîne d'entraînement des roues ou des dents.**

1. Laisser le moteur refroidir et débrancher la bougie d'allumage.
2. Enlever le garde supérieur en retirant les quatre écrous, deux sur chaque côté, le fixant au châssis.
3. Faire rouler l'appareil jusqu'à ce que le maillon de raccord de la chaîne à remplacer soit exposé près du pignon de l'arbre intermédiaire.
4. Relâcher la tension de la chaîne. Consulter la section sur l'AJUSTEMENT DE LA TENSION DE LA CHAÎNE dans ce manuel.
5. À l'aide d'un tournevis ou d'un outil similaire, retirer l'agrafe-ressort fixant le maillon de raccord à la chaîne.
6. Une fois le maillon de raccord retiré, dérouler la chaîne des deux pignons qu'elle relie.
7. Enfiler doucement la nouvelle chaîne autour des deux mêmes pignons et relier au nouveau maillon de raccord fourni avec la chaîne de remplacement.
8. Réajuster la tension de la chaîne.
9. Replacer le garde et remettre en place les quatre écrous qui le tiennent.

## LUBRIFICATION

### PALIER-

1. Enlever le garde supérieur en retirant les quatre écrous, deux de chaque côté, qui le fixent au châssis.  
**AVIS :** Il faut retirer les gardes pour lubrifier les paliers de l'arbre intermédiaire. Tous les autres paliers peuvent être lubrifiés sans devoir retirer le garde.
2. Lubrifier les 6 paliers à l'aide d'un graisseur à pression et d'une huile standard à base de lithium.
3. Essuyer l'excédent sur toutes les pièces après chaque lubrification.
4. Replacer le garde et remettre les quatre vis le fixant en place.

### CHAÎNES-

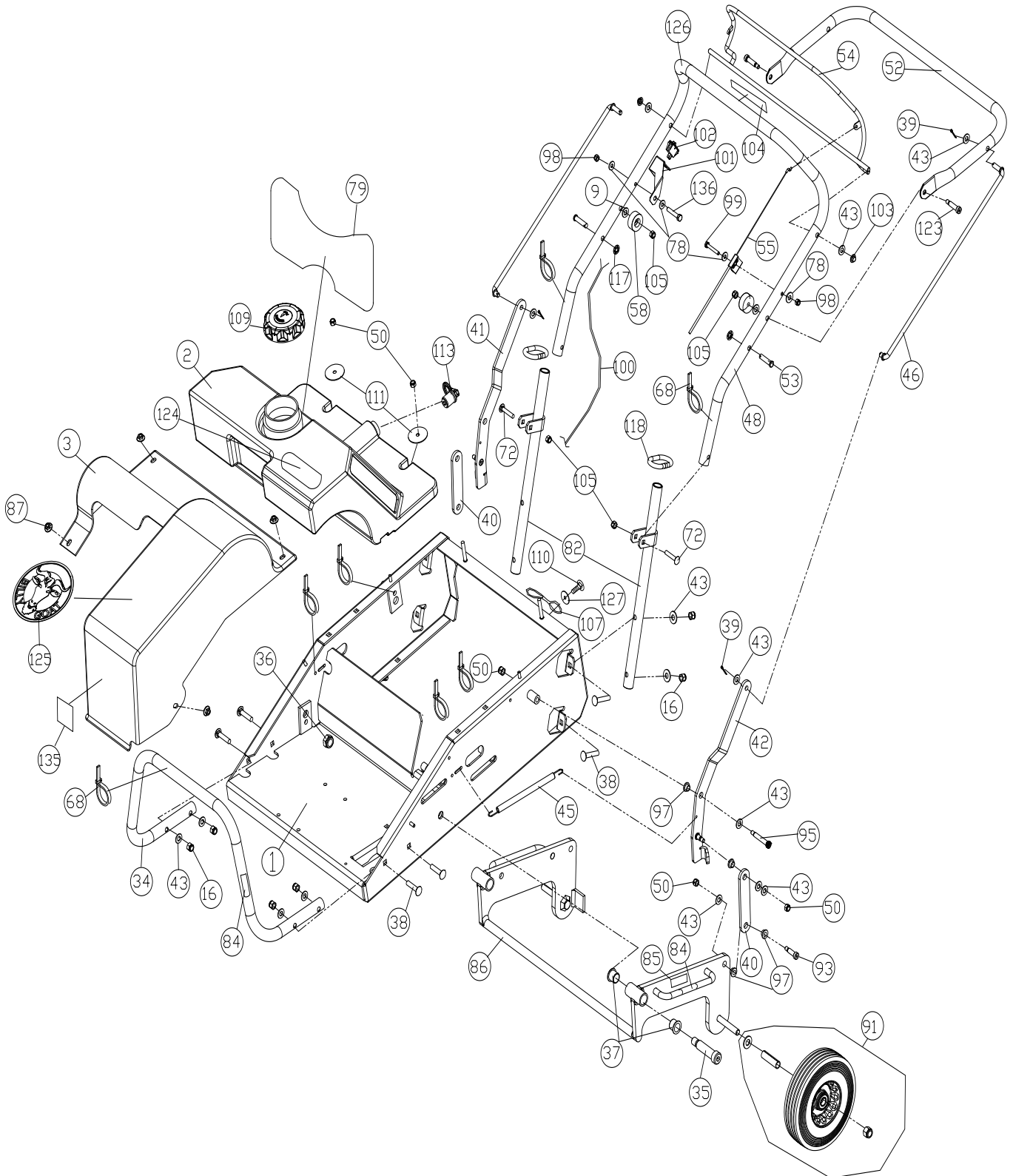
1. Enlever le garde supérieur en retirant les quatre écrous, deux de chaque côté, qui le fixent au châssis.
2. Appliquer une mince couche d'huile n°30 ou d'un lubrifiant à chaîne pénétrant pour maintenir la chaîne propre et en bon état de marche.
3. Replacer le garde et remettre les quatre vis le fixant en place.

**AVIS :** Si l'appareil est nettoyé avec un pulvérisateur puissant, il faudra huiler les chaînes et paliers après chaque nettoyage.

**DÉPANNAGE**

Problème	Cause possible	Solution
Le moteur ne démarre pas.	Mettre l'interrupteur en position arrêt (Honda seulement). Accélérateur en position arrêt. Le moteur n'est pas en position d'étranglement complet. Il n'y a plus d'essence. L'essence est vieille ou de mauvaise qualité. Le fil de la bougie d'allumage est débranché. Le filtre à air est sale. Il n'y a pas assez d'huile dans le moteur (Honda seulement).	Vérifier les interrupteurs d'arrêt, l'accélérateur, la position d'étranglement et l'essence. Brancher le fil de la bougie d'allumage. Nettoyer ou remplacer le filtre à air. Ou contacter un technicien qualifié. Vérifier et remplir le réservoir du moteur.
Vibrations anormales.	Dents endommagées ou manquantes. Boulons de la poignée mal serrés. Boulons du moteur mal serrés.	Éteindre immédiatement l'appareil. Remplacer les dents endommagées ou manquantes. Serrer tous les boulons et écrous.
Le moteur fait un bruit fort ou un crissement	Il n'y a pas assez d'huile de démultiplication	Vérifier et ajouter de l'huile suivant les indications du manuel du propriétaire du moteur
Le moteur bloque ou force pendant l'aération	La pente est trop abrupte. Le moteur ne contient pas assez d'huile.	Monter la pente à 45 degrés et non perpendiculairement au point de départ. Vérifier et ajouter de l'huile de moteur.
Le moteur est bloqué, ne se tire pas.	Des débris sont bloqués contre la bobine ou les poulies motrices. Problème de moteur.	Tirer sur le câble de bougie et retirer les débris. Contacter un concessionnaire de service pour les problèmes de moteur.
L'appareil ne fonctionne pas lorsque l'embrayage est enfoncé.	La transmission de courroie est mal ajustée. La courroie d'entraînement est usée. La chaîne ou les pignons sont mal serrés ou endommagés. Les poulies sont mal serrées ou endommagées. Le câble d'embrayage est cassé ou endommagé.	Lire sur l'entretien à la page 12 de ce manuel. Contacter un concessionnaire de service qualifié.

**ILLUSTRATIONS DES PIÈCES AE**

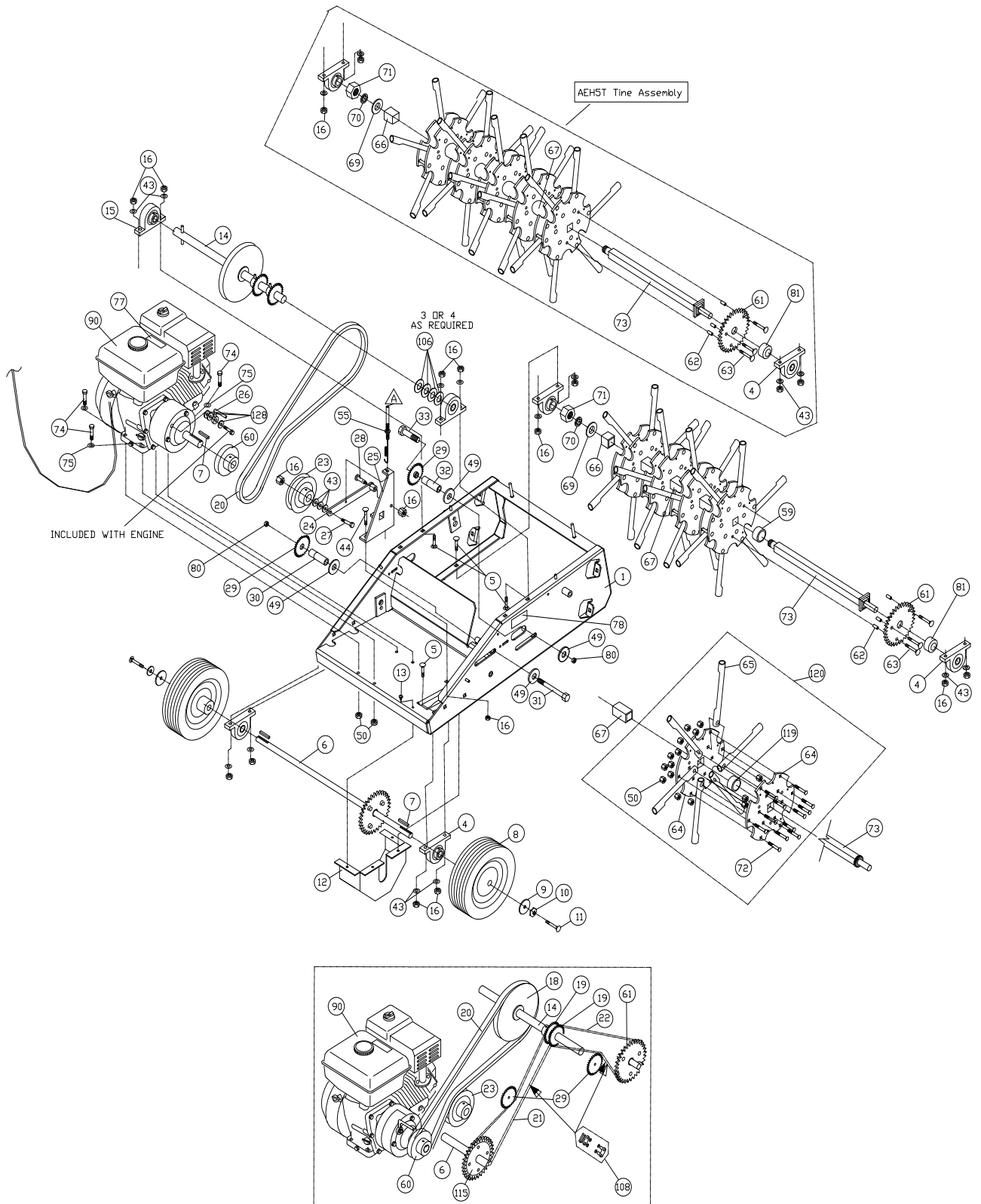




**LISTE DES PIÈCES AE**

ITEM NO.	DESCRIPTION	AE401	QTY	AE401H5T	QTY	AE401H	QTY
		Part No.		Part No.		Part No.	
1	FRAME ASSEMBLY WA AE402	360324	1	360324	1	360324	1
2	WATER TANK 5.5 GAL	360238	1	360238	1	360238	1
3	GUARD DRIVE COVER	360201	1	360280	1	360280	1
9	WASHER 5/16 FENDER	8172020	2	8172020	2	8172020	2
16	NUT LOCK 3/8-16	8160003	8	8160003	8	8160003	8
34	TUBE FRONT BUMPER	360329	1	360329	1	360329	1
35	BOLT SHOULDER 3/4 x 2.5	360146	2	360146	2	360146	2
36	NUT LOCK 5/8-11 THIN	8161046	2	8161046	2	8161046	2
37	BUSHING PIVOT	360183	4	360183	4	360183	4
38	BOLT CARRIAGE 3/8-16 x 1.75"	8024061	8	8024061	8	8024061	8
39	COTTER PIN	8197031	4	8197031	4	8197031	4
40	BRACKET LIFT LINK	360246	2	360246	2	360246	2
41	PLATE LINKAGE RH LONG WA AE	360328	1	360328	1	360328	1
42	PLATE LINKAGE LH LONG WA AE	360327	1	360327	1	360327	1
43	WASHER FLAT 3/8 SAE	8172009	22	8172009	22	8172009	22
45	SPRING EXTENSION	360154	2	360154	2	360154	2
46	ROD LIFT	360330	2	360330	2	360330	2
48	HANDLE UPPER AE	350375	1	350375	1	350375	1
50	NUT LOCK 5/16-18	8160002	8	8160002	8	8160002	8
52	HANDLE LIFT	360296	1	360296	1	360296	1
53	CLEVIS PIN 3/8" X 1.625	520119	2	520119	2	520119	2
54	BAIL CLUTCH	350374	1	350374	1	350374	1
55	CABLE CLUTCH ASSY	360313	1	360313	1	360313	1
58	BUMPER RECESS	360298	2	360298	2	360298	2
68	TY-WRAP	900407	8	900407	8	900407	8
72	CARRIAGE BOLT 5/16-18X1.75	8024043	2	8024043	2	8024043	2
78	WASHER 1/4 SAE	8172007	4	8172007	4	8172007	4
79	LABEL TANK INSTRUCTIONS AE	360025	1	360025	1	360025	1
82	HANDLE LOWER WA	360321	2	360321	2	360321	2
84	LABEL LIFT HERE	360187	4	360187	4	360187	4
85	LABEL WARNING WEIGHT	360188	2	360188	2	360188	2
86	FRAME REAR WA	360267	1	360267	1	360267	1
87	NUT FLANGE 1/4-20	900453	4	900453	4	900453	4
91	TIRE & WHEEL 8" ASSY	360334	2	360334	2	360334	2
93	BOLT SHOULDER 3/8 x 1"	360152	2	360152	2	360152	2
95	BOLT SHOULDER 3/8 x 2"	360153	2	360153	2	360153	2
97	BUSHING SHOULDER NYLON 3/8 ID	360175	8	360175	8	360175	8
98	NUT LOCK 1/4x 20 THIN	8160001	2	8160001	2	8160001	2
99	SCREW CAP 1/4 - 20 x 1 1/2"	8041009	1	8041009	1	8041009	1
100	HARNESS WIRE AE	360316	1	360316	1	360316	1
101	BRACKET MOUNT SWITCH	430141	1	430141	1	430141	1
102	SWITCH ON-OFF	500281	1	500281	1	500281	1
103	NUT - PAL 3/8	360218	2	360218	2	360218	2
104	CLUTCH LABEL	830503	1	830503	1	830503	1
105	NUT LOCK 5/16 -18 THIN	8161041	4	8161041	4	8161041	4
107	PLASTIC LANYARD	360243	2	360243	2	360243	2
109	CAP WATER TANK	360256	1	360256	1	360256	1
110	SCREW SELF TAP 1/4-20 x 5/8"	890359	1	890359	1	890359	1
111	WASHER - EXTENSION	810652	2	810652	2	810652	2
113	PLUG DRAIN 1"	360293	1	360293	1	360293	1
117	RETAINER 3/8"	360279	2	360279	2	360279	2
118	LOOP FOLDING HANDLE	350138	2	350138	2	350138	2
123	BOLT SHOULDER 3/8 x 1 1/4"	360284	2	360284	2	360284	2
124	LABEL BILLY GOAT OVAL	360274	1	360274	1	360274	1
125	LABEL BILLY GOAT CIRCLE	430303	1	430303	1	430303	1
126	GRIP	400570	2	400570	2	400570	2
127	1/4 WASHER FLAT FENDER	8172019	1	8172019	1	8172019	1
135	LABEL MADE IN U.S.A.	520116	1	520116	1	520116	1
136	SCREWCAP 1/4"-20 X 1 1/2" HCS ZP	8041008	1	8041008	1	8041008	1

ILLUSTRATIONS DES PIÈCES AE





LISTE DES PIÈCES AE

ITEM NO.	DESCRIPTION	AE401	QTY	AE401H5T	QTY	AE401H	QTY
		Part No.		Part No.		Part No.	
1	FRAME ASSEMBLY WA AE402	360324	1	360324	1	360324	1
4	BEARING 3/4" PILLOW BLOCK	350133	4	350133	4	350133	4
5	CARRIAGE BOLT 3/8-16 x 1 1/2	8024060	12	8024060	12	8024060	12
6	FRONT AXLE ASSY	360332	1	360332	1	360332	1
7	KEY SQUARE 3/16 x 3/16 x 1.25	9201080	3	9201080	3	9201080	3
8	WHEEL 10.5" SEMI PN. W3/4" KEYED HUB	360388	2	360388	2	360388	2
9	FENDER WASHER 5/16"	8172020	2	8172020	2	8172020	2
10	WASHER LOCK 5/16 TWISTED TOOTH	430298	2	430298	2	430298	2
11	SCREWCAP 5/16-18 x 1"	8041028	2	8041028	2	8041028	2
12	GUARD DIFFERENTIAL AE	360248	1	360248	1	360248	1
13	SCREW SELF TAP 1/4 x 1/2"	890359	2	890359	2	890359	2
14	JACKSHAFT AERATOR ASSY	360331	1	360331	1	360331	1
15	BEARING 1" PILLOW BLOCK	810700	2	810700	2	810700	2
16	NUT LOCK 3/8-16	8160003	16	8160003	16	8160003	16
20	BELT 4L x 43" POWER RATED	360120	1	360120	1	360120	1
21	CHAIN #40 x 94 PITCH O-RING (WHEEL)	360115	1	360115	1	360115	1
22	CHAIN #40 x 76 PITCH O-RING (TINE)	360114	1	360114	1	360114	1
23	PULLEY IDLER 4.5"	500270	1	500270	1	500270	1
24	ARM IDLER WA	510199	1	510199	1	510199	1
25	BRACKET MOUNT IDLER	360121	1	360121	1	360121	1
26	BELT FINGER FRONT AE	360219	1	360219	1	360219	1
27	SCREWCAP 3/8"-16 X 2" HCS ZP	8041054	1	8041054	1	8041054	1
28	BOLT SHOULDER 1/2 x 1	500114	1	500114	1	500114	1
29	SPROCKET IDLER 17T x 5/8" BORE	360116	2	360116	2	360116	2
30	SPACER SPROCKET IDLER 2.5"	360123	1	360123	1	360123	1
31	SCREW CAP 1/2 - 13 x 4	8041106	1	8041106	1	8041106	1
32	SPACER SPROCKET IDLER 1.175"	360124	1	360124	1	360124	1
33	SCREW CAP 1/2 - 13 x 3"	8041102	1	8041102	1	8041102	1
43	WASHER FLAT 3/8 SAE	8172009	17	8172009	17	8172009	17
44	CARRIAGE BOLT 3/8"-16 X 1"	8024058	2	8024058	2	8024058	2
49	FLAT WASHER 1/2"	8171006	4	8171006	4	8171006	4
50	NUT LOCK 5/16-18	8160002	55	8160002	68	8160002	55
55	CABLE CLUTCH ASSY	360313	1	360313	1	360313	1
59	SPACER TINE SPROCKET END	360108	1	-	-	360108	1
60	PULLEY ENGINE	610417	1	610417	1	610417	1
61	SPROCKET 42 T	360106	1	360106	1	360106	1
62	SPACER - TINE SPROCKET 1.468	360272	3	360107	3	360272	3
63	SCREW CAP 5/16-18 x 3 1/2"	8041038	3	-	-	8041038	3
	SCREWCAP 5/16-18 X 2 1/2" HCS ZP	-	-	8041034	3	-	-
64	TINE PLATE	360101	8	360101	10	360101	8
65	TINE	360100	24	360100	30	360100	24
66	SPACER - NUT RIGHT END	360266	1	360282	1	360266	1
67	SPACER - BETWEEN TINE ASSEMBLIES	360265	3	360104	4	360265	3
69	HEAVY WASHER TINE ASSY	830113	1 or 2	830113	1 or 2	830113	1 or 2
70	WASHER LOCK 7/8" INTERNAL	350154	1	350154	1	350154	1
71	NUT JAM 7/8 - 14 (Torque 100 ft.lbs)	350155	1	350155	1	350155	1
72	CARRIAGE BOLT 5/16-18X1.75	8024043	48	8024043	60	8024043	48
73	SHAFT TINE DRIVE	360102	1	360102	1	360102	1
74	SCREW CAP 5/16 - 18 x 1.5"	8041030	4	8041030	4	8041030	4
75	WASHER FLAT CUT 5/16	8171003	4	8171003	4	8171003	4
77	LABEL WARNING FUEL EN/SP	100261	1	-	-	-	-
78	LABEL DANGER GUARD	900327	2	900327	2	900327	2
80	NUT LOCK 1/2 -13 THIN	8161044	2	8161044	2	8161044	2
81	SPACER BEARING/SPROCKET 0.375 THK	360109	1	360109	1	360109	1
90	ENGINE	360127	1	360278	1	360278	1
106	WASHER 1.062" ID X 1.75 OD	8172021	3 OR 4	8172021	3 OR 4	8172021	3 OR 4
108	CHAIN MASTER LINK	360205	2	360205	2	360205	2
119	SPACER - TINE PLATES	360105	4	360105	5	360105	4
120	TINE ASSY (INCLUDES 50,64,65,72,&119)	360197	1	360197	1	360197	1
128	WASHER 1/4" FC	8171002	3	8171002	3	8171002	3