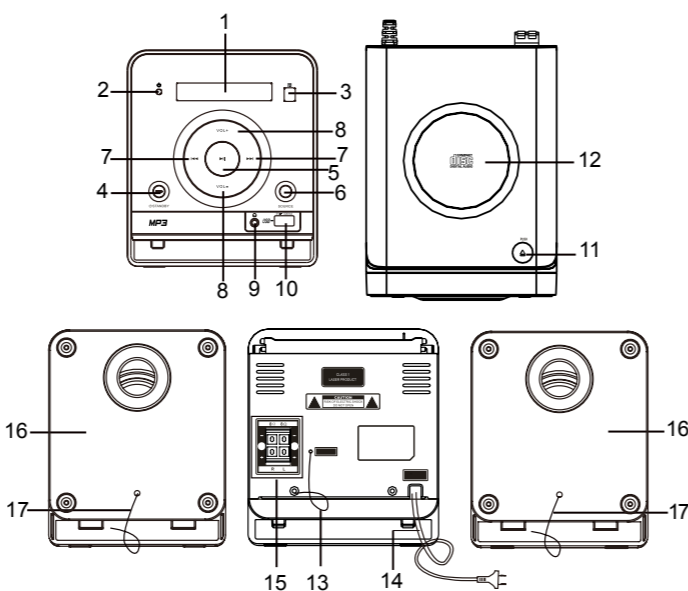




M-36 CM
Manuel d'utilisation
MICRO SYSTEME CD/MP3 AVEC USB



DESCRIPTION DE L'APPAREIL



- | | |
|-----------------------------------------------------|-------------------------------------------|
| 1. Ecran LED | 9. Prise écouteurs |
| 2. Indicateur (Veille) | 10. Port USB |
| 3. Capteur pour télécommande | 11. Touche (Ouverture du compartiment CD) |
| 4. Touche (Veille) | 12. Compartiment disque |
| 5. Touche (Lecture/Pause) | 13. Antenne FM |
| 6. Touche SOURCE | 14. Cordon secteur |
| 7. Touches (Saut / recherche rapide/ Syntonisation) | 15. Bornes des haut-parleurs |
| 8. Touches VOL+/- | 16. Haut-parleurs |
| | 17. Câble des haut-parleurs |

Veillez lire attentivement ce manuel avant toute utilisation.

Français

FR - 1

- A l'aide des touches **10+**, **0-9** Utilisez les touches numériques pour saisir le numéro de piste, et la lecture commencera automatiquement à partir de la piste sélectionnée.
Si vous voulez saisir un numéro de piste supérieur à 9, utilisez les touches **10+**, puis **0-9**.
Exemple 1 : pour sélectionner la 10e piste, appuyez d'abord une fois sur la touche **10+**. " _ " apparaît alors sur l'écran, appuyez alors sur les boutons 1 et 0.
Exemple 2 : pour sélectionner la 25e piste, appuyez d'abord une fois sur la touche **10+**. " _ " apparaît alors sur l'écran, appuyez alors sur les boutons 2 et 5.

Recherche rapide arrière/avant
Appuyez et maintenez la touche (ou) pour rechercher rapidement un passage sur une plage.

Sélectionner un repertoire (MP3 seulement)
•Appuyez sur la touche **ALB+** de la télécommande pour lire la première piste du repertoire suivant (du disque ou clé USB).
•Appuyez sur la touche **ALB-** de la télécommande pour lire la première piste du repertoire précédent (du disque ou clé USB).

ÉCOUTE D'UN PERIPHERIQUE USB

1. Appuyez sur la touche (STANDBY) pour mettre l'appareil en marche.
2. Connectez le périphérique USB au port USB de l'appareil.
3. Appuyez sur la touche **SOURCE** ou **FM** pour sélectionner le mode USB. La lecture démarre automatiquement. Après quelques secondes, le nombre total de dossiers et de fichiers apparaîtra sur l'écran. Appuyez sur (II) pour commencer la lecture.

Remarques :
- N'insérez rien d'autre qu'un périphérique USB dans le port prévu à cet effet. Vous risqueriez d'abîmer l'appareil.
- Le port USB ne doit pas être directement connecté à un ordinateur : cela pourrait endommager l'appareil.
- Il existe sur le marché de nombreux modèles de clés USB et de lecteurs MP3. Nous ne pouvons garantir une compatibilité avec tous les formats. Merci d'utiliser un autre périphérique USB si le vôtre ne fonctionne pas.

RADIO

Écoute de la radio
1. Appuyez sur la touche (STANDBY) pour mettre l'appareil en marche.
2. Appuyez sur la touche **SOURCE** ou **FM** pour sélectionner le mode radio FM. L'indicateur "FM" s'affiche sur l'écran.
3. Réglez la station de votre choix avec (L) / (R) sur l'unité ou **TUN-/+** sur la télécommande.
Remarques
- Pour une qualité radio FM optimale, étendez l'antenne.
- Lors de la réception d'une diffusion stéréo, l'indicateur « ST » s'affiche. Appuyez sur la touche **ST/MONO** sur la télécommande pour passer entre les modes Mono et Stéréo.

Présélections de stations radio
Cet appareil peut mémoriser jusqu'à 20 stations de radio FM.

Présélection manuelle
1. Choisissez une station radio.
2. Appuyez sur la touche **MEMORY** de la télécommande. « 01 » clignote à l'écran.

FR - 4

3. Appuyez sur **M-/+** de la télécommande pour sélectionner le numéro de présélection souhaité.
- Appuyez sur **MEMORY** pour sauvegarder la station radio sous le numéro de présélection choisi.
- Répétez les étapes précédentes pour mémoriser jusqu'à 20 stations

Programmation automatique des présélections
En mode FM, appuyez sur **AUTO** de la télécommande pour commencer la programmation automatique des présélections.
Les fréquences radio seront parcourues et les stations radio seront automatiquement mémorisées. Quand toutes les stations radio disponibles sont mémorisées ou que les emplacements de présélection sont pleins, la fonction de programmation automatique des présélections s'arrêtera.

Ecoute d'une présélection de station
En mode radio, appuyez sur **M-/+** de la télécommande pour accéder à une présélection de station.

MODES DE LECTURE (CD/MP3)

Lecture des introductions
Appuyez sur la touche **INTRO** de la télécommande. L'indicateur «INTRO» s'affiche sur l'écran. Les 10 premières secondes de chaque piste seront jouées. Appuyez de nouveau pour annuler la lecture des introductions, et « INTRO » disparaît.

Répétition de la lecture
Appuyez de manière répétée sur la touche **REPEAT** de la télécommande pour sélectionner un mode de répétition.
- Répétition de la piste, l'écran affiche «REP».
- Répétition du repertoire, l'écran affiche «REP ALB» (MP3 seulement)
- Répétition du disque, l'écran affiche «REP ALL».
Pour désactiver la répétition, appuyez de manière répétée sur la touche **REPEAT** jusqu'à ce que l'indicateur du mode répétition disparaisse.

Lecture aléatoire
Appuyez sur la touche **RANDOM** de la télécommande. L'indicateur «RDN» s'affiche sur l'écran. Toutes les pistes seront jouées dans le désordre. Appuyez de nouveau pour annuler cette fonction, et « RDN » disparaît.

Lecture programmée
1.En mode arrêt, appuyez sur la touche **PROG** de la télécommande. L'écran affichera «P01» et « 00 » clignotera (« 000 » pour les MP3).
2. Utilisez les touches numériques pour saisir le numéro de piste et appuyez sur la touche **PROG** pour confirmer .
3. Répétez les étapes suivantes pour programmer jusqu'à 32 pistes.
4. Appuyez sur la touche (II) pour commencer la lecture programmée.
5. Appuyez sur la touche **STOP** de la télécommande pour arrêter la lecture programmée et annuler cette fonction.

UTILISATION D'ECOUTEURS (NON FOURNIS)

Pour écouter de la musique sans déranger votre entourage, connectez la fiche de vos écouteurs à la prise casque. Lorsque vous utilisez des écouteurs, la sortie sonore des haut-parleurs est coupée.

REMARQUE : VEUILLEZ LIRE CES REMARQUES IMPORTANTES AVANT TOUTE UTILISATION DE VOS ECOUTEURS.

1. Évitez d'utiliser les écouteurs de manière prolongée à un niveau de volume élevé afin de ne pas endommager votre système auditif.

FR - 5

- Télécommande**
- R1. Touche (STANDBY) (VEILLE)
 - R2. Touche **MUTE** (Sourdine)
 - R3. **0-9,10+** : Pavé numérique
 - R4. Touche **PROG** : Permet de programmer un ordre de lecture.
 - R5. Touches **ALB-/+** : (Répertoire)
 - R6. Touches **VOL-/+**
 - R7. Touche (L) / (M-) (MÉMORISATION -) : Saut / recherche rapide / présélection
 - R8. Touche (R) / (M+) (MÉMORISATION +) : Saut / recherche rapide / présélection
 - R9. Touche (II) Lecture/Pause
 - R10. Touches **TUN-/+** : Syntonisation
 - R11. Touche **CD**
 - R12. Touche **USB**
 - R13. Touche **FM**
 - R14. Touche **SOURCE**
 - R15. Touche **INTRO**
 - R16. Touche **REPEAT** (Répétition)
 - R17. Touche **RANDOM** (lecture aléatoire)
 - R18. Touche **AUTO/ STOP** (Recherche automatique / Arrêt)
 - R19. Touche **SLEEP** (sommeil)
 - R20. Touche **EQ** (Égaliseur)
 - R21. Touche **MEMORY**
 - R22. Touche **ST/MONO**

Mise en place des piles
Insérez 2 piles AAA/UM4 dans la télécommande avant toute utilisation. Veillez à respecter les indications de polarité (+/-) inscrites dans le compartiment pour piles.

Avant de jeter les piles, consultez votre revendeur car celui-ci peut les reprendre pour les recycler.

REMARQUES :
- Ne chargez jamais des piles non rechargeables. Ne chauffez pas les piles et ne les démontez pas.
- En cas de non-utilisation prolongée de la télécommande, retirez les piles afin d'éviter tout dommage provoqué par une corrosion due à un écoulement de celles-ci.
- Veillez au respect de l'environnement lorsque vous vous débarrassez des piles usagées.
- Ne jetez pas les piles dans le feu !
- N'exposez pas les piles à une chaleur excessive, comme les rayons du soleil, le feu ou d'autres sources de chaleur similaires.

ATTENTION :
Risque d'explosion si les piles n'ont pas été insérées correctement. Remplacez-les uniquement par des piles identiques ou de type équivalent.

FR - 2

2. Si vous entendez un sifflement, baissez le volume ou éteignez l'appareil.
3. Maintenez le volume à un niveau raisonnable même si vous utilisez un casque de type semi-ouvert qui vous permet d'entendre les sons extérieurs. Un niveau trop élevé de volume peut malgré tout vous empêcher d'entendre les sons extérieurs.

A pleine puissance, l'écoute prolongée du baladeur peut endommager l'oreille de l'utilisateur.

FONCTION SOMMEIL

Cette fonction vous permet de régler une durée avant l'arrêt automatique de l'appareil. Vous pouvez choisir une durée (en minutes) avant l'arrêt automatique de l'appareil.
1.Appuyez sur la touche **SLEEP** (fonction sommeil) autant de fois que nécessaire pour sélectionner la durée souhaitée: 90-80-70-60-50-40-30-20-10- OFF. Relâchez le bouton **SLEEP**. « SL » reste affiché sur l'écran.

Remarques :
- Cette fonction ne peut être réglée que lorsque l'appareil est en marche.
- La fonction sommeil peut s'annuler en appuyant sur « OFF » et l'icône « SL » disparaît.
2.Appuyez sur le bouton **SLEEP** pour lire le temps restant.
3.Si vous voulez éteindre la radio avant qu'elle ne s'éteigne en mode **SLEEP**, appuyez sur la touche (STANDBY).

MAINTENANCE

Nettoyage
ATTENTION : Déconnectez cet appareil de toute source d'alimentation avant de le nettoyer.
- Utilisez un chiffon doux, propre et sec. Dépoussiérez régulièrement les orifices de ventilation à l'arrière ou sur les côtés de l'appareil.
- L'utilisation de solvants ou de produits abrasifs ou à base d'alcool peut endommager l'appareil.
- Si un objet ou un liquide entre dans l'appareil, débranchez immédiatement ce dernier et faites-le contrôler par un ingénieur agréé.

Remarques sur les disques
* N'utilisez pas de disques de forme irrégulière (exemple : en forme de cœur, octogonaux). L'appareil pourrait présenter des dysfonctionnements.
* Ne placez pas plusieurs disques dans le compartiment.
* N'essayez pas d'ouvrir le compartiment du disque pendant la lecture.
* Ne touchez pas la lentille. Vous pourriez provoquer un dysfonctionnement.
* Si le disque est rayé, sale ou maculé de traces de doigts, l'appareil peut ne pas fonctionner. Avant la lecture, essayez le disque avec un chiffon. Procédez du centre vers l'extérieur. Ne rangez pas les disques dans des endroits présentant des températures élevées ou une humidité importante. Ils pourraient se déformer. Après la lecture, replacez vos disques dans leur boîtier.

Remarque importante
Retirez le disque du compartiment si l'appareil doit être transporté.

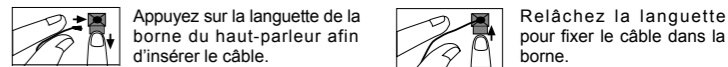
CARACTÉRISTIQUES

Alimentation: AC 100-240V~ 50/60Hz
Consommation : 20W
Haut-parleur: 8 ohms

FR - 6

CONNEXION DES HAUT-PARLEURS

1. Insérez les câbles des haut-parleurs en abaissant le poussoir des bornes des haut-parleurs gauche et droit.
2. Connectez l'enceinte au terminal d'enceinte avec le fil NOIR sur les terminaux NOIRS et le fil BLANC/NOIR sur les terminaux BLANC.



ALIMENTATION

Cet appareil fonctionne sur courant alternatif 100-240V AC ~ 50/60Hz. Branchez le cordon d'alimentation CA à une prise de courant CA standard.

COMMANDES AUDIO

1. Appuyez sur la touche (STANDBY) pour mettre l'appareil en marche.
2. La fonction est sélectionnée en appuyant sur le bouton **SOURCE** de manière répétée, ou en appuyant sur le bouton **CD**, **USB** ou **FM** sur la télécommande respectivement.

VOLUME
Utilisez **VOL + / -** pour régler le son à un niveau confortable. Le niveau de volume s'affiche pendant quelques secondes.

FONCTION SOURDINE (MUTE)
Pour couper temporairement le son provenant des haut-parleurs, appuyez sur la touche **MUTE** de la télécommande. L'indicateur "MUTE" s'affiche sur l'écran. Appuyez une nouvelle fois sur la touche **MUTE** pour désactiver la fonction sourdine et rétablir le son des haut-parleurs.

ÉGALISEUR
Appuyez de manière répétée sur la touche **EQ** de la télécommande pour sélectionner un mode égaliseur : « FLAT », « CLASSIC » (classique), « ROCK », « POP » ou « JAZZ ». La sélection s'affichera sur l'écran pendant quelques secondes.

ÉCOUTE DES DISQUES

1. Appuyez sur la touche (STANDBY) pour mettre l'appareil en marche.
2. Appuyez sur la touche (II) pour ouvrir le compartiment disque.
3. Insérez le disque, face imprimée vers le haut, puis refermez le compartiment.
4. Appuyez sur la touche **SOURCE** ou **CD** pour sélectionner le mode CD. L'indicateur du mode CD s'affiche. La lecture démarre automatiquement. Après quelques secondes, le nombre total de pistes et le temps de lecture total apparaîtront sur l'écran. Appuyez sur (II) pour commencer la lecture.

FONCTIONS DE BASE
Lecture/Pause
Appuyez sur (II) pour mettre la lecture en pause et appuyez sur (II) pour reprendre la lecture.

Sélection d'un fichier
- A l'aide de la touche (L) / (R)
Appuyez sur (L) / (R) pour sélectionner un fichier.
FR - 3

CONSIGNES DE SÉCURITÉ

CAUTION
RISK OF ELECTRIC SHOCK
DO NOT OPEN
ATTENTION : pour réduire le risque de choc électrique, ne démontez pas l'appareil. L'appareil ne contient aucune pièce réparable par l'utilisateur. Confiez tout entretien à un technicien qualifié.

Le symbole de l'éclair terminé par une flèche à l'intérieur d'un triangle avertit l'utilisateur de la présence d'une « tension dangereuse » dans l'appareil.

Le point d'exclamation à l'intérieur d'un triangle avertit l'utilisateur de la présence d'importantes instructions dans le manuel accompagnant l'appareil.

AVERTISSEMENT : POUR PRÉVENIR TOUT RISQUE D'INCENDIE OU DE CHOC ÉLECTRIQUE, N'EXPOSEZ PAS CET APPAREIL À LA PLUIE OU À L'HUMIDITÉ.

ATTENTION : Radiations laser invisibles lorsque les dispositifs de sécurité sont ouverts ou défectueux. Évitez toute exposition aux rayons. Appareil à laser de classe 1.



ATTENTION !
- Veillez à assurer une ventilation correcte de l'appareil et ne couvrez pas les orifices de ventilation avec des objets tels que journaux, nappes, rideaux, etc.
- Ne placez aucune source de chaleur, telle qu'une bougie allumée, sur ou à proximité de l'appareil.
- Utilisez cet appareil sous un climat tempéré.
- N'exposez pas l'appareil à des éclaboussures ou à l'humidité.
- Veillez à respecter une distance minimale de 5 cm autour de votre appareil afin de permettre une ventilation suffisante.
- Ne déposez pas d'objets contenant un liquide, tels qu'un vase, sur ou à proximité de l'appareil.
- La plaque signalétique se trouve à l'arrière de cet appareil.
- La fiche d'alimentation secteur permet de débrancher l'appareil et doit rester facilement accessible. Pour couper complètement l'alimentation de l'appareil, débranchez complètement la fiche d'alimentation secteur de la prise secteur. La fiche d'alimentation secteur ne peut pas être entravée et doit être facilement accessible durant l'utilisation.
- Sous l'effet de phénomènes électrostatiques et/ou électriques transitoires, le produit peut présenter des dysfonctionnements et une réinitialisation peut s'avérer nécessaire.
- Un niveau de son élevé issu d'écouteurs out d'un casque peut causer des troubles auditifs.

Si vous souhaitez vous débarrasser de cet appareil, pensez à le recycler dans une déchèterie pour appareils ménagers électriques. Renseignez-vous pour connaître votre centre de recyclage le plus proche. Informez-vous auprès des autorités locales ou de votre revendeur pour de plus amples détails. (Directivité sur les Déchets des Équipements Électriques et Électroniques).

Remarque : les caractéristiques et les spécifications sont sujettes à modification sans préavis.

FR - 7