

☺ Thermomètres et contrôleurs de température

Manuel d'utilisation



Sommaire	Page
Chapitre 1 : Présentation	3
Chapitre 2 : Description	4
2.1 Fonction des touches	4
2.2 Messages à l'écran	5
2.3 Versions et références	6
2.4 Entretien	6
2.5 Précautions d'usage	6
Chapitre 3 : Configuration initiale	7
3.1 Assistant	7
3.2 Configurations de base	8
Chapitre 4 : Fonctionnement	10
4.1 Contrôle du compresseur	10
4.2 Contrôle du dégivrage	12
4.3 Contrôle des ventilateurs	15
4.4 Contrôle des lumières	15
4.5 Fonction de pump down	16
4.6 Alarmes	17
Chapitre 5 : Branchement	18
5.1 Thermomètres	18
5.2 Thermostats à relais unique	19
5.3 Contrôleur 2 relais	20
5.4 Contrôleur 3 relais	20
5.5 Contrôleur 4 relais	21
Chapitre 6 : Connectivité	22
Chapitre 7 : Configuration des paramètres	23
7.1 Menu de programmation	23
7.1.1 Modification du point de réglage	23
7.1.2 Modification des paramètres de fonctionnement	24
7.1.3 Paramètres	25
Chapitre 8. Spécifications techniques	30
8.1 Dimensions	31
8.2 Montage	31

AKO Electromecànica vous remercie d'avoir acheté notre produit qui a été développé et fabriqué à l'aide des technologies les plus innovantes ainsi que des processus de production et de contrôle qualité rigoureux.

Notre engagement en faveur de la satisfaction de nos clients et nos efforts continus d'amélioration sont prouvés par les différentes certifications de qualité obtenues.

Ceci est un produit de haute qualité et technologiquement avancé. Son bon fonctionnement ainsi que les prestations finales obtenues dépendront en grande partie d'une planification, installation, configuration et mise en marche correctes. Lisez attentivement ce manuel avant de procéder à l'installation et respectez à tout moment les indications qu'il comporte.

Seules les personnes qualifiées peuvent installer ou réaliser l'assistance technique du produit.

Ce produit a été développé pour être utilisé dans les applications décrites dans le manuel, AKO Electromecànica ne garantit pas son fonctionnement dans les cas non prévus dans ledit document, et ne sera en aucun cas tenue responsable des dommages, quels qu'ils soient, qui pourraient entraîner une utilisation, configuration, installation ou mise en marche incorrectes.

L'installateur et le client doivent respecter et faire respecter les normes applicables aux installations où nos produits sont utilisés. AKO Electromecànica ne sera pas tenue responsable des dommages que pourrait occasionner le non-respect de ces normes. Suivez rigoureusement les indications décrites dans ce manuel.

Afin de prolonger au maximum la durée de vie de nos équipements, respectez les observations suivantes :

Ne pas exposer les équipements électroniques à la poussière, saleté, eau, pluie, humidité, températures élevées, agents chimiques ou substances corrosives de tous types.

Ne pas exposer les équipements à des coups ou des vibrations et ne pas les manipuler d'une façon différente de celle indiquée dans le manuel.

Ne dépasser en aucun cas les spécifications et limitations indiquées dans le manuel.

Respecter à tout moment les conditions environnementales de travail et d'entreposage indiquées.

Lors de l'installation et de sa finalisation, éviter de laisser des câbles lâches, cassés, non protégés ou en mauvais état car ils peuvent présenter un risque pour l'appareil et ses utilisateurs.

Lors de l'installation et de sa finalisation, éviter de laisser des câbles lâches, cassés, non protégés ou en mauvais état car ils peuvent présenter un risque pour l'appareil et ses utilisateurs.

1.- Présentation

La gamme de contrôleurs Darwin est spécialement conçue pour la gestion d'équipements frigorifiques, muraux, d'îlots, de vitrines, de tableaux électriques, etc.

Il existe une vaste gamme de modèles afin d'offrir la meilleure solution pour chaque application.

Les modèles **SLIM**, de dimensions réduites, ont été développés pour les applications qui ne disposent que peu d'espace pour le contrôleur.

Les modèles **STANDARD** ont été spécialement conçus pour les applications qui requièrent un nombre important de relais de sortie, une puissance élevée de commutation des charges et différentes fonctions avec un accès direct depuis les touches.

Les modèles avec un **CADRE ÉTENDU** comprennent deux interrupteurs pour des fonctions supplémentaires. Idéaux pour allumer/éteindre le meuble, les lumières, etc.

Les informations affichées sur l'écran à haute luminosité ont été groupées suivant un critère de fonctionnalité. Un premier écran de petite taille affiche la température et les messages de fonctionnement. Le deuxième écran affiche les icônes de signalisation des différentes sorties.

Le joint intégré sur le panneau avant (AKO-D14xxx seulement) dote l'appareil d'un niveau élevé de protection IP et de nouvelles fonctionnalités ont été ajoutées permettant une meilleure gestion de la réfrigération avec l'économie d'énergie et, ainsi, une économie d'énergie.

Les menus des paramètres ont été optimisés pour une programmation plus rapide et intuitive et ils disposent en mémoire de plusieurs pré-programmations selon l'application, pour une mise en marche plus rapide.

Modèles disponibles

Thermomètres SLIM: Idéaux pour les applications où l'on souhaite seulement indiquer la température

- **AKO-D14012, AKO-D14023.**

Thermomètres STANDARD: Disposent des mêmes prestations que les thermomètres SLIM et comprennent en outre la communication MODBUS.

- **AKO-D14023-C.**

Thermostats SLIM: Incorporent un relais, son application principale étant le contrôle des services positifs (température supérieure 3°C). Peuvent disposer de dégivrage par arrêt du compresseur et peuvent fonctionner en mode Froid ou Chaleur.

- **AKO-D14120, AKO-D14123, AKO-D10123***

Thermostats STANDARD: Outre les prestations des thermostats SLIM, ils peuvent incorporer un relais de 2 CV, une horloge en temps réel ou des communications (suivant le modèle).

- **AKO-D14112, AKO-D14123-2, AKO-D14123-2-RC**

Contrôleurs STANDARD: Peuvent incorporer de 2 à 4 relais, disposer de communications, d'une horloge en temps réel et de fonctions avancées de contrôle. Leur application dépend du nombre de relais.

- 2 relais: Conçus pour contrôler les services positifs (température supérieure à 3 °C). Dégivrage par air ou par résistances.

- **AKO-D14212, AKO-D14220, AKO-D14223, AKO-D10223***

- 3 relais: Conçus pour contrôler les services positifs ou négatives. Dégivrage par résistances ou inversion de cycle.

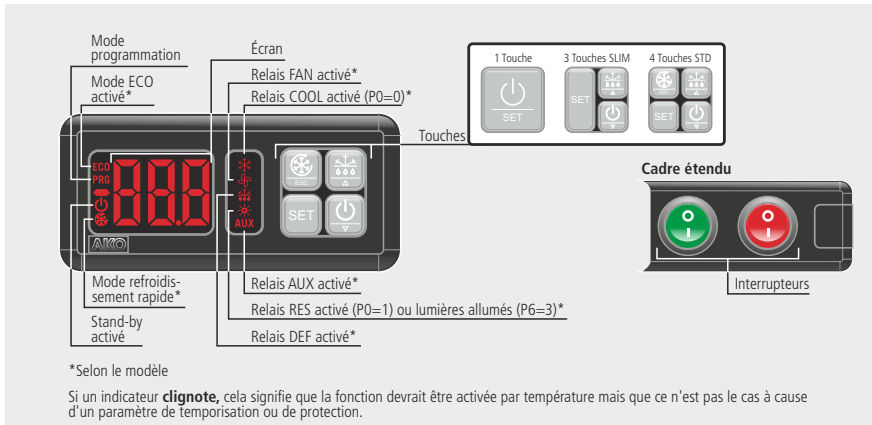
- **AKO-D14312, AKO-D14320, AKO-D14323, AKO-D14323-C, AKO-D10323***

- 4 relais: Conçus pour contrôler les services positifs ou négatives. Dégivrage par résistances ou inversion de cycle Relais auxiliaire configurable

- **AKO-D14412, AKO-D14412-RC, AKO-D14420, AKO-D14423, AKO-D14423-RC, AKO-D14423-P, AKO-D14423-P-RC**

* Disposent d'un cadre étendu et de deux interrupteurs auxiliaires.


2.- Description



2.1.- Fonction des touches

Thermomètres



En appuyant pendant 5 secondes, vous activez le mode Stand-by, en appuyant pendant 2 secondes, l'appareil revient en mode normal. En mode Stand-by, l'appareil ne réalise aucune action et l'écran affiche seulement l'indicateur .

En appuyant pendant 10 secondes, vous accédez au menu de programmation.

En appuyant pendant 5 secondes dans le menu de programmation, elle permet d'accéder au niveau affiché sur l'écran ou, pendant le réglage d'un paramètre, d'accepter la nouvelle valeur.

Dans le menu de programmation, appuyer brièvement permet de se déplacer dans les différents niveaux ou, pendant le réglage d'un paramètre, de changer la valeur de celui-ci, toujours vers le haut. Lorsque la limite supérieure est atteinte, elle recommence à partir de la limite inférieure.

Thermostats et contrôleurs



En appuyant pendant 5 secondes, vous démarrez / arrêtez le mode Fast Freezing (refroidissement rapide).

Dans le menu de programmation, elle permet de quitter le paramètre sans enregistrer les changements, de retourner au niveau antérieur ou de sortir de la programmation. (Uniquement contrôleurs STANDARD).



En appuyant pendant 5 secondes, elle permet de changer le point de réglage SP (Set Point).

En appuyant pendant 10 secondes, vous accédez au menu de programmation.

Dans le menu de programmation, elle permet d'accéder au niveau affiché sur l'écran ou, pendant le réglage d'un paramètre, d'accepter la nouvelle valeur.

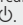


En appuyant pendant 5 secondes, vous démarrez / arrêtez le dégivrage.

Dans le menu de programmation, elle permet de se déplacer dans les différents niveaux ou, pendant le réglage d'un paramètre, de changer la valeur de celui-ci.



En appuyant pendant 5 secondes, le mode Stand-by est activé.

En appuyant pendant 2 secondes, l'appareil revient en mode normal. En mode Stand-by, l'appareil ne réalise aucune action et l'écran affiche seulement l'indicateur .

Dans le menu de programmation, elle permet de se déplacer dans les différents niveaux ou, pendant le réglage d'un paramètre, de changer la valeur de celui-ci.



IMPORTANT: Si la fonction du code d'accès a été configurée sur blocage des touches (P2=2), vous devrez entrer le code d'accès programmé en L5 pour démarrer toutes les fonctions (dégivrage, fast freezing, accès à la programmation, etc.). Si le code est incorrect, l'appareil affichera de nouveau la température sans mettre en marche la fonction demandée.

2.2.- Messages à l'écran

	<p>Clignotant avec 0 : Demande de code d'accès (Password). Vous devez entrer le code d'accès configuré en L5 pour mettre en marche la fonction demandée (p. 9 et 23). Voir également paramètre P2 (p. 28)</p>
	<p>Défaut sonde 1, 2 ou 3. (Circuit ouvert, croisé, ou température en dehors des limites de la sonde NTC: -50 à 99 °C et PTC: -50 à 150 °C).</p>
	<p>Indique qu'un dégivrage est en cours. Une fois le dégivrage terminé, le message restera affiché pendant le délai défini dans le paramètre d3 (voir chapitre 4.2).</p>
	<p>Clignotant avec température : Alarme de température maximum dans la sonde de contrôle. La valeur de température programmée en A1a été atteinte (p. 17 et 18) (Active le relais de l'alarme)</p>
	<p>Clignotant avec température : Alarme de température minimum dans la sonde de contrôle. La valeur de température programmée en A1a été atteinte (p. 17 et 18) (Active le relais de l'alarme)</p>
	<p>Clignotant avec température : Alarme externe activée (par entrée numérique) (p. 17 et 18) (Active le relais de l'alarme)</p>
	<p>Clignotant avec température : Alarme externe grave activée (par entrée numérique) (p. 17). (Active le relais de l'alarme)</p>
	<p>Clignotant avec température : Alarme de dégivrage terminé par expiration du délai. S'affiche lorsqu'un dégivrage se termine après expiration du délai maximum défini dans le paramètre d1. (p. 17) (N'active pas le relais de l'alarme)</p>
	<p>Clignotant avec température : Alarme de porte ouverte. S'affiche si la porte reste ouverte plus longtemps que ce qui est indiqué dans le paramètre A12 (p. 17 et 18) (N'active pas le relais de l'alarme)</p>
	<p>Clignotant avec température : Erreur de fonctionnement du Pump Down (Arrêt) (p. 17) (N'active pas le relais de l'alarme)</p>
	<p>Clignotant avec température : Erreur de fonctionnement du Pump Down (Démarrage) (p. 17) (N'active pas le relais de l'alarme)</p>
	<p>Clignotant avec température : Alarme de batterie horloge déchargée ou horloge déprogrammée (N'active pas le relais de l'alarme)</p>

2.3.- Versions et références

MODÈLES	ALIMENTATION	SONDES	ENTRÉES NUM.	FORMAT	RELAIS	COMMUNICATION	RTC	MODE ECO
AKO-D14012	12/24V	1 (NTC/PTC)	-	SLIM	0	NON	NON	NON
AKO-D14023	230V	1 (NTC/PTC)	-	SLIM	0	NON	NON	NON
AKO-D14023-C	90-240V	1 (NTC/PTC)	-	STANDARD	0	OUI	NON	NON
AKO-D14112	12/24V	Jusqu'à 2 (NTC/PTC)	Jusqu'à 2	STANDARD	1	NON	NON	OUI
AKO-D14120	120V	1 (NTC/PTC)	-	SLIM	1	NON	NON	NON
AKO-D14123	230V	1 (NTC/PTC)	-	SLIM	1	NON	NON	NON
AKO-D14123-2	230V	Jusqu'à 2 (NTC/PTC)	Jusqu'à 2	STANDARD	1	NON	NON	OUI
AKO-D14123-2-RC	90-240V	Jusqu'à 2 (NTC/PTC)	Jusqu'à 2	STANDARD	1	OUI	OUI	OUI
AKO-D14212	12V	Jusqu'à 2 (NTC/PTC)	Jusqu'à 2	STANDARD	2	NON	NON	OUI
AKO-D14220	120V	Jusqu'à 2 v	Jusqu'à 2	STANDARD	2	NON	NON	OUI
AKO-D14223	230V	Jusqu'à 2 (NTC/PTC)	Jusqu'à 2	STANDARD	2	NON	NON	OUI
AKO-D14312	12V	Jusqu'à 2 (NTC/PTC)	Jusqu'à 2	STANDARD	3	NON	NON	OUI
AKO-D14320	120V	Jusqu'à 2 (NTC/PTC)	Jusqu'à 2	STANDARD	3	NON	NON	OUI
AKO-D14323	230V	Jusqu'à 2 (NTC/PTC)	Jusqu'à 2	STANDARD	3	NON	NON	OUI
AKO-D14323-C	90-240V	Jusqu'à 2 (NTC/PTC)	Jusqu'à 2	STANDARD	3	OUI	NON	OUI
AKO-D14412	12V	Jusqu'à 3 (NTC/PTC)	Jusqu'à 3	STANDARD	4	NON	NON	OUI
AKO-D14412-RC	12V	Jusqu'à 3 (NTC/PTC)	Jusqu'à 3	STANDARD	4	OUI	OUI	OUI
AKO-D14420	120V	Jusqu'à 3 (NTC/PTC)	Jusqu'à 3	STANDARD	4	NON	NON	OUI
AKO-D14423	230V	Jusqu'à 3 (NTC/PTC)	Jusqu'à 3	STANDARD	4	NON	NON	OUI
AKO-D14423-RC	90-240V	Jusqu'à 3 (NTC/PTC)	Jusqu'à 3	STANDARD	4	OUI	OUI	OUI
AKO-D14423-P	90-240V	Jusqu'à 3 (NTC/PTC)	Jusqu'à 3	STANDARD	4	NON	NON	OUI
AKO-D14423-P-RC	90-240V	Jusqu'à 3 (NTC/PTC)	Jusqu'à 3	STANDARD	4	OUI	OUI	OUI
AKO-D10123	230V	1 (NTC/PTC)	-	C. ÉTENDU	1	NON	NON	NON
AKO-D10223	230V	Jusqu'à 2 (NTC/PTC)	Jusqu'à 2	C. ÉTENDU	2	NON	NON	OUI
AKO-D10323	230V	Jusqu'à 2 (NTC/PTC)	Jusqu'à 2	C. ÉTENDU	3	NON	NON	OUI

2.4.- Entretien

Nettoyez la surface du contrôleur avec un chiffon doux, de l'eau et du savon. N'utilisez pas de détergents abrasifs, d'essence, d'alcool ou de dissolvants

2.5.- Précautions d'usage

Ne pas respecter les instructions du fabricant lors de l'utilisation de l'équipement peut mettre en danger la sécurité de l'appareil. Pour le bon fonctionnement de l'appareil, seules les sondes fournies par AKO doivent être utilisées.

L'équipement doit être installé dans un lieu protégé des vibrations, de l'eau et des gaz corrosifs, où la température ambiante n'excède pas les valeurs indiquées dans les données techniques.

Pour que la lecture soit correcte, la sonde doit être placée dans un lieu sans influences thermiques éloignées de la température à mesurer ou à contrôler.

La sonde et son câble ne doivent **JAMAIS** être installés dans une conduction avec les câbles de puissance, de contrôle ou d'alimentation.

Le circuit d'alimentation doit être doté d'un interrupteur de déconnexion de 2 A, 230 V minimum, situé à proximité de l'appareil. Les câbles entreront par la partie postérieure et seront de type H05VV-F ou H05V-K. La section à utiliser dépendra de la norme locale en vigueur mais ne devra jamais être inférieure à 1 mm².

Les câbles pour le branchement des contacts des relais auront une section de 1 mm² à 2,5 mm² et le câble pour le commun devra toujours avoir une section de 2,5 mm². Il est recommandé d'utiliser des câbles sans halogènes.

Entre -40 °C et +20 °C, si la sonde NTC est prolongée jusqu'à 1000 m avec un câble de minimum 0,5 mm², la déviation maximale sera de 0,25 °C (câble pour prolongement des sondes réf. **AKO-15586**)

3.- Configuration initiale



3.1.- Assistant (non disponible sur les thermomètres)

Les contrôleurs de la gamme Darwin disposent d'un assistant de configuration qui configure les principaux paramètres suivant le type d'application choisie (cf. tableau). Le reste des paramètres seront configurés selon la colonne « Def » du tableau des paramètres (cf. section 7.1.3).

Pour savoir ce que signifie chaque paramètre, consultez la section 7.1.3.

Cet assistant ne s'ouvre que lorsque l'équipement est mis sous tension pour la première fois.

Pour relancer l'assistant après la configuration initiale, vous devez réinitialiser le contrôleur (en débranchant et en rebranchant l'alimentation électrique). Au bout de 8 secondes appuyez sur la séquence de touches suivante dans l'ordre indiqué : ▲, ▼ et SET.

Thermostats SLIM (Selon le modèle)

Lors de la première mise en marche de l'équipement, l'écran affiche le message « In1 » / « 1 » de manière alternative ; choisir l'option la plus appropriée pour votre installation à l'aide des touches ▲ et ▼ conformément au tableau suivant :

Options In1	PARAMÈTRES VARIABLES			
	SP	d0	d1	P0
1: Réfrigération	0	6	20	0
2: Climatisation	21	0	0	0
3: Chaud/incubateurs	37	-	-	1

Thermostats et contrôleurs STANDARD (Selon le modèle)

Lors de la première mise en marche de l'équipement, l'écran affiche le message « In1 » / « 1 » de manière alternative ; choisir l'option la plus appropriée pour votre installation à l'aide des touches ▲ et ▼ conformément au tableau suivant :

Options In1	PARAMÈTRES VARIABLES					
	SP	d0	d1	F0*	F3*	P0
1: Produits variés	2°C (36°F)	4	20	8°C (46°F)	1	0
2: Surgelés	-18°C (-0,4°F)	4	20	0°C (32°F)	0	0
3: Fruits et légumes	10°C (50°F)	4	20	30°C (86°F)	1	0
4: Poisson frais	0°C (32°F)	4	20	8°C (46°F)	1	0
5: Boissons fraîches	3°C (37,4°F)	24	20	8°C (46°F)	1	0
6: Stockage de bouteilles	12°C (53,6°F)	24	20	30°C (86°F)	1	0
7: Climatisation	21°C (69,8°F)	96	0	99°C (210°F)	1	0
8: Chaud/incubateurs	37°C (38,6°F)	-	-	-	-	1

AVERTISSEMENT : Les paramètres par défaut selon le type d'application ont été définis pour les applications les plus courantes, vérifiez que ces paramètres sont corrects par rapport à l'installation en question.

*Paramètres non disponibles avec les thermostats.

3.2.- Configurations de base

Mode de fonctionnement (Uniquement thermostats)

Définissez le mode de régulation de la température du contrôleur (cf. p. 10)

P0=0 Mode direct, applications de froid

P0=1 Mode inversé, applications de chaleur

Type d'entrées (Uniquement contrôleurs STANDARD)

Certains appareils disposent de 3 entrées programmables pour fonctionner comme des sondes ou comme des entrées numériques selon les besoins. Cette configuration s'établit à l'aide du paramètre P4, et vous pouvez choisir entre:

P4=1 : 1 entrée de sonde (S1 : sonde de contrôle) + 2 entrées numériques (D1 y D2).

P4=2 : 2 entrées de sonde (S1 : sonde de contrôle et S2 : sonde de dégivrage) + 1 entrée numérique (D1).

P4=3 : 3 entrées de sonde (S1 : sonde de contrôle, S2 : sonde de dégivrage et S3 : sonde de 2e dégivrage ou de température de produit) (seulement disponibles pour les appareils à 4 relais).

Type de sondes

Le paramètre P9 permet de sélectionner le type de sondes à connecter entre **NTC** (P9=0) et **PTC** (P9=1).

Fonction des sondes

S1 : Sonde de contrôle de la température, contrôle la température de la chambre ou du meuble (SP) et agit sur le relais COOL / RES.

S2* : Sonde d'évaporateur, contrôle la température de fin de dégivrage (d4) et d'arrêt des ventilateurs (F0).

S3** : Sonde de 2e évaporateur ou de température de produit, contrôle la température de fin de dégivrage (d4) d'un deuxième évaporateur. Si le deuxième dégivrage n'est pas configuré (P6≠1), elle fonctionnera comme une sonde de température de produit.

* (Uniquement disponible sur les contrôleurs STANDARD et si P4=2 ou 3)

** (seulement disponible sur les contrôleurs à 4 relais et si P4=3)

Sonde à visualiser

Le paramètre P8 permet de définir quelle sonde s'affichera sur l'écran du contrôleur (**P8=0** Toutes les sondes de façon séquentielle, **P8=1** Sonde 1, **P8=2** Sonde 2 et **P8=3** Sonde 3).

En mode séquentiel, le nom de chaque sonde sera affiché, suivi de la température de chacune d'elles.

(S1 - 8,3 °C - S2 - 6,2 °C - S3 - 9,4 °C)

Calibrage de la sonde 1

Permet de corriger une erreur éventuelle de lecture sur la sonde, ce qui peut être très utile lorsqu'il n'est pas possible de la placer à l'endroit idéal.

Mode de visualisation

Le paramètre P7 détermine le mode de visualisation de la température affichée à l'écran (**P7=0** sans décimale en °C, **P7=1** avec une décimale en °C, **P7=2** sans décimale en °F, **P7=3** avec une décimale en °F).

Les modifications de ce paramètre n'affectent pas le fonctionnement de l'installation puisque le contrôleur calcule automatiquement les valeurs équivalentes du point de réglage, des blocages, des alarmes, du calibrage, etc.

Blocage supérieur/inférieur du point de réglage

Établit les limites supérieures (C2) et inférieures (C3) pour la valeur du point de réglage (SP). Ces limites sont également valides pour les variations automatiques du point de réglage (C10 et C12).

Fonction des entrées numériques (Uniquement contrôleurs STANDARD)

Vous pouvez définir la fonction des entrées numériques à l'aide des paramètres P10 (D1) et P11 (D2), en choisissant entre :

P10/P11=0 : Désactivée (aucune fonction réalisée)

P10/P11=1 : Contact porte, contrôle l'activation/la désactivation du mode ECO. (p. 11)

P10/P11=2 : Alarme externe, contrôle l'activation/la désactivation de l'alarme externe (p. 17).

P10/P11=3 : Alarme externe grave, contrôle l'activation/la désactivation de l'alarme externe grave (p. 17).

P10/P11=4 : Dégivrage esclave, active la synchronisation du dégivrage avec l'appareil maître (p. 13).

P10/P11=5 : Activation du mode ECO par bouton-poussoir, contrôle l'activation/désactivation du mode ECO par un bouton-poussoir externe. (Pag. 11).

P10/P11=6 : Activation du mode de refroidissement rapide, contrôle l'activation/la désactivation de ce mode à l'aide d'un bouton externe (p. 10).

P10/P11=7 : Pressostat de pression basse, contrôle l'activation/la désactivation du compresseur en fonction de l'état du pressostat de pression basse lorsque la fonction de pump-down est activée (p. 16) (disponible seulement pour P10 et sur les appareils à 4 relais)

P10/P11=8 : Activation du dégivrage Avec un bouton-poussoir externe relié à l'entrée numérique, il est possible de contrôler l'activation/désactivation du dégivrage.

P10/P11=9 : Activation du mode ECO par interrupteur, contrôle l'activation/désactivation du mode ECO par un interrupteur externe. (Pag. 11).

Polarité des entrées numériques (Uniquement contrôleurs STANDARD)

Les paramètres P12 (D1) et P13 (D2) permettent de définir la polarité des entrées numériques, en choisissant entre:

P12/P13=0 : L'entrée numérique sera activée à la **fermeture** du contact.

P12/P13=1 : L'entrée numérique sera activée à l'**ouverture** du contact.

Réglage de l'heure (contrôleurs avec RTC seulement)

Les paramètres r1 et r2 du menu Paramètres d'horloge en temps réel (rtC), permettent de régler l'heure locale du contrôleur ; le premier (r1) définit les heures et le second (r2) les minutes.

Code d'accès (Password)

Le paramètre L5 établit un code d'accès à 2 chiffres pour accéder à certaines fonctions du contrôleur. Le paramètre P2 permet de configurer sa fonction et de choisir entre diverses possibilités:

P2=0 : Code d'accès inactif, il ne sera demandé à aucun moment.

P2=1 : Bloque l'accès aux paramètres, le code d'accès (L5) sera demandé pour accéder au menu de programmation.

P2=2 : Bloque les fonctions des touches, le code d'accès (L5) sera demandé pour l'activation de toutes les fonctions des touches (Stand-by, dégivrage, refroidissement rapide, menu de programmation, menu de modification du point de réglage, etc.).

Délais lors de l'alimentation électrique



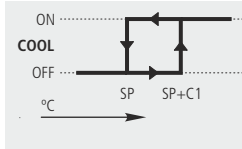
Le paramètre P1 temporise toutes les fonctions du contrôleur lorsque celui-ci est alimenté en électricité et il est exprimé en minutes. Il est généralement utilisé pour échelonner le démarrage de plusieurs services frigorifiques sur une même installation pendant les processus de mise en marche ou de redémarrage après une période sans alimentation électrique. Il peut également être utile pour éviter que l'installation ne démarre plusieurs fois lorsque l'on teste le système électrique du lieu.

IMPORTANT : Pendant le délai programmé en P1, le contrôleur n'affichera que la température et il ne réalisera aucun contrôle sur l'installation. Si un délai supplémentaire a été programmé (d'alarme, de protection du compresseur, etc.), il commencera lorsque le délai programmé en P1 sera écoulé.

4.- Fonctionnement

4.1.- Contrôle du compresseur (non disponible sur les thermomètres)

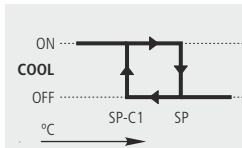
FUNCTIONNEMENT NORMAL (FROID)



Lorsque la température dans la sonde 1 atteint la valeur du point de réglage (SP) plus le différentiel de la sonde (C1), le relais COOL est activé, ce qui fait démarrer le compresseur et chuter la température. Lorsque la valeur du point de réglage (SP) est atteinte, le relais COOL est désactivé, ce qui arrête le compresseur.



FUNCTIONNEMENT INVERSE (CHAUD) (Uniquement thermostats)

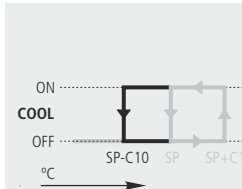


Lorsque la température dans la sonde 1 atteint la valeur du point de réglage (SP) moins le différentiel de la sonde (C1), le relais COOL est activé, ce qui alimente les résistances chauffantes et augmente la température. Lorsque la valeur du point de réglage (SP) est atteinte, le relais COOL est désactivé, ce qui engendre l'arrêt de l'alimentation des résistances.



MODE REFROIDISSEMENT RAPIDE (Uniquement contrôleurs STANDARD)

Généralement utilisé pour obtenir un refroidissement rapide du produit récemment stocké. Pour l'activer, appuyez sur la touche **ESC** pendant 5 secondes ; l'écran affiche l'icône ☸ lorsque ce mode est activé.



Lorsque ce mode est activé, le compresseur commence à fonctionner jusqu'à ce que la température dans la sonde 1 atteigne la valeur du point de réglage moins la variation indiquée dans le paramètre C10.

Ensuite, l'appareil reprend son fonctionnement normal.

Si l'appareil n'atteint pas cette valeur, il reprendra son fonctionnement normal lorsque le délai configuré en C9 sera écoulé ou si vous appuyez de nouveau sur la touche **ESC** pendant 5 secondes.

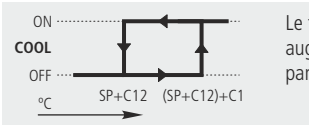


Il est possible d'activer et de désactiver ce mode autant que vous le souhaitez à l'aide d'un bouton externe (appuyez une fois pour activer/désactiver). Pour cela, vous devez configurer une des entrées numériques comme « activation refroidissement rapide » (P10 ou P11 = 6).

MODE ECO (Uniquement contrôleurs STANDARD)

Permet d'économiser de l'énergie dans les périodes où le meuble frigorifique est peu utilisé ; l'écran affiche l'icône **ECO** lorsque ce mode est activé.

Il s'active lorsqu'un certains délai s'écoule (défini dans le paramètre C11) sans que la porte du meuble ne connaisse d'activité ; pour cela, vous devez configurer une des entrées numériques comme « contact de porte » (P10 ou P11 = 1).



Le fonctionnement est le même que celui du mode normal (Froid), mais en augmentant le point de réglage avec le nombre de degrés défini par le paramètre C12.

En option vous pouvez activer et désactiver ce mode à volonté grâce à un bouton-poussoir externe (1 pulsation pour activer/désactiver) ou par un interrupteur. Pour ce faire, configurez l'une des entrées numériques comme "activation du mode ECO par bouton-poussoir" (P10 ou P11 = 5) ou "activation du mode ECO par interrupteur" (P10 ou P11 = 9). Si le paramètre C11 est configuré à 0, le mode ECO n'est activé que par interrupteur (P10 ou P11=9).

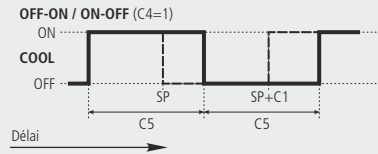
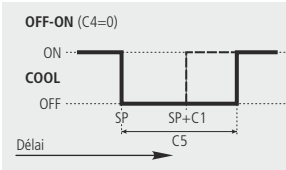
DÉLAI DE PROTECTION DU COMPRESSEUR

Il existe divers types de retard, sélectionnables à l'aide du paramètre C4, pour protéger le compresseur (Relais COOL). Ces délais évitent que le compresseur ne démarre ou ne s'arrête en permanence en raison des changements brusques de température.

OFF-ON : Délai minimum du compresseur sur OFF avant chaque démarrage. (C4=0)

OFF-ON / ON-OFF : Délai minimum pendant lequel le compresseur restera sur ON et sur OFF lors de chaque cycle. (C4=1)

Vous pouvez définir le délai à l'aide du paramètre C5.



FONCTIONNEMENT EN CAS DE DÉFAUT DE LA SONDE 1

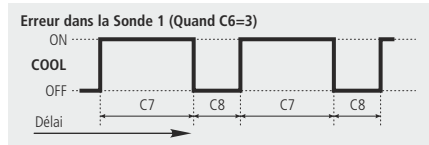
Si la sonde 1 ne fonctionne plus (panne, déconnexion, etc.), le comportement du compresseur dépendra du paramètre C6, et vous pouvez choisir entre 3 options :

C6=0 : Le compresseur sera arrêté jusqu'à ce que la sonde 1 fonctionne de nouveau.

C6=1 : Le compresseur fonctionnera jusqu'à ce que la sonde 1 fonctionne de nouveau.

C6=2 : Le compresseur fonctionnera selon la moyenne de fonctionnement des dernières 24 heures, en prenant en compte le nombre moyen de démarrages et d'arrêts à chaque état (arrêt-marche).

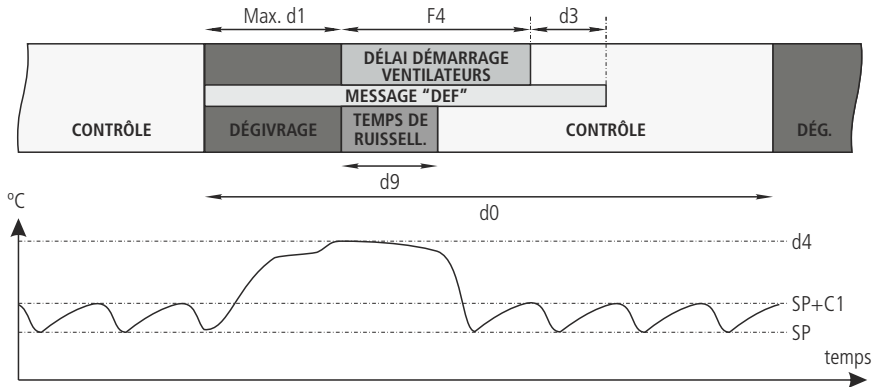
C6=3 : Le compresseur fonctionnera selon les délais programmés en C7 (ON) et C8 (OFF). (Disponibles selon le modèle)



4.2.- Contrôle du dégivrage (non disponible sur les thermomètres)


Pour les appareils à 1 relais, le dégivrage ne pourra être configuré que par arrêt du compresseur.

Pour les appareils à 2 ou 3 relais, vous devez configurer le relais auxiliaire comme « dégivrage » (P6=1), sauf dans le cas d'un dégivrage par arrêt du compresseur.



Début du dégivrage

Le dégivrage commencera si :

- Le délai programmé dans le paramètre d0 depuis le début du dernier dégivrage s'est écoulé.
- Une des heures programmées pour le début du dégivrage est arrivée (paramètres d10 à d15). Cette fonction requiert que d0 soit configuré à 0 (appareils avec RTC seulement).
- Vous appuyez sur la touche  pendant 5 secondes.

Type de dégivrage

Vous pouvez le choisir à l'aide du paramètre d7 ; il définit le comportement du contrôleur pendant le processus de dégivrage


Par arrêt du compresseur (d7=3)	Le compresseur s'arrête et le dégivrage s'effectue de manière statique. Les ventilateurs sont arrêtés, indépendamment du paramètre F3.
Par air (d7=2) (appareil à 2 relais ou plus)	Les ventilateurs s'activent et le compresseur s'arrête, le dégivrage s'effectue en forçant le passage de l'air par l'évaporateur. Les ventilateurs fonctionneront, indépendamment du paramètre F3.
Par résistances (d7=0) (appareil à 2 relais ou plus)	Les résistances de dégivrage s'activent et le compresseur s'arrête, le dégivrage s'effectue par l'apport de chaleur des résistances. L'activation des ventilateurs dépend du paramètre F3.
Par inversion de cycle (d7=1) (appareil à 2 relais ou plus)	Une vanne à 4 voies s'active, inversant le circuit de génération de froid, et le compresseur se met en marche, forçant le dégivrage. L'activation des ventilateurs dépend du paramètre F3.
Par gaz chaud simple (d7=1) (appareil à 2 relais ou plus)	Une vanne qui envoie la décharge du compresseur à l'entrée de l'évaporateur s'active. Un clapet anti-retour permet d'éviter que le gaz chaud ne revienne dans la canalisation de liquide L'activation des ventilateurs dépend du paramètre F3.

Temps de ruissellement *

Il est établi à partir du paramètre d9 et définit le temps ajouté à la fin du dégivrage pour permettre l'évacuation de l'eau restée dans l'évaporateur et pendant lequel le compresseur et les ventilateurs seront arrêtés (sauf en cas de dégivrage par air).

Fin du dégivrage

Le dégivrage se terminera si :

- La température programmée dans le paramètre d4 a été atteinte dans la sonde 2 (requiert de disposer d'une entrée supplémentaire pour une 2e sonde et de l'activer à l'aide du paramètre P4).
- Le délai configuré dans le paramètre d1 (durée maximum du dégivrage) s'est écoulé.
- Appuyant sur la touche  pendant 5 secondes.

Message affiché pendant le dégivrage

Il s'établit à l'aide du paramètre d2, et vous pouvez choisir d'afficher la température réelle captée par la sonde 1 (d2=0), d'afficher la température captée par la sonde 1 au début du dégivrage (d2=1), ou d'afficher le message dEF (d2=2). Le paramètre d3 définit le temps pendant lequel ce message sera affiché, une fois le temps de ruissellement (d9) et le temps d'arrêt des ventilateurs (F4) écoulés.

Autres paramètres

Il est possible de configurer, à l'aide du paramètre d5, si l'appareil réalisera (d5=1) ou non (d5=0) un dégivrage lors de la réception de l'alimentation électrique (première mise en marche ou après une coupure de courant). Si vous choisissez l'option SI (d5=1), le dégivrage démarrera lorsque le délai défini en d6 sera écoulé.

À l'aide du paramètre d8, vous pouvez définir le calcul du délai établi en d0. Vous pouvez choisir entre temps total écoulé (d8=0) ou la somme du temps où le compresseur fonctionne (d8=1).



REMARQUE : Si le paramètre d1 est configuré à 0, aucun dégivrage ne sera réalisé.
Le dégivrage ne sera pas effectué si le contrôleur est configuré en mode chaud (P0=1)

2e dégivrage (contrôleurs à 4 relais seulement)

Il fonctionne de la même manière que le dégivrage mais il agit sur le relais auxiliaire (seulement si P6=1), est contrôlé par la sonde 3 et sert à contrôler le dégivrage d'un deuxième évaporateur.

Dégivrage à distance *

Lance ou arrête le dégivrage par un bouton-poussoir connecté à l'une des entrées numériques. Cette entrée doit être configurée pour cette fonction (P10 ou =P11 = 8).

Dégivrage maître - esclave *

Cette fonction permet de synchroniser le dégivrage de plusieurs appareils, ce qui est particulièrement recommandé pour les meubles qui disposent de plusieurs évaporateurs contrôlés de manière indépendante. Elle permet d'éviter qu'un évaporateur soit en dégivrage (générant de la chaleur) alors que celui d'à côté génère du froid.

Lorsque le contrôleur principal, configuré comme maître (P6=5), démarre un dégivrage, cela oblige les autres, qui doivent être configurés comme esclaves (P10 ou P11=4) à démarrer leurs cycles de dégivrage respectifs.

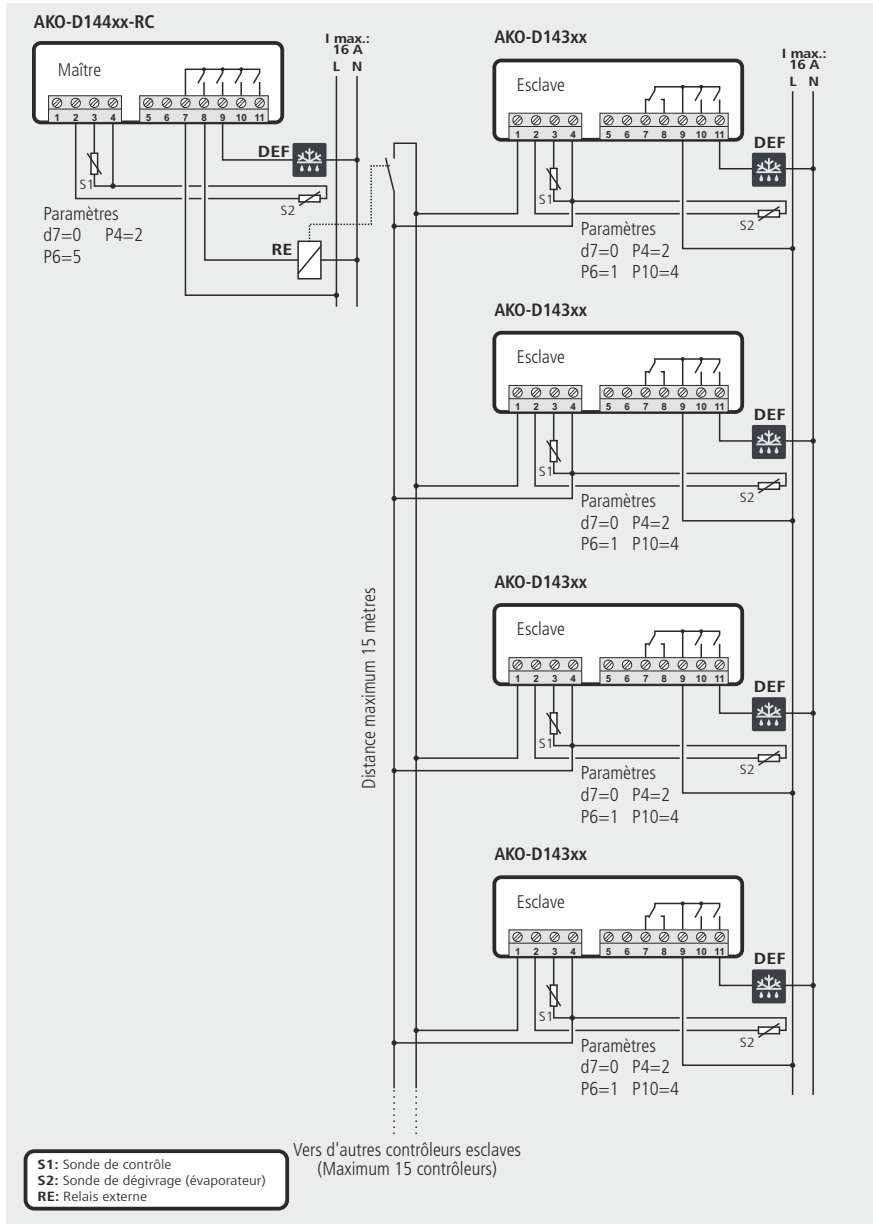
Lorsque le contrôleur principal termine le dégivrage dans le délai programmé en d1 (la température dans la sonde 2 ne sera pas prise en compte), les appareils esclaves terminent leur dégivrage et commencent leur temps de ruissellement de façon synchronisée.

La fonction de dégivrage maître peut être configurée sur les appareils à 4 relais et elle requiert l'utilisation d'un relais externe (cf. schéma sur la page suivante).

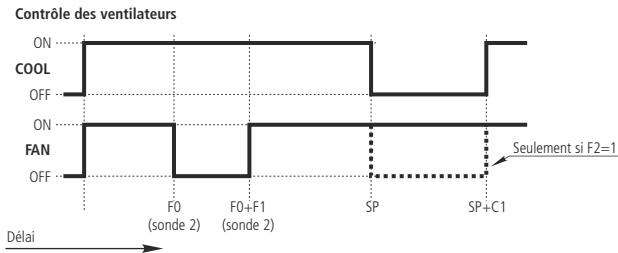
Il est possible de connecter jusqu'à 15 appareils au contrôleur maître à une distance maximum de 15 mètres.

*Uniquement thermostats et contrôleurs STANDARD

Exemple de dégivrage maître - esclave



4.3.- Contrôle des ventilateurs (Uniquement contrôleurs STANDARD)



Pour les appareils à 2 relais, le relais auxiliaire doit être configuré comme « Ventilateurs » (P6=0).

Le contrôle des ventilateurs s'effectue à l'aide de la sonde 2 (évaporateur) et des paramètres F0 (température d'arrêt) et F1 (différentiel de la sonde).

Si la sonde 2 n'est pas connectée (P4=1) ou qu'une erreur est détectée dans la sonde (E2), les ventilateurs continueront à fonctionner sans tenir compte des paramètres F0 et F1, mais en tenant compte des paramètres F2 à F5.

Le paramètre F2 permet de définir l'état des ventilateurs pendant les arrêts du compresseur et le paramètre F5 l'état des ventilateurs lorsque l'on ouvre la porte. Ce dernier requiert la configuration préalable d'une des entrées numériques comme contact de porte (P10 ou P11=1).

Si F5 = Oui, et la porte reste ouverte pendant plus de 15 secondes, le compresseur s'arrête aussi.

Le paramètre F3 permet de définir l'état des ventilateurs pendant le dégivrage. Ce paramètre n'intervient que lors des dégivrages par résistance, inversion de cycle ou gaz chaud. Si le dégivrage s'effectue par air, les ventilateurs fonctionneront en permanence et s'il s'effectue par arrêt du compresseur, ils seront arrêtés en permanence, indépendamment du paramètre F3.

Le paramètre F4 définit le délai de démarrage des ventilateurs après un dégivrage (cf section 4.2).

4.4.- Contrôle des lumières (Uniquement contrôleurs STANDARD)

Pour les équipements à 2 relais ou plus, il est possible de configurer le relais auxiliaire comme « Lumière » (P6=3).

Dans ce cas, le relais AUX restera sur ON (lumières allumées) lorsque l'appareil est en fonctionnement. Si l'appareil passe en mode Stand-by, le relais passera sur OFF (lumières éteintes).

Cette fonction éteint les lumières du meuble lorsqu'il n'est pas utilisé (mode stand-by).

Avec le paramètre P19 il est possible de définir l'état des lumières lorsque l'équipement est en mode ECO, sauf si ce mode a été activé de l'extérieur par un interrupteur (P10 ou P11=9). Dans ce cas elles sont toujours allumées.



4.5.- Fonction de pump down (contrôleurs à quatre relais seulement)

Cette fonction prévient les problèmes dans le compresseur causés par les mouvements du fluide réfrigérant grâce à une technique d'arrêt/de démarrage de l'installation contrôlée à l'aide du solénoïde de liquide, du pressostat de pression basse et du compresseur lui-même.

Pour activer cette fonction, vous devez configurer le relais auxiliaire comme « Pump down » (P6=4), ce qui configure automatiquement l'entrée numérique 1 comme « pressostat de pression basse » (P10=7)

ARRÊT

Lorsque la température dans la sonde 1 atteint la valeur du point de réglage (SP), le relais AUX se désactive (OFF) en fermant le solénoïde de liquide.

Étant donné que le compresseur continue de fonctionner (Relais COOL sur ON), la pression dans l'évaporateur baisse rapidement, lorsqu'elle atteint une valeur déterminée, le pressostat de pression basse s'active, ce qui change l'état de l'entrée numérique 1, et le contrôleur arrête le compresseur (Relais COOL sur OFF).

Cette manœuvre isole tout le fluide réfrigérant du carter du compresseur, évitant de graves pannes au moment du démarrage.

En cas de défaut du pressostat de pression basse, le contrôleur arrête le compresseur lorsque le délai de sécurité défini en P15 est écoulé et affiche le message « Pd », mais il continue à fonctionner normalement (message d'information, ne touche pas le fonctionnement de l'équipement).

Si la durée P15 est 0 (valeur par défaut), le compresseur ne s'arrêtera pas tant que le manostat de basse pression sera activé, mais il affichera le message « Pd » au bout de 15 minutes.

DÉMARRAGE

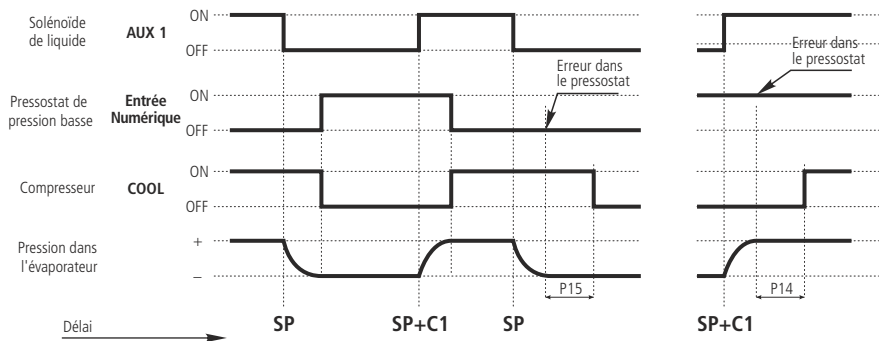
Lorsque la température dans la sonde 1 atteint la valeur du point de réglage plus le différentiel (SP+C1), le relais AUX s'active (ON), ouvrant le solénoïde de liquide. Ceci engendre une augmentation de la pression dans l'évaporateur, désactivant le pressostat de pression basse. Le contrôleur détecte ce changement et met en marche le compresseur (Relais COOL sur ON).

Si au bout d'un certain temps (défini par P14), après ouverture du solénoïde de liquide (Relais AUX 1 sur ON), le manostat de basse pression n'est pas désactivé, le contrôleur refermera le solénoïde (Relais AUX 1 sur OFF) et affichera le message « LP ». Cette manœuvre sera répétée toutes les 2 minutes indéfiniment jusqu'à la désactivation du manostat et l'installation reprendra son fonctionnement normal.

Si la durée P14 est 0 (valeur par défaut), le solénoïde restera ouvert tant que le manostat de basse pression sera activé, mais il affichera le message « LP » au bout de 3 minutes.

STAND-BY

Si la fonction de pump down est active, il peut s'écouler un certain délai entre le moment où vous démarrez la fonction Stand-by et celui où le contrôleur s'arrête car certaines phases de contrôle de l'installation ne peuvent être interrompues.



4.6.- Alarmes (Uniquement thermostats et contrôleurs STANDARD)

Lorsque les critères programmés dans les paramètres sont atteints, l'appareil prévient l'utilisateur en affichant un message à l'écran, en activant un relais*, ou les deux.

Alarme de température maximum / minimum

Le message **AH** ou **AL** s'affiche lorsque la température dans la sonde 1 atteint la valeur configurée dans les paramètres A1 (température maximum) et A2 (température minimum).

Cette valeur peut être :

Absolute (A0=1) : Vous devez indiquer en A1/A2 la température à laquelle l'alarme doit se déclencher.

Relative au SP (A0=0) : Pour que l'alarme s'enclenche, vous devez indiquer en A1/A2 l'augmentation ou la diminution du nombre de degrés nécessaires par rapport au point de réglage. Cette option permet de modifier le point de réglage sans avoir à retoucher les alarmes de maximum et de minimum.



Le paramètre A10 établit le différentiel des deux paramètres (hystérésis).

Cette alarme activera également le relais auxiliaire (si P6=2).



Exemple

Vous configurez les paramètres suivants dans un contrôleur : **SP=2, A1=10, A10=2**

- Si A0=0 (relatif au SP), l'alarme de température maximum s'active lorsque la sonde 1 atteint 12 degrés et se désactive lorsque la sonde atteint 10 degrés.
- Si A0=1 (absolu), l'alarme de température maximum s'active lorsque la sonde 1 atteint 10 degrés et se désactive lorsque la sonde atteint 8 degrés.

Alarme externe / alarme externe grave (contrôleurs à 4 touches seulement)

Le message **AE** (Alarme externe) ou **AES** (Alarme externe grave) s'affiche lors de l'activation de l'entrée numérique configurée comme alarme externe ou alarme externe grave.

L'alarme externe sévère désactive par ailleurs toutes les charges, par conséquent le réglage de la température s'arrête lorsque cette alarme disparaît, l'équipement revient en fonctionnement normal.

Au moins une entrée numérique doit être configurée comme alarme externe (P10 ou P11=2) ou comme alarme externe grave (P10 ou P11=3).

Cette alarme activera également le relais auxiliaire (si P6=2).



Alarme de dégivrage terminé par expiration du délai

Le message d'alarme **Adt** s'affiche lorsqu'un dégivrage est terminé par expiration du délai maximum si le paramètre A8=1.

Cette alarme ne s'affiche que sur l'écran, elle n'activera jamais le relais d'alarme.

Alarme de porte ouverte (contrôleurs à 4 touches seulement)

Le message **PAb** s'affiche lorsque l'entrée numérique configurée comme contact porte (P10 ou P11=1) reste active plus longtemps que le délai configuré dans le paramètre A12.

Cette alarme ne s'affiche que sur l'écran, elle n'activera jamais le relais d'alarme.

Alarme de pump down arrêtée par expiration du délai (contrôleurs à 4 relais seulement)

Le message s'affiche lorsque la fonction de pump down se termine par expiration du délai, que ce soit pendant la phase de démarrage (**Pd**) ou celle d'arrêt (**LP**) (cf. section 4.5).

Esta alarma sólo se muestra en el display, nunca activará el relé de alarma.



* Seulement disponible pour les contrôleurs à 2 relais ou plus, le relais AUX doit être configuré comme alarme (P6=2).

Délais des alarmes

Ces délais permettent de ne pas afficher certaines alarmes. Ils permettent également que l'appareil fonctionne normalement après certains incidents.

- Délai lors du démarrage (A3) : Temporise l'activation des alarmes de température lors de l'alimentation électrique (au démarrage ou après une panne de courant). Cela permet de démarrer l'appareil en évitant des états d'alarmes continuels.
- Délai après un dégivrage (A4) : Temporise l'activation des alarmes de température lorsqu'un dégivrage se termine.
- Délai d'alarme de température maximum et minimum (A5) : Temporise l'activation des alarmes de température maximum (A1) et minimum (A2) dès que la température dans la sonde 1 atteint la valeur programmée.
- Délai d'activation de l'alarme externe / Alarme externe grave (A6) : Temporise l'activation de l'alarme externe dès que l'entrée numérique est active
- Délai de désactivation de l'alarme externe / Alarme externe grave (A7) : Temporise la désactivation de l'alarme externe dès que l'entrée numérique est inactive.
- Délai d'alarme d'ouverture de porte (A12) : Temporise l'activation de l'alarme lorsque l'ouverture de la porte est détectée.

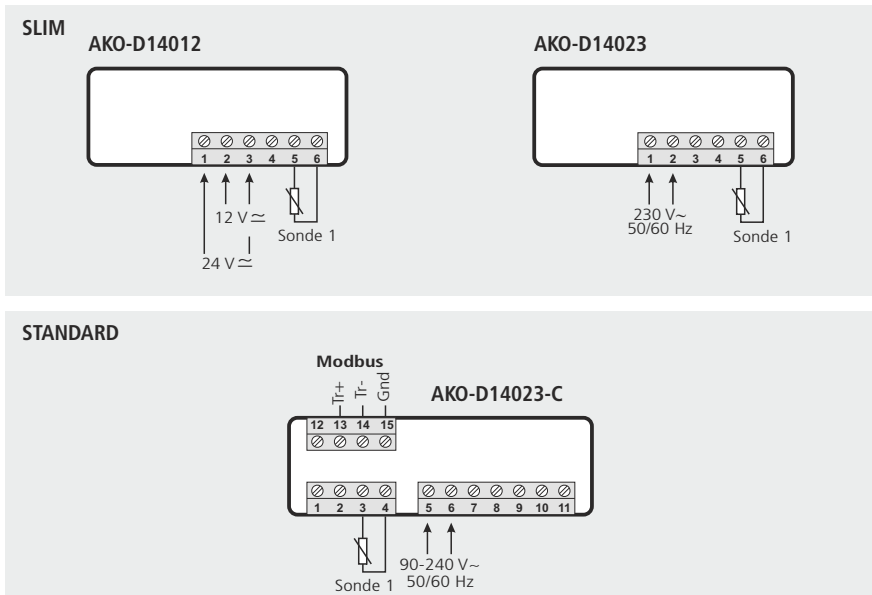
Configuration du relais d'alarme (contrôleurs à 2 relais ou plus seulement)

Si le relais auxiliaire a été configuré comme relais d'alarme (P6=2), le paramètre A9 permet de définir l'état du relais lorsqu'une alarme se déclenche:

A9=0 Relais actif (ON) en cas d'alarme (OFF sans alarme) ; A9=1 Relais inactif (OFF) en cas d'alarme (ON sans alarme)

5.- Branchement

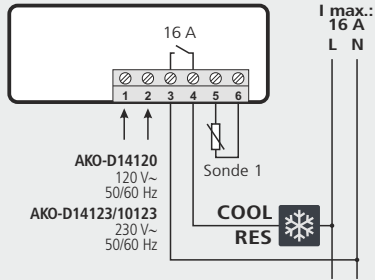
5.1.- Thermomètres



5.2.- Thermostats à relais unique

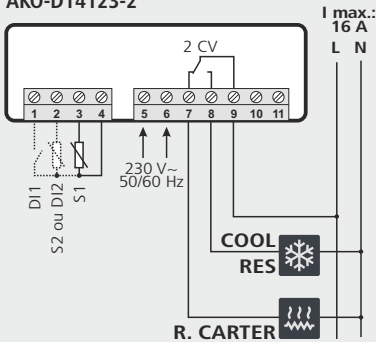
SLIM

AKO-D14120 / D14123 / D10123

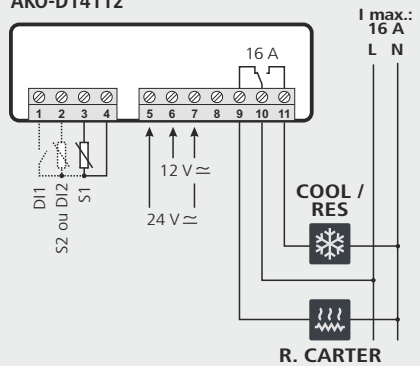


STANDARD

AKO-D14123-2

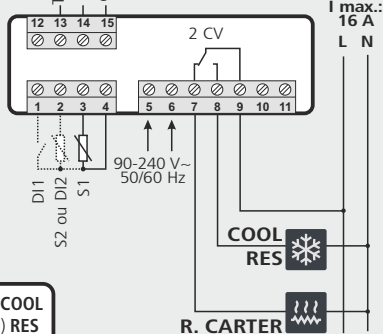


AKO-D14112



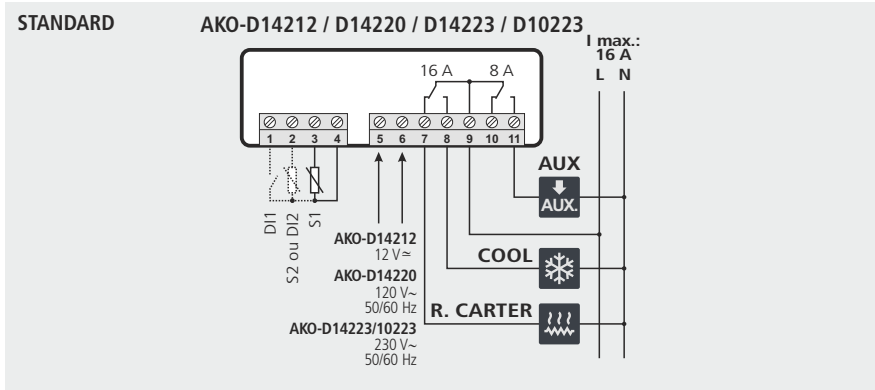
Modbus

AKO-D14123-2-RC

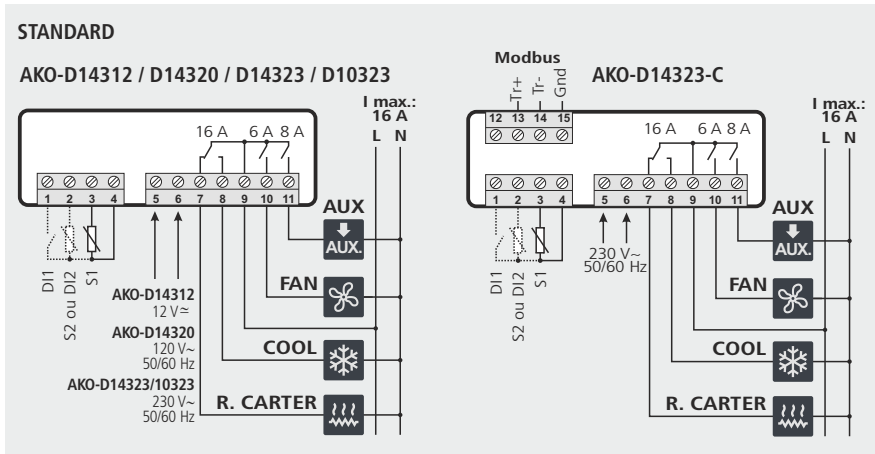


Si P0=0 (Mode froid) COOL
Si P0=1 (Mode chaud) RES

5.3.- Contrôleur 2 relais



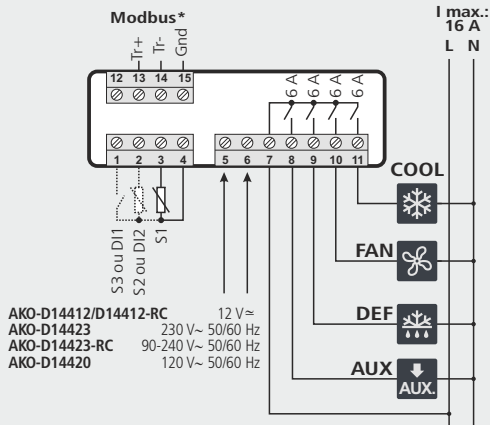
5.4.- Contrôleur 3 relais



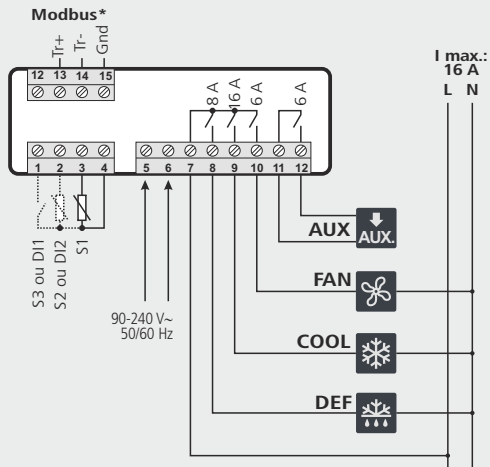
5.5.- Contrôleur 4 relais

STANDARD

AKO-D14412 / AKO-D14412-RC / AKO-D14420 / AKO-D14423 / AKO-D14423-RC



AKO-D14423-P / AKO-D14423-P-RC

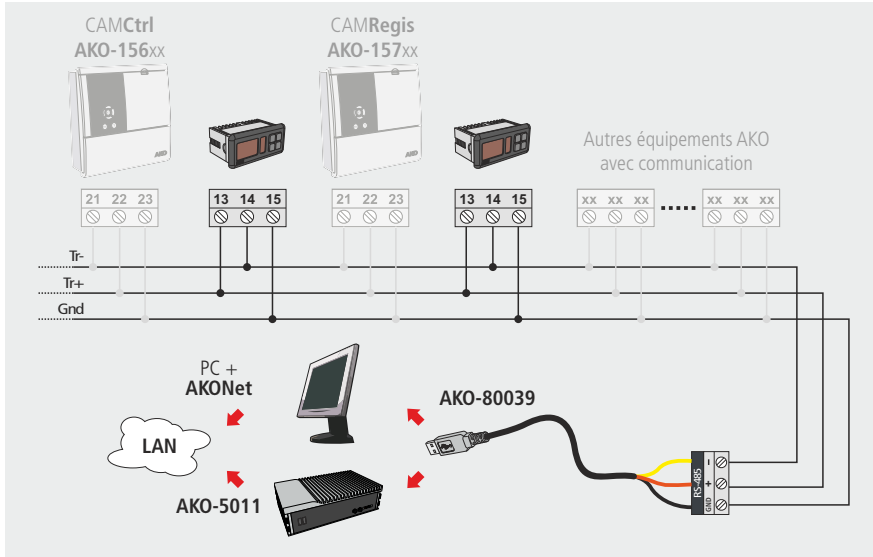


*Selon modèle

6.- Connectivité

Les modèles avec communication (cf. tableau p. 6) disposent d'un port pour la connexion des données RS485 (MODBUS), ce qui vous permet de les gérer à distance avec un PC ou avec le logiciel **AKONet** ou encore avec le serveur **AKO-5011**.

Vous devez assigner une adresse différente à chaque appareil d'un même réseau. Ceci s'effectue à l'aide du paramètre P5.



7.- Configuration des paramètres

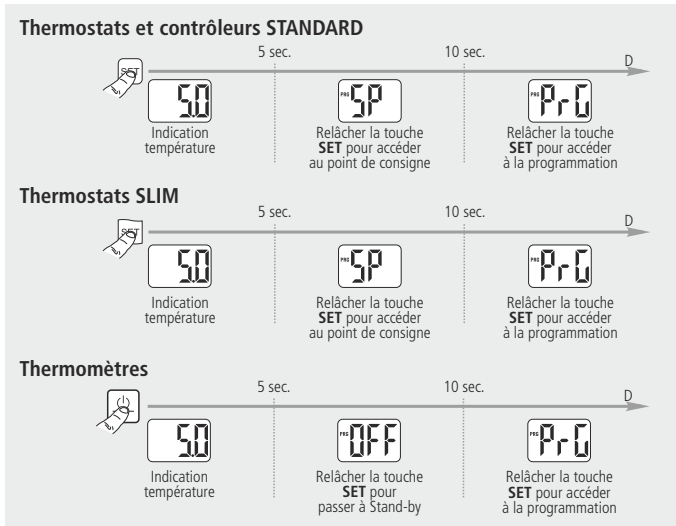
Le menu de programmation vous permet de configurer les différents paramètres pour adapter le fonctionnement du contrôleur aux besoins de son installation.

7.1.- Menu de programmation

Pour modifier le point de réglage (Set Point), appuyez sur la touche **SET** pendant 5 secondes, ou jusqu'à ce le message « SP » s'affiche à l'écran (pas disponible sur les thermomètres).

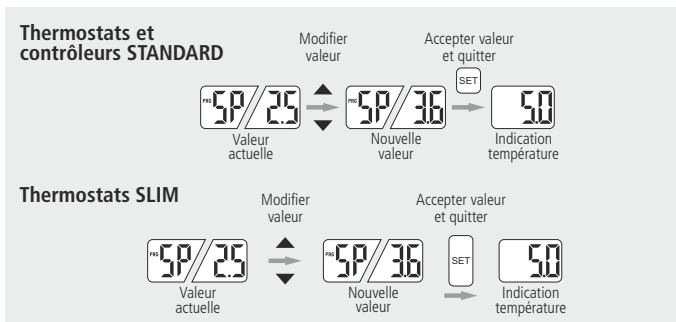
Pour accéder au menu de programmation, appuyez sur la touche **SET** pendant 10 secondes, ou jusqu'à ce que le message « PrG » s'affiche à l'écran.

i IMPORTANT : Si la fonction du code d'accès a été configurée sur blocage des touches (P2=2) ou sur blocage d'accès aux paramètres (P2=1), vous devrez entrer le code d'accès programmé en L5 pour accéder à ces deux fonctions. Si le code d'accès est incorrect, l'appareil affichera de nouveau la température.



7.1.1.- Modification du point de réglage (non disponible sur les thermomètres)

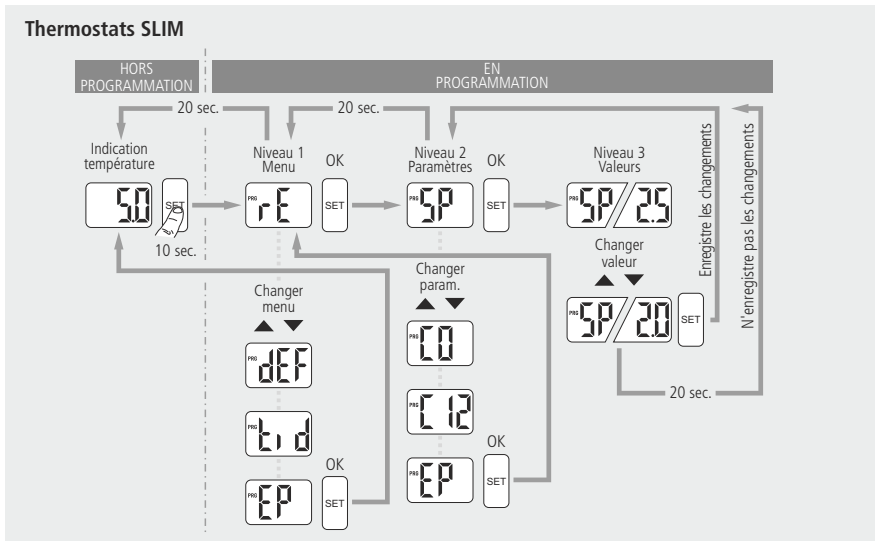
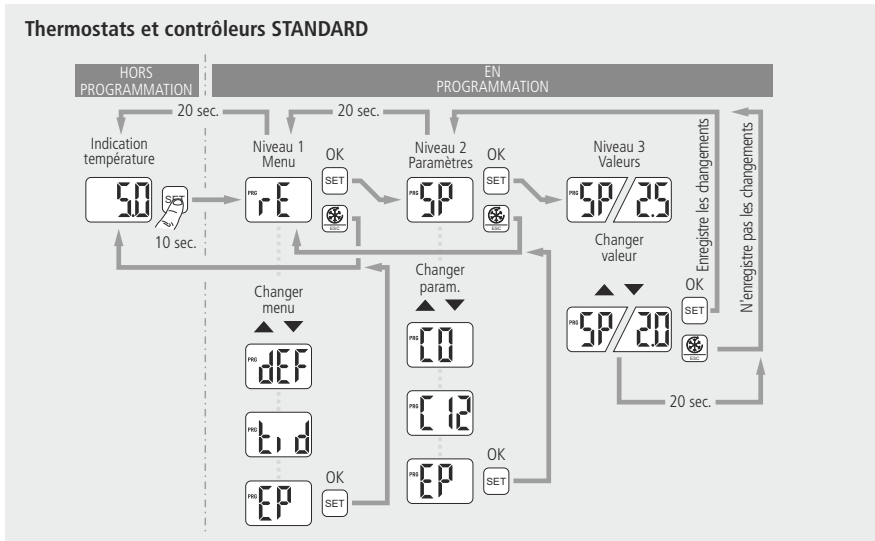
Appuyez sur la touche **SET** pendant 5 secondes ou jusqu'à ce que le message « SP » s'affiche à l'écran.



7.1.2.- Modification des paramètres de fonctionnement

Appuyez sur la touche **SET** pendant 10 secondes ou jusqu'à ce que le message « PrG » s'affiche à l'écran.

Après 20 secondes sans rien toucher, l'appareil retournera au niveau précédent. Si vous êtes au niveau 3, les changements ne seront pas enregistrés.



Niveau 2

	Description	Valeurs	Min	Déf	Max.
C6	État du relais COOL avec défaut de sonde (Page 11) 0 =OFF ; 1 =ON ; 2 =Moyenne selon les dernières 24h avant l'erreur de sonde ; 3 =ON-OFF selon prog. C7 et C8 (1).		0	2	3
C7	Temps de relais sur ON en cas de défaut de la sonde 1 (Page 11) (Si C7=0 et C8=0, le relais sera toujours sur OFF déconnecté)	(min.)	0	10	120
C8	Temps de relais sur OFF en cas de défaut de la sonde 1 (Page 11) (Si C7=0 et C8=0, le relais sera toujours sur ON déconnecté)	(min.)	0	5	120
C9	Une durée maximale de la manière de refroidissement rapide. (0 =désactivé) (Page 10)	(h.)	0	24	48
C10	Changement du point de consigne (SP) en mode de refroidissement rapide, une fois ce point atteint (SP + C10), il revient en mode normal. (SP+C10 ≥ C3) (0 =OFF) La valeur de ce paramètre est toujours négative, sauf si il est 0 (Page 10)	(°C/°F)	0	-50	C3-SP
C11	Temps d'inactivité dans l'entrée numérique pour activer le mode ECO (Seulement si P10 ou P11=1 et P0=0) (0 =OFF) (Page 11)	(h.)	0	2	24
C12	Variation du point de consigne (SP) en mode ECO (SP+C1 ≤ C2) (0 =désactivé) (Page 11)	(°C/°F)	0	2	C2-SP
EP	Sortie au niveau 1				

(1): (Selon le modèle)

Niveau 1.- Contrôle du dégivrage

Ces paramètres ne sont visibles que si l'appareil est en mode froid (P0=0)


Niveau 2

	Description	Valeurs	Min	Déf	Max.
d0	Fréquence de dégivrage (temps entre 2 démarrages) (Page 12)	(h.)	0	*	96
d1	Durée maximale du dégivrage (0 =dégivrage désactivé) (Page 13)	(min.)	0	*	255
d2	Type de message pendant le dégivrage (Page 13) : 0 =Indique la température relais ; 1 =Indique la température au début du dégivrage ; 2 =Indique le message dEF		0	2	2
d3	Durée maximum du message (temps additionnel à la fin du dégivrage) (Page 13)	(min.)	0	5	255
d4	Température finale de dégivrage (pour la sonde 2) (si P4 ≠ 1) (Page 13)	(°C/°F)	-50	8	99,9
d5	Dégivrage lors de la connexion de l'équipement (Page 13) : 0 =NON Premier dégivrage selon d0 ; 1 =OUI, Premier dégivrage selon d6		0	0	1
d6	Retard du démarrage du dégivrage lors de la connexion de l'équipement (P:13)	(min.)	0	0	255
d7	Type de dégivrage : 0 =Résistances ; 1 =inversion de cycle ; (Page 12) 2 =ventilateur/air ; 3 =arrêt du compresseur.		0	0	3
d8	Calcul du délai entre les périodes de dégivrage (Page 13) : 0 =Temps réel total ; 1 = Somme du temps où le compresseur est branché		0	0	1

Niveau 2

	Description	Valeurs	Min	Déf	Max.
d9	Temps de ruissellement à la fin d'un dégivrage (Page 12) (arrêt de compresseur et ventilateurs) (si P4 ≠ 1)	(min.)	0	1	255
d10	Heure début 1er dégivrage (Seulement avec fonction RTC) (Page 12)	(h : min.)	00:00	Off	23:59
d11	Heure début 2e dégivrage (Seulement avec fonction RTC) (Page 12)	(h : min.)	00:00	Off	23:59
d12	Heure début 3e dégivrage (Seulement avec fonction RTC) (Page 12)	(h : min.)	00:00	Off	23:59
d13	Heure début 4e dégivrage (Seulement avec fonction RTC) (Page 12)	(h : min.)	00:00	Off	23:59
d14	Heure début 5e dégivrage (Seulement avec fonction RTC) (Page 12)	(h : min.)	00:00	Off	23:59
d15	Heure début 6e dégivrage (Seulement avec fonction RTC) (Page 12)	(h : min.)	00:00	Off	23:59
EP	Sortie au niveau 1				

Niveau 1.- Contrôle Ventilateurs

Niveau 2

	Description	Valeurs	Min	Déf	Max.
F0	Température d'arrêt des ventilateurs pour sonde 2 (si P4 ≠ 1) (Page 15)	(°C/°F)	-50	*	99,9
F1	Différentiel de la sonde 2 (si P4 ≠ 1) (Page 15)	(°C/°F)	0,1	2,0	20,0
F2	Arrêter les ventilateurs lors de l'arrêt du compresseur 0=Non; 1=Oui (Page 15)		0	1	1
F3	Situation des ventilateurs pendant le dégivrage (Page 15) 0=Arrêtés; 1=En marche		0	*	1
F4	Retard de démarrage après le dégivrage (si F3=0) (Page 15) Il s'active uniquement s'il est supérieur à d9.	(min.)	0	3	99
F5	Arrêter les ventilateurs lors de l'ouverture de la porte 0=Non; 1=Oui (Page 15) (Nécessite une entrée numérique configurée comme une porte P10 ou P11=1)		0	0	1
EP	Sortie au niveau 1				

Niveau1.- Contrôle d'alarmes

Niveau 2

	Description	Valeurs	Min	Déf	Max.
A0	Configuration des alarmes de température (Page 17) 0=Par rapport au SP ; 1=Absolute		0	0	1
A1	Alarme de température maximum dans la sonde 1 (doit être supérieure au SP) (Page 17)	(°C/°F) NTC PTC	A2	99,9 -	99,9 150
A2	Alarme de température minimum dans la sonde 1 (doit être inférieur au SP) (Page 17)	(min.)	-50	-50	A1
A3	Retard des alarmes de température lors de la mise en marche. (Page 18)	(min.)	0	0	120
A4	Retard des alarmes de température à partir de la fin d'un dégivrage (Page 18)	(min.)	0	0	99

Niveau 2

	Description	Valeurs	Min	Déf	Max.
A5	Retard des alarmes de température car la valeur de A1 ou A2 est atteinte. (Page 18)	(min.)	0	30	99
A6	Retard d'alarme externe / Alarme externe grave lors de la réception du signal à l'entrée numérique (P10 ou P11=2 ou 3) (Page 18)	(min.)	0	0	120
A7	Un retard de désamorçage d'alarme externe / Alarme externe grave après avoir disparu un signal dans une entrée digitale (P10 ou P11=2 ou 3) (Page 18)	(min.)	0	0	120
A8	Afficher un avertissement si le dégivrage est terminé par expiration du temps 0 =Non; 1 =oui (Page 17)		0	0	1
A9	Polarité relais alarme 0 =relais ON avec alarme (OFF sans alarme) (Page 18) 1 = Relais OFF avec alarme (ON sans alarme)		0	0	1
A10	Différentiel alarmes de température (A1 et A2) (Page 17)	(°C/°F)	0,1	1,0	20,0
A12	Retard d'alarme de porte ouverte (si P10 ou P11 = 1) (Page 18)	(min.)	0	2	120
EP	Sortie au niveau 1				

Niveau 1.- État général

Niveau 2

	Description	Valeurs	Min	Déf	Max.
P0	Modes de fonctionnement 0 =Direct, Froid ; 1 =Inversé, Chaud (Page 8)		0	*	1
P1	Retard de toutes les fonctions lors de la réception de l'alimentation électrique (Page 9)	(min.)	0	0	255
P2	Fonction du code d'accès (password) (Page 9) 0 = Inactif ; 1 = Bloque l'accès aux paramètres ; 2 = Bloque des touches		0	0	2
P4	Sélection du type d'entrée 1 =1 sonde + 2 entrées numériques ; 2 =2 sondes+1 entrée numérique ; 3 =3 sondes (1) (Page 8)		1	1	3
P5	Adresse (Page 22)		1	1	225
P6	Configuration du relais AUX (Page 12-17) 0 = Ventilateur (2) 1 =Dégivrage / 2em Dégivrage (1) 2 =Alarme 3 =Lumière 4 =Pump Down (1) 5 =Dégivrage maître (1)		0	1	5
P7	Mode de visualisation de température (Page 8) 0 =Entiers en °C 1 =Une décimale en °C 2 =Entiers en °F 3 =Une décimale en °F		0	1	3
P8	Sonde à visualiser (selon paramètre P4) (Page 8) 0 =visualisation de toutes les sondes de façon séquentielle ; 1 =Sonde ; 2 =Sonde 2 ; 3 = Sonde 3 (1)		1	1	3
P9	Sélection du type de sonde 0 =NTC; 1 =PTC (Page 8)		0	0	1

(1) : Uniquement sur les équipements à 4 relais.

(2) : Uniquement sur les équipements à 2 relais.

Niveau 2

	Description	Valeurs	Min	Déf	Max.
P10	Configuration de l'entrée numérique 1 (Page 9) 0 = Désactivée 1 =Contact porte 2 =Alarme externe 3 =Al. externe grave 4 =Dégivrage esclave 5 =Act. modeECO par bouton-poussoir 6 = Act. refroidissement rapide 7 =Pressostat de basse (1) 8 =Dégivrage à distance 9 =Act. modeECO par interrupteur		0	0	9
P11	Configuration de l'entrée numérique 2 (Page 9) 0 = Désactivée 1 =Contact porte 2 =Alarme externe 3 =Al. externe grave 4 =Dégivrage esclave 5 =Act. modeECO par bouton-poussoir 6 = Act. refroidissement rapide 7 =Non utilisé 8 =Dégivrage à distance 9 =Act. modeECO par interrupteur		0	0	9
P12	Polarité de l'entrée numérique 1 (Page 9) 0 =Active à la fermeture du contact ; 1 =Active à l'ouverture du contact		0	0	1
P13	Polarité de l'entrée numérique 2 (Page 9) 0 =Active à la fermeture du contact ; 1 =Active à l'ouverture du contact		0	0	1
P14	Temps maximal pour arraché depuis Pump Down (Page 16) (Les valeurs entre 1 et 9 secondes ne sont pas acceptées)	(sec.)	0	0	120
P15	Temps maximal de Pump Down (Page 16)	(min.)	0	0	15
P19	État des lumières en mode ECO (P6=3) 0 =ON; 1 =OFF (2) (Page 15)		0	0	1
EP	Sortie au niveau 1				

- (1) : Uniquement sur les équipements à 4 relais.
(2): Sans effet en cas d'activation du mode ECO par interrupteur.

Niveau 1.- Paramètres de la montre en temps réel

Niveau 2

	Description	Valeurs	Min	Déf	Max.
r1	Configuration montre : HEURE (Page 9)	(h.)	0	0	23
r2	Configuration montre : MINUTES (Page 9)	(min.)	0	0	59
EP	Sortie au niveau 1				

Niveau 1.- Contrôle d'accès et information (tid)

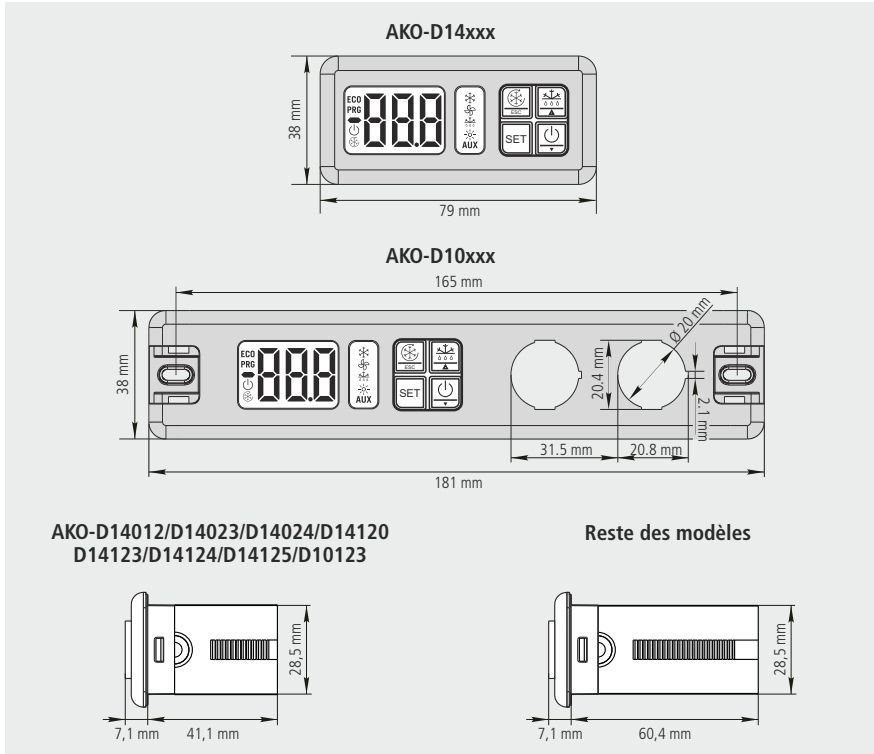
Niveau 2

	Description	Valeurs	Min	Déf	Max.
L5	Mot de passe (Password) (Page 9)		0	-	99
PU	Version du programme (information)			-	
Pr	Révision du programme (information)			-	
EP	Sortie au niveau 1				

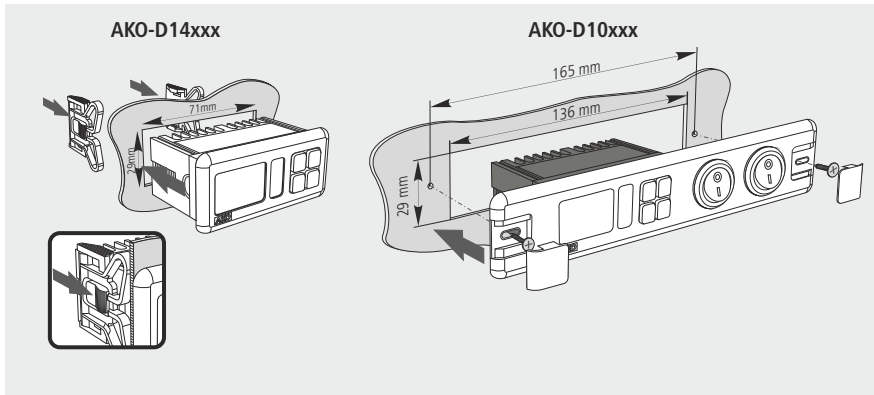
8- Spécifications techniques

Alimentation	AKO-D14012/D14112	12/24 V \approx \pm 20% 2.5 VA
	AKO-D14212/D14312/D14412	12 V \approx \pm 20% 2 VA
	AKO-D14412-RC	12 V \approx \pm 20% 3 VA
	AKO-D14120/D14220/D14320/D14420	120 V \sim +8 % - 12 % 50/60 Hz 4 VA
	AKO-D14023/D14024/D14123/D14123-2/D14124/D14125/D10123	230V \sim \pm 10 % 50/60 Hz 3.5 VA
	AKO-D14223/D14323/D10223/D10323/D14423	230V \sim \pm 10 % 50/60 Hz 3.75 VA
	AKO-D14123-2-RC/D14323-C/D14423-RC/D14423-P/D14423-P-RC	90-240V \sim 50/60 Hz 7 VA
	AKO-D14023-C	90-240V \sim 50/60 Hz 6 VA
Tension maximale dans les circuits SELV		20V
Communication (Selon disponibilité)		Modbus RTU Rs485
Entrée (selon P4)		
	AKO-D14012/D14023/D14023-C/D14024/D14120/D14123/D14124/D14125/D10123	1 entrée NTC/PTC
	AKO-D14112/D14123-2/D14123-2-RC/D14212/D14220/D14223/D14312/D14320/ D14323/D14323-C/D10223/D10323	2 entrées NTC/PTC + 1 entrée numérique 1 entrée NTC/PTC + 2 entrées numériques
	AKO-D14412/D14412-RC/D14420/D14423/D14423-RC/D14423-P/D14423-P-RC	3 entrées NTC/PTC 2 entrées NTC/PTC + 1 entrée numérique 1 entrée NTC/PTC + 2 entrées numériques
Relai 2 CV		(EN60730-1: 16(10) A 250V \sim)
Relai 16 A		(EN60730-1: 12(9) A 250V \sim)
Relai 6 A		(EN60730-1: 5(4) A 250V \sim)
Relai 8 A		(EN60730-1: 8(4) A 250V \sim)
N° d'opérations des relais		EN60730-1: 100.000 opérations
Types de sondes		NTC AKO-149xx / PTC AKO-1558xx
Plage de mesure	NTC	-50,0 °C à +99,9 °C (-58,0 °F à 211 °F)
	PTC	-50,0 °C à +150 °C (-58,0 °F à 302 °F)
Résolution		0,1 °C
Environnement de travail		-10 à 50 °C, humidité <90 %
Environnement de stockage		-30 à 70 °C, humidité <90 %
Degré de protection du panneau avant	AKO-D10123/D10223/D10323	IP50
	Reste des modèles	IP65
Montage		En panneau avec des chevilles
Connexions	Bornes à vis pour câbles de section non supérieure à 2,5 mm ²	
Classification dispositif de contrôle: de montage incorporé, de caractéristique de fonctionnement automatique Type 1.B, pour utilisation dans un endroit propre, support logique (logiciel) classe A et fonctionnement continu. Degré de pollution 2 s/ UNE-EN 60730-1.		
Isolement double entrée alimentation, circuit secondaire et sortie relais		
Tension d'impulsion assignée		2500 V
Température de test de boule de pression	Parties accessibles	75 °C
	Parties qui positionnent des éléments actifs	125 °C
Tension et courant déclarés par les essais d'EMC		
	KO-D14012/D14112/AKO-D14212/D14312/D14412/D14412-RC	9,6V, 181 mA
	AKO-D14120/D14220/D14320/D14420	105 V, 36 mA
	AKO-D14023/D14024/D14123/D14123-2/D14124/D14125/D14223/D14323/ D14023-C/D14123-2-RC/D14323-C/D14423/D14423-RC/D14423-P/D14423-P-RC/ D10123/D10223/D10323	207V, 17 mA
Courant de test de suppression des radiointerférences		270 mA

8.1- Dimensions



8.2- Montage





AKO ELECTROMECÁNICA, S.A.L.

Av. Roquetes, 30-38 | 08812 Sant Pere de Ribes | Barcelona | España

Tel. (34) 938 142 700 | Fax (34) 938 934 054 | e-mail: ako@ako.com | www.ako.com

Information actualisée à notre web : www.ako.com