

Vidéoprojecteurs de la série D100

Vidéoprojecteurs de bureau sans fil offrant simplicité d'utilisation et faible coût de fonctionnement



Vidéoprojecteurs de bureau sans fil avec résolution XGA et WXGA et luminosité de 2 600 à 3 200 lumens



Transmettez vos messages de manière efficace avec ces vidéoprojecteurs professionnels portables, qui produisent des présentations aux images nettes et lumineuses. Leur faible coût de fonctionnement et leur option de connexion sans fil en font des vidéoprojecteurs adaptés aux entreprises de toutes les tailles.

VPL-DX120/DX126 : résolution XGA, 2 600 lumens
 VPL-DX140/DX146 : résolution XGA, 3 200 lumens
 VPL-DW120/DW126 : résolution WXGA, 2 600 lumens

Les vidéoprojecteurs de bureau de la série D100 de Sony offrent de nombreux avantages : portabilité, connexion sans fil, fonctions écologiques et faible coût de fonctionnement. Avec un poids de 2,5 kg, ils sont faciles à transporter d'une pièce à une autre. Offrant une configuration rapide et une grande simplicité d'utilisation, ils seront les partenaires tout trouvés de vos présentations, aussi bien dans les petits espaces de réunion que dans les grandes salles de conseil.

Les modèles DX120/DX126 et DX140/DX146 proposent une résolution XGA et un indice CLO atteignant respectivement 2 600 et 3 200 lumens. Le DW120/DW126 offre une résolution WXGA plus élevée pour des présentations au niveau de détail bluffant, et une luminosité maximale de 2 600 lumens.

Le système de panneaux inorganiques BrightEra™ de Sony garantit des images claires, au contraste élevé, quelles que soient les conditions de projection. Trois modes de luminosité permettent d'adapter les niveaux de luminosité selon les conditions d'éclairage de la pièce. Plusieurs modes d'image optimisent l'affichage selon la nature du matériel source, qu'il s'agisse de vidéos, de documents provenant d'un PC ou de sites Internet.

L'option de connexion sans fil est disponible en standard (modèles DX126, DX146, DW126), et permet de projeter votre présentation directement à partir d'un PC, d'un smartphone ou d'une tablette, sans raccord de câble, pour une efficacité optimale. Vous pouvez également vous connecter aux réseaux locaux des entreprises ou insérer un lecteur USB (DX126, DX146, DW126) pour effectuer des présentations sans ordinateur.

Les appareils garantissent des frais d'exploitation réduits grâce à une vaste gamme de fonctionnalités intelligentes et à faible consommation énergétique. Par ailleurs, la durée de vie étendue de la lampe, allant jusqu'à 7 000 heures, permet de minimiser les temps d'arrêt et les frais d'entretien.

Autres caractéristiques

Durée de vie de la lampe allant jusqu'à 7 000 heures pour un temps d'arrêt et des coûts d'entretien réduits

La longue durée de vie de la lampe et les faibles besoins en maintenance contribuent directement à faire baisser le coût de fonctionnement de l'appareil pendant toute sa durée de vie. Les cycles de nettoyage du filtre sont synchronisés avec le renouvellement de la lampe, réduisant ainsi les opérations de maintenance programmées.

Faites des économies d'énergie en appuyant simplement sur un bouton

Il vous suffit d'appuyer sur un bouton pour sélectionner l'un des modes ECO. D'autres paramètres ECO sont disponibles depuis les menus intuitifs.

Suppression temporaire de l'image (Instant Off/On)

Appuyez sur un bouton de la télécommande du vidéoprojecteur pour une suppression temporaire et instantanée de l'image à l'écran. Cela permet de réduire la consommation électrique à 30 % et de prolonger la durée de vie de la lampe. Appuyez une seconde fois pour rallumer l'appareil et continuer votre présentation. Un autre bouton permet de supprimer le son uniquement.

Baisse automatique de la luminosité

La luminosité du vidéoprojecteur s'abaisse automatiquement lorsqu'aucun signal d'entrée n'est détecté, ou après un laps de temps prédéfini. Cela permet de réduire la consommation d'énergie et de réaliser des économies sur la facture d'électricité.

Fonction « Off and Go »

A la fin de votre présentation, il vous suffit d'éteindre le vidéoprojecteur et de le débrancher. Vous pouvez vous rendre à la réunion suivante alors que le projecteur est encore en cours de refroidissement, sans risquer d'endommager la lampe.

Mise sous/hors tension directe

Plus besoin de passer par un mode Veille lorsque vous allumez votre vidéoprojecteur : celui-ci est activé dès sa mise sous tension.

Arrêt sur image

La fonction d'arrêt sur image (Picture Freeze) s'avère extrêmement utile si vous devez consulter des documents sur votre PC sans que votre audience ne s'en aperçoive. Faites un arrêt sur l'image affichée, et utilisez votre PC indépendamment du vidéoprojecteur.

Recherche automatique d'entrées

Le vidéoprojecteur détecte automatiquement l'entrée requise, pour une configuration simplifiée et un gain de temps non négligeable.

Sécurité intégrée

Votre investissement est protégé grâce à des mesures de sécurité telles que la protection par mot de passe, le verrouillage du panneau de commande, le verrouillage mécanique et la barre antivol.

*Disponible uniquement sur les VPL-DX126, VPL-DX146 et VPL-DW126

Accessoires optionnels

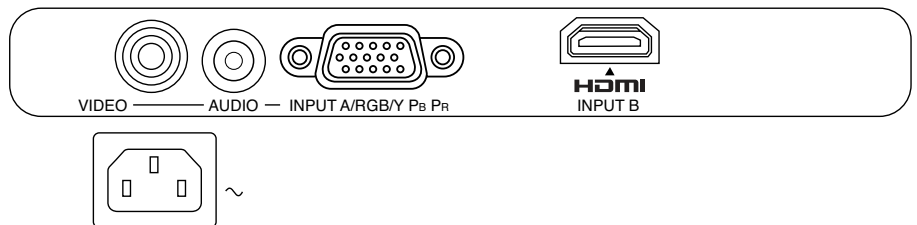
LMP-D213

Lampe de remplacement pour le vidéoprojecteur

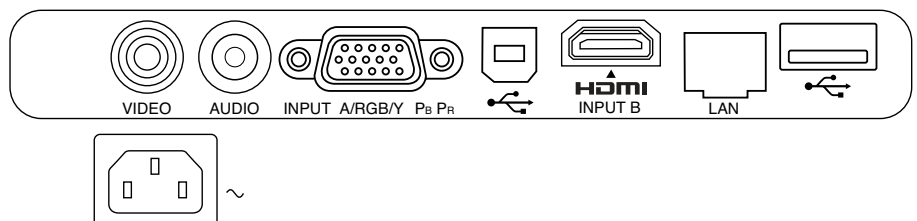


Panneaux de connexion

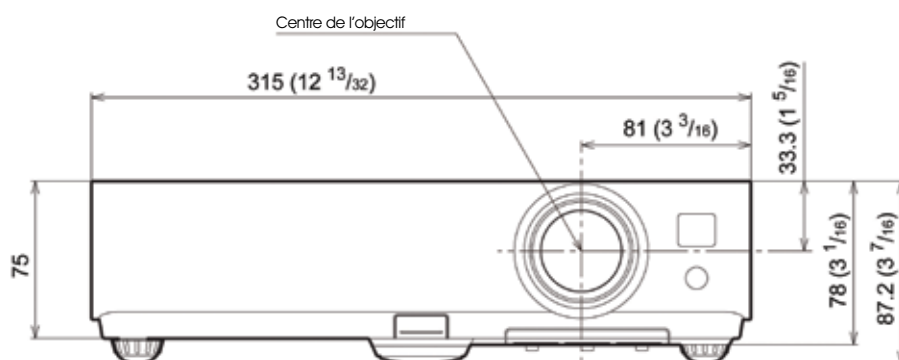
Panneau de connexions arrière du VPL-DX120, VPL-DX140 et VPL-DW120



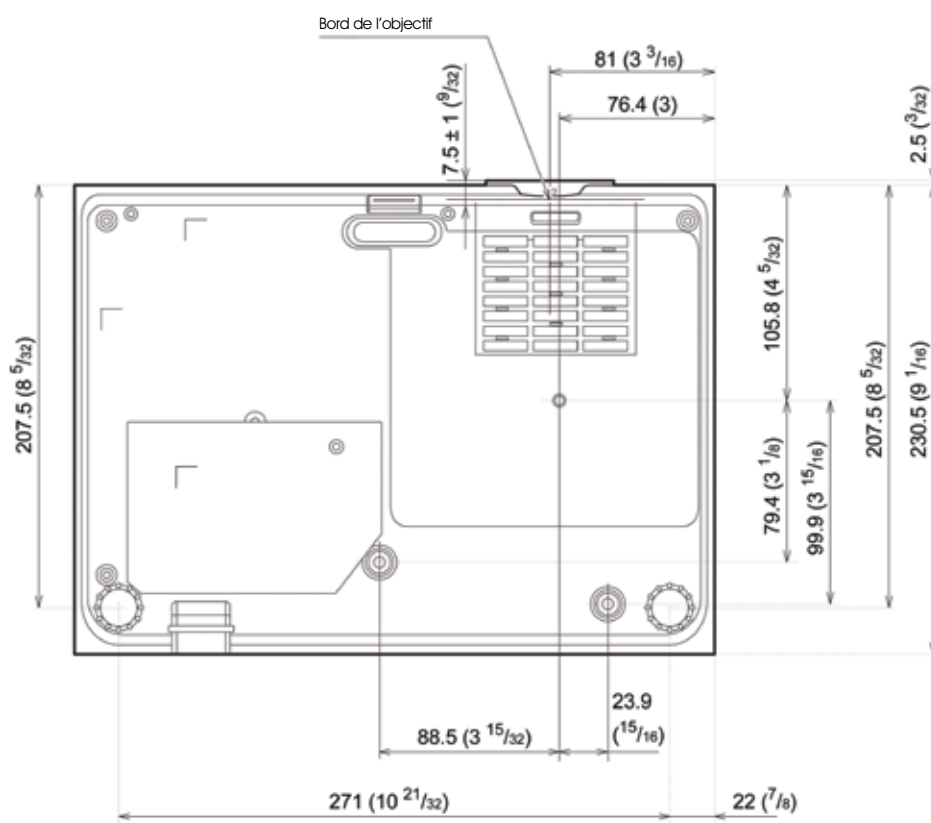
Panneau de connexions arrière du VPL-DX126, VPL-DX146 et VPL-DW126



Dimensions de la face avant des vidéoprojecteurs de la série D100



Dimensions de la partie inférieure des vidéoprojecteurs de la série D100



Tous les vidéoprojecteurs de bureau de la série D100 de Sony vendus dans l'UE, en Norvège et en Suisse bénéficient d'une garantie Prime Support de 2 ans pour le vidéoprojecteur et de 1 an/1 000 heures d'utilisation pour la lampe, permettant d'accéder à de nombreux services et avantages en plus de la garantie standard :

Couverture de 2 ans pour le vidéoprojecteur et de 1 an/1 000 heures d'utilisation pour la lampe. Assistance téléphonique gratuite offerte en 5 langues (00800 7898 7898).

Un service d'enlèvement, de livraison et de retour opérationnel dans tous les pays de l'Union européenne, ainsi qu'en Norvège et en Suisse.

En outre, vous pouvez souscrire la garantie optionnelle Prime Support Plus, qui offre encore plus d'avantages pour une tranquillité d'esprit totale :

- Une extension de garantie de 1 an pour une assistance et des conseils techniques à long terme et un service de réparation pour une durée de 3 ans à compter de la date d'achat.
- Une extension de garantie de 3 ans pour une assistance et des conseils techniques à long terme et un service de réparation pour une durée de 5 ans à compter de la date d'achat.
- Le remplacement gratuit de la lampe au cours des 3 ans de la garantie Prime Support afin de réduire les coûts de fonctionnement imprévus.

Caractéristiques principales

Des images nettes et lumineuses

Bénéficiez de présentation extrêmement claires dans toutes les salles de réunion de petite à moyenne taille. Tous les modèles proposent trois modes de luminosité adaptés aux différentes conditions d'éclairage.

Résolution XGA/WXGA pour des présentations extrêmement détaillées

Le panneau 4:3 doté d'une résolution XGA native (1 024 x 7 68) des DX120/DX126 et DX140/DX146 offre une image claire et détaillée qui convient parfaitement aux présentations directement à partir d'un ordinateur portable, d'un PC ou d'un périphérique mobile. Le DW120/DW126 est doté d'un panneau 16:10 à résolution WXGA plus élevée (1 280 x 800) pour des présentations au niveau de détail bluffant vraiment percutantes.

Technologie 3LCD BrightEra™

Le système de panneaux 3LCD intègre la technologie avancée BrightEra™ de Sony. Voyez la différence et bénéficiez d'une qualité d'image haute résolution et d'une luminosité élevée, ainsi que d'une technologie de panneau plus fiable.

Grande plage de réglage du rapport de projection

Les nombreux paramètres de réglage du rapport de projection (varie selon le modèle) assurent la polyvalence du vidéoprojecteur dans les salles de toutes tailles.

Six modes d'image pour une flexibilité optimale

Six modes d'image (Dynamic, Standard, Game, Blackboard, Cinema et Presentation) peuvent être sélectionnés en fonction de la nature du matériel source, pour une qualité d'image optimale. Les modes d'image peuvent être combinés aux trois modes de luminosité (Élevé, Standard et Faible) pour s'adapter à tout type de présentation.

Correction automatique du trapèze

Même si l'appareil est positionné trop haut ou trop bas par rapport à l'écran, la correction du trapèze procède au réglage électronique de l'image projetée pour produire un résultat proportionné et fidèle à la réalité.

Smart APA (alignement automatique des pixels)

Lorsque le vidéoprojecteur est connecté à un PC, les valeurs de Phase, Pas et Déplacement sont automatiquement ajustées.

Fonctions de connexion réseau et sans fil

Présentation sans fil depuis votre périphérique mobile (DX126, DX146, DW126)

Le module Wi-Fi USB IFU-WLM3 fourni permet une connexion sans fil avec d'autres périphériques, comme les ordinateurs, smartphones ou tablettes. Téléchargez l'application Pixelworks VueMagic Pro pour iOS et lancez vos présentations via le réseau Wi-Fi, directement depuis votre iPhone, iPod Touch ou iPad (version Android disponible fin 2013).

Présentation via le réseau (DX126, DX146, DW126)

Projetez facilement des présentations à partir d'un ordinateur connecté au réseau, via la technologie sans fil ou via un câble LAN. Il est également possible de surveiller et contrôler l'état et les fonctions du vidéoprojecteur à distance à partir de n'importe quel PC du réseau.

Affichez des images directement à partir d'une clé USB (DX126, DX146, DW126)

Insérez une clé USB pour afficher facilement des images et des graphiques sans avoir recours à un PC.



 **BrightEra™**

Spécifications techniques

		VPL-DX120/VPL-DX126	VPL-DX140/VPL-DX146	VPL-DW120/VPL-DW126
Affichage		Système 3LCD		
Dispositif d'affichage	Taille de l'image	16 mm x 3, BrightEra, Format d'image : 4:3	16 mm x 3, BrightEra, Format d'image : 4:3	0,59" (15 mm) x 3, BrightEra, Format d'image : 16:10
	Nombre de pixels	2 359 296 (1024 x 768 x 3) pixels	2 359 296 (1024 x 768 x 3) pixels	3 072 000 (1280 x 800 x 3) pixels
Objectif	Zoom (Manuel)	x1,2		
	Rapport de distance de projection	1.47 à 1.77	1.37 à 1.80	1.44 à 1.87
	Mise au point	Manuelle		
	Zoom numérique	x4		
	Eclairage	Lampe au mercure haute pression de 210 W		
	Fréquence recommandée de remplacement de la lampe ^{*1}	3 000 h / 5 000 h / 7 000 h (Mode : Elevé / Standard / Faible)		
	Cycle de nettoyage du filtre	Max. 1000 heures (mode Faible)		
	Taille de l'écran	De 0,762 m à 7,62 m en diagonale		
	Luminosité (Mode lampe : Elevé/Standard/Faible)	2 600 lm / 1 900 lm / 1700 lm	3200 lm / 2300 lm / 1900 lm	2 600 lm / 1 900 lm / 1 500 lm
	Indice CLO (luminosité couleur)	2 600 lm / 1 900 lm / 1700 lm	3200 lm / 2300 lm / 1900 lm	2 600 lm / 1 900 lm / 1 500 lm
	Rapport de contraste (blanc total/noir total)	2500:1		
Hauteur	1 W x 1 (monaural)			
	De 15 kHz à 92 kHz			
Fréquence de balayage	De 48 Hz à 92 Hz			
Résolution de l'écran	Entrée du signal PC	Résolution maximale du signal d'entrée: UXGA 1600 x 1200 (ajustement de la taille de l'écran), Résolution du panneau d'affichage : 1 024 x 768 pixels (VPL-DX120/DX126 et VPL-DX140/DX146), 1 280 x 800 pixels (VPL-DW120 et VPL-DW126)		
	Entrée du signal vidéo	Vidéo (Composite), 15K (480/60i, 576/50i), DTV (480/60p, 576/50p, 720/60p, 720/50p, 1080/60i, 1080/50i, 1080/60p, 1080/50p)		
	Système couleur	NTSC3.58, PAL, SECAM, NTSC4.43, PAL-M, PAL-N		
	Correction de trapèze	Verticale : Max. +/- 30 degrés		
	Langue de l'interface	23 langues (anglais, français, allemand, italien, espagnol, portugais, japonais, chinois (簡·繁), coréen, russe, néerlandais, norvégien, suédois, thaï, arabe, turc, polonais, vietnamien, farsi, finnois, indonésien, hongrois)		
Entrée/sortie des signaux vidéo et PC	ENTREE A	Connecteur d'entrée RVB/Y PB PR : Mini Sub-D 15 broches (femelle), audio : mini-jack stéréo/Partagé avec l'entrée Vidéo		
	ENTREE B	HDMI (RVB/Y Pb Pr numérique, Audio numérique), compatible HDCP		
	Entrée VIDEO	Connecteur d'entrée vidéo : jack à broche, Audio : Mini jack stéréo partagé (entrée vidéo, entrée A)		
	LAN	RJ-45 10 BASE-T/100 BASE-TX (VPL-DX126 uniquement)	RJ-45 10 BASE-T/100 BASE-TX (VPL-DX146 uniquement)	RJ-45 10 BASE-T/100 BASE-TX (VPL-DW126 uniquement)
	USB	TYPE A, TYPE B (VPL-DX126 uniquement)	TYPE A, TYPE B (VPL-DX126)	TYPE A, TYPE B (VPL-DW126)
Température d'utilisation (Humidité en fonctionnement)	De 0 °C à 35 °C (de 20 % à 80 %, sans condensation)			
Température de stockage (Humidité de stockage)	De -20° C à +60° C (de 20 % à 80 % (sans condensation))			
Alimentation	De 100 à 240 V CA, de 2,9 à 1,2 A, 50/60 Hz			
Consommation électrique	De 100 V à 120 V CA	282 W / 227 W / 193 W	290 W / 229 W / 205W	283 W / 226 W / 192W
	De 220 V à 240 V CA	270 W / 218 W / 186 W	278 W / 221 W / 198W	269 W / 218 W / 186W
Consommation en mode veille	De 100 V à 120 V CA	< 0,5 W (Mode de veille : Faible)		
	De 220 V à 240 V CA	< 0,5 W (Mode de veille : Faible)		
Dissipation de la chaleur	De 100 V à 120 V CA	990 / 991 BTU	990 / 992 BTU	990 / 1004 BTU
	De 220 V à 240 V CA	955 / 949 BTU	955 / 951 BTU	955 / 956 BTU
Dimensions extérieures standard	L 315 x H 87,2 x P 233 mm L 315 x H 75 x P 230,5 mm (sans les parties saillantes)			
Poids	2,5 kg			
Accessoires fournis	Câble d'alimentation secteur Télécommande RM-PJ8 (1) CR2025, Batterie lithium (1) Câble mini sub-D 15 broches (1) Cache d'objectif (1) Manuel d'utilisation (1) WEEE, Info batterie EU, Manuel d'entretien Guide de référence rapide (1) Mallette de transport Module LAN sans fil IFU-WLM3 (1) - modèles DX126, DX146 et DW126 uniquement			
Accessoires optionnels	Lampe de projection de remplacement LMP-D213, Support de fixation PAM-200			

*1 Les durées en heures sont approximatives

© 2013 Sony Corporation. Tous droits réservés. La reproduction de tout ou partie de ce document sans autorisation préalable est interdite. Les caractéristiques et les spécifications peuvent être modifiées sans préavis. Toutes les valeurs non métriques sont approximatives. Sony et make.believe sont des marques de Sony Corporation. Toutes les autres marques appartiennent à leurs propriétaires respectifs.

Distribué par

Professional Solutions Europe division de Sony Europe, figure parmi les premiers fournisseurs de solutions AV/IT aux entreprises, et couvre une grande variété de secteurs tels que média et broadcast, vidéosurveillance et distribution, transport et événementiel. Sony offre aux entreprises et à leurs clients des produits, des systèmes et des applications à forte valeur ajoutée pour la création, la manipulation et la distribution de contenus audiovisuels numériques. Forte de ses 25 années d'expérience dans l'innovation produit, la division Professional Solutions Europe est plus que jamais en mesure d'offrir à ses clients un service de qualité à forte valeur ajoutée. Sony Professional Services, division en charge de l'intégration de systèmes, permet aujourd'hui à ses clients de profiter du savoir-faire de spécialistes à travers l'Europe. Professional Solutions Europe collabore étroitement avec un réseau de partenaires technologiques pour fournir des solutions complètes répondant aux exigences de ses clients et assurant le succès commercial de chaque entreprise. Pour en savoir plus, veuillez visiter le site www.pro.sony.eu

HCT_VPL-D-Séries_J2087_FR_25/11/2013

SONY
make.believe