

## MANUEL D'UTILISATION



### Consignes de sécurité

Ce produit doit être installé conformément aux règles d'installation et de préférence par un électricien qualifié.

Une installation et une utilisation incorrectes peuvent entraîner des risques de choc électrique ou d'incendie. Avant d'effectuer l'installation, lire la notice, tenir compte du lieu de montage spécifique au produit.

Ne pas ouvrir, démonter, altérer ou modifier l'appareil sauf mention particulière indiquée dans la notice.

Tous les produits Ura doivent exclusivement être ouverts et réparés par du personnel formé et habilité par Ura.

Toute ouverture ou réparation non autorisée annule l'intégralité des responsabilités, droits à remplacement et garanties.

Utiliser exclusivement les accessoires de la marque Ura.

(FR)

---

## Sommaire

<b>1</b>	<b>Présentation générale</b>	<b>3</b>
1.1	Accessoires	3
1.2	Spécifications	4
1.3	Configuration réseau par défaut	5
<b>2</b>	<b>Structure</b>	<b>6</b>
2.1	Dimensions	6
2.2	Système	7
<b>3</b>	<b>Installation</b>	<b>8</b>
3.1	Installation de l'appareil	8
3.2	Réglages objectif	8
3.3	Installation de la carte SD	9
<b>4</b>	<b>Connexion à l'appareil et ouverture de l'application Web</b>	<b>10</b>
4.1	Options de configuration d'IE : outils de configuration et IE	10
4.1.1	Se connecter avec l'outil de recherche (Config Tool)	11
4.1.2	Se connecter avec Internet Explorer	11
4.2	Se connecter avec Mozilla Firefox ou Google Chrome	11
<b>5</b>	<b>Outil de configuration rapide (Config Tool)</b>	<b>12</b>
5.1	Présentation	12
5.2	Recherche/Connexion	12
5.2.1	Se connecter à l'interface Web de l'appareil	12
5.2.2	Modifier les paramètres réseau	13
<b>6</b>	<b>Réinitialisation de la caméra</b>	<b>15</b>
<b>7</b>	<b>Application Smartphones &amp; Tablettes</b>	<b>15</b>
7.1	Apple (iOS)	15
7.2	Android	16

# 1 Présentation générale

## 1.1 Accessoires

Nom de l'accessoire	Quantité
Caméra IP	1
Sac pour accessoires (vis et schéma de montage)	1
Guide de démarrage rapide	1
CD	1

## 1.2 Spécifications

Paramètres		Caméra IP
Système	Processeur	TI Davinci
	Système d'exploitation	LINUX incorporé
Paramètres vidéo	Capteur	CMOS 1/2,8" Sony Exmor
	Résolution	2 MP : 1920 (H) x 1080 (V)
	Compression	H264/MJPEG
	Fréquence maximale d'images	Flux principal (Full HD 1080p @ 25 fps) Flux secondaire (D1 @ 25 fps)
	Débit	H.264 : 64 à 8 192 Kbps. MJPEG : 64 à 10 240 Kbps. Débit réglable.
	Capture	1 f/s (JPEG).
	Masque de confidentialité	4 zones.
	Objectif	3,3 – 12 mm Megapixel
	Interface d'objectif	M14
	Jour/Nuit	Oui, bascule automatique (ICR), IR=25m
	Compensation du contre jour	Oui (BLC, DWDR, HLC)
	Miroir et Retournement	Oui
	Evènement	Détection de mouvement
Perte vidéo/Masquage		Stockage vidéo, capture d'image, journal, e-mail, etc... activables sur évènement.
Enregistrement	Priorité d'enregistrement	« Manual » (Manuel) > « Video detect » (Détection vidéo) > « Schedule » (Programmation)
	Stockage local	Carte SD
Réseau	Réseau filaire	Ethernet 10/100 Base-T
	Protocole réseau	HTTP standard, TCP/IP, IPv4/IPv6, ARP, IGMP, ICMP, RTSP, RTP, UDP, SMTP, FTP, DHCP, DNS, DDNS, PPPOE, UPNP, NTP, Bonjour, SNMP.

Paramètres		Caméra IP
Réseau	Standard	ONVIF 2 / Profil S
	Accès WEB	Live, enregistrements, configuration du système, journal, maintenance, mise à niveau, etc.
	Nombres de connexions simultanées	10
Paramètres généraux	Réinitialisation	Bouton « RESET » (Réinitialiser) intégré
	Alimentation	12 V en CC ; PoE 802.5af.
	Consommation	10 W MAXIMUM
	Température de fonctionnement	-40 °C à +70 °C
	Humidité de fonctionnement	10 % à 90 %
	Dimensions (mm)	104 × 306,7
	Poids	1,25 Kg
	Fixation	Murale ou au plafond, intérieur ou extérieur
	Indice de Protection	IP 66

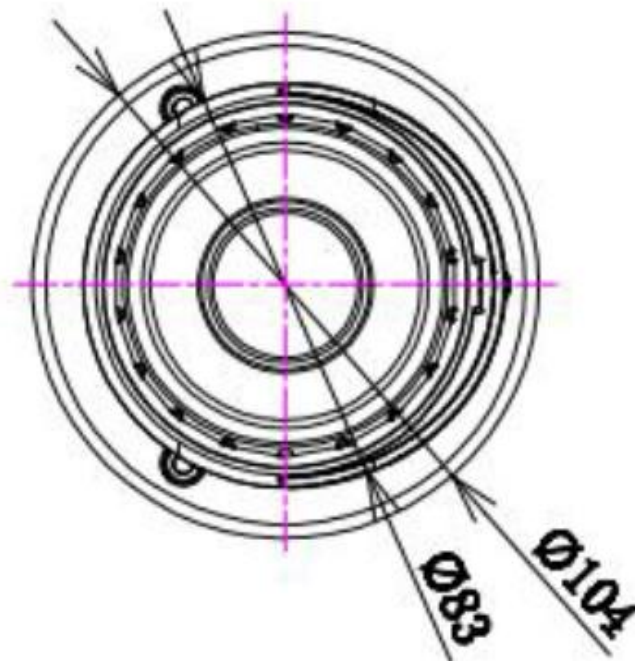
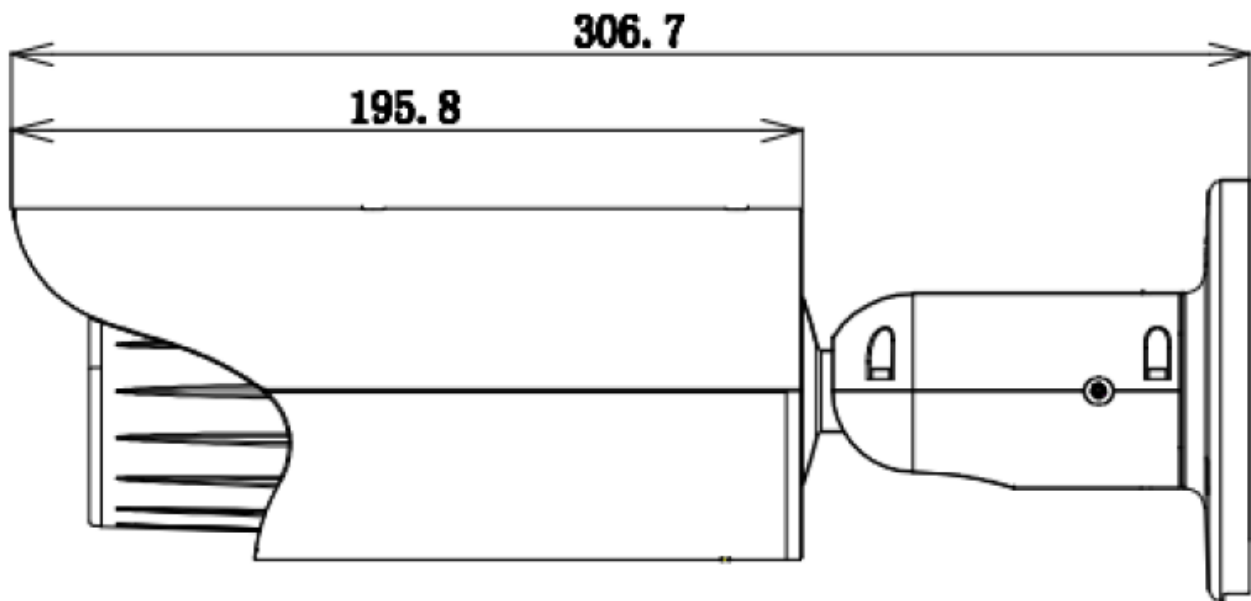
### 1.3 Configuration réseau par défaut

Paramètres Réseaux		Configuration par défaut
TCP/IP	Mode	Statique
	IP address (Adresse IP)	192.168.1.108
	Subnet mask (Masque sous-réseau)	255.255.255.0
	Default gateway (Passerelle par défaut)	192.168.1.1
Connexion	TCP port	37777
	UDP port	37778
	HTTP port	80
	RTSP port	554
Authentification	Username	admin
	Password	admin

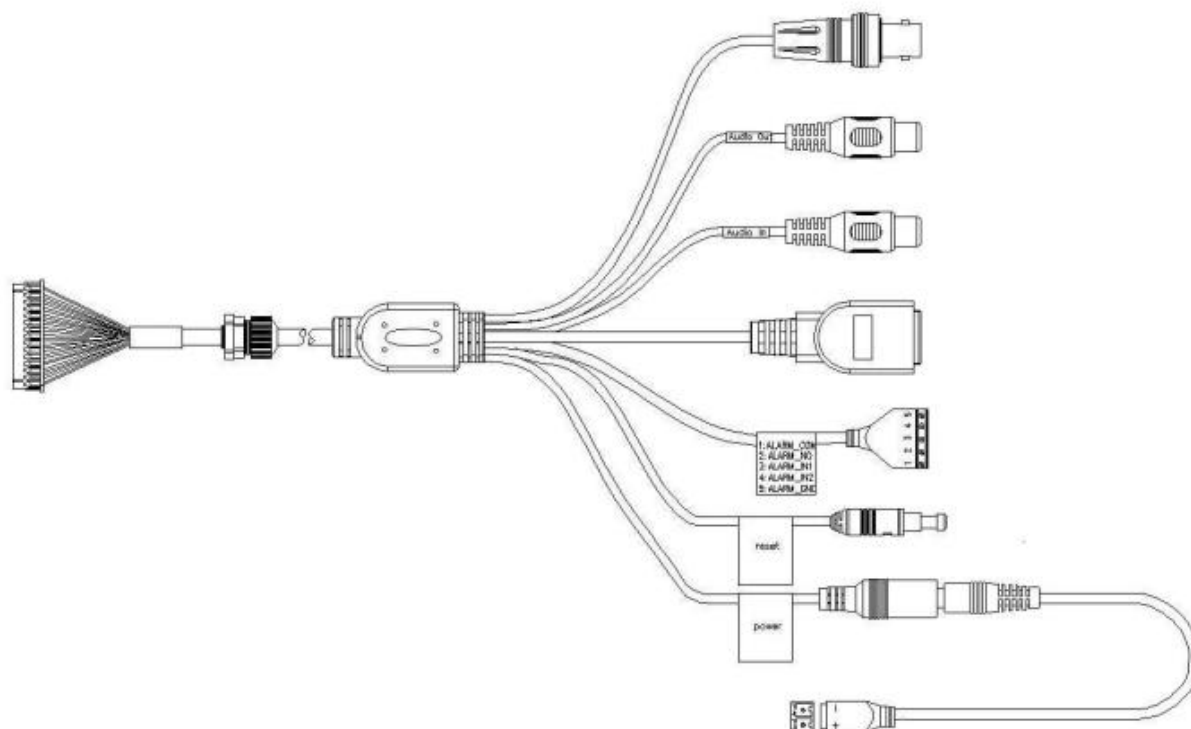
---

## 2 Structure

### 2.1 Dimensions



## 2.2 Système

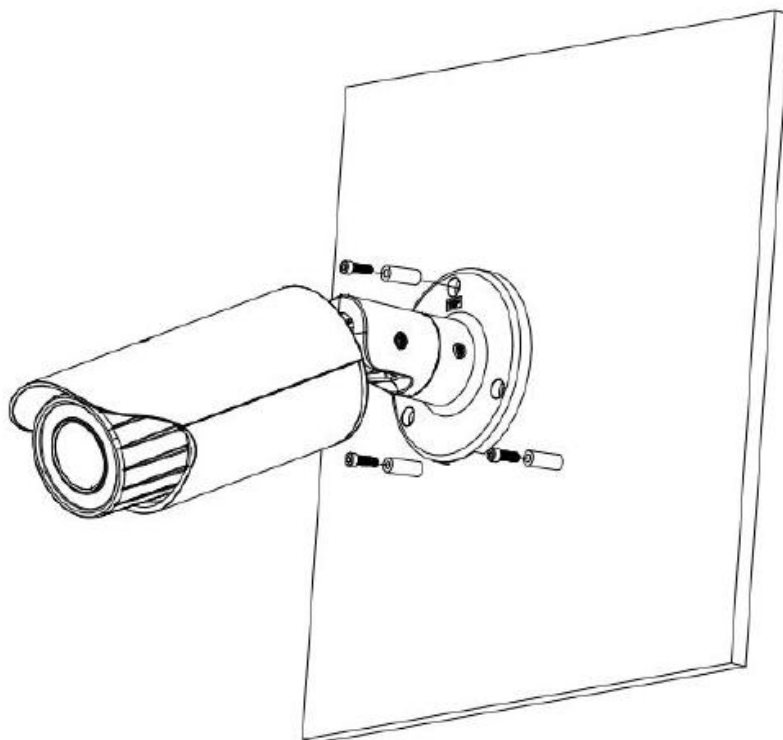


Nom du Port	Connexion	Fonction
Video Out	BNC	Sortie Video analogique
Audio Out	RCA	Sortie Audio
Audio In	RCA	Entrée Audio
DC12V/AC24V	Jack	Alimentation de la caméra
Alarm I/O	/	Entrée et sortie d'alarme
LAN	RJ-45	Connexion au réseau et Alim PoE
Reset	/	Réinitialisation de la caméra

---

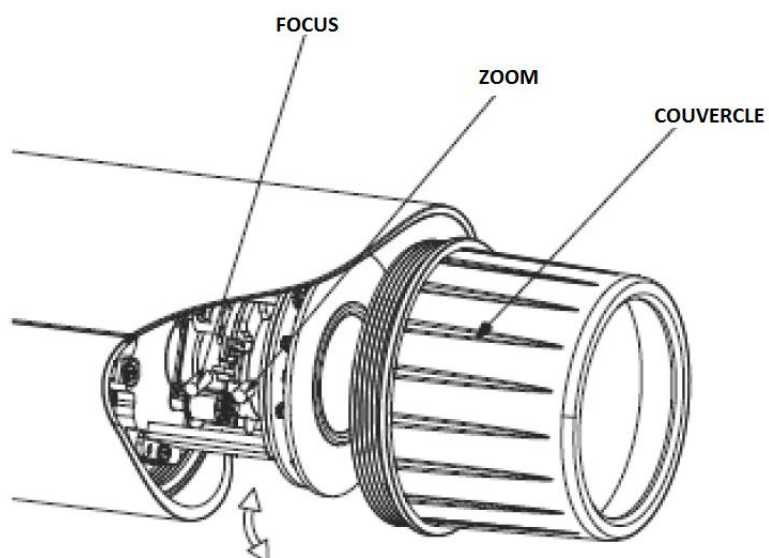
### 3 Installation

#### 3.1 Installation de l'appareil



#### 3.2 Réglages objectif

Dévisser le couvercle puis régler le zoom et le focus.

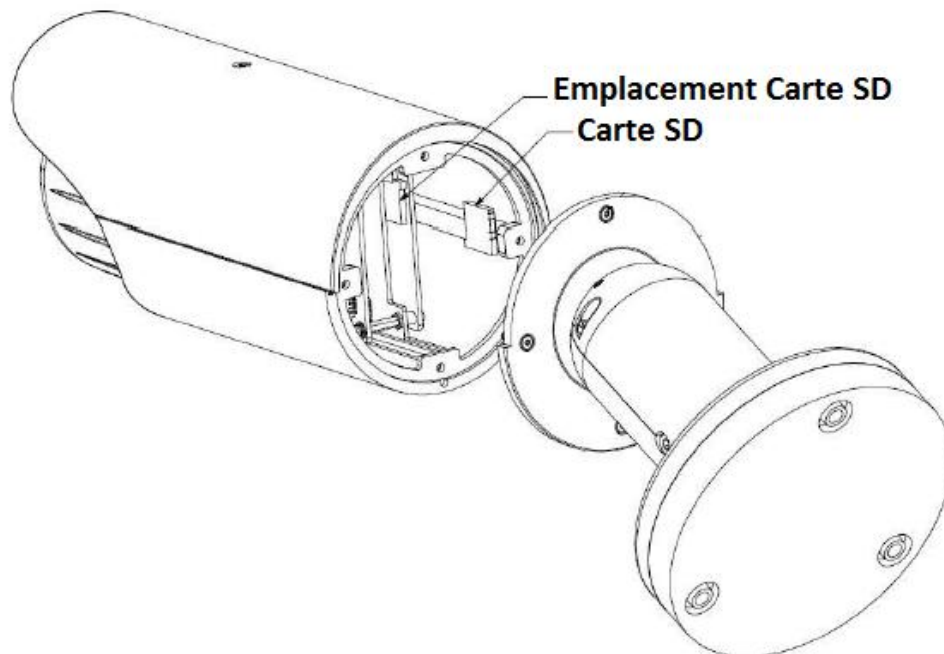




### 3.3 Installation de la carte SD

**Important : Avant d'installer la carte SD, débrancher le câble d'alimentation électrique pour mettre l'appareil hors tension.**

Dévisser les 4 vis a l'arrière de la caméra pour pouvoir accéder au connecteur de carte SD.



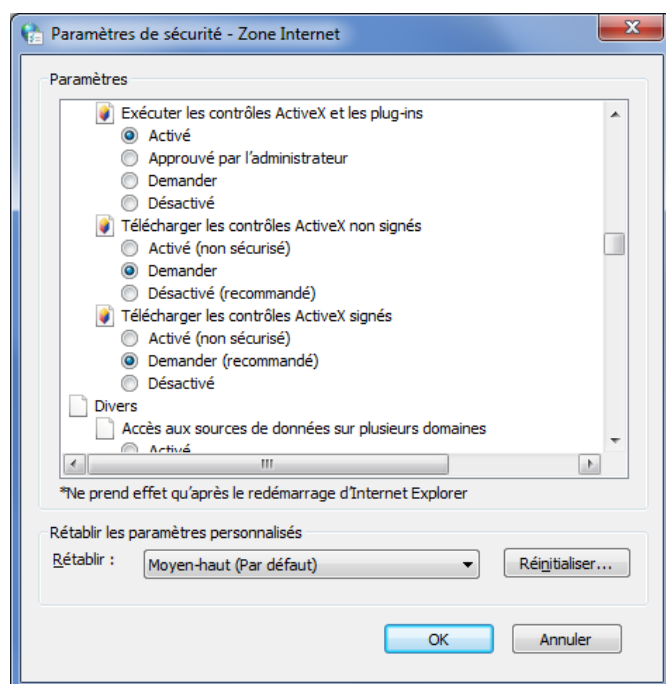
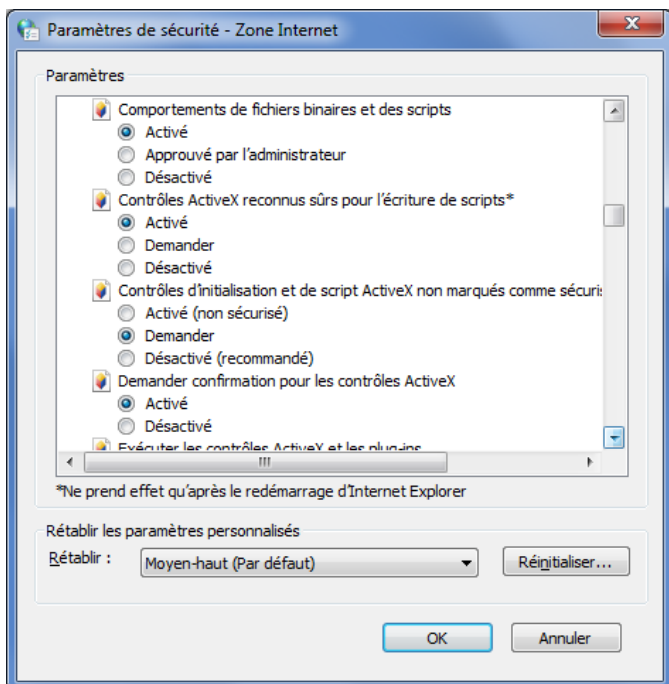
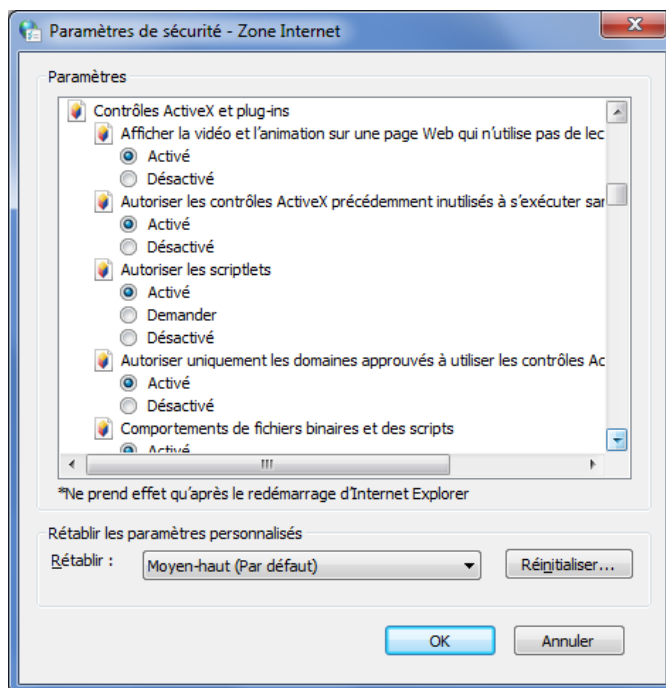
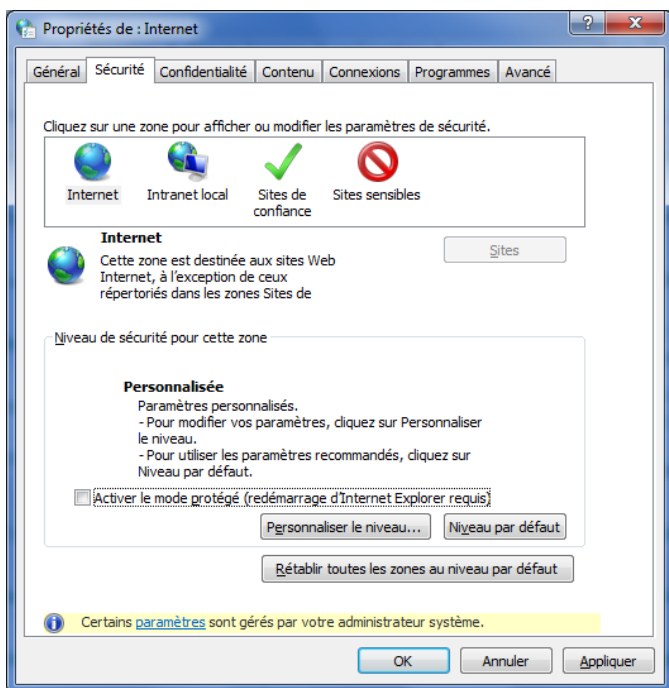
## 4 Connexion à l'appareil et ouverture de l'application Web

### 4.1 Options de configuration d'IE : outils de configuration et IE

Cet appareil est accessible via le navigateur web Internet Explorer.

Si le système affiche un message d'avertissement vous demandant si vous souhaitez installer le contrôle webrec.cab. Cliquer sur le bouton « OK » pour que le système l'installe automatiquement.

Si vous n'arrivez pas à installer le fichier, vous pouvez baisser le niveau de sécurité d'Internet Explorer (voir exemple ci-dessus) ou désactiver le filtre anti-hameçonnage. Assurez-vous de disposer des droits administrateur sur votre session Windows.



### 4.1.1 Se connecter avec l'outil de recherche (Config Tool)

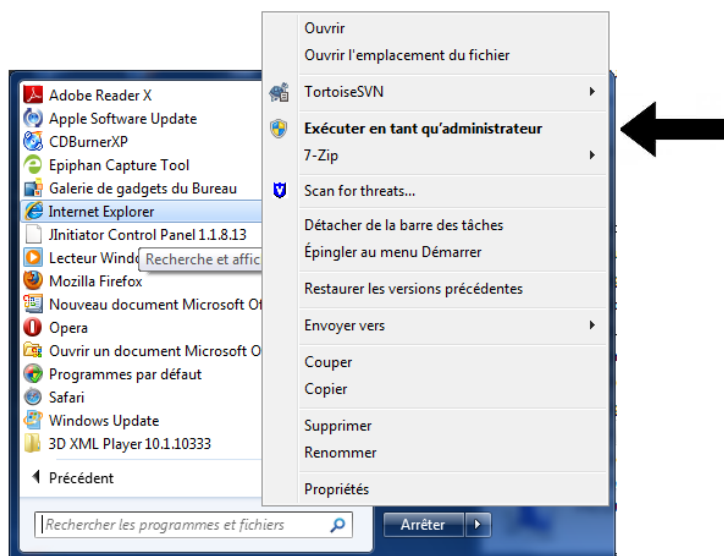
Reportez-vous au chapitre « 5.2.1 Se connecter à l'interface Web de l'appareil »

### 4.1.2 Se connecter avec Internet Explorer

Les paramètres IP par défaut de la caméra sont les suivants :

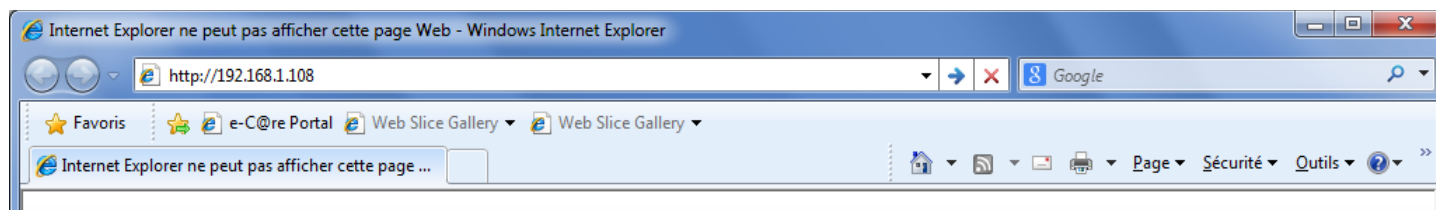
- Adresse IP : 192.168.1.108
- Nom d'utilisateur : admin
- Mot de passe : admin

Ouvrez Internet Explorer 32 Bits en mode administrateur.



Entrez l'adresse IP de la caméra dans la barre d'adresse.

Ainsi, si l'adresse IP de votre caméra est 192.168.1.108, entrez « http:// 192.168.1.108 » dans la barre d'adresse.



## 4.2 Se connecter avec Mozilla Firefox ou Google Chrome

Rendez-vous sur le site web d'Apple, puis téléchargez et installez QuickTime ([www.apple.com/quicktime/download](http://www.apple.com/quicktime/download)).

Ouvrez ensuite Firefox ou Chrome, et entrez l'adresse IP de votre appareil dans l'URL du navigateur.

Remarque : Avec ces navigateurs, l'apparence de l'interface peut être différente et certains boutons peuvent ne pas apparaître. Vous pouvez si besoin utiliser les extensions IE tab pour vos navigateurs.

## 5 Outil de configuration rapide (Config Tool)

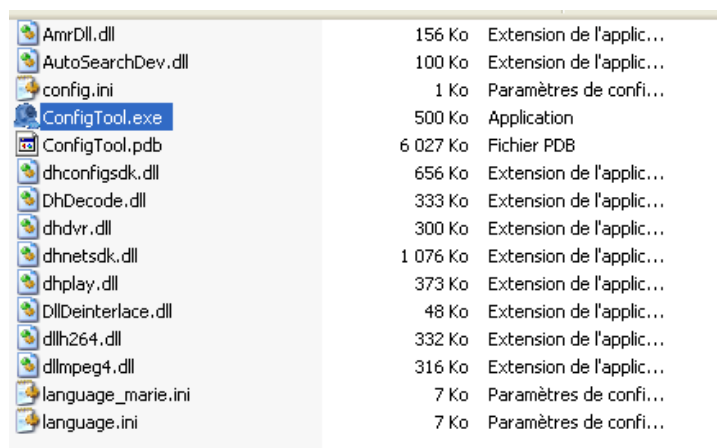
### 5.1 Présentation

L'outil de configuration rapide sert à rechercher ou modifier une adresse IP. Il permet également de modifier les paramètres. Vous trouverez cet outil dans le CD fourni avec votre caméra.

Avant d'utiliser l'outil de configuration rapide, veuillez vérifier que vous disposez de la dernière version.

### 5.2 Recherche/Connexion

Dans le répertoire des applications, sélectionnez « ConfigTool.exe », puis double-cliquez dessus.



File Name	Size	Type
AmrDll.dll	156 Ko	Extension de l'applic...
AutoSearchDev.dll	100 Ko	Extension de l'applic...
config.ini	1 Ko	Paramètres de confi...
<b>ConfigTool.exe</b>	500 Ko	Application
ConfigTool.pdb	6 027 Ko	Fichier PDB
dhconfigsdk.dll	656 Ko	Extension de l'applic...
DhDecode.dll	333 Ko	Extension de l'applic...
dhivr.dll	300 Ko	Extension de l'applic...
dhnetsdk.dll	1 076 Ko	Extension de l'applic...
dhplay.dll	373 Ko	Extension de l'applic...
DllDeinterlace.dll	48 Ko	Extension de l'applic...
dllh264.dll	332 Ko	Extension de l'applic...
dllmpeg4.dll	316 Ko	Extension de l'applic...
language_marie.ini	7 Ko	Paramètres de confi...
language.ini	7 Ko	Paramètres de confi...

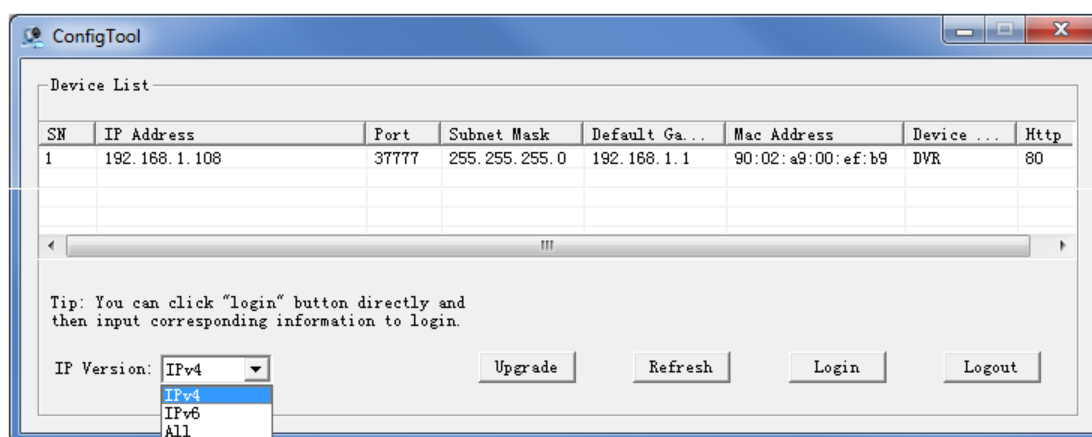
Vous devez disposer au minimum de la version 1.07.0.R.121203 de l'outil de configuration.

#### 5.2.1 Se connecter à l'interface Web de l'appareil

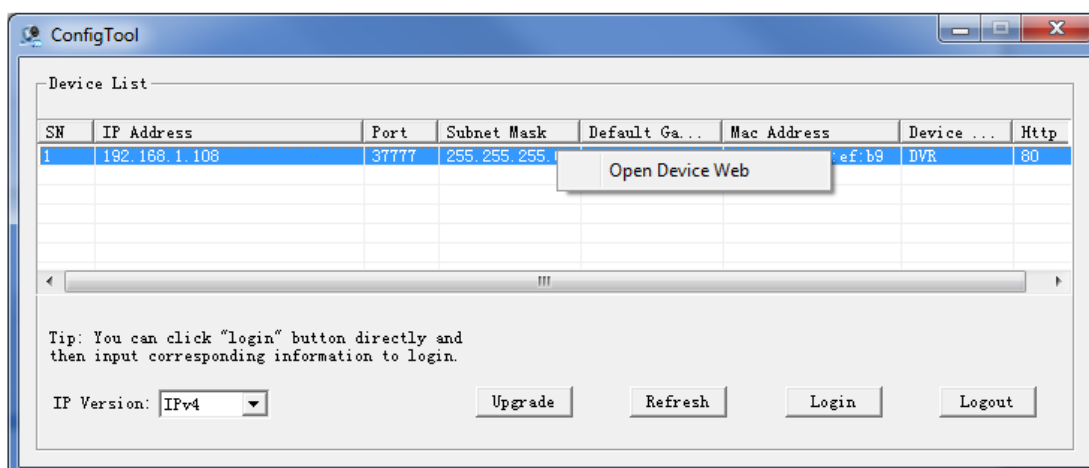
Pour afficher la liste des appareils connectés à un même segment de réseau, cliquez sur le bouton « Refresh » (Actualiser). L'outil recherche alors les appareils connectés et affiche la liste des résultats avec les versions IPv4 et IPv6 correspondantes.

Dans l'interface « Device list » (Liste des appareils), vous pouvez consulter les adresses IP des appareils (IPv4 et IPv6), le numéro de port, le masque de sous-réseau, la passerelle par défaut et l'adresse MAC.

1 - Sélectionnez les adresses IPv4 (les adresses IPv6 disparaissent) et cliquez avec le bouton droit de la souris sur la ligne en surbrillance.



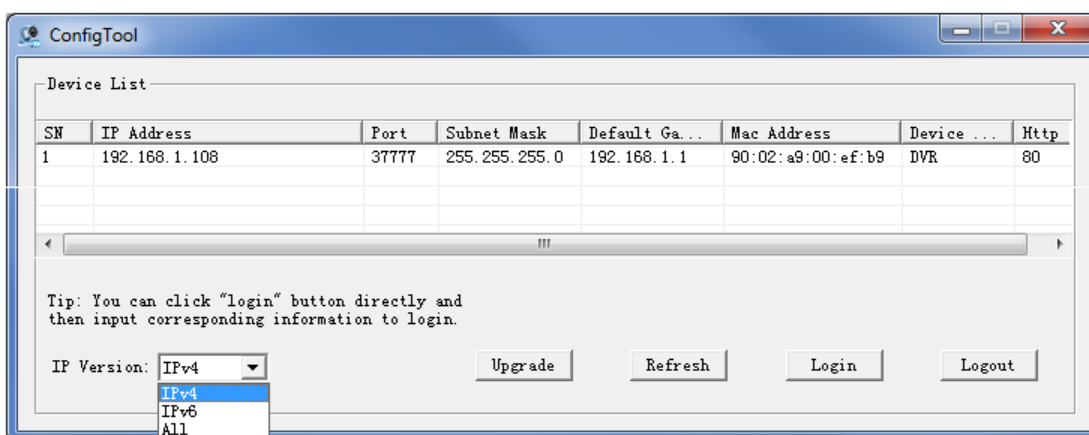
2- Sélectionnez « Open Device Web » (Ouvrir l'interface Web de l'appareil) pour accéder à l'interface Web de l'appareil :



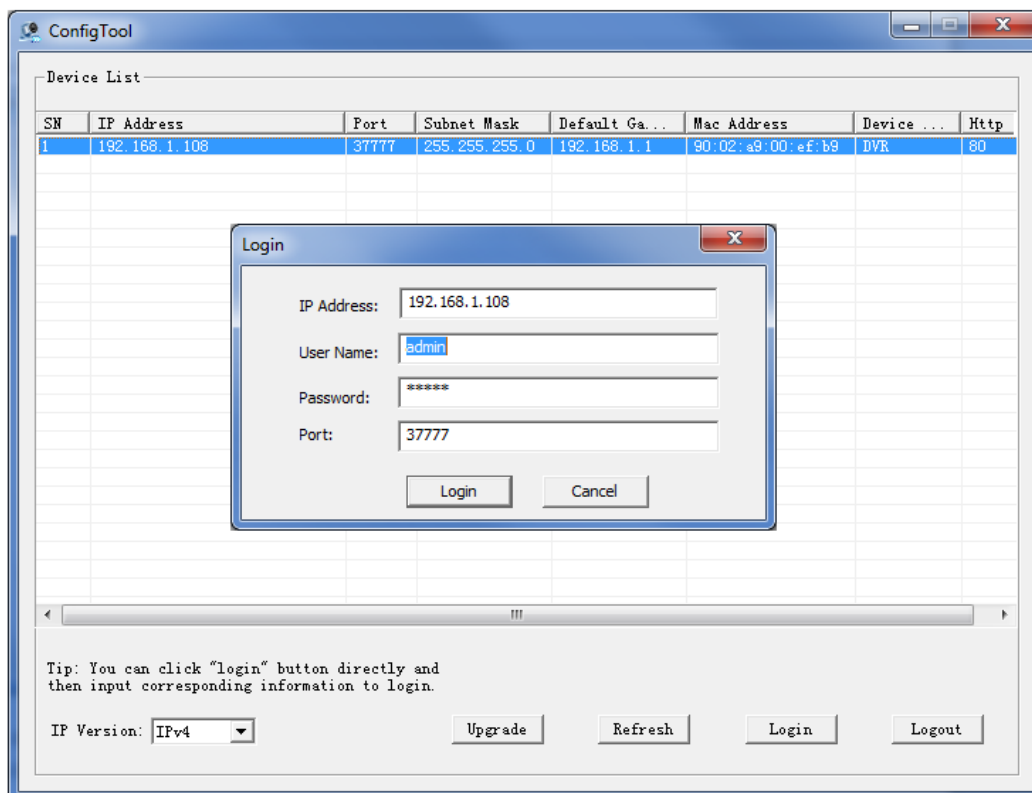
Si vous n'arrivez pas à vous connecter, vérifiez les paramètres de sécurité d'Internet Explorer comme indiqué au chapitre 4.

## 5.2.2 Modifier les paramètres réseau

1 - Sélectionnez les adresses IPv4 (les adresses IPv6 disparaissent) et cliquez avec le bouton gauche de la souris pour sélectionner votre caméra.

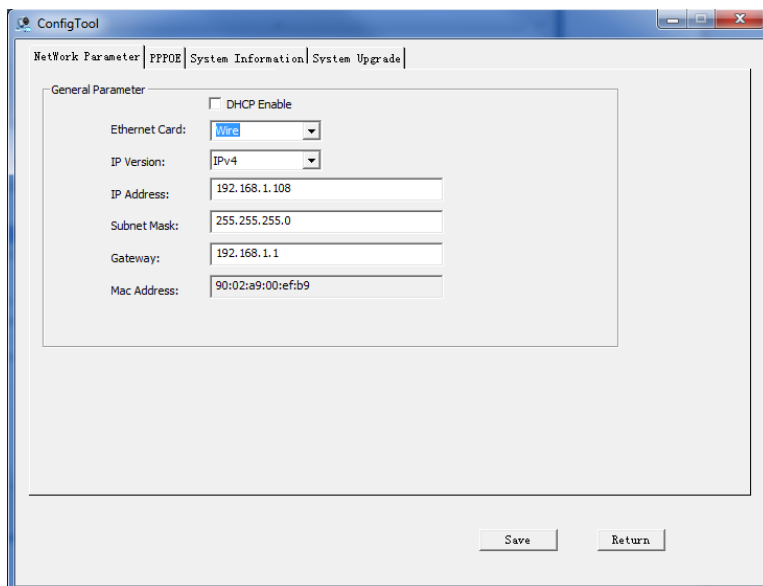


2- Cliquez sur le bouton « Login » (Connexion), ou double-cliquez sur la ligne en surbrillance. La page suivante s'ouvre :



Les paramètres de connexion sont pré-remplis.

3- Cliquer sur le bouton « Login » (Connexion), l'interface principale apparaît.



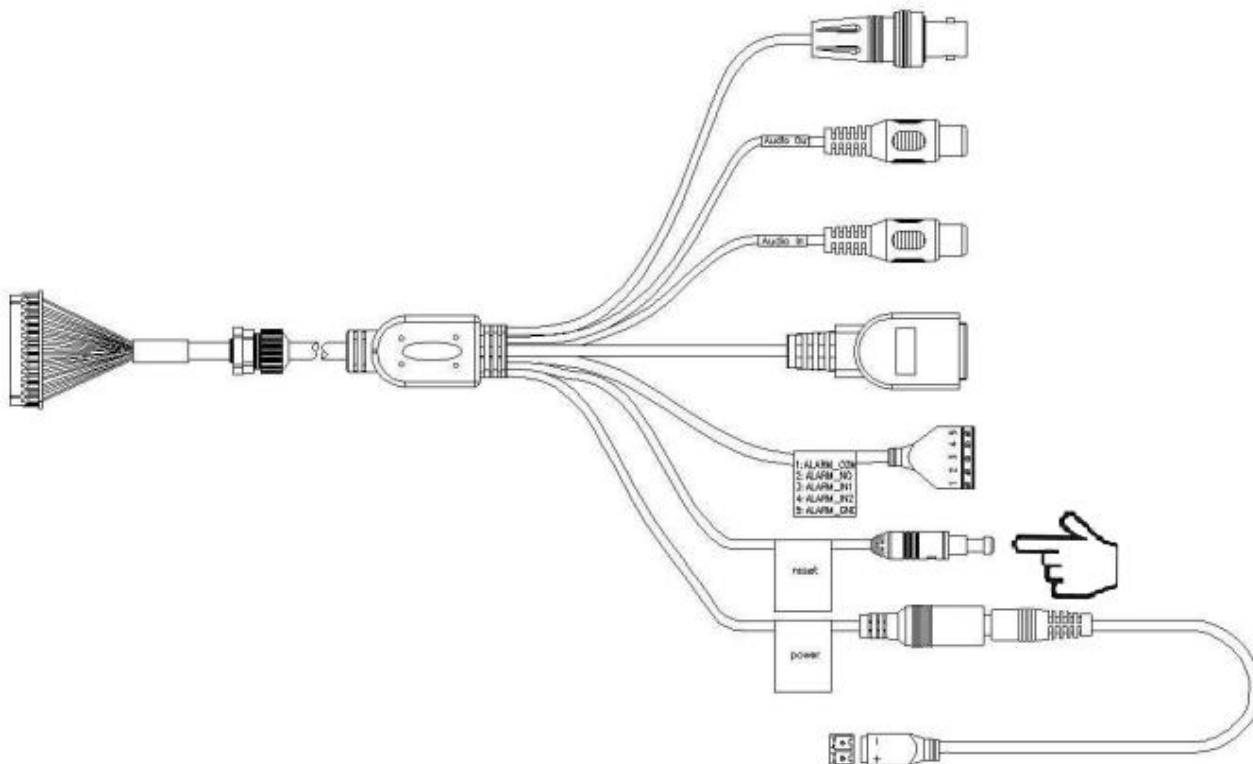
Fonctions	Description
<b>DHCP Enable (DHCP activé)</b>	Permet d'activer ou de désactiver la fonction DHCP.
<b>IPv4/IPv6 (IPv4/IPv6)</b>	Permet de choisir « IPv4 » (IPv4) ou « IPv6 » (IPv6) dans la liste déroulante. Les adresses IP peuvent être modifiées.
<b>IP Address (Adresse IP)</b>	Adresse IP de l'appareil.
<b>Subnet Mask (Masque de sous-réseau)</b>	Masque de sous-réseau de l'appareil.
<b>Gateway (Passerelle)</b>	Passerelle de l'appareil.
<b>Mac Address (Adresse MAC)</b>	Adresse MAC de l'appareil.
<b>Save (Enregistrer)</b>	Permet d'enregistrer les modifications.
<b>Return (Précédent)</b>	Permet de revenir à l'interface précédente.

## 6 Réinitialisation de la caméra

Appuyez sur le bouton « Reset » (Réinitialiser) pendant 10 secondes.

Attendez que la caméra redémarre automatiquement.

Les paramètres par défaut de la caméra ont été rétablis.



## 7 Application Smartphones & Tablettes

### 7.1 Apple (iOS)

L'application "Legrand Camera Viewer" disponible sur Appstore vous permet de consulter votre système de vidéosurveillance en local ou a distance via une connexion EDGE, 3G ou Wi-Fi.

Elle embarque les fonctions de visualisation du live, la prise de photos instantanée et la relecture des enregistrements.

Un assistant d'installation, des tutoriaux et des pages d'aides sont disponibles dans l'application.

L'application est compatible avec:

- iPhone 4 ou supérieur (iOS 5 minimum)
- iPad 2 ou supérieur, iPad mini (iOS 5 minimum)

---

## 7.2 Android

L'application "Legrand Camera Viewer" disponible sur Google Play vous permet de consulter votre système de vidéosurveillance en local ou a distance via une connexion EDGE, 3G ou Wi-Fi.

Elle embarque les fonctions de visualisation du live, la prise de photos instantanée et la relecture des enregistrements.

Un assistant d'installation, des tutoriaux et des pages d'aides sont disponibles dans l'application.

L'application est compatible avec les Smartphones suivants :

- Samsung Galaxy S 2 ( Android 2.3 minimum)
- Samsung Galaxy S (Android 2.3 minimum)
- Samsung Galaxy Note (Android 4.0 minimum)
- Samsung Galaxy S 3 (Android 4.0 minimum)
- Samsung Galaxy Ace (Android 2.3 minimum)
- Samsung Galaxy Nexus (Android 4.0 minimum)
- Sony Xperia ray (Android 2.3 minimum)
- Sony Xperia mini pro (Android 2.3 minimum)
- Sony Xperia Arc S (Android 2.3 minimum)
- Sony Xperia X10 (Android 2.3 minimum)
- Sony Xperia mini (Android 2.2 minimum)
- Google Nexus S (Android 2.3 minimum)
- Google Nexus One (Android 2.1 minimum)
- HTC Desire (Android 2.2 minimum)
- HTC Sensation (Android 2.3 minimum)
- HTC Hero (Android 2.1 minimum)
- Motorola Defy (Android 2.3 minimum)
- Motorola Atrix (Android 2.3 minimum)
- Acer Liquid Gallant (Android 4.0 minimum)

L'application est compatible avec les Tablettes suivantes :

- Samsung Galaxy Tab (Android 3.1 minimum)
- Samsung Galaxy Tab 2 (Android 4.0 minimum)
- Amazon Kindle Fire (Android 2.3 minimum)
- Asus Transformer Pad (Android 3.1 minimum)
- Asus EEEPad (Android 4.0 minimum)
- Google Nexus 7 (Android 4.1 minimum)
- Acer Iconia Tab (Android 4.0 minimum)



5, rue Nicot - 93691 Pantin Cedex - Tél. : 01 48 10 56 00 - Fax : 01 48 10 56 01

Doc. N° LE06536AA

*Les indications contenues dans le présent document étant susceptibles d'être modifiées sans préavis n'engagent URA qu'après confirmation.*