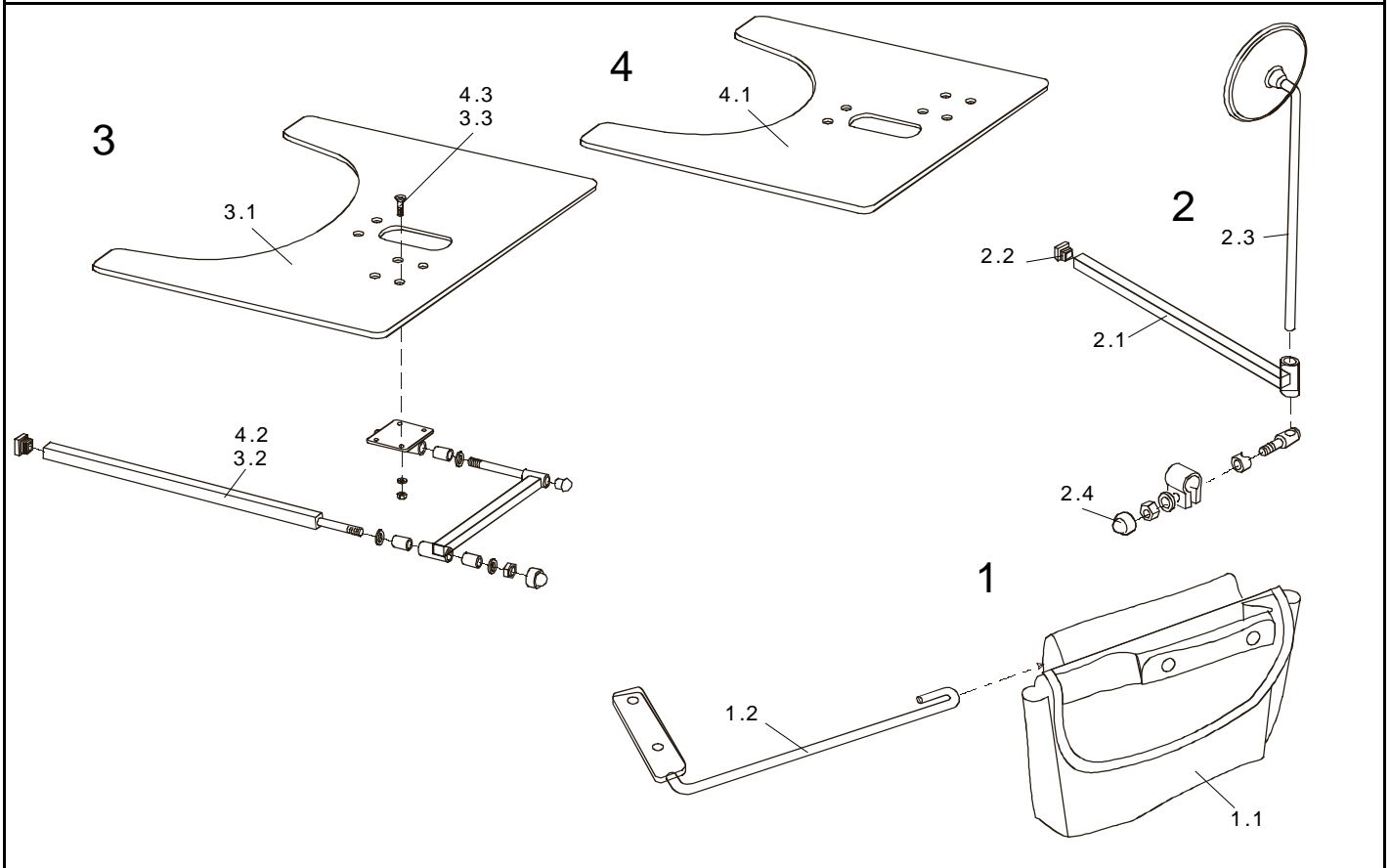


Client :
 N° Client :
 Téléphone :

Correspondant :
 Commission :
Numéro de série :



Rep	Qté	Code	Désignation
1	1	5314968	SAC D'ACCOUDOIR CPL.
1.1	1	5314967	SAC D'ACCOUDOIR
1.2	1	5314966	PORTE-SAC
2	1	3900925	RETROVISEUR CPL.
2.1	1	5312862	SUPPORT DE RETROVISEUR
2.2	1	5816391	EMBOUT 15 X 15
2.3	1	5738420	RETROVISEUR
2.4	1	5716339	CACHE SKS 8
3	1	5313420	TABLETTE D PIVOTANTE AV. SUPPORT CPL.
3.1	1	5313419	PLATEAU DE TABLETTE
3.2	1	5313421	SUPPORT DE TABLETTE
3.3	4	5723905	VIS M6 X 12
4	1	5313418	TABLETTE G PIVOTANTE AV. SUPPORT CPL.
4.1	1	5313419	PLATEAU DE TABLETTE
4.2	1	5313421	SUPPORT DE TABLETTE
4.3	4	5723905	VIS M6 X 12
-	1	5313490	TABLETTE D PIVOTANTE CPL. (SIEGE JUNIOR)
-	1	5313492	PLATEAU DE TABLETTE
-	1	5313421	SUPPORT DE TABLETTE

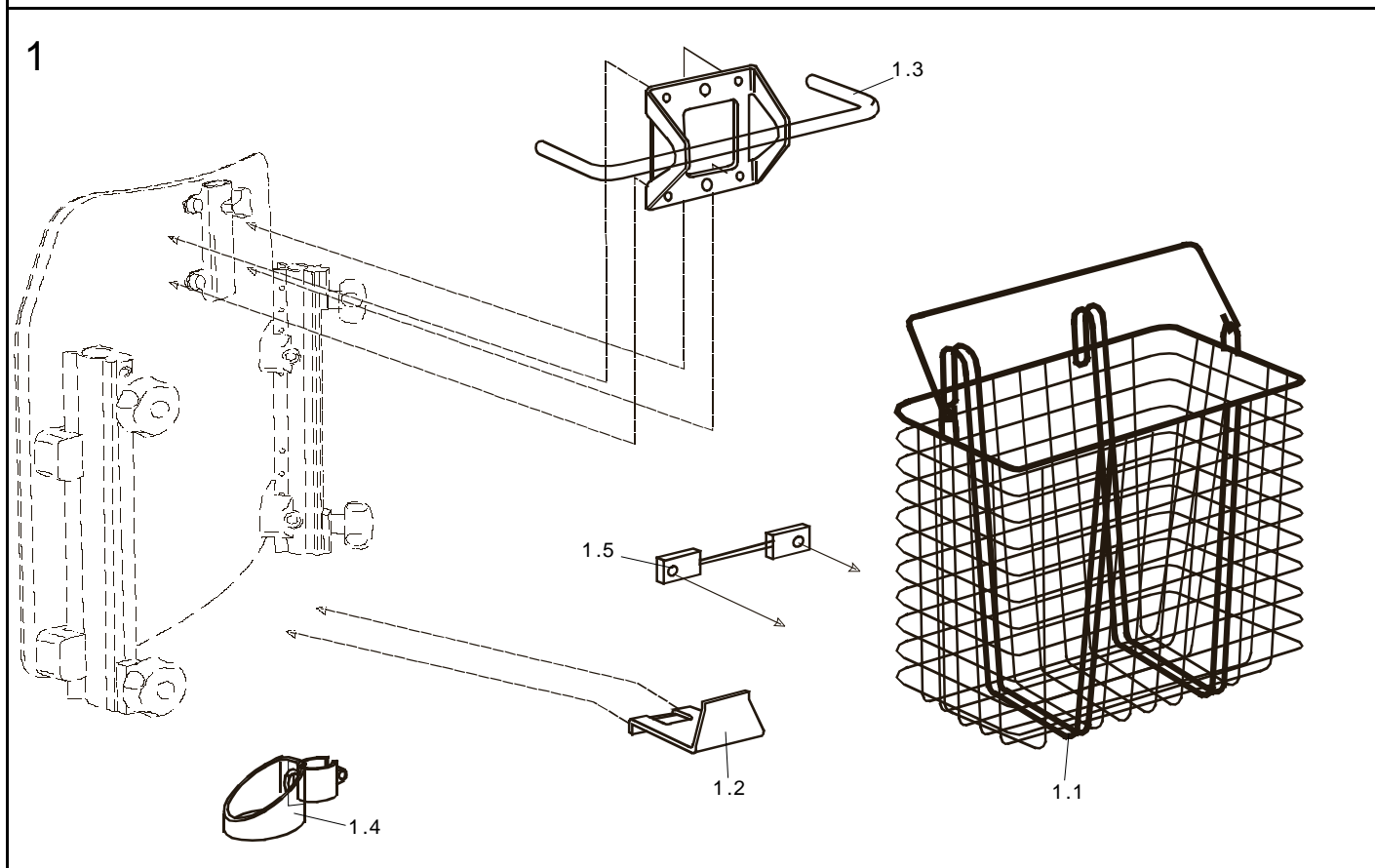
MOOVER 95



Edition
 07 / 2003
 Chapitre 4
 Page 1

Client :
N° Client :
Téléphone :

Correspondant :
Commission :
Numéro de série :



Rep	Qté	Code	Désignation
1	1	5314631	PANIER ET PORTE-BEQUILLES CPL.
1.1	1	5816481	PANIER
1.2	1	5314577	EQUERRE-SUPPORT DE PANIER
1.3	1	5314630	SUPPORT DE PANIER/ PORTE-BEQUILLES EN HAUT
1.4	2	5816486	PORTE-BEQUILLES EN BAS
1.5	1	5314578	FERRURE
-	4	5726025	ECROU M8; INDESSERRABLE
-	2	5824211	VIS M5 X 12
-	2	5824261	VIS M5 X 20
-	4	5729028	RONDELLE 5,3 X 10 X 1
-	1	5313403	PANIER CPL. (BEE-GEE)
1.1	1	5816481	PANIER
-	1	5313382	SUPPORT DE PANIER
-	1	5313402	PANIER CPL. (JUNIOR)
1.1	1	5816487	PANIER
-	1	5313401	SUPPORT
-	1	5313410	SUPPORT DE PANIER
-	1	3900930	PORTE-CANNE CPL. (BEE-GEE)
-	1	5312242	PORTE-CANNE
-	1	5838636	COURROIE

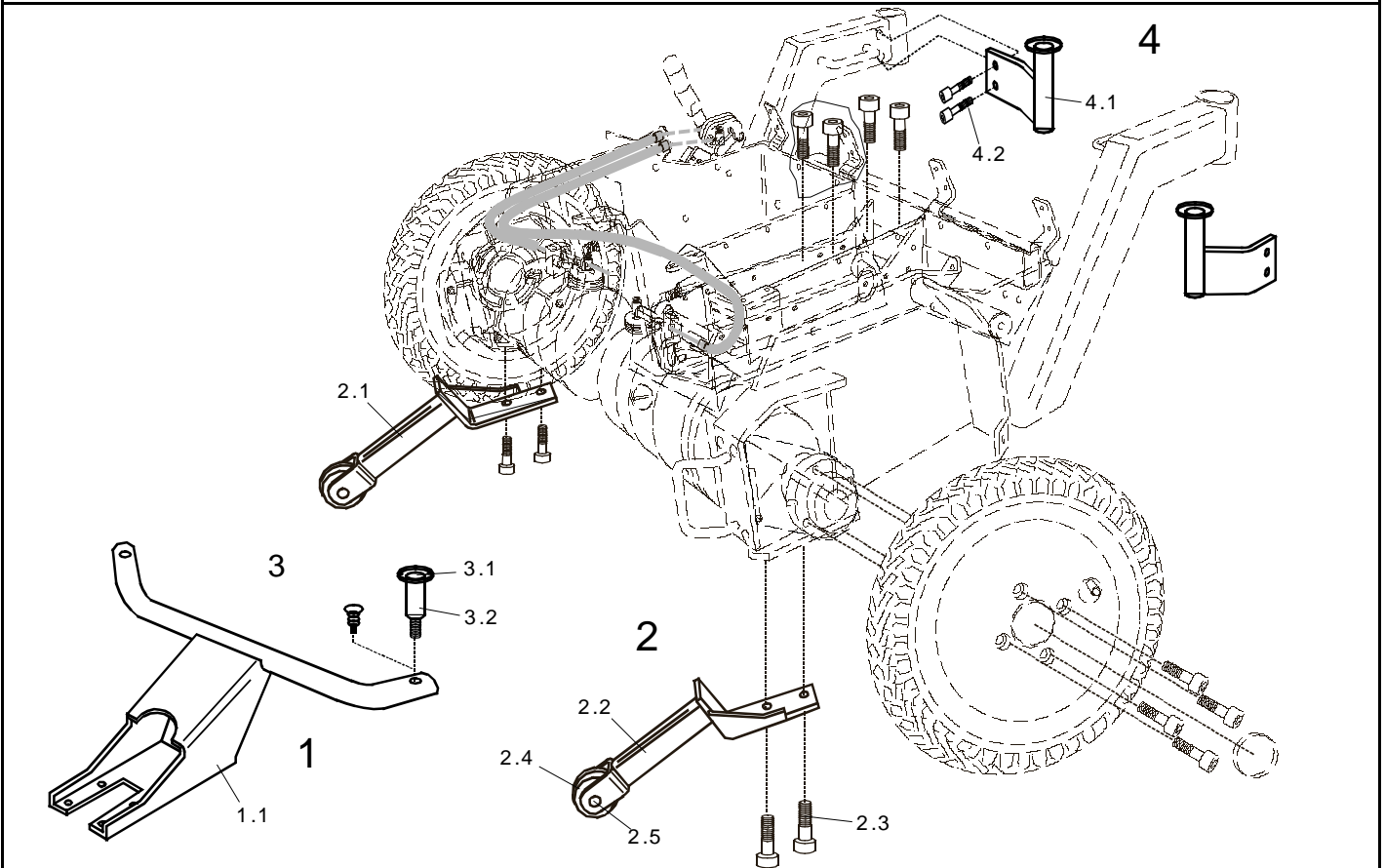
MOOVER 95



Edition
07 / 2003
Chapitre 4
Page 2

Client :
 N° Client :
 Téléphone :

Correspondant :
 Commission :
 Numéro de série :



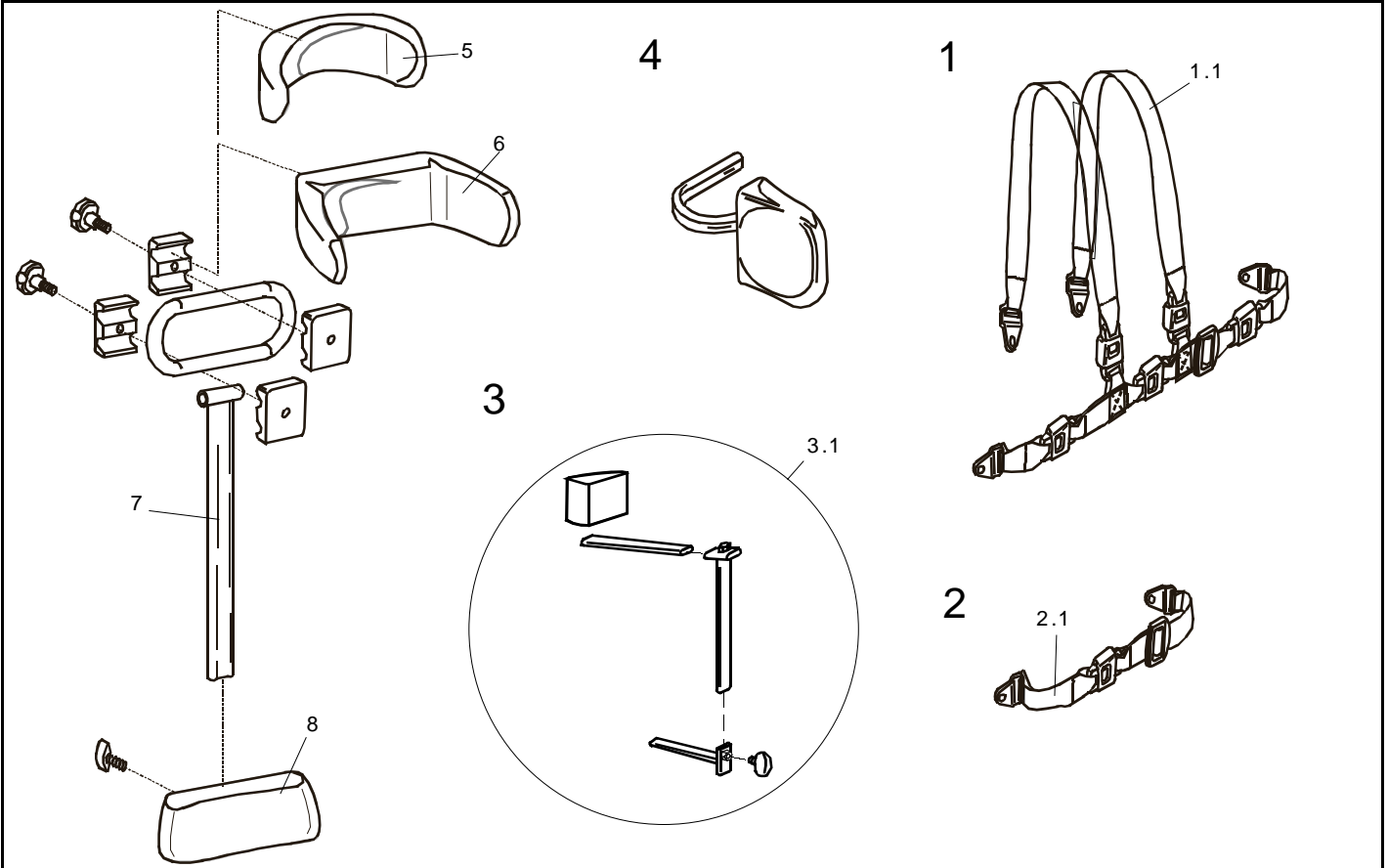
Rep	Qté	Code	Désignation
1	1	5314959	PROTECTION ANTI-COLLISION CPL.
1.1	1	5314954	PARE-CHOC
-	4	5284293	VIS A SIX PANS CREUX M8 X 12 V2A
2	1	5314960	ROULETTES ANTI-BASCULE CPL.
2.1	1	5314958	BRAS ANTI-BASCULE G
2.2	1	5314951	BRAS ANTI-BASCULE D
2.3	4	5824293	VIS A SIX PANS CREUX M8 X 12; V2A
2.4	2	5838742	ROUE RD. 50 X 20
2.5	2	5824249	VIS M6 X 30
3	1	5314961	FIXATION DE TAXI ARRIERE CPL.
3.1	2	5314952	FIXATION DE TAXI INTERIEURE
3.2	2	5314953	FIXATION DE TAXI EXTERIEURE
4	1	5314914	FIXATION DE TAXI AVANT CPL.
4.1	1	5314962	FERRURE DE TAXI
4.2	4	5824273	VIS M10 X 20

MOOVER 95



Client :
N° Client :
Téléphone :

Correspondant :
Commission :
Numéro de série :



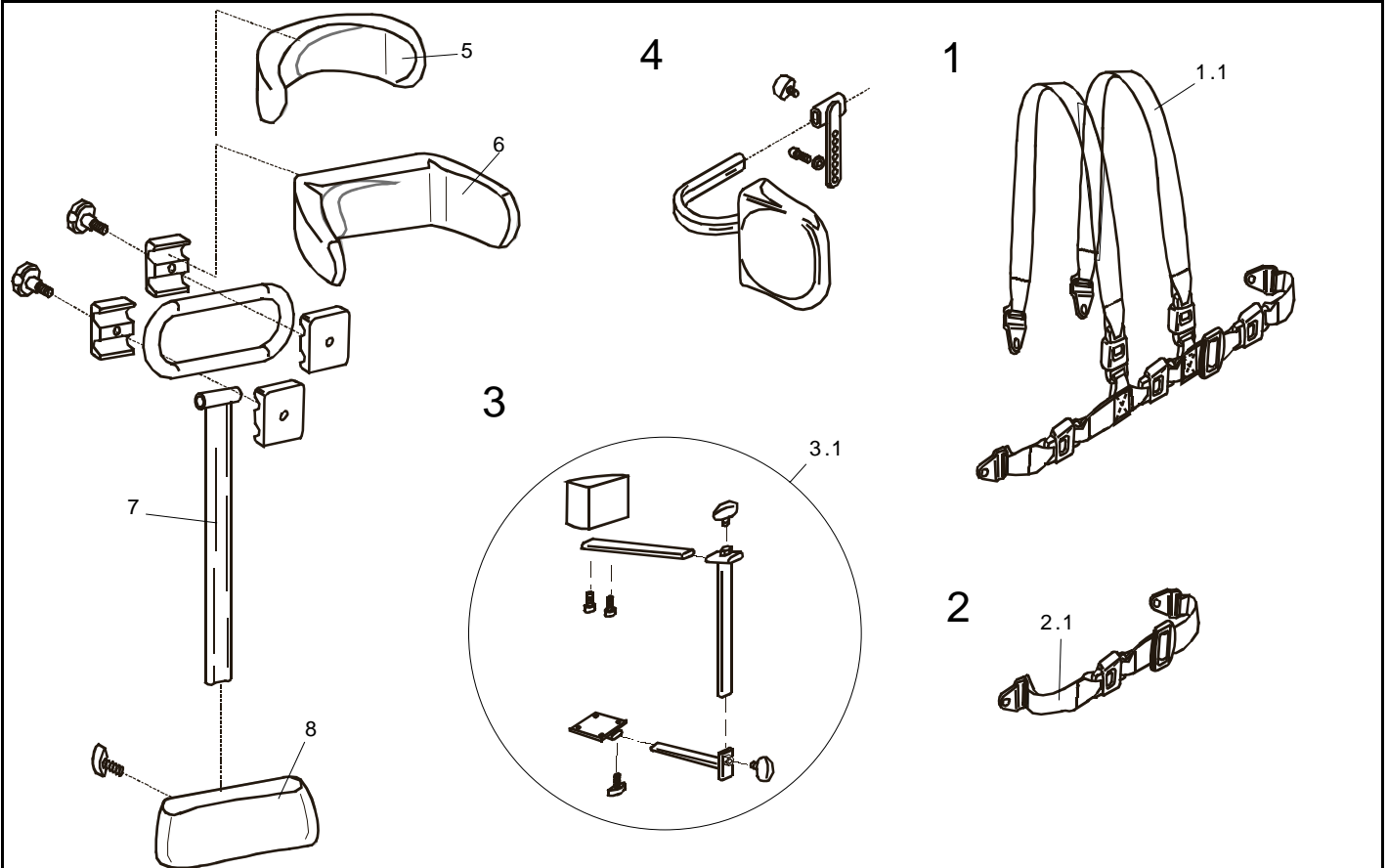
Rep	Qté	Code	Désignation
1	1	5314615	CEINTURE EN FORME DE H CPL.
1.1	1	3900901	CEINTURE EN FORME DE H
-	2	5824338	BOULON BRUT A COLLET CARRE ET TETE BOMBEE M10 X 20
-	2	5826147	ECROU BORGNE M10
-	2	5824293	VIS A SIX PANS CREUX M8 X 12; V2A
-	2	5729089	RONDELLE RD. 8 MM
2	1	5370088	CEINTURE SOUS-ABDOMINALE DE SECURITE
2.1	1	3900900	CEINTURE SOUS-ABDOMINALE
-	2	5824293	VIS A SIX PANS CREUX M8 X 12; V2A
-	2	5729089	RONDELLE RD. 8 MM
3	1	5314546	CALE D'ABDUCTION CPL.; GRISE
3.1	1	5252385-TR04	CALE D'ABDUCTION ; GRISE
-	4	5723976	VIS A TETE CONIQUE M5 X 12
3	1	5314547	CALE D'ABDUCTION VERTE CPL.
3.1	1	5252385-TR14	CALE D'ABDUCTION ; VERTE
-	4	5723976	VIS A TETE CONIQUE M5 X 12
4	1	5253067-TR04	CALE TRONC; GRISE
4	1	5253067-TR14	CALE TRONC; VERTE
5	1	5253013-TR04	SUPPORT POUR NUQUE; GRISE
5	1	5253013-TR14	SUPPORT POUR NUQUE; VERTE
6	1	5253011-TR04	APPUIE-TETE GRIS
6	1	5253011-TR14	APPUIE-TETE VERT
7	1	5253009	GLISSIERE CENTRALE
8	1	5253035-TR04	RALLONGE DE DOSSIER SB 39; GRISE
8	1	5253036-TR04	RALLONGE DE DOSSIER SB 44; GRISE

MOOVER 95



Client :
 N° Client :
 Téléphone :

Correspondant :
 Commission :
 Numéro de série :



Rep	Qté	Code	Désignation
8	1	5253037-TR04	RALLONGE DE DOSSIER SB 49; GRISE
8	1	5253035-TR14	RALLONGE DE DOSSIER SB 39; VERTE
8	1	5253036-TR14	RALLONGE DE DOSSIER SB 44; VERTE
8	1	5253037-TR14	RALLONGE DE DOSSIER SB 49; VERTE
-	1	5253056	POIGNEE DE POUSSEE
-	1	5253057	POIGNEE DE POUSSEE SB 39
-	1	5253058	POIGNEE DE POUSSEE SB 44/48
-	1	5253059	POIGNEE DE POUSSEE SB 49

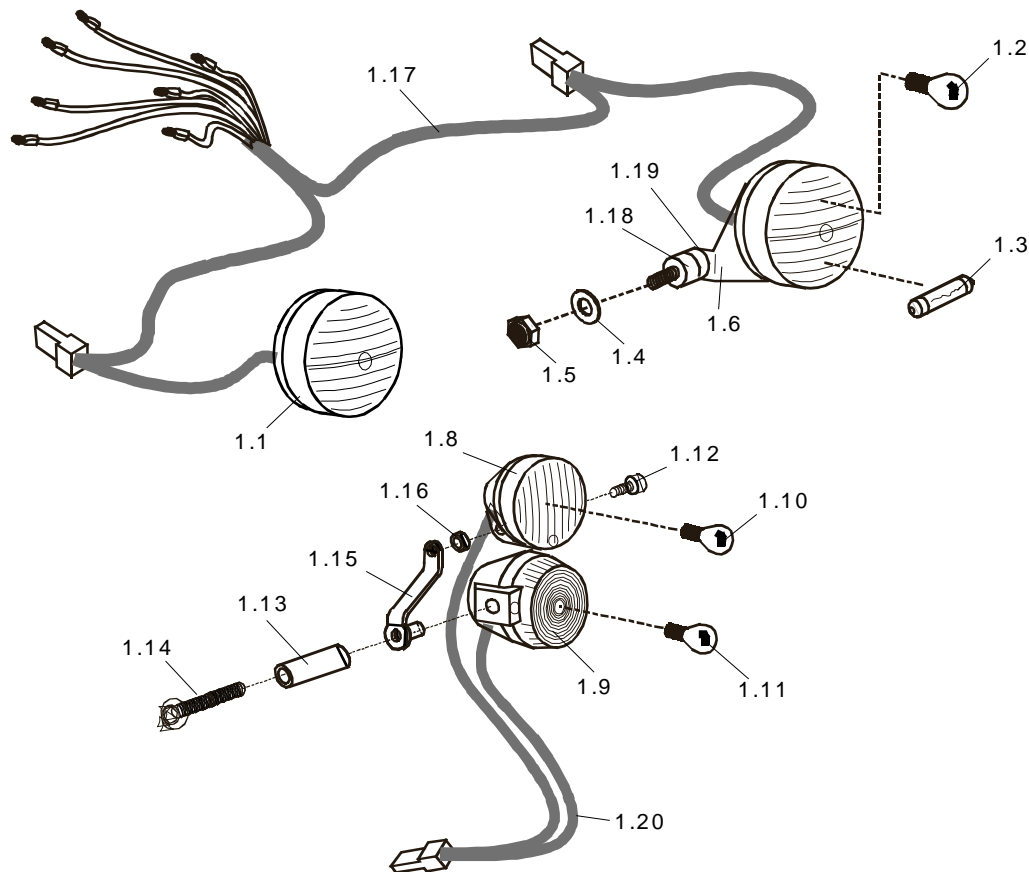
MOOVER 95



Client :
N° Client :
Téléphone :

Correspondant :
Commission :
Numéro de série :

1



Rep	Qté	Code	Désignation
1	1	5314940	SYSTEME D'ECLAIRAGE PILOT + CPL. (FLEX)
1.1	2	5807579	FEU ARRIERE
1.2	2	5807565	AMPOULE 12V/5W
1.3	2	5807560	AMPOULE 12V/5W (SOFITTE)
1.4	2	5729124	RONDELLE 6,4 X 13,6 X 1,4
1.5	2	5826051	ECROU M6, INDESSERRABLE
1.6	1	5314916	SUPPORT DE FEU ARRIERE D
1.6	1	5314917	SUPPORT DE FEU ARRIERE G
-	1	5314783	KIT P. PHARE G CPL.
-	1	5314784	KIT P. PHARE D CPL.
1.8	2		PHARE
1.9	2		CLIGNOTANT AVANT
1.10	2		AMPOULE 12V/3W
1.11	2		AMPOULE 12V/5W
1.12	2		VIS M6 X 16, MATIERE PLASTIQUE
1.13	2		ADAPTATEUR
1.14	2		VIS M6 X 30
1.15	2		SUPPORT D/G
1.16	2		RONDELLE EN MATIERE PLASTIQUE 6 X 12 X 1
1.20	1		FAISCEAU DE CABLES AVANT G
1.20	1		FAISCEAU DE CABLES AVANT D
1.17	1	5314782	FAISCEAU DE CABLES P. FEUX ARRIERE (PILOT +)
1.18	2	5816452	SILENBLOC M6 X 11, RD. 25 X 20
1.19	2	5824187	VIS M6 X 8

MOOVER 95

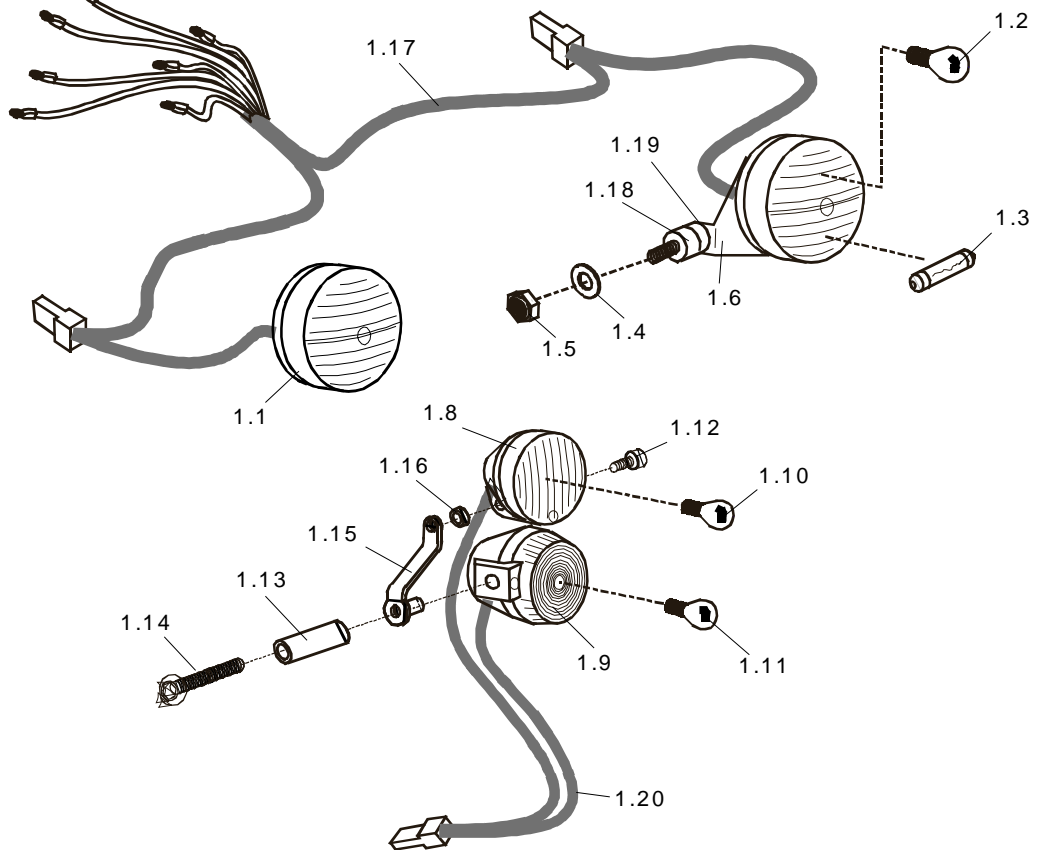


Edition
07 / 2003
Chapitre 4
Page 6

Client :
N° Client :
Téléphone :

Correspondant :
Commission :
Numéro de série :

1



Rep	Qté	Code	Désignation
1	1	5316940	SYSTEME D'ECLAIRAGE ACS CPL. (FLEX)
1.1	2	5807579	FEU ARRIERE
1.2	2	P31104	AMPOULE 24V / 5W
1.3	2	P31105	AMPOULE 24V / 21W
1.4	2	5729124	RONDELLE 6,4 X 13,6 X 1,4
1.5	2	5826051	ECROU M6, INDESSERRABLE
1.6	1	5314916	SUPPORT DE FEU ARRIERE D
1.6	1	5314917	SUPPORT DE FEU ARRIERE G
1.8	2	5807578	PHARE
1.9	2	5807577	CLIGNOTANT AVANT
1.10	2	P31194	AMPOULE 24V / 3W
1.11	2	P31108	AMPOULE 24V / 10W
1.12	2	5824360	VIS M6 X 16, MATIERE PLASTIQUE
1.13	2	5314932	ADAPTATEUR
1.14	2	5824312	VIS M6 X 30
1.15	2	5314931	SUPPORT D/G
1.16	2	5829246	RONDELLE EN MATIERE PLASTIQUE 6 X 12 X 1
1.17	1	5314289	FAISCEAU DE CABLES P. FEUX ARRIERE (ACS)
1.18	2	5816452	SILENTBLOC M6 X 11, RD. 25 X 20
1.19	2	5824187	VIS M6 X 8
1.20	1	5314781	FAISCEAU DE CABLES AVANT G
1.20	1	5314780	FAISCEAU DE CABLES AVANT D

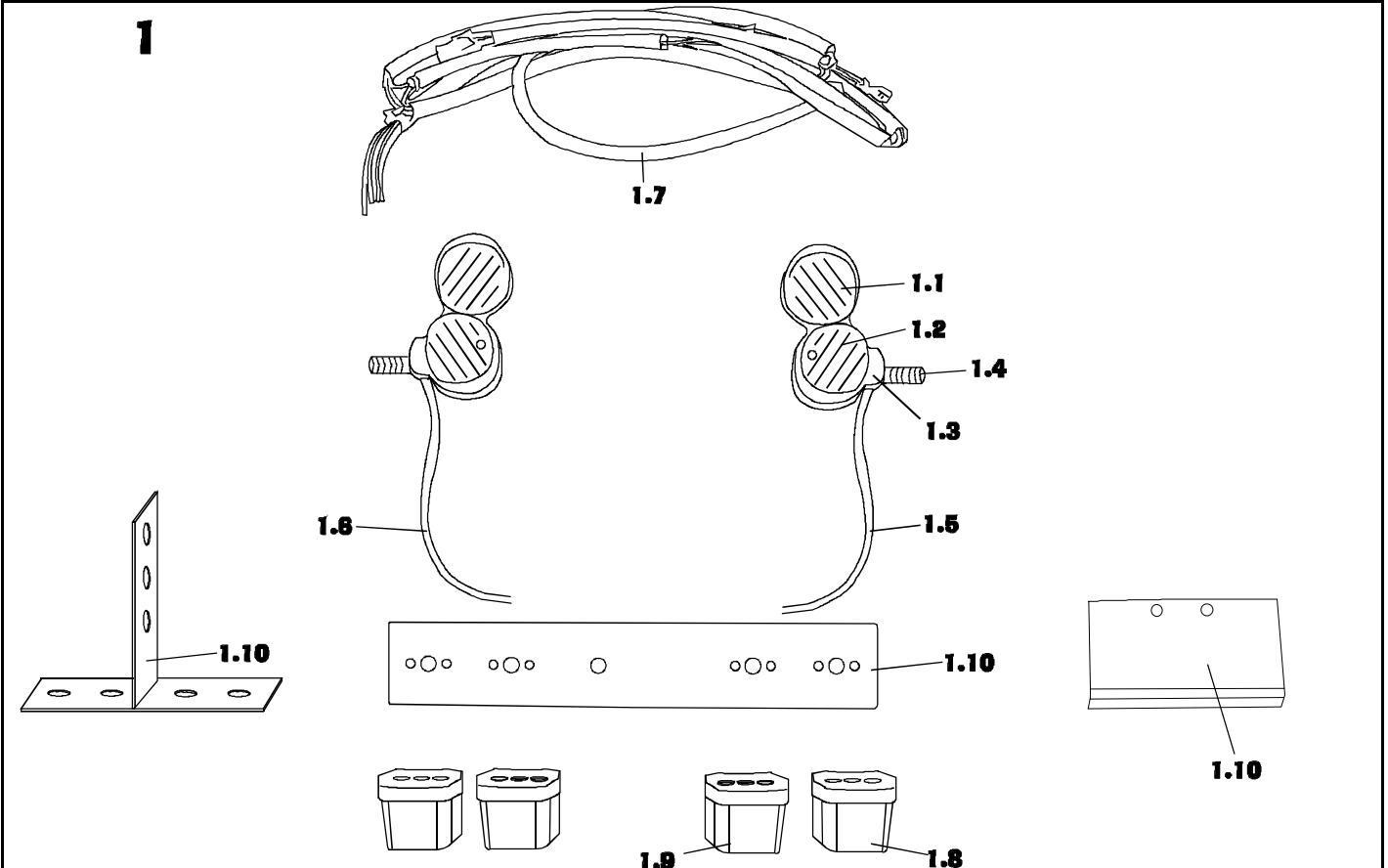
MOOVER 95



Edition
07 / 2003
Chapitre 4
Page 7

Client :
N° Client :
Téléphone :

Correspondant :
Commission :
Numéro de série :



Rep	Qté	Code	Désignation
1	1	5314785	SYSTEME D'ECLAIRAGE CPL. (BEE-GEE)
1	1	5314787	SYSTEME D'ECLAIRAGE CPL. (BEE-GEE-UNIVERSAL S. DOSSIER ...
1	1	5314939	SYSTEME D'ECL.CPL. (BEE-GEE-UNIV. AV. DOSSIER EL., JUNI...
1	1	5314786	SYSTEME D'ECLAIRAGE CPL. (KAB)
1.1	2	5807578	PHARE
1.2	2	5807577	CLIGNOTANT AVANT
1.3	2	5314931	SUPPORT D/G
1.4	2	5314932	ADAPTATEUR
1.5	1	5314780	FAISCEAU DE CABLES AVANT D
1.6	1	5314781	FAISCEAU DE CABLES AVANT G
1.7	1	5312923	FAISCEAU DE CABLES
1.8	2	5707438	CLIGNOTANT ARRIERE
1.9	2	5707437	FEU ARRIERE AVEC REFLECTEUR
1.10	1	5312432	RAIL DE SUPPORT POUR FEU ARRIERE (BEE-GEE)
1.10	1	5313029	SUPPORT POUR FEU ARRIERE (BEE-GEE-UNIVERSEL S. DOSSIER ...
1.10	1	5312927	SUPPORT POUR FEU ARRIERE (KAB)
-	2	5807590	AMPOULE 12V/3W
-	2	5807565	AMPOULE 12V/5W
-	4	5807560	AMPOULE 12V/5W (SOFITTE)

MOOVER 95



Client :
N° Client :
Téléphone :

Correspondant :
Commission :
Numéro de série :

Dokumentation

Documentation

Rep	Qté	Code	Désignation	
-	1	Z192067	MANUEL D'UTILISATION MOOVER 95 BASIC "DANOIS"	09/99 ->
-	1	Z192068	MANUEL D'UTILISATION MOOVER 95 BASIC "ANGLAIS"	09/99 ->
-	1	Z192069	MANUEL D'UTILISATION MOOVER 95 BASIC "ALLEMAND"	09/99 ->
-	1	Z192070	MANUEL D'UTILISATION MOOVER 95 BASIC "ALL./BEL."	09/99 ->
-	1	Z192071	MANUEL D'UTILISATION MOOVER 95 BASIC "HOLLANDAIS"	09/99 ->
-	1	Z192072	MANUEL D'UTILISATION MOOVER 95 BASIC "HOL./BEL."	09/99 ->
-	1	Z192073	MANUEL D'UTILISATION MOOVER 95 BASIC "FRANÇAIS"	09/99 ->
-	1	Z192074	MANUEL D'UTILISATION MOOVER 95 BASIC "FRANÇ./BEL."	09/99 ->
-	1	Z192042	MANUEL D'UTILISATION MOOVER 95 FLEX "DANOIS"	03/99 ->
-	1	Z192044	MANUEL D'UTILISATION MOOVER 95 FLEX "SUEDOIS"	03/99 ->
-	1	Z192045	MANUEL D'UTILISATION MOOVER 95 FLEX "NORVEGIEN"	03/99 ->
-	1	Z192046	MANUEL D'UTILISATION MOOVER 95 FLEX "ALLEMAND"	03/99 ->
-	1	Z192049	MANUEL D'UTILISATION MOOVER 95 FLEX "ANGLAIS"	03/99 ->
-	1	Z192050	MANUEL D'UTILISATION MOOVER 95 FLEX DX "ANGLAIS"	03/99 ->
-	1	Z192057	MANUEL D'UTILISATION MOOVER 95 JUNIOR "DANOIS"	03/99 ->
-	1	Z192058	MANUEL D'UTILISATION MOOVER 95 JUNIOR "SUEDOIS"	03/99 ->
-	1	Z192059	MANUEL D'UTILISATION MOOVER 95 JUNIOR "NORVEGIEN"	03/99 ->
-	1	Z192060	MANUEL D'UTILISATION MOOVER 95 JUNIOR "ALLEMAND"	03/99 ->
-	1	Z192061	MANUEL D'UTILISATION MOOVER 95 JUNIOR "ANGLAIS"	03/99 ->
-	1	Z192062	MANUEL D'UTILISATION MOOVER 95 JUNIOR "HOLLANDAIS"	03/99 ->
-	1	Z192078	MANUEL D'UTILISATION MOOVER 95 BE-GE P+ "SUEDOIS"	03/99 ->
-	1	1417961	MANUEL D'UTILISATION COMMANDE Z "ALLEMAND"	
-	1	1417962	MANUEL D'UTILISATION COMMANDE Z "SCANDINAVIE"	

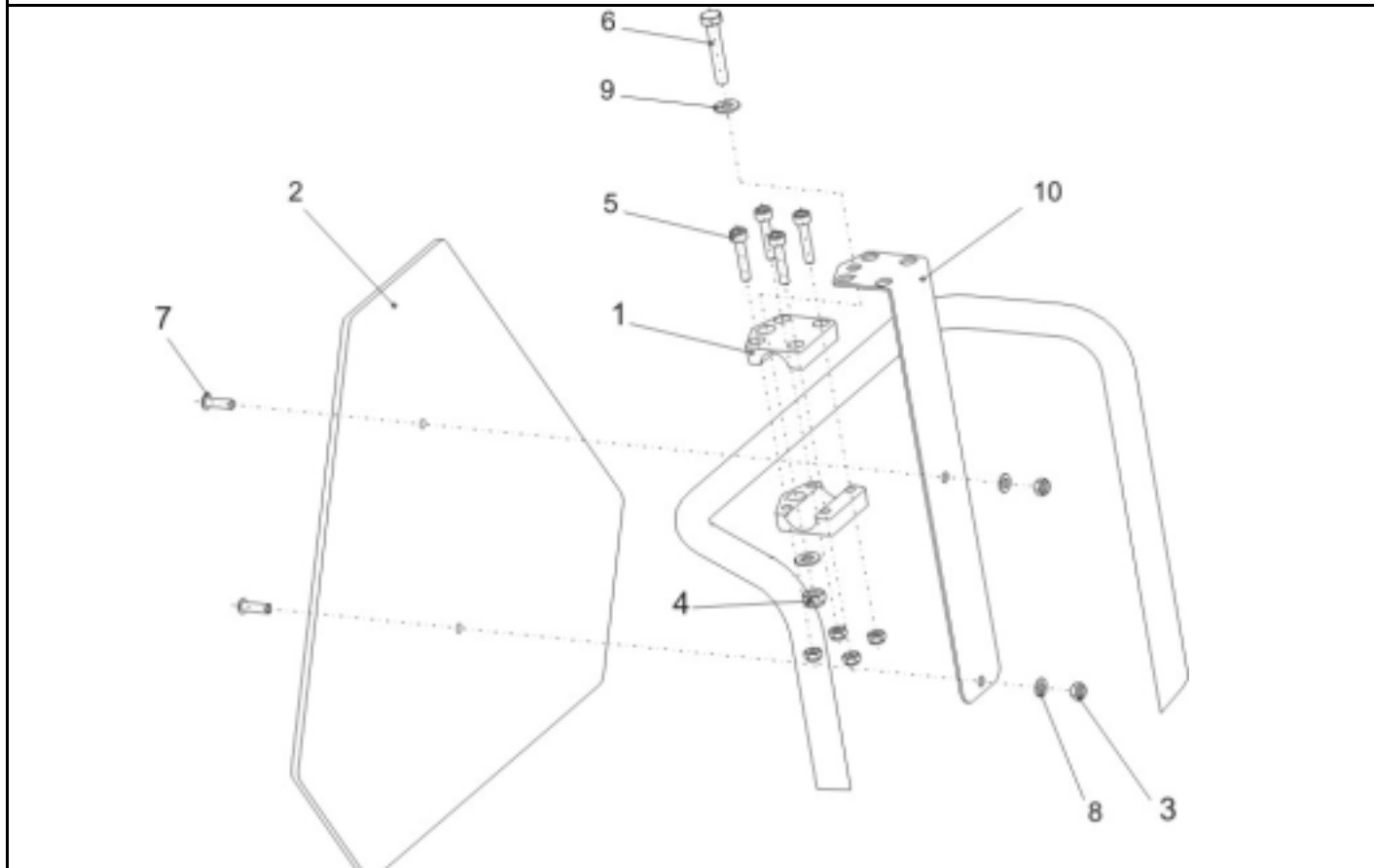
MOOVER 95



Edition
07 / 2003
Chapitre 4
Page 9

Client :
 N° Client :
 Téléphone :

Correspondant :
 Commission :
 Numéro de série :



Rep	Qté	Code	Désignation
-	1	SP1430410	TABLEAU DE MARQUAGE ARRIERE ECE-R 69 CPL.
1	2		COLLIER DE SERRAGE AV. TROU HEXAGONAL; RAL 9005 NOIR FO...
2	1	1430834	TABLEAU DE MARQUAGE ARRIERE ECE-R 69
3	6		ECROU HEXAGONAL M6 INDESSERRABLE
4	1		ECROU HEXAGONAL M8 INDESSERRABLE
5	4		VIS A TETE CYLINDRIQUE A SIX PANS CREUX M6 X 30
6	1		VIS A TETE HEXAGONALE AVEC TIGE M8 X 45
7	2		VIS A TETE GOUTTE DE SUIF AV. SIX PANS CREUX M6 X 20
8	2		RONDELLE 6,4 X 12,5 X 1,6
9	2		RONDELLE 8,4 X 17 X 1,6
10	1		EQUERRE DE FIXATION POUR TABLEAU ARRIERE/RAL 9005

MOOVER 95

