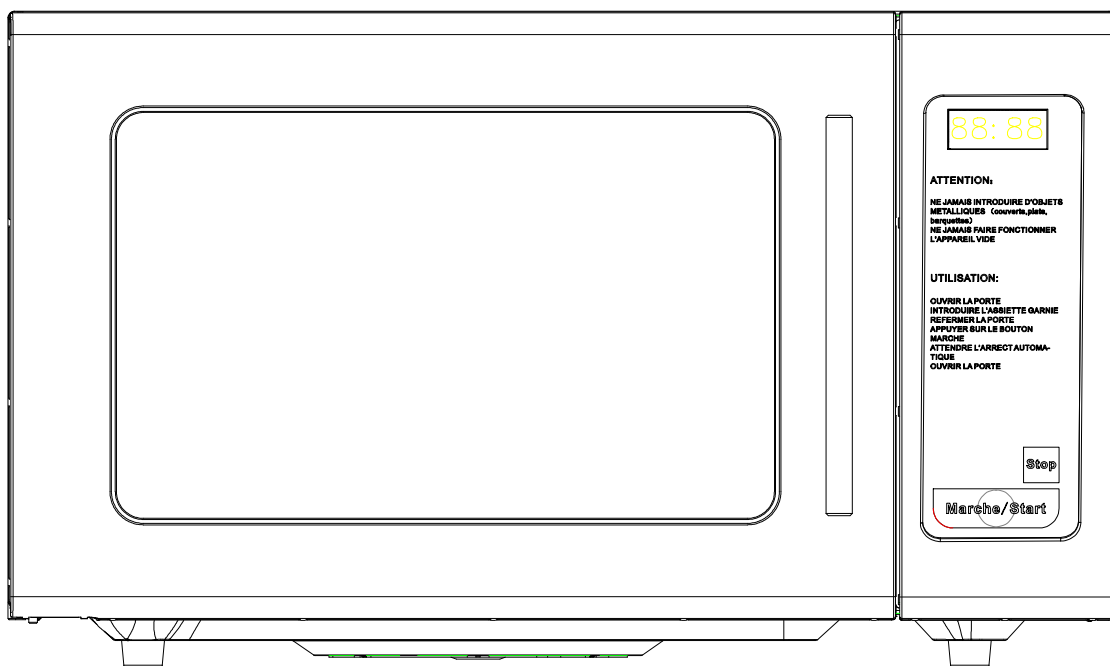


LIGNE. ECO

MICRO ONDES

CAFETERIA

MANUEL D'UTILISATION



Model: XB2611P

Veuillez lire cette notice soigneusement avant utilisation

TABLE DES MATIERES

CARACTERISTIQUES TECHNIQUES	3
MISES EN GARDE / CONSEILS DE SECURITE	4
INSTALLATION DE L APPAREIL	5
PRECAUTION DE SECURITE	6. 9
DESCRIPTION	10
TOUCHES ET BOUTONS	11
UTILISATION ENTRETIEN.	12 - 14

Principe de cuisson micro onde

1. La micro onde est un genre d'onde électromagnétique à haute fréquence, qui est généralement distribuée dans la nature.

Mais la forme existante de micro-onde est dispersée de sorte qu'elle ne puisse pas être rassemblée dans le but de chauffer.

La composante clé du magnétron du four à micro-onde transformera l'énergie électrique en micro-onde et le champ de micro-onde est établi sous la cavité fermée du four.

Ainsi la molécule de la nourriture vibre à très grande vitesse et dégage de la chaleur par frottement et fera cuire la nourriture d'une manière rapide.

2. La micro-onde à 3 propriétés,

a) absorbabilité

La micro-onde peut faire vibrer la molécule de diverse nourriture afin de les chauffer. Mais les capacités d'infiltration sont en grande partie selon la taille, l'épaisseur et les propriétés de la nourriture.

b) Pénétrabilité

La micro-onde peut pénétrer la céramique, le verre, les plastiques résistants à la température.

Utiliser les récipients dont le matériel a une bonne pénétrabilité des micro-ondes pour obtenir les meilleurs résultats (Voir ci-dessous le guide d'ustensile)

c) La réflectivité

La micro-onde serait reflétée par les parois en inox de la cavité intérieure afin d'établir un champ magnétique globale empêchant ainsi la chauffe partielle de la nourriture.

CARACTERISTIQUES TECHNIQUES

Référence XB2611P

Puissance restituée MICRO-ONDES 800W

Consommation 900W

Contenance 25 l

Dimensions externes 510(L) x 420(P) x 300(H) mm

Alimentation 230V fV 50Hz

Fréquence micro-ondes 2450MHz

Minuterie Digitale : 1 pression 1 mm + 30 secondes supplémentaires par pression pour un maximum de 3 minutes

Diamètre du plateau en verre 315mm

Appareil de Groupe 2 Classe B

Cet appareil est un appareil de Groupe 2 car il produit intentionnellement de l'énergie à fréquence radioélectrique pour le traitement de la matière et il est destiné à être utilisé dans un local domestique ou un établissement raccordé directement au réseau de distribution d'électricité à basse tension alimentant des bâtiments à usage domestique
(Classe B)

Mise en garde:

Cet appareil est un four à micro-ondes , qui doit être installé et manipulé avec soins, compte tenu de son fonctionnement par électricité, de l'émission d'ondes invisibles. Nous insistons sur la nécessité ABSOLUE de lire et suivre les conseils de sécurité suivants avant l'installation ou la première utilisation.

Conseils d'utilisation:

Ce modèle est un appareil sophistiqué. Nous vous recommandons de lire Soigneusement la notice d'utilisation avant toute utilisation.

CONSERVER CETTE NOTICE

Lire attentivement ce manuel d'instructions avant la première utilisation. Conservez-le pour toute consultation ultérieure.

MISE EN GARDE

ATTENTION
RAYONNEMENT DE MICRO-ONDES
NE PAS S'EXPOSER AU RAYONNEMENT DU GÉNÉRATEUR
DE MICRO-ONDES OU AUTRES PARTIES
CONDUISANT L'ÉNERGIE

DEBALLAGE DU FOUR

Après avoir déballé votre appareil, examinez-le avec soin pour savoir s'il n'a pas subi de dommages visibles durant le transport; si l'appareil a subi des dommages visibles Comme la déformation de la porte, ne pas l'utiliser mais appeler un technicien du Service après vente.

Déballer complètement l'appareil en enlevant toutes les protections situées à l'intérieur du four.

PRECAUTIONS A PRENDRE POUR ÉVITER UNE EXPOSITION DANGEREUSE AUX MICRO-ONDES :

1- Ne pas chercher à faire fonctionner le four lorsque sa porte est ouverte. Il est Essentiel de ne pas annuler ou apporter des modifications aux dispositifs de verrouillage.

2- Ne mettre aucun objet entre la façade du four et la porte, éviter la formation de dépôt de salissure, d'aliments ou de produits de nettoyage sur les surfaces d'étanchéité de la fermeture.

3- Ne pas faire fonctionner le four s'il est endommagé.

Il est particulièrement recommandé de fermer correctement la porte du four pour qu'aucune déformation n'apparaisse aux pièces suivantes:

- Porte
- Gonds et loquets de fermeture
- Joint et surfaces d'étanchéité

4- Ce four ne doit pas être réglé ou réparé par une autre personne qu'un personnel qualifié du service après-vente.

5- MISE EN GARDE:

Si la porte ou le joint de la porte est endommagé, le four ne doit pas être utilisé avant d'avoir été remis en état par une personne formée.

MISE EN GARDE:

Il est dangereux pour quiconque autre qu'une personne formée d'effectuer une opération de maintenance ou une réparation qui nécessite le retrait d'un couvercle protégeant contre l'exposition à l'énergie des micro-ondes.

INSTALLATION DE L'APPAREIL

1) pour assurer une ventilation suffisante, la distance du dos du four micro-onde au mur devrait être au moins de 10 centimètres, du côté au mur devrait être au moins 5cm, la distance libre au-dessus de la surface supérieure au moins 20 centimètres.

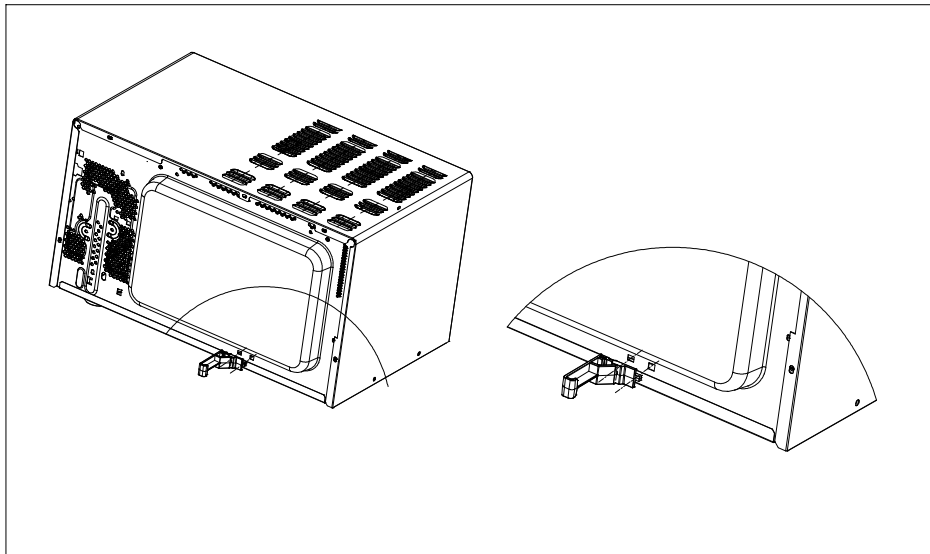
2) aucun objet ne doit être placé sur le dessus du four à micro-ondes. Assurez-vous qu'il n'y a rien qui obture les bouches de ventilation sur les côtés, le dessus et à l'arrière de l'appareil. Eviter de placer le four près de tout autre appareil générant une source de chaleur. Ne pas installer ce four à l'air libre ni dans des locaux très humides ou excessivement chauds. Ne pas encastrer ce four.

3- Ce four à micro-ondes ne doit pas être placé dans un meuble.

4) la position du four sera loin de la TV, radio ou d'une antenne, une perturbation ou un bruit ou une image déformée peut se produire.

5) l'appareil doit être placé de sorte que la prise soit accessible. Brancher l'appareil sur une prise domestique du secteur 230V . 50Hz 10/16A, équipée d'une terre.

6) Afin d'avoir le four micro-ondes à une distance appropriée du mur, il faut installer une cale de séparation.



VERIFICATION DU FONCTIONNEMENT

Vérifiez ensuite que le four fonctionne correctement.

1-Placez dans le four l'anneau plastique avec ses roulettes, puis poser le plateau en verre sur l'axe central d'entraînement. Attention: ce plateau en verre est fragile.

2- Placez un verre d'eau dans l'appareil sur le plateau en verre.

3- Fermez la porte correctement.

4- Appuyer sur la touche START. Le four à micro-ondes se met en route automatiquement pour une durée d'une minute. Augmentation de 30 secondes pour chaque pression supplémentaire (Maximum 3 mm)

5- En fin de cuisson, un signal sonore se fait entendre et le four s'arrête.

6- Si le four fonctionne bien, l'eau doit être chaude.

7- Si le four ne fonctionne pas, n'essayez pas de réparer vous même cet appareil, mais retournez-le au service après-vente du magasin où vous l'avez acheté.

INSTRUCTIONS DE SÉCURITÉ IMPORTANTES LIRE AVEC ATTENTION ET GARDER POUR DE FUTURES UTILISATIONS

PRECAUTIONS DE SECURITE

• USTENSILES:

Ce four est un four à micro-ondes. Cela pose certaines contraintes quant aux types d'ustensiles pouvant être utilisés. Il convient donc, avant toute utilisation, de bien vérifier que les ustensiles sont appropriés à la cuisson dans un tel four.

Les récipients qui conviennent le mieux et dans tous les cas sont des récipients en verre ou céramique résistant à la chaleur.

Tous les récipients et ustensiles métalliques **sont à proscrire**. En effet, les micro-ondes ne peuvent pas pénétrer les métaux. En cas d'utilisation de tels ustensiles, il peut y avoir apparition d'étincelles ou de flashes qui peuvent entraîner des dangers pour l'utilisateur et de sérieux dommages pour votre appareil. Egalement, ne pas mettre les aliments dans des boîtes ou sous papier aluminium.

De manière générale, ne jamais mettre des récipients fermés hermétiquement qui pourraient exploser à cause de la chaleur. Veillez donc à enlever le couvercle ou à laisser des ouvertures pour permettre à la vapeur de se dégager.

L'utilisateur est vivement conseillé de surveiller régulièrement et attentivement la cuisson.

Utiliser des récipients en verre ou céramique.

Pour des temps de cuisson courts, des récipients en plastique ou carton peuvent être utilisés, ainsi que plats surgelés sous films plastiques, sous réserve que ces films aient été percés avec une fourchette au préalable pour permettre à la vapeur de s'échapper.

Avant l'utilisation, vérifier que les ustensiles sont bien appropriés à la cuisson dans un four à micro-ondes. Tout ustensile métallique est à proscrire. En effet, les objets métalliques provoquent des étincelles ou flash qui peuvent conduire à de sérieux dommages sur votre appareil.

Egalement, ne pas mettre les aliments dans des boîtes ou sous film en aluminium.

Ne pas utiliser de récipients en bois, ils pourraient se consumer.

Ne pas utiliser de vaisselle en métal, fonte, ou en faïence ayant des parties même minimales en métal (y compris argent ou or), votre appareil tomberait en panne.

De manière générale, ne jamais mettre de récipients fermés qui peuvent exploser par la chaleur faute d'enlever le couvercle, ou par absence d'ouverture.

Il est conseillé à l'utilisateur de surveiller de temps en temps le four lorsque de la nourriture est chauffée ou cuite dans des récipients jetables en matière plastique, papier ou autres matériaux combustibles.

Lorsque des aliments sont chauffés dans des récipients en matière plastique ou en papier, surveiller le four fréquemment à cause des risques d'incendie.

Ne pas ranger d'ustensiles de cuisine ou de papier dans ce four.

La liste ci-dessous constitue un guide indicatif pour vous aider à sélectionner les ustensiles et récipients adéquates pour une cuisson sans danger.

MATERIAU DU RECIPIENT	MICRO-ONDES	GRILL	COMBINAISON
Verre résistant à la chaleur	OUI	OUI	OUI
Verre non résistant à la chaleur	NON	NON	NON
Céramiques résistant à la chaleur	OUI	OUI	OUI
Plastique et film plastique cellophane	OUI	NON	NON
Métal	NON	OUI	NON
Aluminium et papier aluminium	NON	OUI	NON
Bois	NON	NON	NON
Matériaux recyclés	NON	NON	NON

- CUISSON:

Prendre soin de bien centrer le plat au milieu du plateau en verre pour éviter que le plat ne vienne cogner contre les parois ou la porte.

Percer avec une fourchette la pelure des pommes de terre, pommes et tout autre fruit ou légume recouvert d'une pelure, avant de les cuire.

Les œufs dans leur coquille et les œufs durs entiers ne doivent pas être chauffés dans un four à micro-ondes car ils risquent d'exploser même après la fin de la cuisson.

Ne pas faire de friture dans votre four.

Ne pas chauffer dans le four, des liquides corrosifs ou produits chimiques.

Ne pas laisser trop longtemps de petites portions de nourriture nécessitant peu de temps de cuisson, elles seront soit trop cuites, soit brûlées.

Ne pas utiliser ce four quand celui-ci est sale, ou en présence d'eau condensée sur les parois.

Essuyer et laisser sécher avant utilisation.

Ne pas faire fonctionner le four si le plateau tournant ne marche pas ou sans ce plateau en verre..

- MISE EN GARDE

Il est dangereux pour quiconque autre qu'une personne formée d'effectuer une opération de maintenance ou une réparation qui nécessite le retrait d'un couvercle protégeant contre l'exposition à l'énergie des micro-ondes.

- RISQUES D'INCENDIE :

Ne pas faire cuire un aliment dans une serviette, même si cela vous est recommandé dans une recette de cuisson.

Ne pas utiliser de papier journal ou de serviettes en papier pour la cuisson.

Ne pas faire sécher de vêtements dans un four à micro-ondes. En effet, si vous séchez un vêtement dans le four, vous risquez de le brûler ou de le carboniser si vous le laissez trop longtemps.

Si de la fumée apparaît, arrêter ou débrancher le four et garder la porte fermée pour étouffer les flammes éventuelles.

Lorsque les aliments sont chauffés dans des récipients en matières isolante ou en papier, surveiller le four fréquemment à cause des risques d'inflammation.

- ATTENTION AUX BRULURES :

Le chauffage de boissons par micro-ondes peut provoquer un jaillissement brusque et différé de liquide en ébullition, aussi des précautions doivent être prises lorsqu'on manipule le récipient. Le contenu des biberons et des pots d'aliments pour bébés doit être remué ou agité et la température doit en être vérifiée avant la consommation, afin d'éviter les brûlures.

Ne pas placer d'objets sur le dessus de l'appareil.

Lors de l'utilisation, l'appareil devient chaud. Il y a lieu de veiller à ne pas toucher les éléments chauffés à l'intérieur du four.

Prenez bien soin d'utiliser des gants pour saisir et retirer les plats du four.

La porte du four la fenêtre et le plateau en verre peuvent également être très chauds.

Ne pas placer d'objets sur le dessus de l'appareil pendant l'utilisation car même le dessus de l'appareil peut devenir très chaud.

Mise en garde : il est Recommandé que les enfants n'utilisent le four que sous la surveillance d'adultes en raison des températures générées.

- NETTOYAGE:

Assurez-vous toujours que votre four est bien arrêté avant de le nettoyer en enlevant la prise de courant.

Il est recommandé de nettoyer le four régulièrement et d'enlever tout dépôt alimentaire.

Si l'appareil n'est pas maintenu dans un bon état de propreté, sa surface pourrait se dégrader et affecter de façon inexorable la durée de vie de l'appareil et conduire à une situation dangereuse.

Garder la cavité interne du four toujours propre et sèche, en la nettoyant régulièrement avec un chiffon doux. Ne pas utiliser d'éléments abrasifs car vous risquez de rayer ou d'endommager la peinture.

Les éclaboussures sur la face intérieure de la porte, ainsi que sur les joints de porte et les parties avoisinantes doivent être nettoyées quotidiennement avec de l'eau chaude savonneuse.

Rincer et sécher avec soin. Il est préférable d'entretenir les parties métalliques de la porte avec un chiffon humide. Ne pas utiliser de brosse, d'éponge à récurer ou de chiffon abrasif.

En cas de détérioration des joints de porte ou des parties avoisinantes, le four ne devra pas fonctionner jusqu'à sa remise en état par un technicien qualifié du Service Après-vente.

Ne jamais verser d'eau dans le four ou tout autre liquide susceptible d'endommager en particulier le moteur d'entraînement du plateau en verre.

L'extérieur du four est en métal. Nettoyer-le avec un chiffon humidifié d'eau chaude savonneuse.

Rincer et sécher avec un chiffon doux. Ne pas mettre d'eau dans les bouches de ventilation situées sur l'appareil, sur les côtés ou à l'arrière.

- EN CAS DE PANNE:

En cas de problème, s'assurer que:

- 1- La prise de courant est correctement enfoncée et alimentée par de courant du secteur (fusible en état), ce qui est vérifiable par le branchement d'un autre appareil en état de marche.
- 2- La porte de votre four est correctement fermée.

3- Le four n'est pas trop chaud. (En effet, cet appareil est équipé d'une sécurité thermique 'qui suspend son fonctionnement tant que la température interne est trop élevée pour une cuisson sans danger). Dans ce cas, attendre le refroidissement.

4- Que rien ne bloque la rotation du plateau tournant.

- REPARATIONS:

- Si votre four ne fonctionne pas correctement, contacter un spécialiste pour toute intervention. En aucun cas, le dos ou toute autre pièce du four à micro-ondes ne devra être démonté, sauf par un technicien qualifié du service après-vente, formé par le fabricant, pour effectuer l'entretien ou les réparations.

Si le câble d'alimentation est endommagé, il doit être remplacé par le fabricant, son Service

Après Vente ou des personnes de qualification similaire, afin d'éviter un danger.

Les produits électriques ne doivent pas être mis au rebut avec les déchets ménagers. Merci de les recycler dans les points de collecte prévus à cet effet.

Adressez-vous auprès des autorités locales ou de votre revendeur pour obtenir des conseils sur le recyclage.

CE FOUR NE DOIT PAS ETRE OUVERT ET REPARE QUE PAR UN PERSONNEL PROFESSIONNEL ET QUALIFIE DU SERVICE ARRES-VENTE.

NE JAMAIS OUVRIR LE CAPOT NE PAS FAIRE FONCTIONNER CET APPAREIL SANS RIEN A L'INTERIEUR DE LA CAVITE CE FOUR A MICRO ONDES N'EST DESTINE QU'A L'USAGE DOMESTIQUE IL NE DEVRA PAS ETRE UTILISE DANS UN BUT PROFESSIONNEL, COMMERCIAL OU INDUSTRIEL.

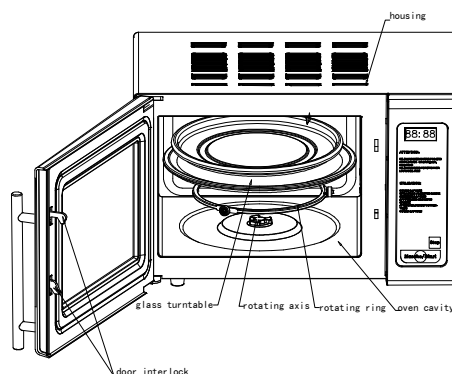
Première utilisation

Il y a quelque résidu de fabrication ou de l'huile restée sur la cavité de four ou sur la résistance, Il y a habituellement une petite odeur et même une petite fumée, c'est normal et cela ne se produira plus après plusieurs utilisation.

Maintenir la porte ou la fenêtre ouverte pour assurer la bonne ventilation.

Respecter les consignes de fonctionnement suivante :

DESCRIPTION



1) La serrure de la porte assure que le four à micro-ondes peut seulement être activé quand la porte est correctement fermée.

2) la fenêtre de vision

3) axe de rotation conduisant le plateau tournant

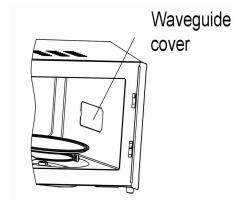
4) Anneau tournant soutenant le plateau tournant en verre

5) Plateau de verre tournant (Cuisson répartie sur toute la nourriture).

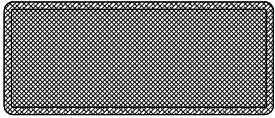
6) Panneau de commande

7) Ne l'enlevez jamais pendant le nettoyage. Voir fig.1

Fig.1



TOUCHES ET BOUTONS



ATTENTION:

NE JAMAIS INTRODUIRE D'OBJETS METALLIQUES (couverts, plats, barquettes)
NE JAMAIS FAIRE FONCTIONNER L'APPAREIL VIDE

UTILISATION:

OUVRIR LA PORTE
INTRODUIRE L'ASSIETTE GARNIE
REFERMER LA PORTE
APPUYER SUR LE BOUTON
MARCHE
ATTENDRE L'ARRECT AUTOMATIQUE
OUVRIR LA PORTE

Stop

Marche/Start

MODEL: XB2611F

1. Branchez l'alimentation électrique.

Les leds du minuteur clignoteront 3 fois.

8 8 : 8

A l'arrêt du clignotement entrez le temps de cuisson ; (Touche START)

:

2. Pressez une fois pour arrêter le programme d'entrée et pour reprendre à l'étape initiale

3. Marche/Start

Pressez le bouton Marche START une fois le four, fonctionne pour un temps de cuisson d'une minute, Vous pouvez augmenter ou diminuer le temps de cuisson lors du fonctionnement en pressant le bouton Marche/START. Vous augmenterez le temps de 30 secondes chaque fois que vous appuierait sur le bouton marche START pour un maximum de 3 mm.

Rappel

L'affichage numérique montrera le temps de cuisson et un signal sonore vous indiquera la sortie de votre plat.

Nettoyage et l'entretien

Respecter les étapes de nettoyages indiquées ci-dessous

Jamais d'utilisation détergente dure, essence, poudre abrasive ou brosse en métal pour nettoyer toute partie de l'appareil.

1 Débranchez l'alimentation d'énergie et attendez que l'appareil soit complètement froid avant le nettoyage

2 Enlevez l'anneau tournant, plateau tournant en verre dehors et lavez-les dans l'eau savonneuse chaude.

3 Employez le chiffon humide pour le nettoyage de parois externes et intérieures de la porte, de la cavité et du panneau de commande.

4 Si de l'huile ou de la soupe a éclaboussé les parois de la cavité, nettoyez autrement une fumée peut se produire lors des prochaines utilisations

5 Si la cavité émet des odeurs, suivre les 3 méthodes ci dessous pour se débarrasser d'elles

a) Placez plusieurs tranches de citron dans une tasse, puis les chauffez avec la puissance élevée pendant 2 ou 3 minutes.

b) Placez une tasse de thé rouge, puis la chauffez avec la puissance élevée.

c) Mettez une peau d'orange dans le four, puis chauffez-les avec la puissance élevée pour 1 minute.

Avertissement d'Entretien :

Il est dangereux pour n'importe qui, autre qu'un technicien qualifié de service, d'effectuer n'importe quel dépannage ou pour réparer

L'opération qui comporte le déplacement de n'importe quelle couverture qui donne la protection contre l'exposition à l'énergie de micro-onde.

Attention : MICRO-ONDE RAYONNEMENT

Ne pas s'exposer au rayonnement du générateur à micro-ondes ou d'autres pièces conduisant l'énergie de micro-onde.

Enlèvement des appareils ménagers usagés :

La Directive Européenne 2002/96/EC sur les Déchets des Equipements Electriques et Electroniques (DEEE), exige que les appareils ménagers usagés ne soient pas jetés dans le flux normal des déchets municipaux. Les appareils usagés doivent être collectés séparément afin d'optimiser le taux de récupération et le recyclage des matériaux qui les composent et réduire l'impact sur la santé humaine et l'environnement.

Le symbole de la "poubelle barrée" est apposé sur tous les produits pour rappeler les obligations de collecte séparée.

Les consommateurs devront contacter les autorités locales ou leur revendeur concernant la démarche à suivre pour l'enlèvement de leur vieil appareil.

RESPECT DE L'ENVIRONNEMENT

Vous pouvez aider à protéger l'environnement ! Rappelez-vous SVP de respecter les règlements locaux : Déposer votre appareil électrique hors service dans un centre approprié de disposition de rebut.

