



**REPAIR PARTS MANUAL
MODEL NO. R375NE22SC
LAWN MOWER**

**MANUEL DES PIÈCES DE RECHANGE
NO. DE MODÈLE R375NE22SC
TONDEUSE À GAZON**

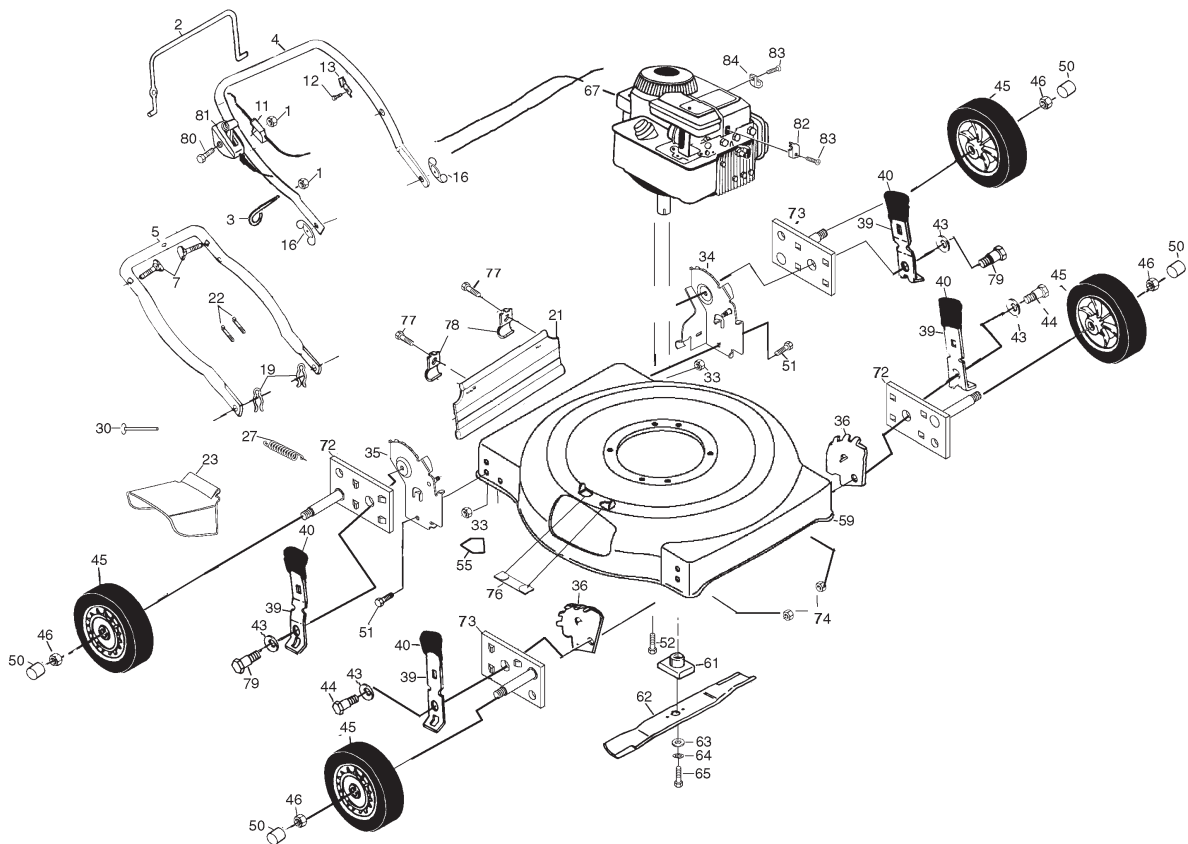
For Parts and Service, contact our authorized distributor: call 1-800-849-1297

For Technical Assistance: call 1-800-829-5886

Pour les pièces de rechange et l'entretien, contactez notre concessionnaire autorisé:
appelez 1-800-849-1297 / Pour l'assistance technique: appelez 1-800-829-5886

Rally

ROTARY LAWN MOWER -- MODEL NO. R375NE22SC



PIÈCES DE RECHANGE

TONDEUSE À GAZON ROTATIVE -- NO. DE MODÈLE R375NE22SC

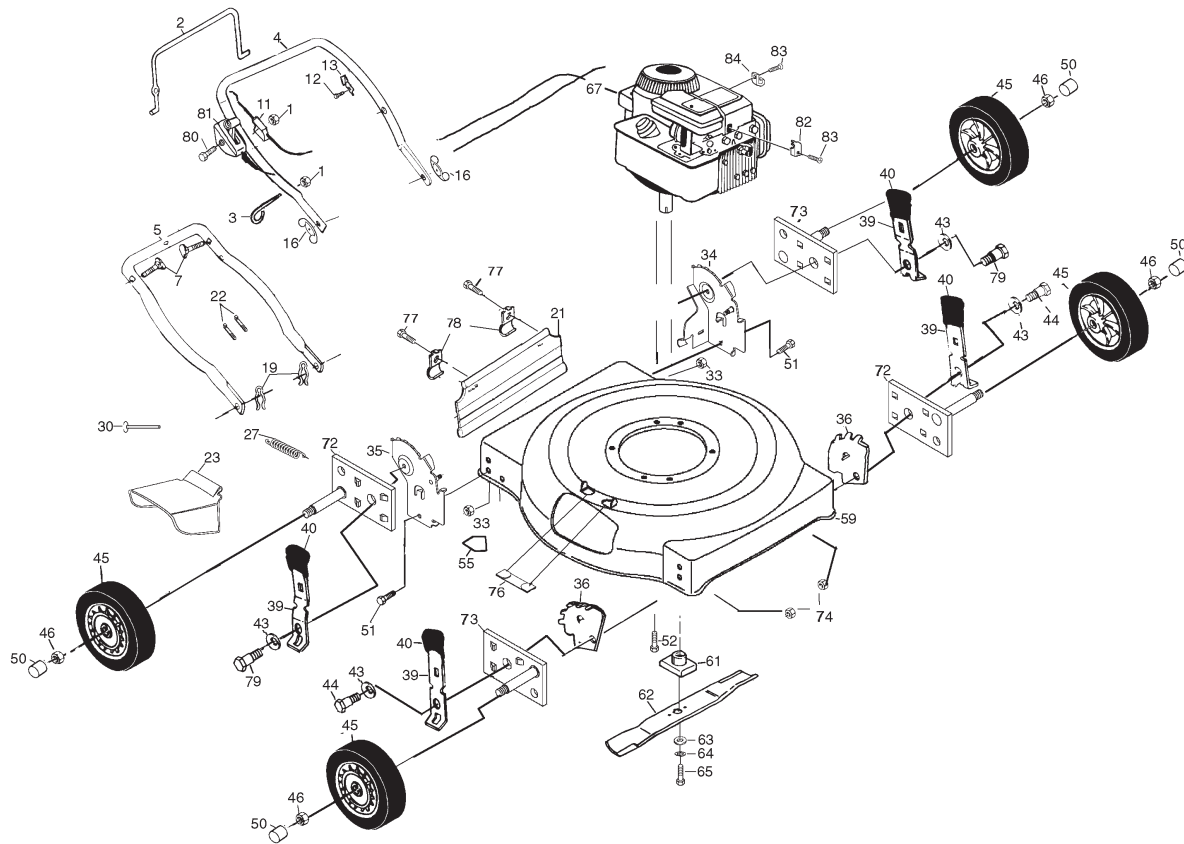
NO. DE RÉF.	NO. DE PIÈCE.	DESCRIPTION	NO. DE RÉF.	NO. DE PIÈCE.	DESCRIPTION
1	63601	Ecrou fien 1/4-20	55	107339X	Décalcomanie de danger
2	86902	Barre de commande de traction	59	164184	Ensemble de carter (Y compris le no. de réf. 55)
3	132001	Guide du câble de démarrage	61	851514	Adaptateur de lame
4	165452X479	Guidon Superior	62	141114	Lame de 2 po.
5	157081X479	Guidon Inferior	63	851074	Rondelle
7	131959	Boulon 5/16-18	64	850263	Rondelle 3/8
11	851671	Câble de contrôle du moteur	65	851084	Vis H 3/8-24 x 1-3/8 (Grd. 8)
12	750097	Vis H #10-24 x 1/2	67	-----	Moteur - Briggs & Stratton Model No. 98902
13	850733X004	Support d'arrêt supérieur	72	167132X004	Commandez les pièces par suite du fabricant du moteur
16	128638	Bouton	73	167133X004	Ensemble de la bras de l'essieu
19	51793	Collier en épingle à cheveux	74	751153	Ensemble de la bras de l'essieu
21	165858	Déflecteur	76	161622	Ecrou fien
22	66426	Plastic attache	77	750097	Support
23	160831	déflecteur de déchargement	78	87584X004	Vis
27	160832	Ressort	79	160828	Boulon (5/16-18X.51)
30	160833	Tige à charnière	80	158755	Boulon (5/16-18 x .51)
33	751153	Ecrou fien H 5/16 - 18	81	158755	Vis
34	168164X479	Support de la roues	82	111190X	Commande des gaz
35	168165X479	Support de la roues	83	83816	Boitier
36	160835X007	Support de dispositif de relevage des roues	84	87930	Vis
39	168360X004	Ressort	--	172782	Attache
40	87877	Bouton	--	172783	Manuel d'utilisation (Anglais)
43	19112222	Rondelle	--	172783	Manuel d'utilisation (Français)
44	160828	Boulon (5/16-18 x .33)	--	173887	Manuel des pièces de rechange (Ang/Fr)
45	700263	Ensemble de roues			
46	83923	Ecrou fien 1/16-18			
50	800090	Couvre-moyeu			
51	17600406	Vis H 1/4 x 20.tt			
52	150406	Vis 3/8-16 x 1			

Accessoires disponible pas compris avec la tondeuse:

- GCK3300 Ramsse-herbe
- MK3300 Jeu de la broyeuse

PIÈCES DE RECHANGE

TONDEUSE À GAZON ROTATIVE -- NO. DE MODÈLE R375NE22SC



REPAIR PARTS

ROTARY LAWN MOWER -- MODEL NO. R375NE22SC

KEY NO.	PART NO.	DESCRIPTION	KEY NO.	PART NO.	DESCRIPTION
1	63601	Locknut 1/4-20	55	107339X	Danger Decal
2	86902	Control Bar	59	164184	Lawn Mower Housing (Incl. Key Nos. 55)
3	132001	Rope Guide	61	851514	Blade Adapter
4	165452X479	Upper Handle	62	141114	22" Blade
5	157081X479	Lower Handle	63	851074	Hardened Washer
7	131959	Handle Bolt 5/16-18	64	850263	Helical Lockwasher 3/8
11	851671	Engine Zone Control Cable	65	851084	Screw Hex Head 3/8-24 x 1-3/8 (Grd. 8)
12	750097	Hex Washer Head Screw #10-24 x 1/2	67	-----	Engine - Briggs & Stratton Model No. 98902
13	850733X004	Up-Stop Bracket			Order parts from engine manufacturer
16	128638	Handle Knob	72	167132X004	Axle Arm Assm. (LF)
19	51793	Hairpin Cotter	73	167133X004	Axle Arm Assm. (RF)
21	165858	Rear Deflector	74	751153	Nut
22	66426	Wire Tie	76	161622	Clip, Closeout
23	160831	Discharge Guard	77	750097	Screw
27	160832	Torsion Spring	78	87584X004	Shoulder Bolt (5/16-18X.51)
30	160833	Hinge Rod	79	160828	Shoulder Bolt (5/16-18 x .51)
33	751153	Nut Hex Flange Lock 5/16 - 18	80	158755	Screw
34	168164X479	Wheel Bracket Support (Left)	81	851462	Throttle Control
35	168165X479	Wheel Bracket Support (Right)	82	111190X	Cable Clip
36	160835X007	Wheel Bracket Adjuster	83	83816	Screw
39	168360X004	Selector Spring	84	87930	Guide Clip
40	87877	Selector Knob	--	172782	Operator's Manual (English)
43	19112222	Washer	--	172783	Operator's Manual (French)
44	160828	Shoulder Bolt (5/16-18 x .33)	--	173887	Replacement Parts Manual
45	700263	Wheel Assembly			
46	83923	Locknut 1/16-18			
50	800090	Hubcap			
51	17600406	Screw Hex Serrated 1/4 x 20.tt			
52	150406	Hex Head Thread Rolling Screw 3/8-16 x 1			

Available accessories not included with mower:

--	GCK3300	Grass Catcher
--	MK3300	Mulching Kit

CONGRATULATIONS on your purchase of a new lawn mower. Your lawn mower has been designed, engineered and manufactured to give you the best possible dependability and performance.

LIMITED WARRANTY

The Manufacturer warrants to the original consumer purchaser that this product as manufactured is free from defects in materials and workmanship. For a period of two (2) years from date of purchase by the original consumer purchaser, we will repair or replace, at our option, without charge for parts or labor incurred in replacing parts, any part which we find to be defective due to materials or workmanship. This Warranty is subject to the following limitations and exclusions.

1. This warranty does not apply to the engine. Please contact your nearest dealer where they will send the machine to the engine manufacturer.
2. Transportation charges for the movement of any power equipment unit or attachment are the responsibility of the purchaser. Transportation charges for any parts submitted for replacement under this warranty must be paid by the purchaser unless such return is requested by your dealer.
3. Battery Warranty: On products equipped with a Battery, we will replace, without charge to you, any battery which we find to be defective in manufacture, during the first ninety (90) days of ownership. After ninety (90) days, we will exchange the Battery, charging you 1/12 of the price of a new Battery for each full month from the date of the original sale. Battery must be maintained in accordance with the instructions furnished.
4. The Warranty period for any products used for rental or commercial purposes is limited to 90 days from the date of original purchase.
5. This Warranty applies only to products which have been properly assembled, adjusted, operated, and maintained in accordance with the instructions furnished. This Warranty does not apply to any product which has been subjected to alteration, misuse, abuse, improper assembly or installation, delivery damage, or to normal wear of the product.
6. Exclusions: Excluded from this Warranty are belts, blades, blade adapters, normal wear, normal adjustments, standard hardware and normal maintenance.
7. In case of any problem within the boundaries of this warranty, contact the nearest department store, indicate the model number, serial number and the date of purchase of your machine. This warranty does not apply to accidental damages. All implicit warranties are limited to the same time frames. Or contact:

Frigidaire Home Products
Outdoor Products Customer Service Dept.
250 Bobby Jones Expressway
Augusta, GA 30909 USA

In Canada contact:
Frigidaire Home Products
7075 Ordan Drive
Mississauga, Ontario
L5T 1K6

THIS WARRANTY DOES NOT APPLY TO INCIDENTAL OR CONSEQUENTIAL DAMAGES. ANY IMPLIED WARRANTIES ARE LIMITED TO THE SAME TIME PERIODS STATED HEREIN.

FÉLICITATIONS de votre achat d'une tondeuse à gazon. Elle a été conçue, perfectionnée, et fabriquée pour assurer le meilleur rendement et la sûreté maximum.

GARANTIE LIMITÉE

Le Fabricant garantit son produit à l'acheteur initial comme exempt de tout défaut de matière et de fabrication. Pendant deux (2) ans, à compter de la date d'achat de la part de l'acheteur initial, nous réparerons où remplacerons à notre choix, gratuitement, toute pièce, sur laquelle nous estimerons qu'il existe un défaut de matière ou de fabrication. Cette garantie est soumise aux limitations suivants et exceptions:

1. Cette garantie ne couvre pas le moteur, la transmission/composants de transmission pas fabriqués par FHP, la batterie (sauf comme mentionnée ci-dessous) ou les pièces détachées. Veuillez-vous consulter la garantie applicable du fabricant des articles.
2. L'acheteur est responsable de coût du transport de tous les équipements actionnés par moteur ou les accessoires. L'acheteur est responsable de coût aussi du transport de toutes les pièces (couvertes par cette garantie) soumis pour remplacement à moins que Frigidaire Home Products demande à l'acheteur de renvoyer les pièces.
3. Garantie de la batterie: Pour les produits équipés d'une batterie, nous remplacerons, gratuitement, toute batterie estimée défectueuse pendant les quatre-vingt-dix (90) jours initiaux suivant l'achat. Après quatre-vingt-dix (90) jours, nous échangerons la batterie, le coût pour vous être 1/12 du prix d'une nouvelle batterie pour chaque mois complet à compter de la date d'achat initial. La batterie doit être entretenue selon les directives données dans la documentation appropriée.
4. La période de garantie applicable aux produits proposés en location ou à des fins commerciales est limitée à quarante-cinq (45) jours à compter de la date d'achat initial.
5. Cette garantie ne s'applique qu'aux produits correctement assemblés, réglés, utilisés et entretenus conformément aux instructions données dans la documentation appropriée. Cette garantie ne s'applique pas aux produits qui ont été modifié, utilisés incorrectement, abusés, mal assemblés, mal installés ou endommagés lors de la livraison ou usage normal.
6. Exclusions: Les courroies, lames, moyeux de lames, usage normal, réglages normaux, quincaillerie ordinaire, et entretien normal sont exclus de cette garantie.
7. En cas de problème entrant dans le cadre de cette garantie, veuillez-vous retourner votre machine à un concessionnaire autorisé.

Pour toute question à ce sujet, veuillez-vous communiquer avec:

Frigidaire Home Products
Outdoor Products Customer Service Dept.
250 Bobby Jones Expressway
Augusta, GA 30909 USA

Au Canada:
Frigidaire Home Products
7075 Ordan Drive
Mississauga, Ontario
L5T 1K6

CETTE GARANTIE NE COUVRE AUCUN DOMMAGE INCIDENTEL OU CONSÉQUENT ET TOUTE GARANTIE IMPLICITE EST LIMITÉE AUX MÊMES PÉRIODES PRÉCISÉES ICI POUR LES GARANTIES EXPLICITES DU FABRICANT.