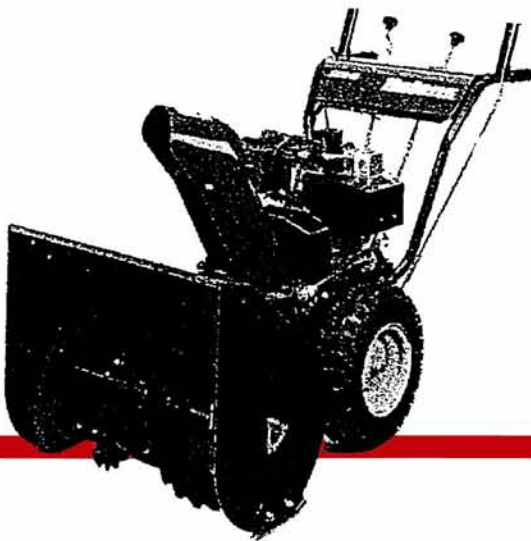




Bolens

NOTICE D'EMPLOI PIECES DETACHEES

Chasse-neige



**42037
42038**



Yvan Béal - 21, av. de l'Agriculture - B.P. 16
Z.I. du Brézet - 63014 Clermont-Ferrand Cedex 2
Tél: 04 73 91 93 51 - Télécopie: 04 73 90 23 11
www.yvanbeal.fr - E-mail: info@yvanbeal.fr
R.C.S. B 304 973 886 - S.A.S. au capital de 612 000 €

**01-000242-051103
03-000605-051103**

DECLARATION " CE " DE CONFORMITE

Le soussigné :

 **Yvan Béal**

21 avenue de l'Agriculture – BP 16
63014 CLERMONT-FERRAND Cédex 1

atteste que le matériel suivant :

GENRE	CHASSE-NEIGE A MOTEUR THERMIQUE	
MARQUE	<i>Bolens</i>	
TYPE	42037	42038

est conforme : > à la Directive 89/392 CEE modifiée
> aux normes 98/37 et 87/252

Fait à CLERMONT-FERRAND,
Le 01 Septembre 2000

LA DIRECTION GENERALE,
Mme Yvette LECLERC



TABLE DES MATIERES

	<u>Pages</u>
• CONSIGNES DE SECURITE.....	3 – 4
• PREPARATION DU CHASSE-NEIGE	5 à 8
• COMMANDES	8 - 9
• DEMARRAGE ET ARRET DU MOTEUR	10 à 12
• UTILISATION DU CHASSE-NEIGE	13 - 14
> Embrayage des fraises	13
> Embrayage des roues	13
> Couplage des deux leviers d’embrayage.....	13
> Changement de vitesse.....	13
> Transport du chasse-neige	14
> Conseils d’utilisation	14
• ENTRETIEN	15 à 19
> Huile moteur	15
> Allumage	15
> Bougie	15
> Carburateur	15
> Lubrification	15
> Réglage de l’embrayage de roues	16
> Remplacement des courroies de roues et de fraises.....	16
> Boulons de sécurité.....	17
> Réglage des courroies d’entraînement de fraises.....	17
> Réglage de la tringle de changement de vitesse.....	17
> Réglage du jeu du disque d’embrayage	18
> Réglage de la biellette de frein	18
> Réglage des patins et de la bande racleuse.....	18
> Rangement hors saison	19
• RECHERCHE DES PANNES	20 à 22
• PERIODICITE D'ENTRETIEN	22
• LISTE DES PIECES DE RECHANGE	23



CONSIGNES DE SECURITE

AVANT UTILISATION

- Avant d'utiliser cet appareil pour la première fois, lire attentivement la notice d'utilisation. Conserver celle-ci à portée de main pour pouvoir s'y reporter si besoin.
- Les chasse-neige BOLENS sont conçus exclusivement pour déblayer la neige. Ne pas les utiliser pour d'autres travaux.
- Ne pas mettre le moteur en marche dans un local sans aération ; les gaz d'échappement sont mortels.

PRECAUTIONS CONTRE LE FEU

- Ne jamais fumer ni approcher de flamme nue en manipulant le carburant.
- Ne jamais faire le plein de carburant quand le moteur est en marche ou qu'il est trop chaud.
- Conserver le carburant dans un récipient fermé, rangé loin de toute source de chaleur.
- Essuyer immédiatement toute trace de carburant qui aurait pu se renverser.

EN COURS DE TRAVAIL

- S'assurer que tous les capots, protecteurs et dispositifs de sécurité sont bien en place avant de mettre le moteur en marche.
- Eloigner toutes les autres personnes de la zone de travail, pour éviter les blessures par projection d'objets.
- S'équiper de façon sûre et confortable : lunettes ou masque de protection, chaussures ou bottes anti-dérapant, vêtements chauds et non flottants.
- Ne jamais confier l'appareil à un enfant ou un adulte inexpérimenté.
- Ne pas approcher les mains ou les pieds du carter de fraises quand le moteur est en marche. Ne pas se placer face à la sortie d'éjection. En cas d'incident, de bourrage ou de vibrations importantes, arrêter immédiatement le moteur et débrancher la bougie avant d'intervenir.
- Utiliser un bâton ou un manche d'outil pour débourrer le carter de fraises ou la goulotte d'éjection.
- Prendre toutes les précautions nécessaires en déneigeant les terrains en pente, ou en reculant.
- Ne jamais quitter l'appareil sans arrêter le moteur.

APRES UTILISATION

- Toujours arrêter le moteur et débrancher le fil de bougie avant d'intervenir sur l'appareil (nettoyage, réparation, etc...)
- Nettoyer le chasse neige et vérifier l'état et la fixation de chaque élément après chaque utilisation.
- Ne jamais effectuer de modifications sur l'appareil lui-même ou le moteur. Ne pas modifier les réglages d'origine. En cas d'incident, s'adresser à un agent YVAN BEAL.

AUTOCOLLANTS ET MARQUES DE SECURITE



Ce symbole, sur le chasse-neige ou dans cette notice, signale un danger particulièrement important

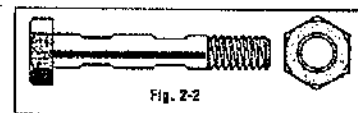
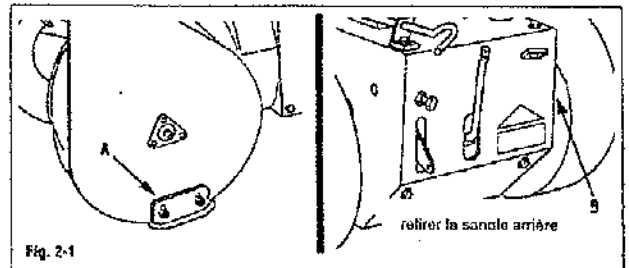
Les symboles figurant sur l'appareil sont des symboles internationaux. Leur signification est mentionnée dans le feuillet joint à cette notice.

Les chasse-neige BOLENS sont conformes aux règles de sécurité de la Communauté Européenne.

PREPARATION DU CHASSE-NEIGE

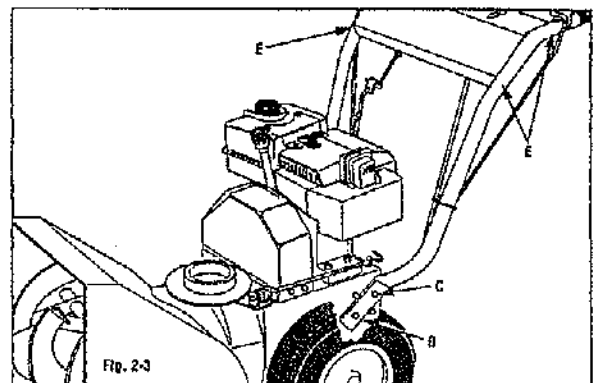
1. DEBALLAGE

- Après avoir vérifié l'état du colis, ouvrir l'emballage et dégager la goulotte d'éjection 0 (fig. 2.4)
- Couper les attaches et libérer le mancheron
- Desserrer l'écrou A et le vis B (fig. 2.1) pour libérer les sangle de fixation. Resserrer la vis et l'écrou
- Vérifier et préparer la boulonnerie contenue dans le sachet. Conserver les boulons de cisaillement de rechange (fig. 2.2) pour le remplacement éventuel en cas de blocage.



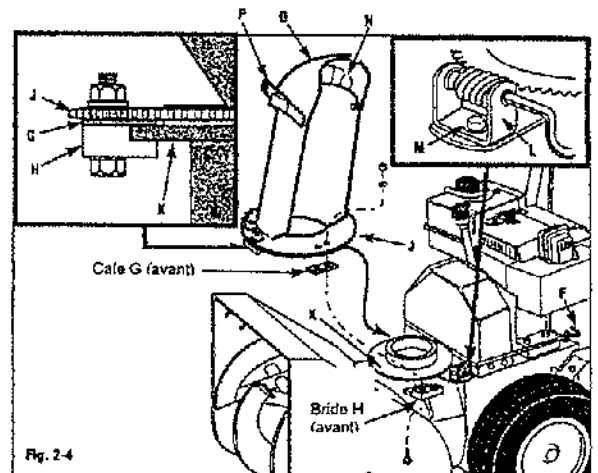
2. FIXATION DU MANCHERON

- Assembler le mancheron au châssis à l'aide de 4 vis Ø 9,52 x 19 mm, en C et D (fig.2.3)
- Vérifier le serrage des 4 vis E (fig.2.3) fixant la console sur le mancheron.



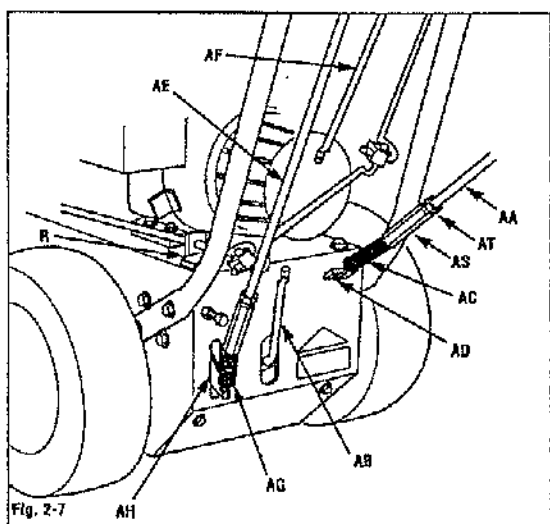
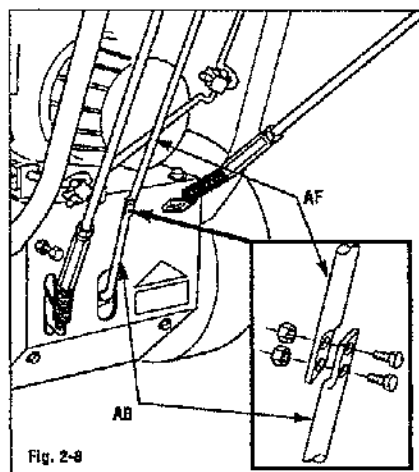
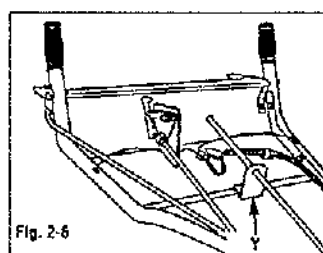
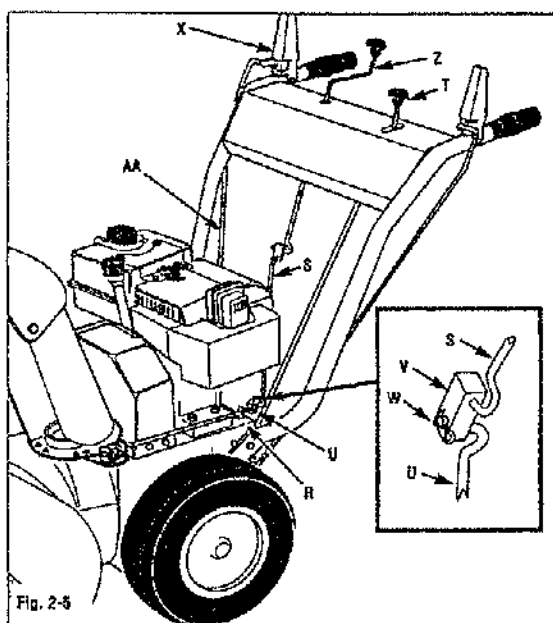
3. MONTAGE DE LA GOULOTTE D'EJECTION

- Desserrer (sans les retirer) les cales G (fig.2.4) et les brides H (fig. 2.4) situées à gauche et à droite de la couronne dentée (J). Retirer et conserver la corde et la bride situées à l'avant ainsi que les boulons de fixation.
- Positionner la goulotte sur la virole K en s'assurant que les cales G sont au dessus et les brides H au dessous de la tôle de virole. Resserrer les boulons de fixation.
- Assembler la bride et la cale situées à l'avant, en les positionnant comme ci-dessus. Bien serrer les boulons.
- Retirer le lien plastique maintenant la vis sans fin L (fig.2.4). Positionner la chape de façon que la vis sans fin prenne place contre la crémaillère et la fixer à l'aide du boulon M (fig. 2.4).
- Insérer les doigts flexibles N (fig. 2.4) dans le déflecteur 0 de la goulotte et insérer le doigt du levier P dans l'un des trous pour immobiliser le déflecteur dans la position désirée.



4. FIXATION DE LA TRINGLE DE COMMANDE D'ORIENTATION

- a) Oter les liens plastique retenant les tringles de commande ensemble pendant le transport
- b) Faire passer la manivelle d'orientation Z (fig. 2.5) dans le trou de la console.
- c) Insérer la partie coudée de la tringle U (fig. 2.5) dans le trou du bloc nylon V, situé à l'extrémité de la tringle S. La maintenir à l'aide d'une goupille W.
- d) Fixer l'équerre Y (fig. 2.6) sous la console, à l'aide de 2 vis et 2 écrous freins.
- e) Actionner la manivelle Z (fig. 2.5). La goulotte doit pouvoir tourner facilement mais sans jeu, pour que l'orientation ne se dérègle pas en cours d'utilisation.
Modifier si nécessaire le positionnement de la chape L (fig. 2.4).



5. FIXATION DE LA TRINGLE D'EMBRAYAGE DE FRAISES

- a) Couper le lien plastique maintenant la tringle AD (fig. 2.7) à la biellette de transmission AB.
- b) La tringle d'embrayage AA (fig. 2.7) ayant été ajustée en usine, ne pas tourner l'écrou de blocage AT au cours des opérations suivantes.
- b) Maintenir l'écrou de blocage AT à l'aide d'une clé et desserrer le manchon AS de 12 tours à l'aide d'une autre clé.
- c) Lever à fond le levier d'embrayage de fraises X (fig. 2.5). Accrocher le ressort AC (fig. 2.7) à l'extrémité de la tringle AD.
- d) Visser le manchon AS jusqu'à ce qu'il touche l'écrou de blocage AT et les bloquer l'un contre l'autre à l'aide de 2 clés.
- e) Vérifier la tension du ressort en effectuant le contrôle de la tension de la courroie d'entraînement de fraises (chapitre "entretien").

6. FIXATION DE LA TRINGLE D'EMBRAYAGE DE ROUES

- a) Couper le lien plastique maintenant les tringles AE et AF au manchon.
- b) Accrocher le ressort AG (fig. 2.7) à la biellette AH (lever la biellette si nécessaire pour pouvoir accrocher le ressort).
- c) Vérifier la tension du ressort AG, en effectuant le contrôle de l'embrayage de roues (chapitre "entretien").

7. MONTAGE DE LA TRINGLE DE CHANGEMENT DE VITESSES

- a) Positionner le levier de changement de vitesses T (fig. 2.5) sur le 5^{ème} rapport.
- b) Pousser doucement la biellette AB (fig. 2.8) à fond vers le bas.
- c) Faire coïncider les trous de la biellette AB avec ceux de la tringle AF.
- d) Assembler la biellette et la tringle à l'aide de 2 vis et écrous (fig. 2.8).

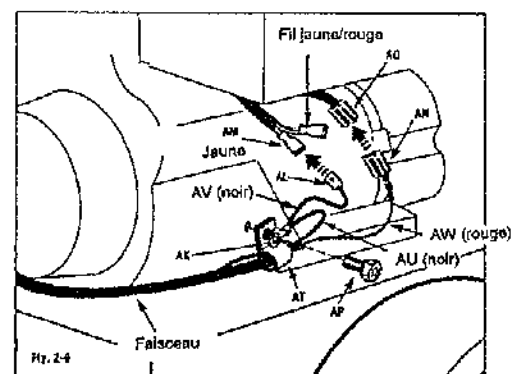
8. MONTAGE DU FAISCEAU ELECTRIQUE



ATTENTION

Respecter scrupuleusement le schéma de branchement du faisceau électrique pour éviter tout risque de court-circuit et d'incendie.

- a) Placer le faisceau (fig. 2.9) contre le manchon droit et sur le côté droit du moteur.
- b) Raccorder la cosse AL du fil noir AV à la cosse AM du fil jaune.
- c) Raccorder la cosse AN du fil rouge AW à la cosse AO.
- d) Oter la vis AP et le collier AT. Ouvrir le collier pour y faire passer les deux fils AV et AW
- e) Fixer la cosse AK avec le collier AT au moyen de la vis AP. Bien resserrer la vis.
- f) Maintenir le faisceau le long du manchon droit à l'aide des colliers plastique. Ne pas trop serrer pour ne pas endommager les fils.



9. REPLISSAGE D'HUILE DU MOTEUR

IMPORTANT

Ne Jamais mettre le moteur en marche si le niveau d'huile est insuffisant.

- a) Placer le chasse-neige sur une surface horizontale.
- b) Dévisser le bouchon-jauge et garnir d'huile jusqu'au niveau correct (consulter la notice du moteur). Remettre le bouchon jauge en place.

10. REPLISSAGE D'HUILE DU BOITIER DE TRANSMISSION

Le boîtier de transmission est rempli en usine. Vérifier le niveau avant utilisation et compléter si nécessaire (chapitre "entretien").

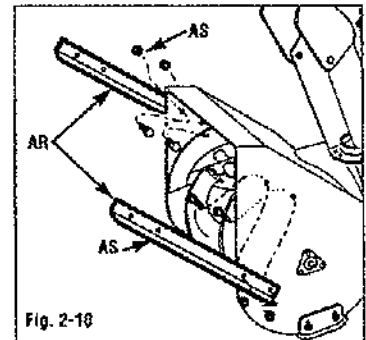
11. GONFLAGE DES PNEUS

- ⇒ Vérifier la pression des pneus avant utilisation.
- ⇒ Pression 55 à 82 kpa.

12. MONTAGE DES EPERONS (option)

Les éperons, disponibles en option, permettent un meilleur guidage en utilisant dans de fortes épaisseurs de neige.

- a) Positionner les deux éperons AR (fig.2.10) à l'extérieur des flancs du carter de fraises.
- b) Fixer les éperons à l'aide de 4 vis et écrous AS contenus dans le kit.



COMMANDES

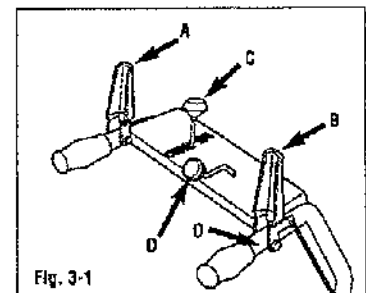
LEVIER D'EMBRAYAGE DE ROUES "A"

- ⇒ Maintenir le levier A (fig. 3.1) contre le mancheron pour embrayer les roues.

LEVIER D'EMBRAYAGE DE FRAISES "B"

- ⇒ Maintenir le levier B (fig. 3.1) contre le mancheron pour embrayer les fraises.

Remarque : certains modèles sont équipés d'un bouton de sécurité O (fig.3.1) Appuyer d'abord sur ce bouton de sécurité pour pouvoir manœuvrer le levier d'embrayage de fraises.



LEVIER DE CHANGEMENT DE VITESSES "C"

⇒ Le levier C (fig. 3.1) permet de sélectionner 5 vitesses avant et 2 vitesses arrière.

MANIVELLE D'ORIENTATION DE GOULOTTE "D"

⇒ La direction d'éjection de la neige est contrôlable de façon précise en agissant sur la manivelle D (fig. 3.1)

DEFLECTEUR DE GOULOTTE "E"

⇒ En complément de la direction d'éjection, la hauteur est également contrôlable en modifiant la position de la goulotte E (fig.3.2) après avoir déverrouillé le levier F.

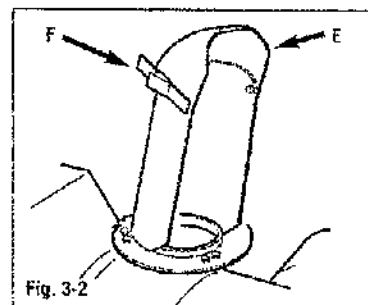


Fig. 3-2

ROBINET D'ESSENCE "G"

⇒ Le robinet G (fig. 3.3) permet d'ouvrir ou de fermer l'alimentation du carburateur

COMMANDE DE GAZ "H"

⇒ La commande de gaz H (fig. 3.3) permet d'accélérer, de ralentir ou d'arrêter le moteur.

Remarque : L'utilisation à plein gaz du moteur permet une meilleure lubrification, un meilleur refroidissement et des performances accrues.

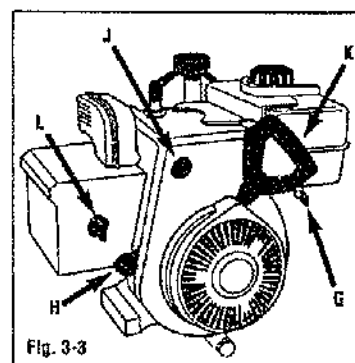


Fig. 3-3

BOUTON D'AMORCAGE "J"

⇒ Presser 2 ou 3 fois le bouton d'amorçage J (fig.3.3) pour faciliter le démarrage du moteur à froid.

POIGNEE DE LANCEUR "K"

⇒ Tirer d'un coup sec la poignée K (fig. 3.3) pour mettre le moteur en marche.

COMMANDE DE STARTER "L"

⇒ Pour mettre le moteur en marche à froid, tourner la commande de starter L (fig.3.3) à fond vers la droite. La ramener progressivement en position initiale au fur et à mesure du réchauffement du moteur.

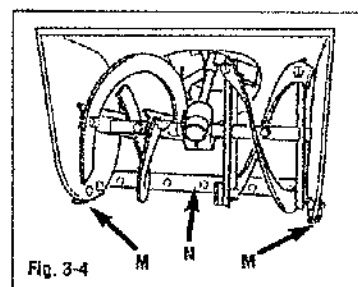


Fig. 3-4

PATINS GLISSEURS "M"

⇒ Les deux patins glisseurs M (fig. 3.4) permettent au carter de fraise et à la bande racleuse de rester à hauteur constante du sol. En cas d'utilisation sur des surfaces gravillonnées, il est nécessaire de modifier la position des patins glisseurs pour surélever le carter de fraises.

BANDE RACLEUSE "N"

⇒ La bande racleuse N (fig. 3.4) finit d'éliminer la neige après le passage des fraises.

RECHAUFFAGE DES POIGNEES

Certains modèles sont équipés d'un système de réchauffage des poignées, qui se met en action dès la mise en marche du moteur.

Le temps de réchauffage est plus ou moins rapide, en fonction de la température extérieure.

DEMARRAGE ET ARRET DU MOTEUR



ATTENTION : Toujours arrêter le moteur et débrancher la bougie avant toute intervention sur l'appareil

CONTROLE AVANT LE DEMARRAGE DU MOTEUR

1. Relire attentivement la notice d'utilisation si nécessaire et plus particulièrement les consignes de sécurité.
2. Vérifier la fixation de chaque élément, le serrage de la boulonnerie.
3. S'assurer que le carter de fraises ou la goulotte ne sont pas obstrués.
4. Placer le chasse-neige sur un sol horizontal et vérifier le niveau d'huile moteur.
5. Faire le plein de carburant. Se reporter à la notice du moteur.

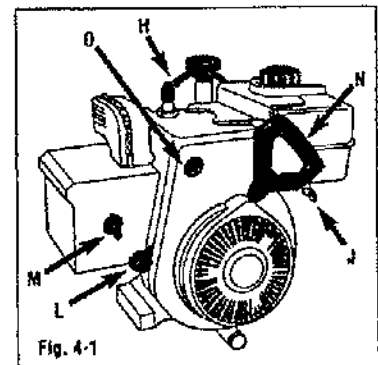


ATTENTION

- Ne pas fumer ni approcher de flamme en manipulant le carburant.
- Essuyer immédiatement toute trace de carburant qui aurait pu se renverser.
- Ne pas faire le plein si le moteur est trop chaud.

6. Les patins glisseurs sont fixés d'origine de façon que la bande racleuse et le carter de fraises soient à 3mm du sol. En cas d'utilisation sur un sol gravillonné ou irrégulier, augmenter la garde au sol en procédant de la manière suivante : (fig. 4.2) :

- Placer le chasse neige sur une surface horizontale
- Desserrer les boulons de fixation des patins glisseurs B.
- Positionner les patins glisseurs jusqu'à obtenir la garde au sol souhaitée. Les deux patins doivent être à la même hauteur .
- Resserrer les boulons de fixation.

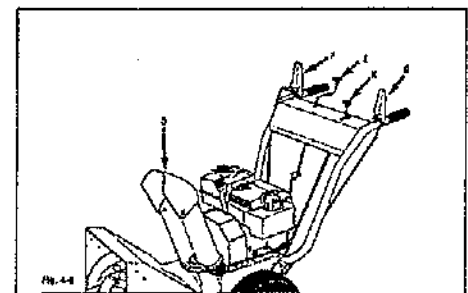


7. Régler si nécessaire la position de la bande racleuse A (fig. 4.2), en desserrant les boulons C. La bande racleuse doit toujours être parallèle au sol.



8. Régler la position du déflecteur de goulotte D (fig. 4.3) pour obtenir la hauteur d'éjection voulue. Ne pas éjecter la neige trop haut s'il y a du vent.

9. Régler l'orientation de la goulotte à l'aide de la manivelle E (fig. 4.3)



10. Vérifier le fonctionnement des leviers F et G (fig. 4.3)





11. Vérifier la pression des pneus (55 à 82 kpa).

12. Pulvériser du silicone à l'intérieur du déflecteur, de la goulotte, du carter de fraises et sur les fraises elles-mêmes pour empêcher la neige de coller.

Remarque : Ne pas pulvériser de silicone sur les pièces en caoutchouc ou en plastique pour ne pas les endommager.

13. Brancher le fil de bougie H (fig. 4.1)
14. Ouvrir le robinet de carburant J (fig. 4.1)

DEMARRAGE DU MOTEUR (lanceur manuel)

1. Placer le chasse neige sur une surface horizontale, dans un endroit aéré.
2. Positionner le levier de changement de vitesse K (fig. 4.3) sur le rapport désiré.
3. Tirer la commande des gaz L (fig. 4.1) à fond vers le haut (position plein gaz )
4. → Si le moteur est froid, tourner la commande de starter M (fig. 4.1) à fond vers la droite ()
→ Si le moteur est déjà chaud, laisser la commande de starter tournée vers la gauche (|  |) Presser 2 ou 3 fois la poire d'amorçage O (fig. 4.1), voire 4 à 5 fois si la température est très basse.
5. S'assurer de la sécurité autour de l'appareil avant de démarrer le moteur.
6. Tirer la poignée de lanceur N (fig. 4.1) doucement jusqu'à ressentir la résistance de la compression, puis d'un coup sec pour démarrer le moteur. Accompagner la poignée pendant le ré enroulement de la corde pour ne pas endommager le lanceur.
7. Tourner progressivement la commande de starter vers la gauche (|  |) au fur et à mesure de la montée en température du moteur.

DEMARRAGE DU MOTEUR (DEMARREUR ELECTRIQUE)



ATTENTION

- Ne pas utiliser le démarreur électrique sous la pluie
- Ne pas utiliser le démarreur électrique ni manipuler de câble électrique si l'on se trouve sur un sol humide.
- Brancher le câble à une prise équipée d'une prise de terre.

Effectuer les opérations 1, 2, 3, 4, comme précédemment.

5. Brancher le câble électrique à la prise du démarreur sur l'appareil.
6. Brancher l'autre extrémité du câble à une prise murale 220 V munie d'une prise de terre.
7. Appuyer sur le bouton de démarrage. Dès la mise en marche du moteur, débrancher le câble de la prise murale d'abord, puis du démarreur. Ranger le câble en lieu sûr, hors d'atteinte des enfants.

Remarque : Un disjoncteur thermique protège le démarreur en cas de surchauffe due à une sollicitation prolongée. Attendre quelques minutes avant de pouvoir réutiliser le démarreur.


8. Tourner progressivement la commande du starter vers la gauche (I ← I) au fur et à mesure de la montée en température du moteur.

ARRET DU MOTEUR

ARRET D'URGENCE

1. Relâcher les leviers d'embrayage de fraises et de roues F et G (fig. 4.3)
2. Pousser la commande de gaz L (fig. 4.1) à fond vers le bas.

ARRET EN CONDITIONS NORMALES

1. Relâcher les leviers d'embrayage de fraises et de roues F et G (fig. 4.3)
2. Placer la commande de gaz L (fig. 4.1) en position ralenti “  ” et laisser tourner le moteur quelques instants au ralenti pour équilibrer les températures, puis pousser la commande de gaz à fond vers le bas en position STOP.
3. Débrancher le fil de bougie H (fig. 4.1)
4.
 - > Eliminer la neige restant collée sur les différents organes de l'appareil.
 - > Manœuvrer plusieurs fois les commandes de gaz et de starter pour leur éviter d'être immobilisés par le gel.
5. Fermer le robinet de carburant.

UTILISATION DU CHASSE-NEIGE

EMBRAYAGE DES FRAISES



ATTENTION

Toujours arrêter le moteur et débrancher la bougie avant toute intervention sur l'appareil.

1. S'assurer que le carter de fraises n'est pas obstrué.
2. Régler la direction et la hauteur d'éjection en orientant la goulotte et le déflecteur.
3. Serrer le levier d'embrayage de fraises contre la poignée du mancheron ; les fraises se mettent immédiatement en mouvement.

Remarque : certains modèles sont équipés d'un bouton de sécurité. Appuyer d'abord sur ce bouton pour pouvoir manœuvrer le levier d'embrayage de fraises.

4. Pour arrêter la rotation des fraises, relâcher le levier d'embrayage. Les fraises s'immobilisent en 5 secondes environ.

EMBRAYAGE DES ROUES

1. S'assurer qu'aucun obstacle ne se trouve devant le chasse-neige.
2. Se placer au poste de conduite, derrière l'appareil.
3. Positionner le levier de changement de vitesse sur (1), vitesse la plus réduite.
4. Serrer le levier d'embrayage de roues contre la poignée du mancheron ; le chasse-neige se met immédiatement en mouvement.
5. Pour immobiliser l'appareil, relâcher le levier d'embrayage.

Remarque : en appuyant uniquement sur le levier d'embrayage de roues, le chasse-neige se déplace sans que les fraises tournent.

COUPLAGE DES DEUX LEVIERS D'EMBRAYAGE

Après avoir embrayé les fraises et les roues comme expliqué ci-dessus, un dispositif maintient les deux leviers en position embrayée en tenant uniquement le levier d'embrayage de roues ; la main droite est ainsi libre pour modifier la direction d'éjection par exemple.

CHANGEMENT DE VITESSE

1. Relâcher les leviers d'embrayage de roues et de fraises et attendre l'immobilisation du chasse-neige.
2. Positionner le levier de changement de vitesse sur le rapport désiré.
3. Embrayer de nouveau.

IMPORTANT

Ne jamais changer de vitesse sans débrayer les roues et les fraises, pour ne pas endommager la transmission.



ATTENTION

Avant de passer en marche arrière, s'assurer qu'il n'y a aucun obstacle derrière soi. Prendre toutes les précautions possibles pour ne pas glisser ou perdre l'équilibre.

TRANSPORT DU CHASSE-NEIGE

Le chasse neige est très lourd. En tenir compte pour le charger ou le décharger d'une camionnette ou d'une remorque. Utiliser des rampes suffisamment résistantes.

CONSEILS D'UTILISATION

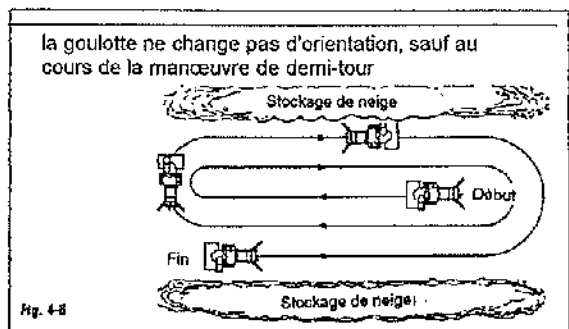
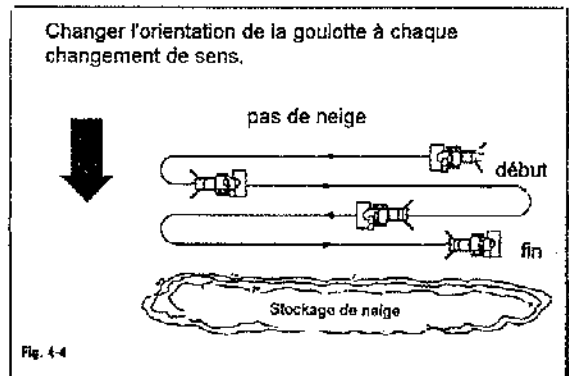
- > Essayer de déneiger aussitôt après la chute de neige, avant qu'elle soit trop compactée.
- > Utiliser le moteur à plein régime
- > A l'aide d'une bombe aérosol, pulvériser du silicone à l'intérieur du déflecteur, de la goulotte, du carter de fraises et sur les fraises elles-mêmes pour empêcher la neige de coller. Ne pas mettre de silicone sur les pièces en plastique ou en caoutchouc pour ne pas les endommager.
- > Tenir compte de la face et de la direction du vent pour orienter la goulotte.
- > Si le sol à déneiger est lisse, positionner les patins glisseurs de façon que la bande racleuse soit à environ 3mm du sol.
- > Si le sol à déneiger est irrégulier ou gravillonné, modifier la position des patins glisseurs pour que la bande racleuse ne soit pas trop basse.
- > Utiliser une vitesse de déplacement suffisamment lente, pour la sécurité et pour éviter de surcharger le moteur.



ATTENTION

- > Toujours arrêter le moteur et débrancher la bougie avant toute intervention sur l'appareil.
- > Ne jamais essayer de dégager la neige dans le carter de fraises ou la goulotte à la main, ou avec les pieds.

Selon la forme de la surface de travail et le choix de l'emplacement de stockage de la neige, suivre les méthodes selon les fig. 4.4 ou 4.5



ENTRETIEN



ATTENTION

Ne jamais effectuer d'opérations d'entretien quand le moteur tourne ou qu'il est encore chaud. Débrancher la bougie et éloigner le fil pour éviter tout accident.

HUILE MOTEUR

- > Vérifier le niveau d'huile avant chaque utilisation et toutes les 5 heures de fonctionnement. Se reporter au manuel d'utilisation du moteur.

ALLUMAGE

- > L'allumage électronique ne nécessite pas d'entretien

BOUGIE

- > Démontez et contrôlez la bougie toutes les 100 heures de fonctionnement. La remplacer si nécessaire. Se reporter au manuel d'utilisation du moteur.

CARBURATEUR

- > Le carburateur est réglé en usine et ne nécessite pas d'entretien. Consulter un agent YVAN BEAL en cas de problème de fonctionnement.

LUBRIFICATION

Effectuer les opérations suivantes en début et en fin de saison et toutes les 25 heures de fonctionnement.

1. Huiler les deux points d'articulation du déflecteur (A, fig. 5.1)
2. Huiler les points de frottement de la tringle de commande d'orientation (B et C, fig. 5.2) et (D, fig. 5.4).
3. Déposer la roue gauche (E, fig. 5.1) ; nettoyer l'arbre et le graisser avant de reposer la roue.
4. Huiler les paliers de chaque côté du carter de fraises (F, fig. 5.1).
5. Nettoyer la crémaillère (G, fig. 5.1). Graisser la vis sans fin, la contre-plaque, les dents de crémaillère.
6. Huiler les articulations des leviers (J, fig. 5.2). Veiller à ne pas mettre d'huile sur les leviers eux-mêmes.
7. Huiler l'articulation du levier de changement de vitesse (K, fig. 5.2).
8. Déposer les vis (L, fig. 5.5) sur les arbres de fraises et garnir de graisse les tubes de fraises, à l'aide d'une pompe ou d'un pistolet à graisse. Faire tourner les fraises à la main pour répartir la graisse, puis remettre les vis en place (couple de serrage : 15 Nm)
9. Contrôler le niveau d'huile dans le boîtier réducteur d'arbres de fraises.
 - Placer l'appareil sur un sol horizontal et dévisser le bouchon (N, fig. 5.5) situé à l'avant du boîtier
 - Le niveau d'huile doit être à la hauteur du trou du bouchon, prêt à déborder. Compléter le niveau si nécessaire (huile de transmission SAE 90).
 - Remettre le bouchon en place.

10. Oter les vis (O, fig. 5.4) et déposer le carter inférieur. Placer le levier de changement de vitesse sur le 5^{ème} rapport et graisser les axes (P et R, fig. 5.3). Veiller à ne pas mettre de graisse sur les disques S et T. Si ces disques sont gras, les nettoyer soigneusement. Manœuvrer le levier de changement de vitesse pour répartir la graisse et remettre le carter inférieur en place.

REGLAGE DE L'EMBRAYAGE DE ROUES

L'usure progressive peut provoquer le patinage du disque d'entraînement. Suivre la procédure suivante pour effectuer le réglage :

1. Le moteur étant arrêté et la bougie débranchée, pousser la biellette d'embrayage de roues (V, fig. 5.4) à fond vers le bas.
2. Placer le levier de changement de vitesses (AC, fig. 5.1) sur la position 3.
3. Mesurer et noter la longueur entre les spires extrêmes du ressort (W, fig. 5.4).
4. Serrer le levier d'embrayage de roues (X, fig. 5.1) contre le guidon et mesurer la longueur entre les spires extrêmes du ressort tendu. Cette longueur doit être supérieure de 13 mm par rapport à la longueur à vide. Sinon, desserrer l'écrou de blocage (Y, fig. 5.4) et régler la longueur en agissant sur le manchon de réglage (Z, fig. 5.4). Resserrer l'écrou de blocage et vérifier de nouveau les longueurs.
Si le fonctionnement de l'embrayage de roues n'est pas satisfaisant après ce réglage, consulter le chapitre concernant le réglage du disque d'entraînement.

REMPACEMENT DES COURROIES DE ROUES ET DE FRAISES

Remarque : Il est nécessaire de déposer les courroies de fraises avant de déposer la courroie de roues.

Le modèle 42037 possède 1 courroie de fraises, le modèle 42038 en possède 2.

DEPOSE DES COURROIES

1. Le moteur étant arrêté et la bougie débranchée, déposer les vis et rondelles (AB, fig. 5.1) fixant le protège courroie sur le châssis.
2. Déposer les deux vis, rondelles plates et rondelles frein (AC, fig. 5.6) fixant le guide-courroie sur le moteur. Déposer le guide-courroie.
3. Desserrer le contre-écrou (BA, fig. 5.6) et déposer le boulon (BB)
4. Appuyer sur le galet tendeur (AF, fig. 5.6) et dégager la ou les courroies (AD) de la poulie d'entraînement de fraises (AE).
5. Déposer le ou les courroies après les avoir dégagées de la poulie inférieure (AO, fig.5.6)
6. Déposer la courroie d'entraînement de roues (AG, fig. 5.6) après l'avoir dégagée de la poulie inférieure (AH). Serrer la poignée d'embrayage de roues contre le guidon pour faciliter le dégagement.

REPOSE DES COURROIES

1. Placer la courroie d'entraînement de roues (AG, fig. 5.6) sur la poulie inférieure (AH), contre le moteur.

2. Placer la courroie dans la gorge côté moteur de la poulie motrice (AE)
3. Placer les courroies d'entraînement de fraises (AD, fig. 5.6) sur la poulie (AO)
4. Placer les courroies (AD) sur la poulie motrice (AE)
5. Positionner le guide-courroie (AC, fig. 5.6) contre le moteur et le fixer à l'aide des vis et rondelles.
6. Remettre en place le boulon (BB, fig. 5.6) en laissant un jeu de 1,5 mm entre la partie inférieure de la tête du boulon et la face avant de la poulie (AE). Serrer l'écrou de blocage (BA) contre le carter moteur.
7. Si la courroie d'entraînement de roues a été remplacée, il est nécessaire de régler l'embrayage de roues (voir paragraphe précédent).
8. Si la ou les courroies d'entraînement de fraises ont été remplacées, il est nécessaire de régler leur tension (voir paragraphe suivant).

BOULONS DE SECURITE



ATTENTION

En cas de remplacement, utiliser exclusivement des pièces de rechange d'origine (référence : 1735625). L'emploi de boulons de sécurité non d'origine compromet la sécurité d'utilisation du chasse-neige.

Les boulons de sécurité (L, fig. 5.5) protègent l'appareil en cas de blocage des fraises, en se cassant.

Vérifier régulièrement leur état. En cas de remplacement, les serrer au couple de 15 Nm.

REGLAGE DES COURROIES D'ENTRAINEMENT DE FRAISES

L'usure progressive des courroies peut provoquer un manque de tension et un mauvais fonctionnement des fraises. Il est alors nécessaire de procéder au réglage :

1. Régler correctement la biellette de frein. Laisser la bougie débranchée.
2. S'il s'agit d'un appareil neuf, relever les leviers d'embrayage de roues (AP, fig. 5.7) et de fraises (AL).
3. Pousser la biellette d'embrayage de fraises (AJ, fig. 5.8) à fond vers le bas.
4. Mesurer et noter la longueur entre les spires extrêmes du ressort (AK, fig. 5.8).
5. Serrer le levier d'embrayage de fraises (AL, fig. 5.7) contre le guidon. Mesurer la longueur entre les spires extrêmes du ressort tendu. Cette longueur doit être supérieure de 14 à 17 mm par rapport à la longueur à vide. Régler la longueur du ressort si nécessaire en desserrant l'écrou de blocage (AM, fig. 5.8) et en tournant l'écrou de réglage (AN). Resserrer l'écrou de blocage et vérifier de nouveau les longueurs du ressort.

REGLAGE DE LA TRINGLE DE CHANGEMENT DE VITESSE

1. Le moteur étant arrêté et la bougie débranchée, placer le levier de changement de vitesse (AV, fig. 5.7) sur la position 5. Oter la goupille et la rondelle plate et déconnecter le raccord (N, fig. 5.10) et la platine du levier (AV, fig. 5.10).
2. Pousser la tringle (AA, fig. 5.8) à fond vers le bas.

3. La tringle (AA) étant maintenue vers le bas, desserrer l'écrou de blocage (ZZ, fig. 5.10) et visser ou dévisser le raccord (N) pour qu'il s'emboîte dans le trou de la platine du levier (AV).
4. Remettre le raccord (N) en place dans le trou du levier et réposer la rondelle plate et la goupille. Serrer l'écrou de blocage (ZZ) contre le raccord (N).
5. Vérifier le fonctionnement du levier de changement de vitesse en le positionnant sur chacun des rapports.

REGLAGE DU JEU DU DISQUE D'EMBRAYAGE

Si le levier de changement de vitesse est dur à positionner sur certains rapports, il est nécessaire de régler le jeu (AY, fig. 5.9) en suivant la procédure suivante.

1. Le moteur étant arrêté et la bougie débranchée, desserrer l'écrou de blocage (AW, fig. 5.8). Agir sur la vis de réglage (AX) jusqu'à ce que le disque d'entraînement caoutchouté (T, fig. 5.9) vienne en contact avec le disque métallique (U).
2. Faire tourner doucement les disques (T) et (U) pour déterminer la position de jeu mini (les deux disques sont en contact l'un avec l'autre).
3. Dans cette position, desserrer la vis de réglage (AX, fig. 5.8) de ½ tour, et resserrer l'écrou de blocage (AW).
4. Vérifier de nouveau le fonctionnement du levier de changement de vitesses, en le positionnant sur chacun des rapports. Régler de nouveau si nécessaire.

REGLAGE DE LA BIELLETTE DE FREIN

1. Le moteur étant arrêté et la bougie débranchée, déposer le couvre-courroie après avoir retiré les vis et rondelles (AB, fig. 5.1).
2. Serrer le levier d'embrayage de fraises (AL, fig. 5.7) contre le guidon.
3. Mesurer l'écartement entre la biellette de frein (A, fig. 5.11) et la courroie (B). L'écartement doit être de 1,5 à 3 mm.
4. Si l'écartement est défectueux, desserrer l'écrou DE BLOCAGE (C, fig. 5.11), maintenir la vis (D) et agir sur l'écrou de réglage (E) jusqu'à obtenir un écartement correct ; resserrer l'écrou de blocage (C)
5. Remettre le couvre-courroie en place.

REGLAGE DES PATINS ET DE LA BANDE RACLEUSE

1. Pour être efficace, la bande racleuse doit être à 3 mm environ de la surface du sol. En cas d'utilisation sur une zone gravillonnée ou irrégulière, il est nécessaire d'augmenter la hauteur de la bande racleuse :
 - Placer le chasse-neige sur une surface horizontale.
 - Le moteur étant arrêté et la bougie débranchée, desserrer les boulons de fixation des patins (M, fig. 5.12)
 - Positionner les patins à la hauteur voulue, en veillant à ce que la hauteur soit identique des deux côtés.
 - Resserrer les boulons de fixation.
2. Il est possible, si nécessaire, de modifier la position de la bande racleuse (N, fig. 5.12). Respecter le parallélisme par rapport au carter de fraises.

RANGEMENT HORS SAISON

Quand le chasse-neige n'est pas utilisé pendant plusieurs mois, il est nécessaire de prendre les précautions suivantes :

- Nettoyer soigneusement l'ensemble de l'appareil
- Effectuer les opérations de graissage et de lubrification
- Effectuer les opérations concernant le moteur (consulter la notice spécifique au moteur).
- Tourner le robinet de carburant sur "OFF" (fermé) si l'appareil en est équipé.
- Vérifier l'état de l'appareil. Réparer ou remplacer les pièces défectueuses, contrôler le serrage de la bouionnerie.
- Faire les retouches de peinture si nécessaire pour éviter la corrosion.
- Ranger l'appareil sur un sol horizontal, à l'abri de l'humidité et de la poussière, et hors de portée des enfants.

RECHERCHE DES PANNES

INCIDENT	CAUSE SUPPOSEE	REMEDE
Le moteur ne démarre pas	<ul style="list-style-type: none"> • Commande de starter mal positionnée • Commande d'accélérateur mal positionnée • Amorçage de carburant insuffisant (moteur froid) • Amorçage excessif (moteur froid) • Bougie débranchée • Bougie "noyée" ou défectueuse • Réservoir vide • Robinet de carburant fermé • Conduits de carburant obstrués 	<ul style="list-style-type: none"> ➤ Placer la commande correctement, selon que le moteur est froid ou chaud. ➤ Placer la commande correctement. ➤ Presser plusieurs fois la poire d'amorçage. ➤ Fermer le starter, placer la commande d'accélérateur en position ralentie et essayer de démarrer. Ne pas amorcer de nouveau. ➤ La rebrancher ➤ Démontez la bougie, l'essuyer, la nettoyer, vérifier l'écartement des électrodes, la remplacer si nécessaire ➤ Refaire le plein ➤ Ouvrir le robinet ➤ Consulter un agent Y.BEAL
Le moteur démarre difficilement	<ul style="list-style-type: none"> • Commande de starter mal positionnée • Commande d'accélérateur mal positionnée • Robinet de carburant fermé • Amorçage de carburant insuffisant • Carburant détérioré • Bougie "noyée" ou défectueuse 	<ul style="list-style-type: none"> ➤ Placer la commande correctement. ➤ Placer la commande correctement. ➤ Ouvrir le robinet ➤ Presser plusieurs fois la poire d'amorçage. ➤ Vider le réservoir et refaire le plein avec du carburant frais. ➤ Démontez et vérifiez la bougie, la nettoyer, la remplacer si nécessaire
Le moteur a un fonctionnement irrégulier	<ul style="list-style-type: none"> • Bougie "noyée" ou défectueuse • Commande de starter mal positionnée 	<ul style="list-style-type: none"> ➤ Idem ci-dessus ➤ Repousser la commande du starter après le démarrage du moteur.

Surchauffe du moteur	<ul style="list-style-type: none"> • Filtre à air encrassé • Niveau d'huile insuffisant • Ailettes de refroidissement encrassées • Bougie desserrée 	<ul style="list-style-type: none"> ➤ Nettoyer ➤ Compléter le niveau ➤ Nettoyer ➤ Débrancher la bougie, la resserrer et la rebrancher
Le levier d'embrayage de fraises ne permet pas la mise en mouvement des fraises	<ul style="list-style-type: none"> • Ressort détendu • Boulons de sécurité cassés • Ressort cassé • Clavette de la poulie moteur cassée • Clavette d'arbre cassée 	<ul style="list-style-type: none"> ➤ Régler la tension ➤ Les remplacer ➤ Le remplacer ➤ La remplacer ➤ La remplacer
Les fraises continuent de tourner quand le levier est relâché	<ul style="list-style-type: none"> • Ressort trop tendu 	<ul style="list-style-type: none"> ➤ Régler la tension
Le levier d'embrayage de roues ne permet pas la mise en mouvement des roues	<ul style="list-style-type: none"> • Ressort détendu • Chaîne d'entraînement cassée • Mauvais réglage du disque d'embrayage • Courroie cassée ou usée • Clavette de poulie cassée 	<ul style="list-style-type: none"> ➤ Régler la tension ➤ La remplacer ➤ Régler le jeu du disque ➤ La remplacer ➤ La remplacer
Les roues sont entraînées même quand le levier est relâché	<ul style="list-style-type: none"> • Ressort trop tendu • Mauvais réglage du disque d'embrayage 	<ul style="list-style-type: none"> ➤ Régler la tension ➤ Régler le jeu du disque
La neige n'est pas éjectée correctement	<ul style="list-style-type: none"> • Goulotte, carter de turbine ou fraises obstrués par la neige ou la glace • La neige colle sur les fraises ou dans la goulotte • Vitesse de déplacement inappropriée • Courroie de fraises détendues 	<ul style="list-style-type: none"> ➤ Arrêter le moteur et débrancher la bougie, dégager la neige et la glace à l'aide d'un bâton ➤ Pulvériser un produit siliconé pour éviter à la neige de coller ➤ Circuler à vitesse réduite si la neige est lourde ➤ Régler la tension
Manque d'efficacité du chasse-neige	<ul style="list-style-type: none"> • Patins positionnés trop haut • Bande racleuse mal positionnée 	<ul style="list-style-type: none"> ➤ Les régler de façon que la bande racleuse soit à 3mm environ du sol ➤ Idem ci-dessous

Le travail n'est pas régulier	<ul style="list-style-type: none"> • Les patins ne sont pas à la même hauteur • La bande racleuse est mal positionnée 	<ul style="list-style-type: none"> ➤ Régler correctement les patins ➤ Positionner la bande racleuse parallèlement au carter
Le démarreur électrique n'entraîne pas le moteur	<ul style="list-style-type: none"> • Câble débranché • Fusible grillé ou disjoncteur déclenché • Faisceau électrique défectueux • Surchauffe du démarreur 	<ul style="list-style-type: none"> ➤ Le rebrancher ➤ Remplacer le fusible ou réenclencher le disjoncteur ➤ Le remplacer ou consulter un agent YVAN BEAL ➤ Laisser refroidir le démarreur avant de tenter un nouveau démarrage

PERIODICITE D'ENTRETIEN

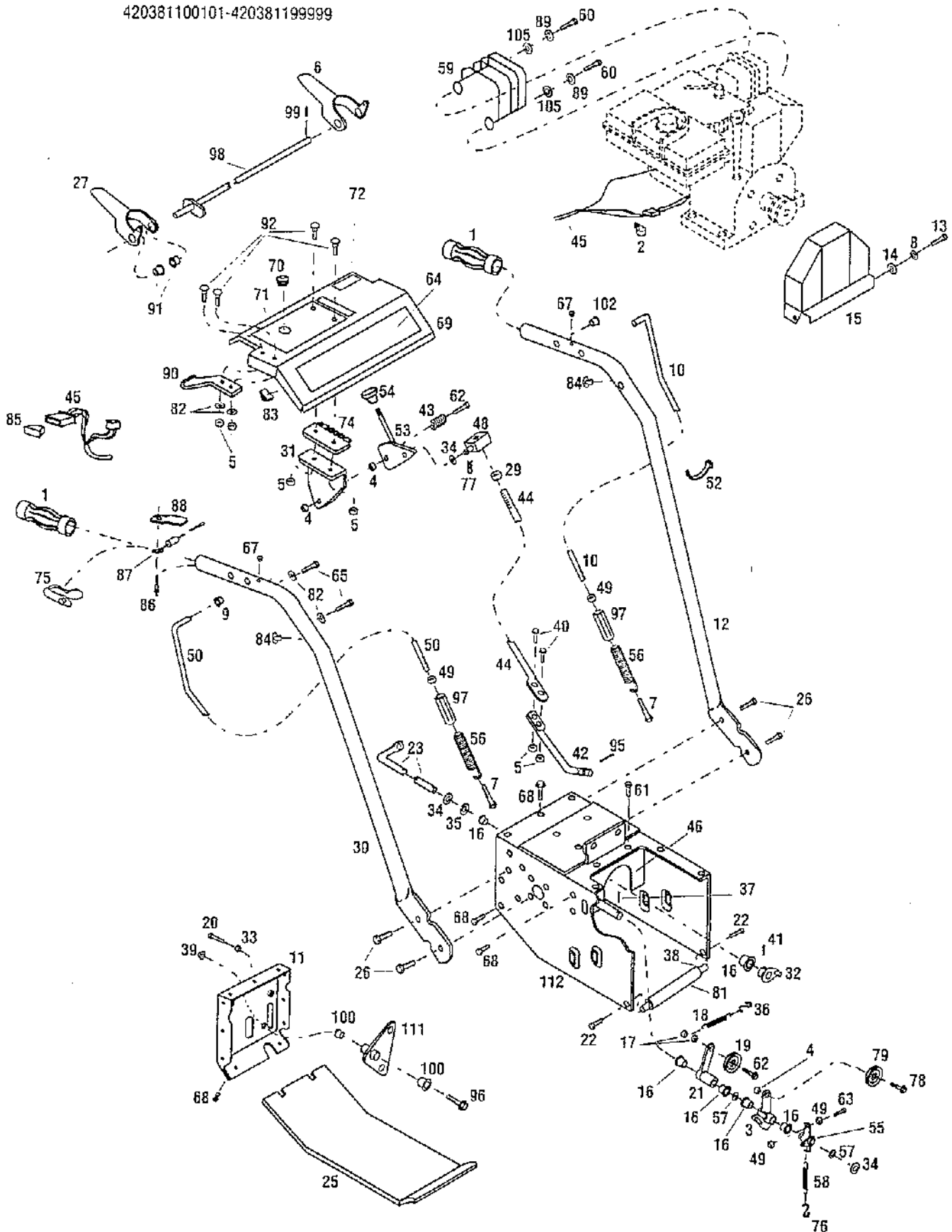
INTERVALLE	ELEMENT A ENTRETENIR	OPERATION
Avant chaque utilisation	<ul style="list-style-type: none"> • Niveau d'huile moteur • Boulonnerie • Leviers d'embrayage (roues et fraises) 	<ul style="list-style-type: none"> ➤ Vérifier, compléter si nécessaire ➤ Vérifier ➤ Contrôler le fonctionnement
Après chaque utilisation	<ul style="list-style-type: none"> • Leviers et tringles de commande • Chasse-neige 	<ul style="list-style-type: none"> ➤ Lubrifier ➤ Eliminer la neige, la glace
Toutes les 25 heures ou une fois par an minimum	<ul style="list-style-type: none"> • Huile moteur • Pneus • Boîtier de transmission • Courroies • Prise d'air de refroidissement • Bougie 	<ul style="list-style-type: none"> ➤ Vidanger et remplacer ➤ Contrôler la pression et l'état ➤ Vérifier le niveau d'huile ➤ Contrôler l'usure ➤ Nettoyer ➤ Contrôler, nettoyer ou remplacer
Toutes les 50 heures ou une fois par an minimum	<ul style="list-style-type: none"> • Chaînes d'entraînement 	<ul style="list-style-type: none"> ➤ Lubrifier
Tous les ans	<ul style="list-style-type: none"> • Courroies • Frein • Fraises • Traces de corrosion 	<ul style="list-style-type: none"> ➤ Vérifier l'état, la tension, l'usure ➤ Régler ➤ Garnir les graisseurs ➤ Poncer et repeindre

Parts List

Models 42037 & 42038

TRIM, CONTROL & FRAME ASSEMBLY

S/N: 420371100101-420371199999
420381100101-420381199999



Parts List

Ref. #	Part #	Description	Qty.	Ref. #	Part #	Description	Qty.
1	1745576	Handle Grip.....	2	55	1739941	Brake Arm.....	1
2	9224	J-Clamp.....	1	56	1765535	Extension Spring.....	2
3	1739937	Idler Arm.....	1	57	1107385	Flat Washer, 1/2".....	2
4	1733398	Lock Nut, 3/8-16.....	3	58	1740990	Extension Spring.....	1
5	1734398	Lock Nut, 1/4-20.....	6	59	1771901	Muffler Guard.....	1
6	1764738	Left Control Handle.....	1	60	1771926	Hex Head Bolt.....	2
7	1765534	Fillister-Head Bolt, 5/16-18 x 1.....	2	61	1186327	Flange Bolt, 5/16-18 x 1/2.....	2
8	1100242	Lock Washer, 5/16.....	2	62	1100086	Hex Head Bolt, 3/8-16 x 1-3/4.....	2
9	1728072	Push Nut.....	2	63	1772011	Hex Head Cap Bolt, 1/4-20 x 1.....	1
10	1764741	Wheel Drive Clutch Rod.....	1	64	1917500	Logo Decal (A).....	1
11	1760258021	Back Plate.....	1		1917501	Logo Decal (B).....	1
12	1757831021	Left Handle Bar.....	1	65	1754128	Thread-Forming Bolt, 1/4-20 x 5/8.....	4
13	1100044	Hex Head Bolt, 5/16-18 x 3/4.....	2	67	1750796	Wear Button.....	2
14	1100255	Flat Washer, 5/16.....	2	68	1724491	Thread-Forming Bolt, 5/16-18 x 3/4.....	13
15	1740030	Belt Cover.....	1	69	1917493	Console (Incl. Refs. 71 & 72).....	1
16	1715716	Bushing.....	6	70	1185585	Flip Grommet.....	1
17	1185506	Self-Locking Jam Nut, 3/8-16.....	2	71	1917471	Instructions Decal.....	1
18	1740011	Extension Spring.....	1	72	1917481	Wheel Control Decal.....	1
19	1729440	Idler Pulley.....	1	74	1917514	Shift Quadrant.....	1
20	1186334	Flange Bolt, 5/16-18 x 1-3/4.....	1	75	1745674	Auger Interlock Button.....	1
21	1739935	Idler Arm.....	1	76	1742250	S-Hook.....	1
22	1186329	Flange Bolt, 5/16-18 x 3/4.....	2	77	1703011	Cotter Spring.....	1
23	1757841	Control Arm.....	1	78	1982612	Hex Head Bolt, 3/8-16 x 2.....	1
25	1739838021	Bottom Cover.....	1	79	1745499	Idler Pulley (A).....	1
26	1186345	Flange Bolt, 3/8-16 x 3/4.....	4		1916956	Idler Pulley (B).....	1
27	1764739	Right Control Handle.....	1	81	1746607	Plastic Tubing.....	1
29	1186231	Hex Nut, 3/8-16.....	1	82	1107381	Flat Washer, 1/4.....	6
30	1757832021	Right Handle Bar.....	1	83	1724879	Cord Clip.....	2
31	1760196	Control Bracket.....	1	84	1773905	Bushing.....	2
32	1739932	Control Arm.....	1	85	1748836	Connector Body.....	1
33	1186258	Jam Nut, 5/16-18.....	1	86	1186424	Pop Rivet, 1/8.....	2
34	1890234	Flat Washer, 1/2.....	3	87	1773904	Resistor.....	2
35	1706782	Bowed Washer.....	1	88	1746516	Clamp.....	2
36	1740989	S-Hook.....	1	89	1100240	Lockwasher, #10.....	2
37	1100356	Cotter Pin, 3/32 x 1.....	1	90	1764733	Flat Spring.....	1
38	1739756	Cross Member.....	1	91	1755779	Flange Bearing.....	2
39	1186393	Flange Nut, 3/8-16.....	1	92	1115931	Round Head Bolt, 1/4-20 x 5/8.....	4
40	1100805	Cap Screw, 1/4-20 x 3/4.....	2	95	1100346	Cotter Pin, 3/32 x 3/4.....	2
41	1743493	Drive Pin, 1/8 x 3/4.....	1	96	1763219	Shoulder Bolt.....	1
42	1760253	Lower Control Rod.....	1	97	1764740	Adjusting Nut.....	2
43	1713167	Compression Spring.....	1	98	1764737	Control Rod.....	1
44	1760254	Upper Control Rod.....	1	99	1737015	Roll Pin, 1/8 x 5/8.....	1
45	1917371	Wiring Harness.....	1	100	1715538	Nyliner Flange Bushing.....	2
46	1754272	Support Assembly.....	1	102	1714243	Flange Bearing.....	2
48	1727053	Pivot Block.....	1	105	1103959	Flat Washer, #10.....	2
49	1186229	Hex Nut, 1/4-20.....	4	111	1760218	Speed Control Arm.....	1
50	1764743	Auger Control Rod.....	1	112	---	Frame (see pgs. 28-29).....	1
52	1735531	Cable Tie.....	5				
53	1760255	Shift Control Arm.....	1				
54	1757842	Knob.....	1				

(A) For Model 42037

(B) For Model 42038

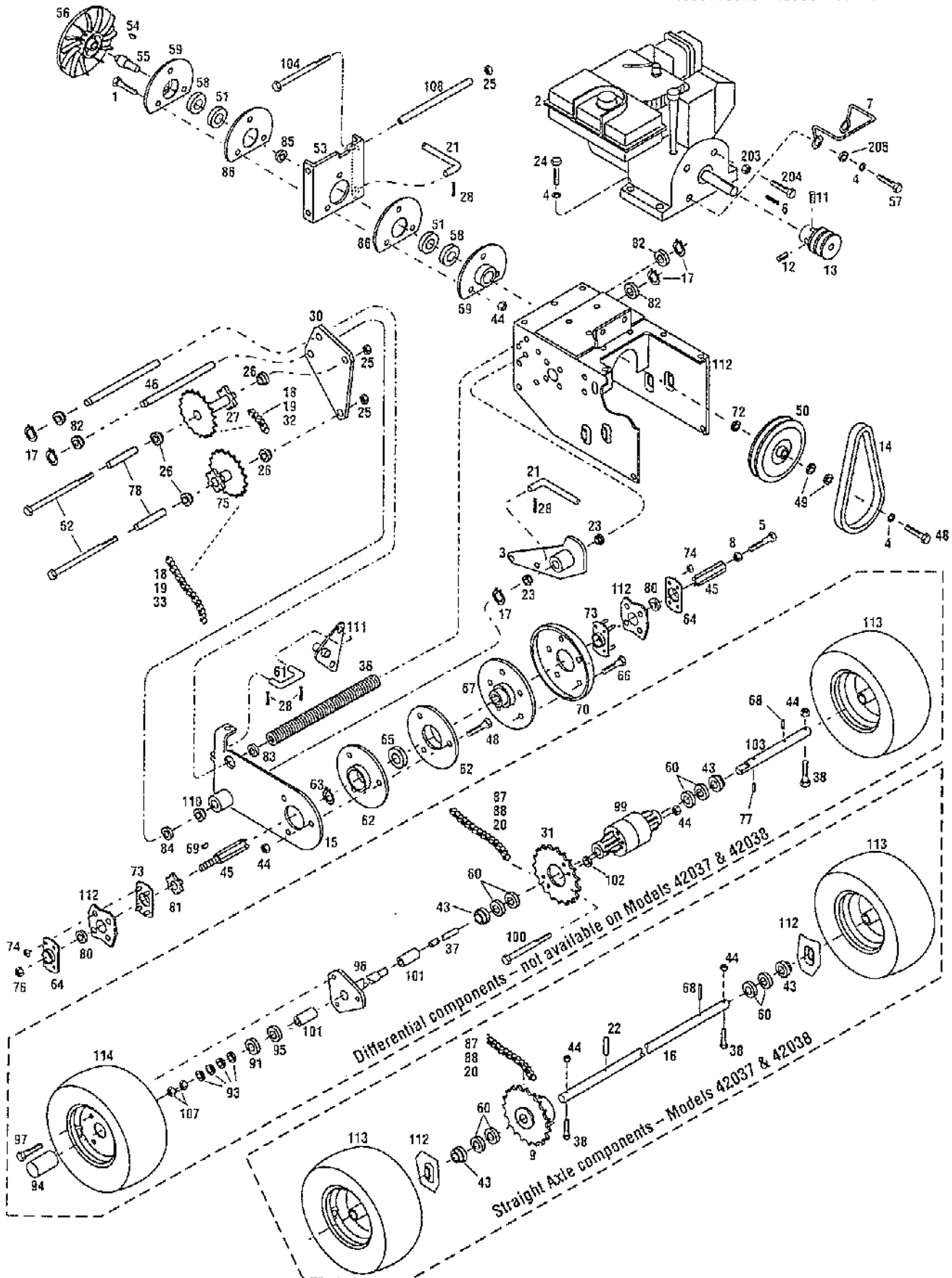
N/I Item not included with unit. Order separately.

Parts List

Models 42037 & 42038

DRIVE ASSEMBLY

S/N: 420371100101-420371199999
420381100101-420381199999



Parts List

Ref. #	Part #	Description	Qty.	Ref. #	Part #	Description	Qty.
1	1100045	Hex Bolt, 5/16-18 x 1	3	61	1760252	Connecting Link	1
2	*	Tecumseh Engine, HMSK 80, 8 HP (A)	1	62	1739485	Bearing Retainer	2
		Tecumseh Engine, HMSK 100, 10 HP (B)	1	63	1736561	Snap Ring	1
3	1745485	Control Arm	1	64	1720811	Bearing Flange	2
4	1100242	Lock Washer, 5/16	7	65	1741733	Ball Bearing	1
5	1903416	Shoulder Bolt, 3/8-16 x 1-1/2	1	66	1186327	Flange Bolt, 5/16-18 x 1/2	5
6	1187474	Square Key, 1/4 x 2-1/4	1	67	1739490	Friction Disc Hub	1
7	1749177	Belt Guide	1	68	1185376	Drive Pin, 3/16 x 1-1/2	1
8	1186259	Hex Jam Nut, 3/8-16 UNC	1	69	1104435	Woodruff Key	1
9	1917337	Sprocket Assembly	1	70	1720859	Molded Friction Disc	1
11	1774323	Set Screw, 5/16-18 x 1/2	1	72	1709224	Special Washer	1
12	1733185	Set Screw, 5/16-18 x 5/8	1	73	1720810	Bearing Flange Assembly	2
13	1917406	Engine Sheave	1	74	1772333	Lock Nut, #10-24	8
14	1751601	V-Belt	1	75	1745497	Sprocket Assembly, 9T/30T	1
15	1760260	Drive Support (Incl. Ref. 110)	1	76	1185496	Jam Nut, 1/2-13	1
16	1917296	Axle Shaft	1	77	1758305	Drive Pin (C)	1
17	1118808	Retaining Ring	5	78	1739476	Spacer	2
18	0182087	Offset Link (Half Link)	2	80	1185808	Ball Bearing	2
19	1185013	Connecting Link, #41	2	81	1745495	Sprocket, 9T	1
20	1739454	Final Drive Chain #40 (Requires Refs. 87 & 88)	1	82	1714233	Nylon Bushing	4
21	1745437	Control Link	1	83	1705093	Special Flat Washer	1
22	1739464	Drive Pin, 1/4 x 1-1/4, Type A	1	84	1107386	Flat Washer, 5/8	1
23	1714299	Flange Bushing	2	85	1745489	Spacer	1
24	1100799	Hex Head Bolt, 5/16-18 x 1-1/2	4	86	1745490	Bearing Retainer	2
25	1186393	Flange Lock Nut, 3/8-16	3	87	1185026	Connecting Link	1
26	1739458	Flange Bearing	4	88	1120213	Offset Link (Half Link)	1
27	1745498	Sprocket Assembly, 9T/17T	1	91	1756230	D-Hole Drive Washer (C)	1
28	1100346	Cotter Pin, 3/32 x 3/4	6	93	1746743	Disc Spring (C)	4
30	1739497	Support Plate	1	94	1756231	Dust Cap (C)	1
31	---	Sprocket, 30T (see Ref. 99) (C)	1	95	1746739	Friction Disc (C)	1
32	1745880	Drive Chain (Requires Refs. 18 and 19)	1	96	1758300	Flange & Axle Tube Assembly (C)	1
33	1745879	Drive Chain (Requires Refs. 18 and 19)	1	97	1716223	Lug Bolt (C)	3
36	1741647	Compression Spring	1	99	1758898	Differential Assembly (Incl. one Ref. 31 and four ea. Refs. 44, 100, 102) (C)	1
37	1746744	Axle Shaft (C)	1	100	---	Hex Hd. Bolt, 5/16-18 x 4-1/2 (see Ref. 99) (C)	4
38	1755894	Hex Head Bolt, 5/16-18 x 1-3/4	A/R	101	1745883	Nylon Bushing (C)	2
43	1739471	Flange Bushing, 7/8	2	102	---	Spacer (see Ref. 99) (C)	4
44	1732499	Lock Nut, 5/16-18	11	103	1758302	Axle Shaft (C)	1
45	1916885	Hex Shaft	1	104	1754303	Hex Head Bolt, 3/8-16 x 8-1/2	1
46	1745860	Shaft Support	2	107	1186233	Jam Nut, 1/2-13 (C)	2
48	1100044	Cap Screw, 5/16-18 x 3/4	4	108	1754301	Tubular Spacer	1
49	1713233	Special Flat Washer	2	110	1739460	Flange Bearing	2
50	1745488	Wheel Drive Sheave	1	111	1760218	Speed Control Arm	1
51	1743433	Ball Bearing	2	112	1916966021	Frame	1
52	1110644	Capscrew, 3/8-16 x 3-1/2	2	113	1757886	Wheel & Tire Assembly	A/R
53	1754302	Drive Disc Support	1	114	1757880	Wheel & Tire Assembly (C)	1
54	1185885	Woodruff Key, 3/16 x 5/8	1	203	1186211	Hex Nut, 5/16-24	1
55	1745535	Spindle	1	204	1916959	Screw, Hex Cap, 5/16-24 x 4-1/2	1
56	1720918	Drive Plate	1	205	1100255	Flat Washer, 5/16	2
57	1100005	Hex Head Bolt, 5/16-24 x 1	2				
58	1718781	Shim	A/R				
59	1739488	Bearing Retainer	2				
60	1740002	Flat Washer, 7/8	4				

(A) For Model 42037

(B) For Model 42038

(C) For units equipped with differential

* Purchase engine parts from the nearest authorized Tecumseh engine dealer. Refer to engine for type and code.

A/R - As Required

Parts List

Ref. #	Part #	Description	Qty.	Ref. #	Part #	Description	Qty.
1	1186329	Flange Bolt, 5/16-18 x 3/4	1	42	1185798	Flange Bolt, 3/8-16 x 1/2	2
2	1185403	Retainer, 3/8	1	43	1772310	V-Belt (A)	1
3	1757843	Knob	1		1772310	V-Belt (B)	2
4	1107383	Flat Washer, 3/8	7	44	1725282	Auger Sheave (A)	1
5	1737499	Grip	1		1917403	Auger Sheave (B)	1
6	1185984	Flange Nut, 3/8-16	1	45	1186097	Carriage Bolt, 5/16-18 x 5/8	A/R
7	1177625	Roll Pin, 1/8 x 3/4	5	46	1741640	Ball Bearing	1
9	1714782	Swivel Block	2	47	1772333	Lock Nut, #10-24	11
10	1186391	Flange Nut, 5/16-18	A/R	48	1103959	Flat Washer, #10	6
11	1754424	Crank Support	1	49	1724869	Hold-Down Clip	3
12	1756141	Chute Control Shaft	1	50	1752461	Sems Screw, #10-24 x 7/8	6
13	1735869	Gear Support	1	51	1757840021	Chute Control Support	1
14	1100044	Hex Head Cap Screw, 5/16-18 x 3/4	6	52	1757824	Chute Crank Rod	1
15	1724870	Worm Gear	1	53	1917415	Warning Decal	1
16	1724885	Drive Pin, 3/32 x 3/4	1	54	1723643001	Adjusting Lever	1
17	1100255	Flat Washer, 5/16	3	56	1185147	Cotter Pin, 3/32 x 1/2	4
18	1774146	Housing Assembly (Incl. Ref. 19) (A)	1	57	1737940	Truss-Head Bolt, #10-24 x 3/8	5
	1917465	Housing Assembly (Incl. Ref. 19) (B)	1	58	1732499	Lock Nut, 5/16-18	11
19	1917414	Warning Decal	1	59	1185838	Flange Bearing	2
20	1734398	Lock Nut, 1/4-20	6	60	1737419	Set Screw, 5/16-18 x 3/4	2
21	1186126	Carriage Bolt, 3/8-16 x 3/4	4	61	1752460	Shim	4
22	1757836	Chute Control Crank	1	62	1714243	Nylon Bushing	2
23	1745799001	Impeller Fan	1	63	1737957	Nylon Washer	2
24	1200033	HyPro Key, 3/16 x 3/4	1	64	1754572001	Housing Support	1
25	1185348	Roll Pin, 1/4 x 1-1/4	2	65	1753357	Sleeve	1
26	1185803	Grease Fitting	4	66	1771718021	Discharge Chute Assembly	1
27	1735625	Shear Bolt Kit (Incl. one ea. shear bolt and Ref. 58 lock nut)	1	67	1917502	Discharge Cap (Incl. Ref. 53)	1
28	1725113001	Auger, R.H. (A)	1	68	1750969	Button Plug	2
	1916964001	Auger, R.H. (B)	1	69	1758058	Spun Silver Inlay	1
29	1185816	Special Washer, 1-1/64	6	70	1890945	Flat Washer, 3/8	1
30	1100068	Hex Head Cap Screw, 3/8-16 x 3/4	2	71	1917456	Housing Logo Decal	1
31	1725112001	Auger, L.H. (A)	1	72	1739793	Gear Case Assembly (A)	1
	1916965001	Auger, L.H. (B)	1		1916969	Gear Case Assembly (B)	1
32	1186098	Carriage Bolt, 5/16-18 x 3/4	2	73	10771	Drift Slicer (complete kit - option)	1
33	1758136001	Scraper Blade (A)	1	74	---	Item Not Used	--
	1916971001	Scraper Blade (B)	1	76	1771274	Chute Deflector	1
34	1728567021	Skid Shoe	2	105	1723479	Multi-Purpose Grease, 8 oz.	N/I
35	1733398	Lock Nut, 3/8-16	6	106	97092	Loctite #242, .02 oz.	N/I
36	1111599	Hex Head Cap Screw, 1/4-20 x 5/8	6				
37	1100053	Hex Head Cap Screw, 1/2-13 x 3/4	2				
38	1100245	Lock Washer, 1/2	2				
39	1100257	Flat Washer, 1/2	2				
40	1185846	Flange Bearing	2				
41	1720922	Bearing Support	2				

(A) For Model 42037

(B) For Model 42038

N/I - Item not included with unit. Order separately.

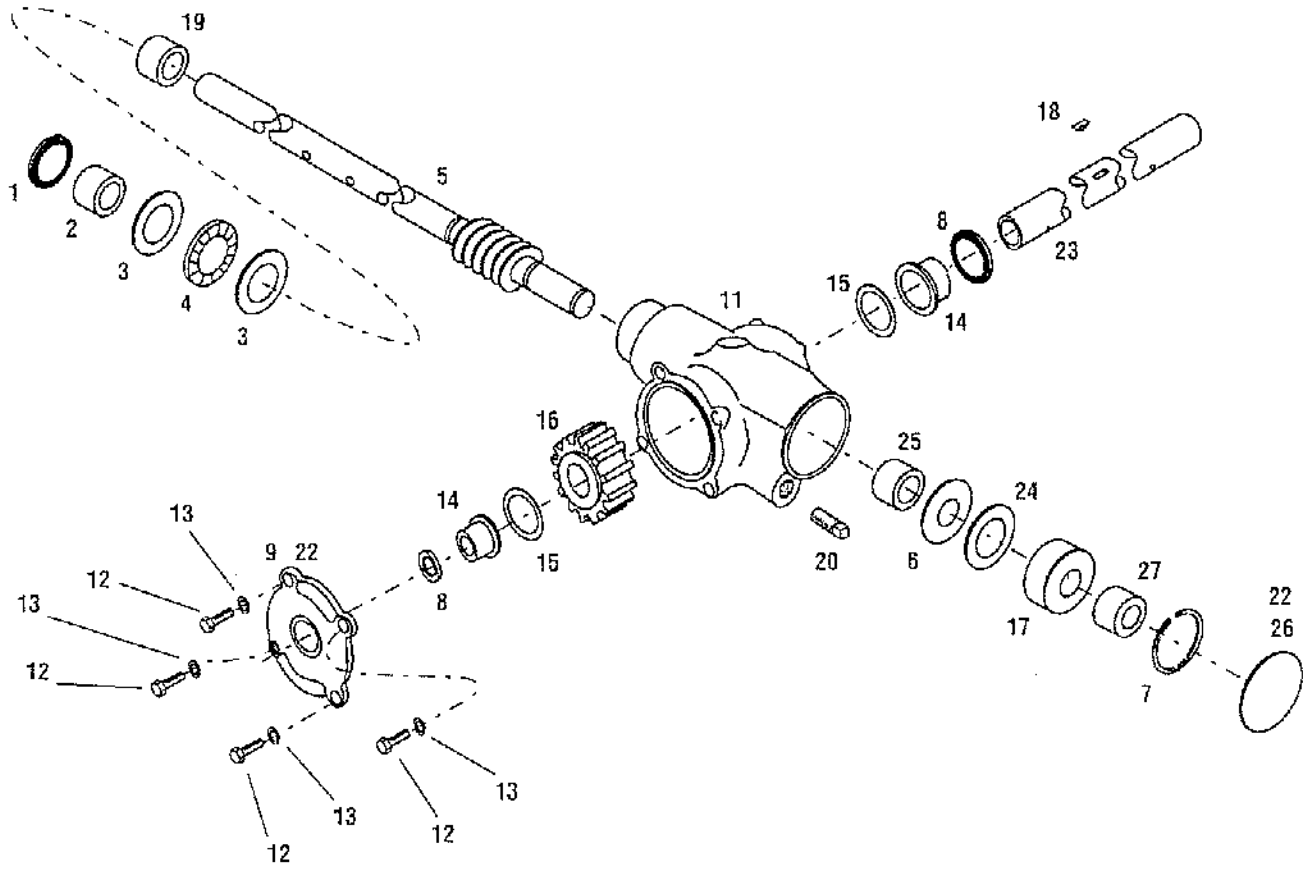
A/R - As Required

Parts List

Models 42037 & 42038

GEAR CASE ASSEMBLY

S/N: 420371100101-420371199999
420381100101-420381199999



Parts List

Ref. #	Part #	Description	Qty.	Ref. #	Part #	Description	Qty.
1	1185224	Oil Seal.....	1	16	1720933	Worm Gear, 20T.....	1
2	1185374	Needle Bearing.....	1	17	1720763	Spacer.....	1
3	1185841	Thrust Race.....	2	18	1100276	Woodruff Key, 1/4 x 7/8.....	1
4	1185431	Roller Thrust Bearing.....	1	19	1741774	Spacer.....	1
5	1739790	Impeller Shaft.....	1	20	1105620	Square Head Plug, 1/4-18 NPT.....	1
6	1185842	Washer.....	1	22	†	Sealant.....	N/I
7	1118725	Internal Retaining Ring.....	1	23	1720894	Auger Shaft (A).....	1
8	1773207	Oil Seal.....	2		1916963	Auger Shaft (B).....	1
9	1773170001	Flanged Cover.....	1	24	1185840	Thrust Race.....	2
11	1735894001	Gear Case.....	1	25	1741775	Spacer.....	1
12	1741832	Hex-Head Cap Screw, 1/4-20 x 5/8.....	4	26	1112634	Welch Plug.....	1
13	1100241	Lock Washer, 1/4.....	4	27	1185568	Needle Bearing.....	1
14	1185728	Flange Bearing.....	2	101	1700182	Gear Lube, EP 90, 8 Oz.....	N/I
15	1185815	Thrust Race.....	2				

(A) For Model 42037
 (B) For Model 42038

N/I Item not included with unit. Order separately.
 † Use General Electric SILMATE #RTV 1473
 or equivalent. Obtain locally.



**Yvan Béal - 21, av. de l'Agriculture - B.P 16
Z.I. du Brézet - 63014 Clermont-Ferrand Cedex 2
Tél : 04 73 91 93 51 - Télécopie : 04 73 90 23 11
www.yvanbeal.fr - E-mail : info@yvanbeal.fr
R.C.S. B 304 973 886 - S.A.S. au capital de 612 000 €**