

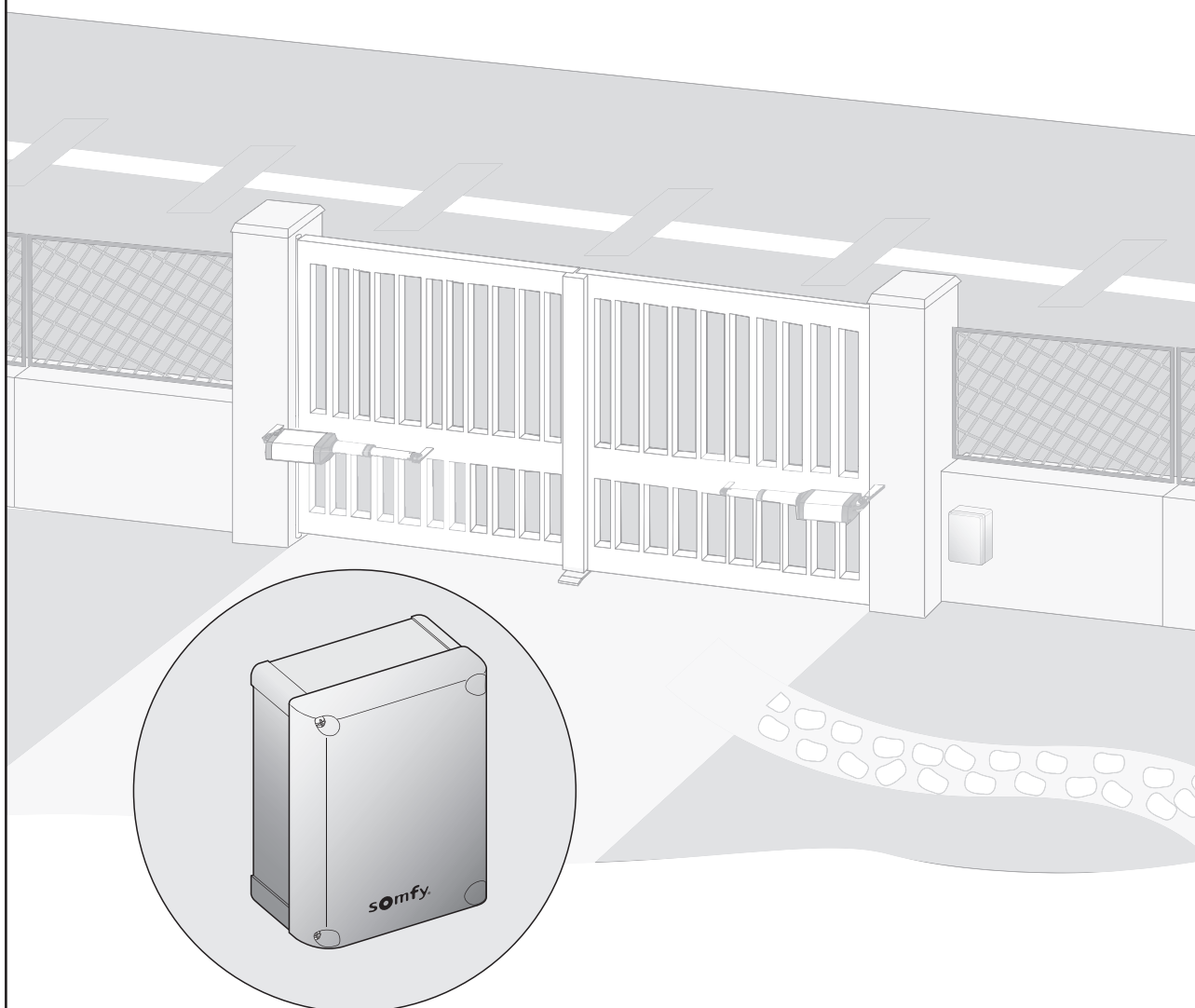
FX24

FR - Manuel d'installation

DE - Gebrauchsanweisung

IT - Manuale d'installazione

NL - Installatiegids



SOMMAIRE

GENERALITES	2
CONSIGNES DE SECURITE	2
Mise en garde	2
Consignes de sécurité	2
DESCRIPTION DU PRODUIT	3
Domaine d'application	3
Fonctions principales	3
Dimensions	3
Présentation de la carte électronique	4
Caractéristiques techniques	4
INSTALLATION DE LA COMMANDE	5
Préparation du boîtier	5
Mise en place de la commande	5
Câblage	5
RACCORDEMENT DES PERIPHERIQUES	5
Feu orange auto-clignotant 24 V	5
Cellules photo électriques	6
Clavier à code filaire	6
Contact à clé filaire	6
PARAMETRAGE	7
Configuration	7
Choix des langues	7
Mémorisation des télécommandes	7
Auto-apprentissage	8
MENU PARAMETRES (PARAM)	10
MENU LOGIQUES (LoGic)	11
ESSAIS DE FONCTIONNEMENT	13
Vérification	13
EFFACEMENT DES TELECOMMANDES ET DE TOUS LES REGLAGES	13
Effacement de toutes les télécommandes	13
Effacement de tous les réglages	13
DIAGNOSTIC	14
Signification des messages affichés à l'écran	14
DEPOSE DE LA COMMANDE	14

GENERALITES

Ce produit installé selon les présentes instructions permet une mise en place conforme aux normes EN 12453 et EN 13241-1. Les instructions, citées dans les notices d'installation et d'utilisation du produit, ont pour objectif de satisfaire les exigences de sécurité des biens, des personnes et des dites normes.

Dans le cas de non-respect de ces instructions, Somfy se libère de toute responsabilité des dommages qui peuvent être engendrés.

Nous, Somfy, déclarons que ce produit est conforme aux exigences essentielles et autres dispositions pertinentes de la directive 1999/5/EC. Une déclaration de conformité est mise à disposition à l'adresse www.somfy.com/ce. (FX24)

Produit utilisable dans l'Union Européenne et en Suisse.

CONSIGNES DE SECURITE

Mise en garde

Suivre toutes les instructions, car une installation incorrecte peut conduire à des blessures graves.

Consignes de sécurité

Avant d'installer la motorisation, vérifiez que la partie entraînée est en bon état mécanique, qu'elle est correctement équilibrée et qu'elle s'ouvre et se ferme correctement.

S'assurer que les zones dangereuses (écrasement, cisaillement, coincement) entre la partie entraînée et les parties fixes environnantes dû au mouvement d'ouverture de la partie entraînée sont évitées.

Préserver une zone de dégagement de 500 mm à l'arrière de chaque vantail lorsque le portail est complètement ouvert.

Tout interrupteur sans verrouillage (interphone, contact à clé, etc.) doit être situé en vue directe de la partie entraînée, mais éloigné des parties mobiles.

Il doit être installé à une hauteur minimale de 1,5 m et ne pas être accessible au public, sauf s'il fonctionne avec une clé.

Vérifier que la motorisation ne peut pas être utilisée avec une partie entravée incorporant un portillon (à moins que la motorisation ne puisse pas fonctionner avec le portillon ouvert).

Après l'installation, s'assurer que le mécanisme est correctement réglé, que le système de protection et tout dispositif de débrayage manuel fonctionnent correctement.

Porter des lunettes lors des phases de perçage.

Il est conseillé de munir l'installation d'un parafoudre (conforme à la norme NF C 61740, tension résiduelle maximum 2 kV).

DESCRIPTION DU PRODUIT

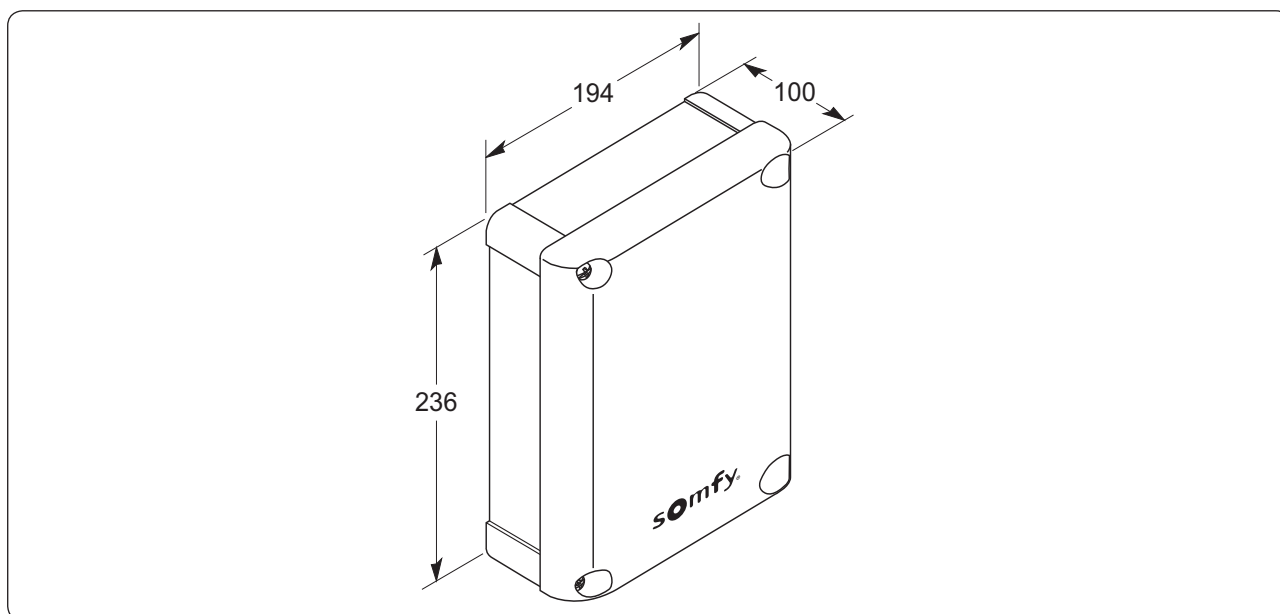
Domaine d'application

La FX24 est destinée à la commande de un ou deux moteurs d'une puissance maximum de 40 W, pour l'ouverture et la fermeture de portails.

Fonctions principales

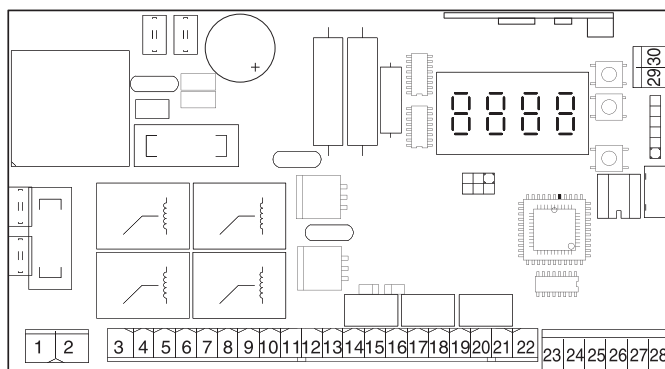
- Contrôle de deux moteurs en basse tension jusqu'à 40 W de puissance.
- Réglage électronique du couple avec détection des obstacles.
- Contrôle des butées de fin de course.
- Contrôle des dispositifs de sécurité.

Dimensions



Présentation de la carte électronique

FR



Légende :

- | | | | |
|--|--|--|---|
| | + ↑
- ↓
OK ← | | L'appui simultané sur les touches + et - permet de sortir du menu et de retourner au menu précédent.
Au niveau principal du menu, l'appui simultané sur les touches + et - permet de sortir de la programmation. L'écran s'éteint. |
| | Valeur prédéfinie | | |
| | Incrément/réduction paramètres ou commutation ON/OFF | | Programmation en cours |
| | Retour/validation | | Erreur de la valeur ou de la fonction |
| | Défilement du menu | | Introduire la valeur ou la fonction |

Caractéristiques techniques

Commande électronique

Alimentation	230 V CA ±10 % - 50 Hz
Isolement réseau/basse tension	> 2 M Ω 500 V CC
Température de fonctionnement	-10 / +55 °C
Courant sortie moteur	3.5 A + 3.5 A maxi
Courant de communication relais moteur	10 A
Puissance maxi des moteurs	40 W (24 V CC)
Alimentation des accessoires	24 V CA
Témoin de portail ouvert	Contact NO (24 V CA - 1 A maxi)
Feu clignotant	24 V CA - 25 W maxi

Batterie (réf 9014611)

Tension de charge	27,2 V CC
Courant de charge	130 mA
Capacité de la batterie	2 x (12 V 1,2 Ah)
Seuil de protection batterie à plat	20,4 V CC
Temps de rechargement batterie	12 à 14 h

La FX24 est fournie avec un réglage standard.

La carte électronique est dotée d'un bornier de type extractible pour faciliter l'entretien. Elle est livrée avec une série de shunts précablés pour faciliter l'installation.

INSTALLATION DE LA COMMANDE

Préparation du boîtier

- Démontez le couvercle.

Attention : la carte ne doit pas être démontée.

- Percez les orifices de fixation en prenant garde de ne pas détériorer la carte.
- Se servir du boîtier comme gabarit pour tracer les points de fixation sur le support.
- Percez le support.
- Insérer et régler la longueur des câbles.

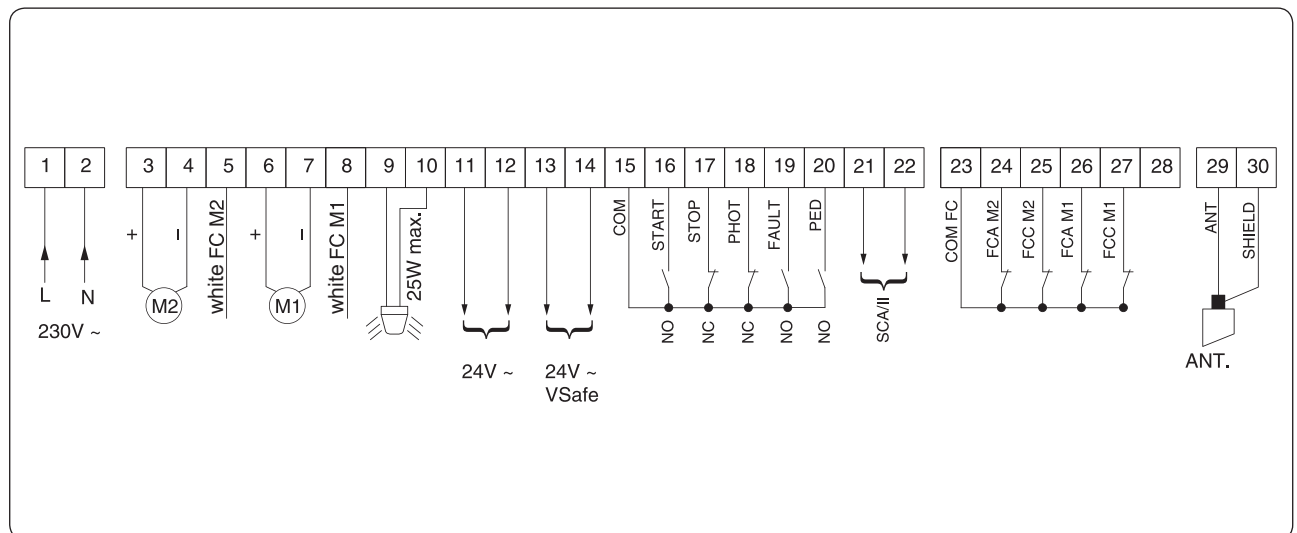
La ligne électrique doit être :

- exclusivement réservée à l'ouvre portail,
- d'une section minimale de 1,5 mm²,
- dotée d'une protection (fusible ou disjoncteur calibre 10 A) et d'un dispositif différentiel (30 mA),
- équipée d'un moyen de déconnexion omnipolaire,
- installée selon les normes de sécurité électrique en vigueur.

Mise en place de la commande

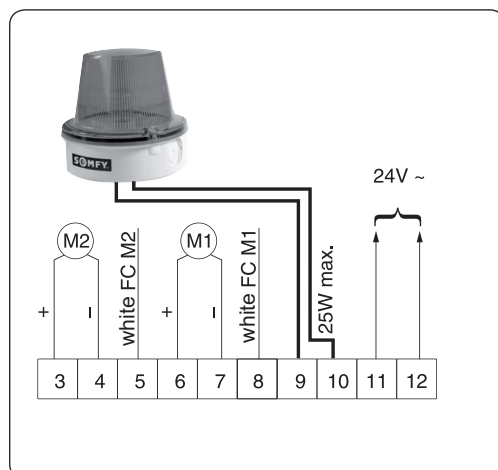
Fixer la FX24 sur le pilier en dessous du vérin.

Câblage



RACCORDEMENT DES PERIPHERIQUES

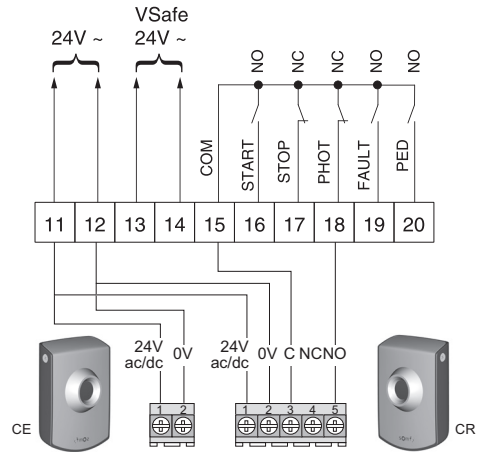
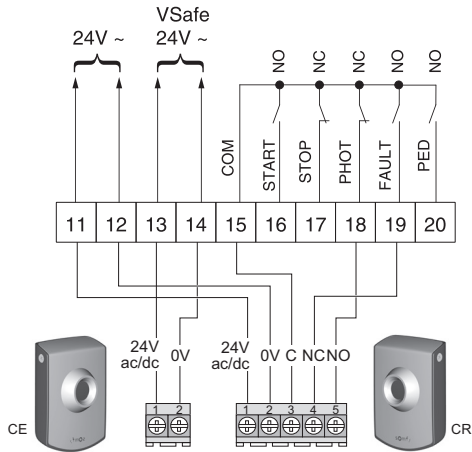
Feu orange auto-clignotant 24 V



Cellules photo électriques

Avec autotest

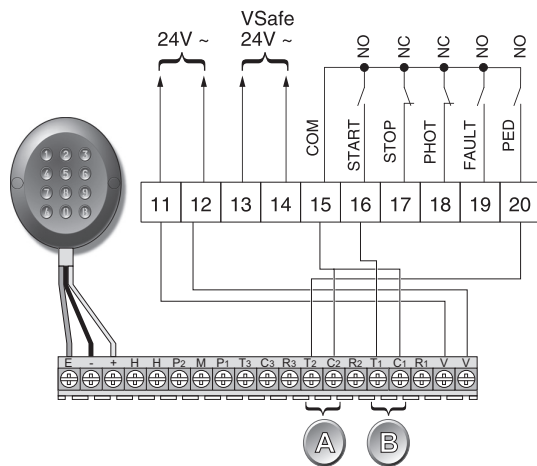
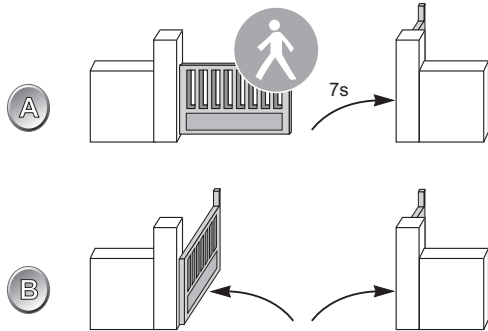
Sans autotest



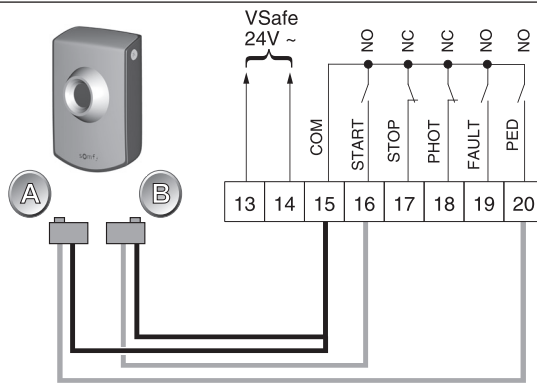
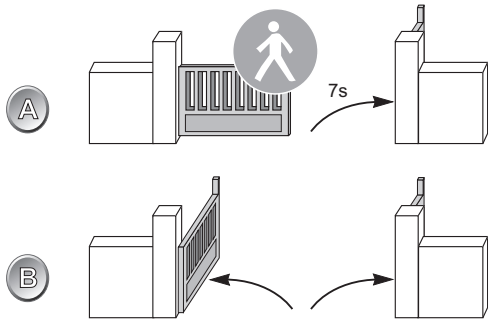
Activer l'autotest des cellules
tEst Phot sur ON dans le menu LoGic

Désactiver l'autotest des cellules
tEst Phot sur OFF dans le menu LoGic

Clavier à code filaire



Contact à clé filaire



PARAMETRAGE

Configuration

Le paramétrage est effectué à l'aide des touches de l'unité de commande.

Appui sur ...	pour ...
OK	entrer dans le menu et sous menu valider un choix de paramétrage
+ ou -	choisir des paramètres modifier une valeur de paramètre
+ et - (appui simultané)	sortir du menu actif

Les modifications effectuées sont validées après l'appui sur la touche "OK".

A la mise en route de la FX24, l'écran affiche d'abord les informations suivantes :

- Somfy
- le nom du produit
- la version du logiciel de la commande,
- le nombre de manœuvres totales effectuées (valeur exprimée en milliers). Pendant les milles premières manœuvres, l'écran affiche "0000".

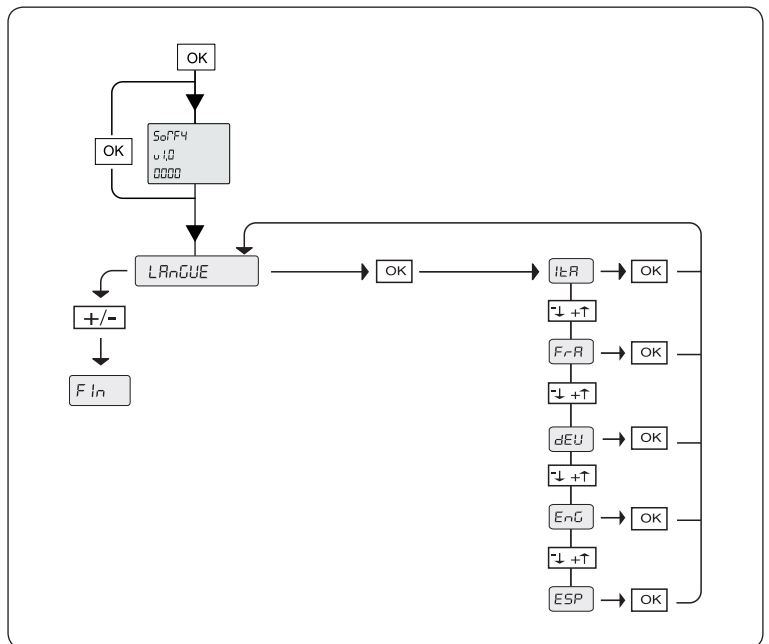
Un appui sur "OK" pendant la phase de présentation permet de passer directement au premier menu.

Choix des langues

Il permet de choisir la langue du programmeur à écran :

- italien (ItA)
- français (FrA)
- allemand (dEU)
- anglais (EnG)
- espagnol (ESP)

- [1] Utiliser les touches + et - de l'unité de commande pour accéder au menu "LAnGUE".
- [2] Appuyer sur la touche "OK".
- [3] Utiliser les touches + et - pour accéder à la langue souhaitée.
- [4] Appuyer sur la touche "OK" pour valider votre choix.



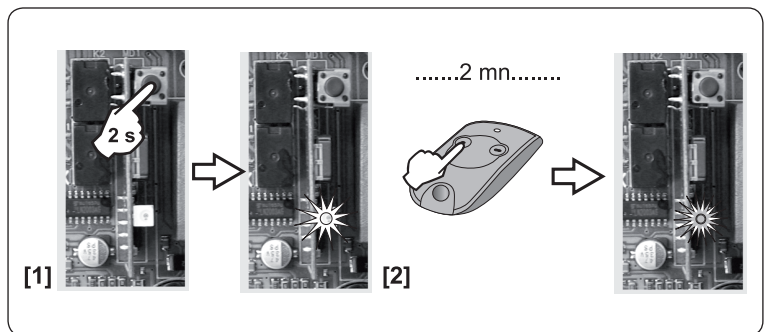
Mémorisation des télécommandes

Pour mémoriser une télécommande :

- [1] Appuyer 2 s sur la touche "PROG" de l'unité de commande. Le voyant rouge s'allume "fixe".
- [2] Appuyer sur le canal de la télécommande à mémoriser dans un délai de 2 min. Le voyant rouge clignote. La télécommande est mémorisée.

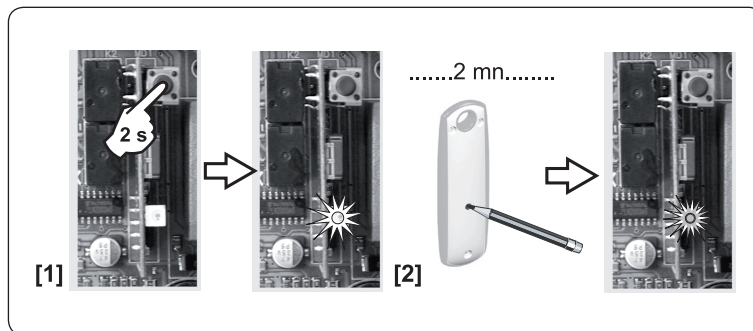
Nota : l'exécution de cette procédure pour un canal déjà mémorisé provoque l'effacement de celui-ci.

Pour ajouter d'autres télécommandes :
répéter la même procédure.



Pour ajouter une télécommande de type Telis :

- [1] Appuyer 2 s sur la touche "PROG" de l'unité de commande. Le voyant rouge s'allume "fixe".
- [2] Appuyer sur la touche "PROG" à l'arrière de la Telis dans un délai de 2 min. Le voyant rouge clignote. La télécommande est mémorisée.



Pour sortir du mode programmation sans enregistrer de télécommande : faire un appui court sur la touche "PROG" de l'unité de commande.

Avant la mise en route, vérifier les branchements électriques et le sens de rotation des moteurs.
Positionner le portail à moitié ouvert.

A la première impulsion, le portail doit s'ouvrir. Si ce n'est pas le cas, inverser le branchement des moteurs.

Auto-apprentissage



L'auto-apprentissage de la course du portail est une étape obligatoire dans la mise en service de la motorisation.



Pendant l'auto-apprentissage, la fonction de détection d'obstacle n'est pas active. Enlever tout objet ou obstacle et empêcher toute personne d'approcher ou de se placer dans le rayon d'action de la motorisation.

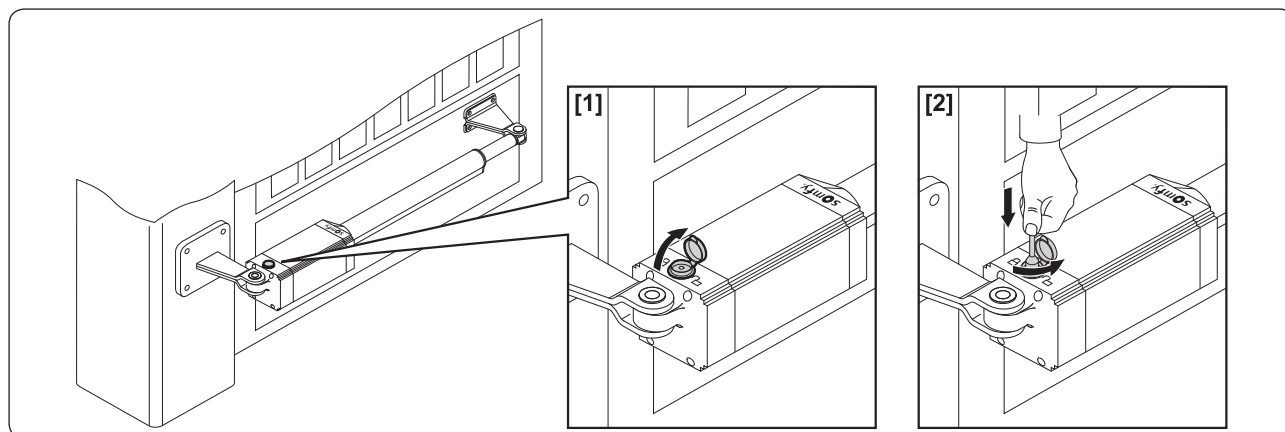


Pour effectuer un arrêt d'urgence pendant l'auto-apprentissage, utiliser une télécommande mémorisée.

Avant de commencer l'auto-apprentissage, manœuvrer le portail manuellement pour le mettre en position fermée.

Ré-engrayer la motorisation

- [1] Soulever le couvercle de la serrure.
- [2] Enfoncer la clé de déblocage et la tourner de 90° dans le sens inverse des aiguilles d'une montre.
- [3] Vérifier les mouvements du portail et l'action des fins de course.
- Le message "Suc" apparaît indiquant que la manœuvre s'est bien effectuée. Si l'opération est réalisée d'une autre façon, le message d'erreur "nSuc" apparaît et la manœuvre n'est pas réalisée.



Lancer l'auto-apprentissage

L'auto-apprentissage compte 2 cycles (1 cycle = 1 ouverture + 1 fermeture).

Le 1er cycle s'effectue sans ralentissement et permet au moteur de mémoriser la course totale du portail.

Le 2ème cycle avec ralentissement a pour objectif d'instaurer la valeur minimale de couple nécessaire au mouvement du portail.

[1] Appuyer 2 fois sur la touche "OK" de l'unité de commande pour accéder aux menus.

[2] Utiliser les touches + et - de l'unité de commande pour accéder au menu **AutoSet**.

[3] Appuyer sur la touche "OK" pour valider. L'auto-apprentissage est lancé. Le portail doit effectuer 2 cycles complets.

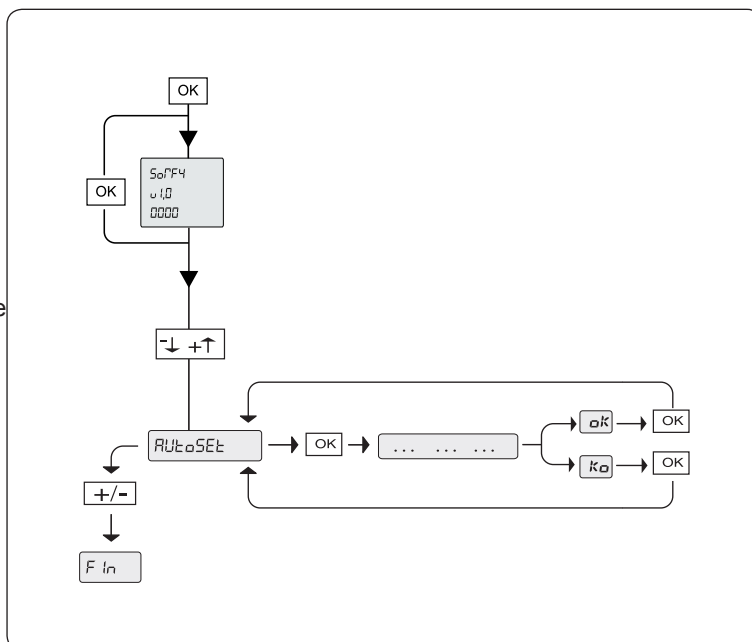
Si l'auto-apprentissage est correct, l'écran de la motorisation affiche OK.

Si l'auto-apprentissage a échoué, l'écran de la motorisation affiche KO.

Vérifier les points suivants avant de relancer l'auto-apprentissage :

- le portail se manoeuvre correctement.
- il n'y a pas d'obstacle devant les cellules photoélectriques.

Si l'auto-apprentissage est interrompu, remettre le portail en position fermée et relancer l'auto-apprentissage.



Si la vitesse de ralentissement est modifiée par la suite, il faudra faire un nouvel auto-apprentissage.



Si un changement de paramètres est réalisé après l'auto-apprentissage, s'assurer de la conformité de l'installation aux normes.

A CE STADE DE L'INSTALLATION, LA MOTORISATION EST PRÊTE À FONCTIONNER.

MENU PARAMETRES (PARAM)

Un appui sur "Ok" permet l'affichage des sous menus suivants :

Affichage	Par défaut	Désignation
Temps de fermeture Automatique (tcA)	10 s	Réglage de la temporisation de refermeture automatique (si tcA activée dans LoGic). Valeur du temps de refermeture automatique de 3 à 120 s.
Couple moteur 1 (c. R1)	50 %	Réglage de la valeur du couple moteur 1 minimal nécessaire au mouvement du portail. Valeur du couple du moteur 1 entre 1 % et 99 %.
Couple moteur 2 (c. R2)	50 %	Réglage de la valeur du couple moteur 2 minimal nécessaire au mouvement du portail. Valeur du couple du moteur 2 entre 1 % et 99 %.
Couple ralentissement moteur 1 (c. R1 rAL)	45 %	Réglage de la valeur du couple du moteur 1 nécessaire au ralentissement du portail. Valeur du couple ralentissement du moteur 1 entre 1 % et 99 %.
Couple ralentissement moteur 2 (c. R2 rAL)	45 %	Réglage de la valeur du couple du moteur 2 nécessaire au ralentissement du portail. Valeur du couple ralentissement du moteur 2 entre 1 % et 99 %.
Temps de retard ouverture (t rEtArd oUv)	1 s	Retard d'ouverture du moteur 1 par rapport au moteur 2, réglable de 1 à 10 s.
Temps de retard fermeture (t rEtArd FEr)	1 s	Retard de fermeture du moteur 2 par rapport au moteur 1, réglable de 1 à 25 s.
Temps rapide moteur 1 (t. ult R1)	15 s	Temps à vitesse normale du moteur 1 (non ralentie) variable de 1 à 30 s.
Temps rapide moteur 2 (t. ult R2)	15 s	Temps à vitesse normale du moteur 2 (non ralentie) variable de 1 à 30 s.
Nota : le temps de ralentissement (en ouverture et en fermeture) s'obtient en chronométrant la durée d'une manoeuvre et en introduisant une valeur inférieure dans le paramètre "Temps rapide moteur". Si par exemple, la durée d'une manoeuvre est de 25 s, en saisissant une valeur de 20 s, nous obtiendrons 5 s de ralentissement.		
Vitesse ralentissement (ult. rALL)	50 %	Pourcentage de la vitesse de ralentissement (de 0 % à 99 %) par rapport à la vitesse normale. La valeur 0 correspond au ralentissement désactivé.

MENU LOGIQUES (LoGic)

Un appui sur "Ok" permet l'affichage des sous menus suivants :

Affichage	Par défaut	Désignation
Fermeture automatique (tcA)	OFF	<p>Fonctionnement en mode fermeture automatique. La fermeture du portail s'effectue automatiquement après la durée de temporisation programmée (tcA).</p> <p>ON : après une temporisation, active la fermeture automatique OFF : exclut la fermeture automatique</p>
3 pas (3 PAS)	OFF	<p>3 pas : fonctionnement en mode semi-automatique (voir le manuel d'utilisation). 4 pas : fonctionnement en mode séquentiel (voir le manuel d'utilisation).</p> <p>ON : active la logique 3 pas. Une impulsion sur START a les effets suivants :</p> <ul style="list-style-type: none"> portail fermé : le portail s'ouvre portail en mouvement (ouverture) : le portail s'arrête et active le TCA (si celui-ci est configuré sur ON) portail ouvert : le portail se ferme portail en mouvement (fermeture) : le portail s'arrête et se réouvre <p>OFF : active la logique 4 pas. Une impulsion sur START a les effets suivants :</p> <ul style="list-style-type: none"> portail fermé : le portail s'ouvre portail en mouvement (ouverture) : le portail s'arrête et active le TCA (si celui-ci est configuré sur ON) portail ouverte : le portail se ferme portail en mouvement (fermeture) : le portail s'arrête et n'active pas le TCA après l'arrêt du portail : le portail s'ouvre.
Blocage des impulsions (bL IMP oUv)	OFF	<p>Blocage des impulsions pendant l'ouverture du portail.</p> <p>ON : en ouverture seulement OFF : aucun</p>
Fermeture rapide (FErM rAP)	OFF	<p>Fermeture du portail 3 secondes après le désengagement des cellules photoélectriques avant d'atteindre la fin du TCA programmé.</p> <p>ON : commande activée OFF : commande non activée</p>
Cellules photoélectriques en ouverture (cELL.oUv)	OFF	<p>ON :</p> <ul style="list-style-type: none"> en fermeture, arrêt puis inversion du mouvement. en ouverture, cellules inactives. <p>OFF :</p> <ul style="list-style-type: none"> en fermeture, arrêt puis inversion du mouvement une fois que les cellules ne sont plus occultées. en ouverture, arrêt puis reprise du mouvement une fois que les cellules ne sont plus occultées.
Tests cellules photoélectriques (tEst Phot)	OFF	<p>Activation de la vérification des cellules photoélectriques.</p> <p>ON : commande activée OFF : commande non activée</p>

Affichage	Par défaut	Désignation
Témoin de portail ouvert (ScA 2ch)	ON	<p>Activation du témoin de portail ouvert.</p> <p>ON : la sortie entre les bornes 21-22 est configurée comme témoin du portail ouvert.</p>
Moteurs actifs (1 Mot ActIF)	OFF	<p>Sélection des moteurs actifs.</p> <p>ON : seul le moteur 2 est actif (bornes 3-4-5). L'entrée piéton est activée.</p> <p>OFF : les deux moteurs sont actifs.</p>
Maintien du blocage (MAInt bloc)	OFF	<p>A utiliser en présence de butée mécanique de fermeture.</p> <p>ON : le moteur continue sa course pendant 0,5 s après la détection du fin de course de fermeture ou jusqu'à l'arrêt mécanique. De cette façon, en anticipant légèrement l'intervention du fin de course de fermeture, les vantaux se fermeront parfaitement sur la butée d'arrêt.</p> <p>OFF : le mouvement est arrêté par l'intervention du fin de course de fermeture.</p>
Action maintenue (hoMME MortE)	OFF	<p>Fonctionnement en homme mort, uniquement avec une commande filaire. La manoeuvre continue tant que l'appui sur la touche de commande est maintenu.</p> <p>ON : fonctionnement à action maintenue activé</p> <p>OFF : fonctionnement par impulsions selon la logique 3 ou 4 pas.</p> <p>Attention : l'activation de la logique "Action Maintenue" entraîne une utilisation différente des touches START et PIETONS :</p> <ul style="list-style-type: none"> • START devient la fonction OPEN par action maintenue • PIETONS devient la fonction CLOSE par action maintenue
Sélection START – OPEN (StArt oPEn)	OFF	<p>ON : l'entrée entre les deux bornes 15 – 16 fonctionne comme OPEN.</p> <p>OFF : l'entrée entre les deux bornes 15 – 16 fonctionne comme START.</p>
Préalarme (PrEAL)	OFF	<p>Signalisation avant le démarrage des moteurs.</p> <p>ON : le feu clignotant s'allume pendant 3 secondes avant le démarrage des moteurs.</p> <p>OFF : le feu clignotant s'allume en même temps que le démarrage des moteurs.</p>
Temps rapide automatique (t.rAP.AUto)	OFF	<p>ON : la FX24 calcule automatiquement le temps de ralentissement en fonction de la vitesse du moteur. La FX24 modifie le paramètre "temps rapide" pour maintenir constant le temps de manoeuvre du portail.</p> <p>OFF : la FX24 ne calcule pas automatiquement le temps de ralentissement. Elle ne tient compte que du paramètre "temps rapide" programmé.</p>
Ouverture piétonne (PIEton)	OFF	<p>Fonctionnement de l'ouverture piétonne.</p> <p>Un appui court entraîne l'ouverture partielle du portail et un appui long entraîne l'ouverture total du portail.</p> <p>Temps d'ouverture : 7 s.</p> <p>ON : active l'ouverture piétonne</p> <p>OFF : désactive l'ouverture piétonne</p>

ESSAIS DE FONCTIONNEMENT

Vérification

La FX24 effectue le contrôle des relais de marche et des dispositifs de sécurité avec d'effectuer les cycles d'ouverture et de fermeture.

En cas de dysfonctionnement, vérifier le bon fonctionnement des dispositifs reliés et contrôler le câblage.

Pendant les phases d'ouverture et de fermeture, l'écran affiche 4 chiffres séparés d'un point, par exemple 35.40. Les chiffres se mettent à jour pendant la manoeuvre et représentent le couple maxi atteint par le moteur 1 (valeur 35) et par le moteur 2 (valeur 40).

Si la valeur maxi du couple atteinte pendant la manoeuvre s'approche sensiblement de la valeur paramétrée, des anomalies de fonctionnement apparaîtront dues à l'usure ou à de petites déformations du vantail.

EFFACEMENT DES TELECOMMANDES ET DE TOUS LES REGLAGES

Effacement de toutes les télécommandes

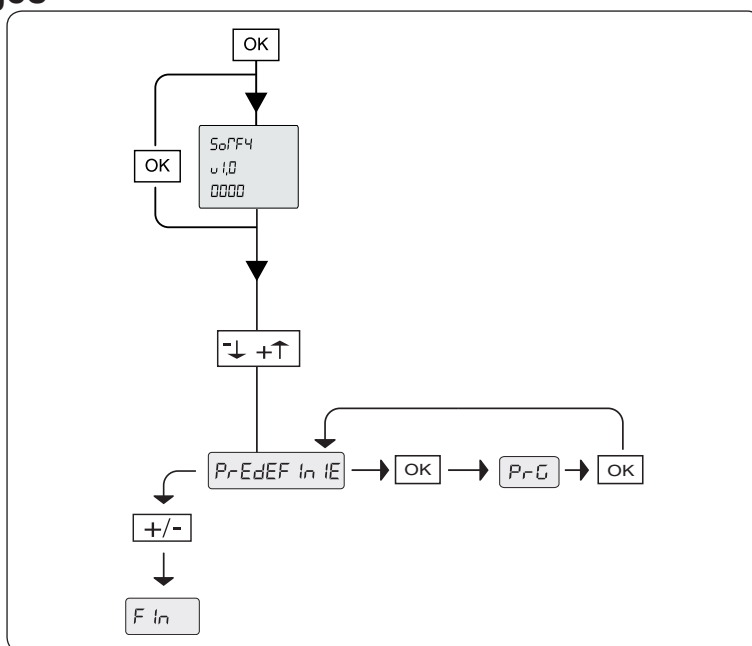
Appuyer plus de 7 s sur la touche "PROG" de l'unité de commande. Le voyant clignote pour indiquer que toutes les télécommandes sont effacées.

Effacement de tous les réglages

- [1] Appuyer 2 fois sur "OK" pour accéder aux menus.
- [2] Utiliser les touches "+" et "-" pour atteindre le menu Prédefinie.
- [3] Appuyer sur "OK" pour effacer tous les réglages.

La motorisation est remise à zéro et retrouve sa configuration d'origine.

Avant d'utiliser la motorisation, réaliser un nouvel auto-apprentissage.



DIAGNOSTIC

Signification des messages affichés à l'écran

Avant d'accéder à la liste des menus, l'écran de la FX24 affiche les informations suivantes :

- Somfy
- Nom du produit
- Version du logiciel de la FX24
- Nombre de cycles effectués (valeur exprimée en centaine). Pendant les 100 premières manoeuvres, l'écran affiche 0000.

En cas de mauvais fonctionnement, un message s'affiche indiquant le dispositif à vérifier. Si le problème rencontré n'est pas corrigé, contacter l'assistance technique de Somfy.

L'écran situé sur la carte électronique affiche des informations utiles pour le fonctionnement normal et en cas d'apparition de défauts.

Les messages suivants indiquent quel dispositif à vérifier :

Message	Signification	Commentaires
OK	Auto-apprentissage réussi	
KO	Echec de l'auto-apprentissage	
	En attente d'une valeur ou d'une fonction	
Fin	Sortie du mode programmation	
SuC	Fin de course de fermeture activé	
SuO	Fin de course d'ouverture activé	
AMP	Obstacle détecté	
PED	Entrée piéton activée	Vérifier le bon fonctionnement du périphérique qui commande l'entrée piéton.
START	Entrée START activée	Vérifier le bon fonctionnement du périphérique qui commande l'entrée START.
STOP	Entrée STOP activée	Vérifier le bon fonctionnement du périphérique qui commande l'entrée STOP.
PHOT	Entrée PHOT activée	Vérifier que rien n'occulte les cellules photoélectriques
CLOSE	Entrée CLOSE activée	Vérifier le bon fonctionnement du périphérique qui commande l'entrée CLOSE.
OPEN	Entrée OPEN activée	Vérifier le bon fonctionnement du périphérique qui commande l'entrée OPEN.
SWO1	Entrée fin de course ouverture moteur 1 activée	Système de détection électromagnétique défaillant. Le changer.
SWC1	Activation entrée fin de course fermeture moteur 1 activée	Système de détection électromagnétique défaillant. Le changer.
SWO2	Entrée fin de course ouverture moteur 2 activée	Système de détection électromagnétique défaillant. Le changer.
SWC2	Activation entrée fin de course fermeture moteur 2 activée	Système de détection électromagnétique défaillant. Le changer.
TH	Protection thermique du logiciel activée	Attendre que le message disparaisse pour continuer à utiliser la motorisation

DEPOSE DE LA COMMANDE

Attention : cette opération doit être réalisée par du personnel qualifié.

Si la FX24 doit être démontée et remontée ailleurs, il faut :

- couper l'alimentation et débrancher toute l'installation électrique,
- si des composants ne peuvent pas être enlevés ou sont endommagés, il faudra les remplacer.

Listes des filiales/Somfy weltweit/Elenco delle filiali/Lijst van filialen

Argentina : Somfy Argentina (55 11) 4737-3700	Iran : Somfy Iran 0098-217-7951036	Singapore : Somfy PTE LTD (65) 638 33 855
Australia : Somfy PTY LTD (61) 2 9638 0744	Israel: Sisa Home Automation Ltd (972) 3 952 55 54	Slovak republic : Somfy Spol s.r.o. (421) 33 77 18 638
Austria : Somfy GesmbH (43) 662 62 53 08 - 0	Italy : Somfy Italia s.r.l (39) 024 84 71 81	South Korea : Somfy JOOO (82) 2 594 4333
Belgium : Somfy Belux (32) 2 712 07 70	Japan : Somfy KKAK (81) 45 475 07 32 (81) 45 475 09 22	Spain : Somfy Espana SA (34) 934 800 900
Brasil : Somfy Brasil STDA (55 11) 6161 6613	Jordan : Somfy Jordan (962) 6-5821615	Sweden : Somfy Nordic AB (46) 40 16 59 00
Canada : Somfy ULC (1) 905 564 6446	Kingdom of Saudi Arabia : Somfy Saudi Riyadh : (966) 1 47 23 020 Jeddah : (966) 2 69 83 353	Switzerland : Somfy A.G. (41) 44 838 40 30
China : Somfy China Co. Ltd (8621) 6280 9660	Kuwait : Somfy Kuwait 00965 4348906	Syria : Somfy Syria (963) 9-55580700
Cyprus : Somfy Middle East (357) 25 34 55 40	Lebanon : (961) 1 391 224	Taiwan : Somfy Taiwan (886) 2 8509 8934
Czech Republic : Somfy Spol s.r.o. (420) 296 372 486-7	Malaysia : Somfy Malaysia (60) 3 228 74743	Thailand : Bangkok (66) 2714 3170
Denmark : Somfy Nordic Danmark (45) 65 32 57 93	Mexico : Somfy Mexico SA de CV (52) 55 5576 3421	Tunisia : Somfy Tunisia (216) 98303603
Finland : Somfy Nordic AB Finland (358) 9 57 130 230	Morocco : Somfy Maroc (212) 22 44 35 00	Turkey : Somfy Turkey (90) 216 651 30 15
France : Somfy France (33) 820 374 374 (33) 810 055 055	Netherlands : Somfy BV (31) 23 55 44 900	United Arab Emirates : Somfy Gulf (971) 4 88 32 808
Germany : Somfy GmbH (49) 7472 930 0	Norway : Somfy Nordic Norge (47) 41 57 66 39	United Kingdom : Somfy LTD (44) 113 391 3030
Greece : Somfy Hellas S.A. (30) 210 614 67 68	Poland : Somfy SP Z.O.O (48) 22 50 95 300	United States : (1) 609 395 1300
Hong Kong : Somfy Co. Ltd (852) 25236339	Portugal : Somfy Portugal (351) 229 396 840	
Hungary : Somfy Kft (36) 1814 5120	Romania: Somfy SRL (40) 368 - 444 081	
India : Somfy India PVT Ltd (91) 11 51 65 91 76	Russia : Somfy LLC (7) 495 781 47 72	
Indonesia: Somfy IndonesiaEra (62) 21 719 3620		