

oceanic

VENTILATEUR TABLE

OCEAVT23



MANUEL D'UTILISATION



IMPORTANT :

Lire attentivement ce manuel avant la mise en service et le conserver soigneusement.

Ventilateur oscillant à 2 vitesses

Mode d'emploi

Lisez et conservez ces instructions

AVERTISSEMENT !!!

Si le câble d'alimentation est endommagé, il doit être remplacé par le fabricant, son service après-vente ou des personnes de qualification similaire afin d'éviter un danger.

La fiche de prise de courant du câble d'alimentation doit être enlevée du socle avant de nettoyer l'appareil ou d'entreprendre les opérations d'entretien.

REGLES DE SECURITE

**Le produit doit être installé en respectant les règles nationales d'installation.
Cet appareil est uniquement destiné à une utilisation domestique et intérieure.**

1. Montez-le complètement avant de le mettre en marche.
2. Avant la connexion de l'appareil, contrôler si :
 - la tension de raccordement est bien la même que celle de la plaque signalétique,
 - la prise et l'approvisionnement en courant sont adaptés à l'appareil,
 - la fiche du câble est adaptée à la prise de courant(L'appareil est prévu uniquement pour une prise de courant ayant une tension de raccordement de 230 Volts (50 Hz).
3. N'insérez jamais vos doigts, des crayons ou tout autre objet à travers la grille lorsque le ventilateur est en marche.
4. Veillez à ce que le ventilateur soit placé sur une surface stable lorsqu'il est en marche.
5. N'utilisez pas votre ventilateur près d'une fenêtre. La pluie pourrait causer un risque de choc électrique.
6. Ne jamais laisser le ventilateur fonctionner sans surveillance.
7. Pour des raisons de sécurité, il est **IMPERATIF** de toujours retirer la fiche de la prise lorsque : l'appareil n'est pas utilisé, avant de le nettoyer ou avant toute maintenance.
8. Ne pas utiliser de produits chimiques ou de détergents pour le nettoyage, qui pourraient facilement abîmer, ou déformer votre appareil.
9. Ne tirez pas sur le cordon d'alimentation pour débrancher l'appareil de la prise de courant.
10. Ne pas utiliser l'appareil avec un câble ou une fiche endommagé.
11. N'essayez jamais de démonter ou de réparer vous-même l'appareil. Dans le cas d'une réparation par une personne non compétente, la garantie est annulée.
12. L'appareil et la grille ne doivent pas être démontés pour l'entretien ou le nettoyage.
13. Cet appareil n'est pas prévu pour être utilisé par des personnes (y compris des enfants) dont les capacités physiques, sensorielles ou mentales sont réduites, ou des personnes dénuées d'expérience ou de connaissance, sauf si elles ont pu bénéficier, par l'intermédiaire d'une personne responsable de leur sécurité, d'une surveillance ou d'instructions préalables concernant l'utilisation de l'appareil.
14. Il convient de surveiller les enfants pour s'assurer qu'ils ne jouent pas avec l'appareil.
15. Ce produit est conforme aux exigences imposées par les directives 2006/95/CE (abrogeant la directive 73/23/CEE modifiée par la directive 93/68/CEE) et 2004/108/CE (abrogeant la directive 89/336/CEE).
16. Débranchez le ventilateur lorsque vous le déplacez.
17. Ne jamais laisser fonctionner cet appareil en présence ou à la portée d'enfants sans surveillance.
18. Une fois que l'appareil est assemblé, il est interdit de démonter les grilles.

ASSEMBLAGE DES GRILLES ET DE L'AILETTE

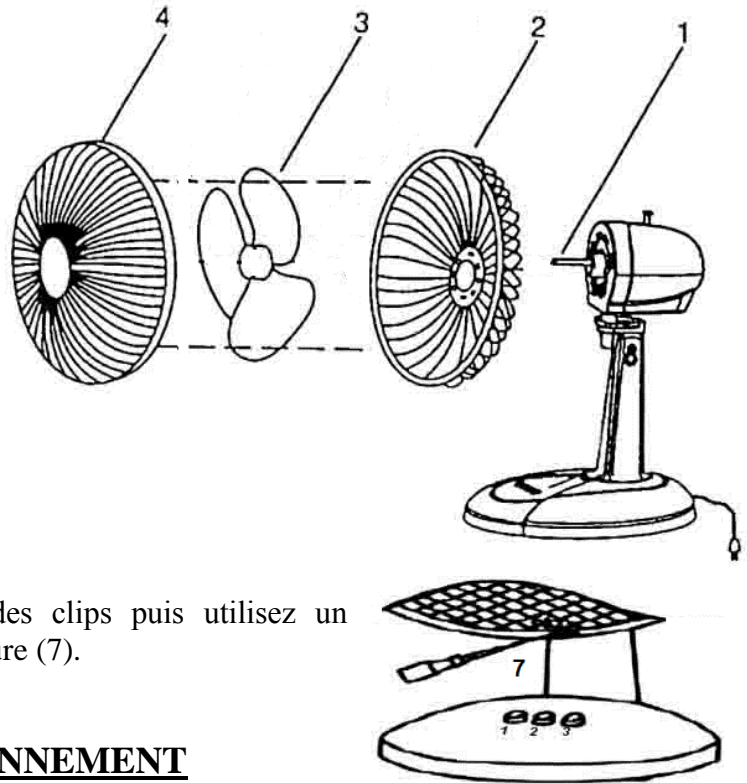
1. Dévissez l'écrou dans le sens contraire des aiguilles d'une montre.

2. Placez la grille arrière (2) avec la poignée vers le haut.

3. Vissez fermement l'écrou en plastique pour fixer la grille arrière.

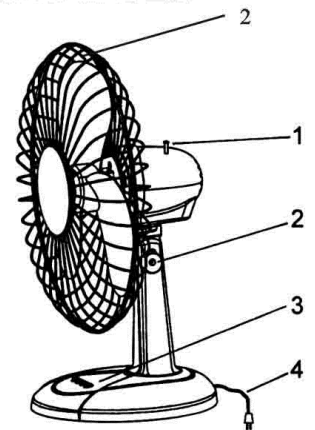
4. Placez l'ailette (3) sur la tige (1) jusqu'à ce qu'elle touche l'axe de maintien et pousser au fond.

5. Dévissez la vis se trouvant sur la grille arrière. Placez la grille avant (4) sur la grille arrière, les petits trous ronds de manière à ce qu'ils correspondent afin de faire passer la vis. Fixez les grilles à l'aide des clips puis utilisez un tournevis pour serrer la vis de fermeture (7).



INSTRUCTIONS DE FONCTIONNEMENT

1. Pour activer ou arrêter l'oscillation, appuyez ou tirez sur le bouton (1).
2. Pour ajuster la trajectoire de l'air frais, dévissez la vis (2) inclinez vers le haut ou vers le bas la grille de ventilation, puis resserrez la vis.
3. Vous pouvez régler la vitesse à l'aide des touches piano :
0 : arrêt - 1 : lent - 2 : rapide
4. Branchez le cordon d'alimentation dans une prise murale adaptée.



ENTRETIEN

Attention : l'appareil doit être impérativement débranché avant tout nettoyage.

1. Veillez à débrancher l'appareil avant de le nettoyer.
2. Nettoyez les pièces en plastique à l'aide d'une éponge humide imprégnée d'un savon doux. Enlevez le savon avec de l'eau claire et essuyez à l'aide d'un chiffon doux.
3. Assurez-vous qu'il n'y a pas d'eau qui puisse entrer en contact avec le moteur.
4. Ne pas rebrancher l'appareil avant que celui-ci ne soit parfaitement sec.

SPECIFICATIONS TECHNIQUES :

Modèle n°	OCEAVT23
Tension	220-240V~
Fréquence	50Hz
Puissance	35W
Classe II	

GARANTIE

Cet appareil est garanti 1 an.



Ce logo apposé sur le produit signifie qu'il s'agit d'un appareil dont le traitement en tant que déchet rentre dans le cadre de la directive 2002/96/CE du 27 janvier 2003, relative aux déchets d'équipements électriques et électroniques (DEEE).

- La présence de substances dangereuses dans les équipements électriques et électroniques peut avoir des effets potentiels sur l'environnement et la santé humaine dans le cycle de retraitement de ce produit.

- Ainsi, lors de la fin de vie de cet appareil, celui-ci ne doit pas être débarrassé avec les déchets municipaux non triés.

- En tant que consommateur final, votre rôle est primordial dans le cycle de réutilisation, de recyclage et les autres formes de valorisation de cet équipement électrique et électronique. Des systèmes de reprise et de collecte sont mis à votre disposition par les collectivités locales (déchetteries) et les distributeurs.

- Vous avez l'obligation d'utiliser les systèmes de collecte sélective mise à votre disposition.

Description	Symbole	Valeur	Unité
Débit d'air maximal	F	14,41	m ³ /min
Puissance absorbée	P	18,9	W
Valeur de service	SV	0,7626	(m ³ /min)/W
Consommation d'électricité en mode "veille"	P _{SB}	0	W
Niveau de puissance acoustique	L _{WA}	50,5	dB(A)
Vitesse maximale de l'air	c	1,841	mètres/sec
Norme de mesure de la valeur de service	IEC 60879:1986 (corr.1992)		
Coordonnées de contact pour tout complément d'information	Sopadis, 12 rue Jules Ferry, 93110 Rosny sous bois, France		

Importé par Sopadis, 12 rue Jules Ferry, 93110 Rosny sous bois, France