

***stabo* by PRESIDENT**

FREETALK PRO

CE



Manuel d'utilisation

Nous vous remercions pour l'achat de cet appareil portable, avec lequel vous aurez des communications de qualité optimale. Avant d'utiliser l'appareil, lisez le manuel d'utilisation.

Sommaire

Contenu	3
Informations sur la batterie	4
Préparation	5
Chargeur de batterie	5
1) Utilisation	6
2) Fonctions fondamentales	7
3) Modification des fréquences programmées	9
Tableau des fréquences	9
4) Modification du signal programmé	9
5) Confirmation du réglage de canal	12
6) Fonctions auxiliaires	13
<i>TOT-Minuterie-Timer</i>	13
<i>L'économie de batterie</i>	14
<i>Alerte "batterie faible"</i>	14
<i>Monitor</i>	14
<i>CTCSS & CDCSS</i>	14
<i>Le scan</i>	15
<i>Verrouillage d'émission du canal occupé</i>	15
7) Guide de dépannage	16
Déclaration de conformité	17

Contenu

- 1 FreeTalk Pro
- 1 chargeur de batterie
- 1 Adaptateur AC
- 1 Bloc accus Ni-MH
- 1 clip ceinture
- 1 Dragonne
- 1 manuel d'utilisation avec Déclaration de Conformité

Informations sur la batterie

Charger la batterie

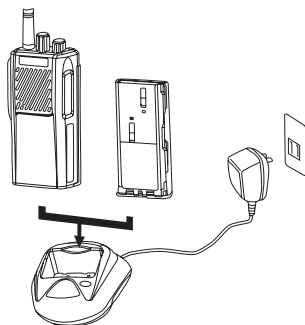
Comme la batterie d'origine n'est pas entièrement chargée, vous devez le faire avant d'utiliser l'appareil. La capacité maximale de la batterie est obtenue après 2 ou 3 cycles de charge/décharge.

Indications : Ne chargez pas la batterie, quand elle est déjà chargée et enlevez-la du chargeur après la charge. La charge se fait appareil **ÉTEINT**.

Si la durée de vie de la batterie diminue, tout en étant chargée correctement, la batterie doit être remplacée par une neuve.

Mettre la batterie seule ou avec l'appareil dans le chargeur :

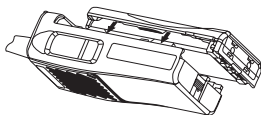
- Au début du chargement, le LED rouge s'allume. Après six heures retirez la batterie du chargeur.



Préparation

la batterie

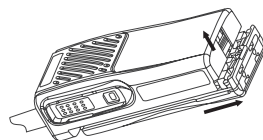
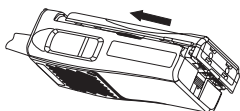
Glisser la batterie dans les rainures correspondantes jusqu'à son verrouillage.



le clip ceinture

Pour appliquer le clip ceinture, glissez le clip vers le bas dans les rainures du boîtier.

Pour enlever le clip ceinture, appuyez le verrou et glissez le clip vers le haut.



Prise pour HP/Micro externe

Soulevez la protection de la prise du haut-parleur/micro et enfichez le jack.

Attention : Si vous n'utilisez pas les prises du haut-parleur/micro, vous devez les recouvrir avec les protections .

Chargeur de batterie

Caractéristiques

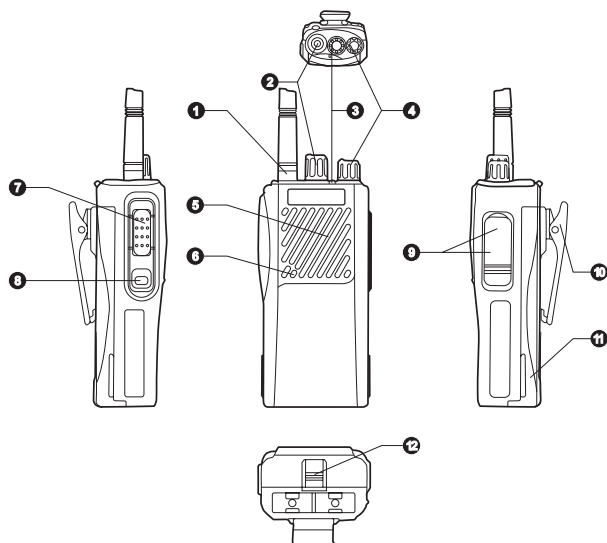
Pour la batterie	: 7,2V Ni-Cd & Ni-MH (800 mAh)
Température d'utilisation	: 10 ~ 40 degrés
Tension d'entrée	: 230 V, 50 Hz
Courant de charge	: 200 mA

Utilisation

1. Branchez le câble de l'adaptateur sur la prise de l'adaptateur derrière le chargeur.
2. Branchez l'adaptateur - AC sur une prise 220 V
3. Mettez la batterie ou l'appareil radio dans le chargeur. Le LED s'allume et la charge commence.
4. Après avoir chargé six heures, retirez la batterie ou l'appareil du chargeur (le chargeur ne s'éteint pas automatiquement après la charge)
5. Débranchez l'adaptateur.

Attention : Nous recommandons l'utilisation d'un adaptateur HYT afin de ne pas endommager le chargeur. N'utilisez jamais l'appareil avec des températures élevées.

1) Utilisation



1. Antenne

2. Sélecteur de canal

Il faut tourner le bouton afin de choisir les canaux de 1 à S (le canal S peut être programmé par votre revendeur comme fonction SCAN).

3. Affichage LED

Le LED est rouge en émission. Le LED est vert en réception. Le LED rouge clignote, quand le niveau de batterie est faible.

4. ON /OFF et Volume

Pour allumer l'appareil, le bouton doit être tourné dans le sens des aiguilles d'une montre jusqu'à ce que une tonalité soit émise. Quand l'appareil est activé, le bouton sert à régler le volume.

5. Haut-parleur

6. Le microphone

7. PTT (Push To Talk)

Appuyez sur PTT pour émettre et relâchez pour recevoir.

8. Touche monitor (MON)

Appuyez la touche **MON** pour surveiller les activités du canal occupé.

9. Prise du haut-parleur/ microphone

10. Clip ceinture

11. Batterie

12. Verrou de la batterie

2) Fonctions fondamentales

1. Pour allumer l'appareil, tournez le bouton **ON/OFF** et volume dans le sens des aiguilles d'une montre jusqu'à ce que une tonalité soit émise.
2. Pour régler le volume, tournez et le bouton de volume et appuyez simultanément la touche monitor.
3. Pour choisir un canal, tournez le sélecteur de canal jusqu'à ce que vous trouviez le canal recherché.
4. Pour transmettre, appuyez la touche **PTT** et maintenez-la. Parlez à une distance d'environ 5 cm avec une voix normale dans le micro.
5. Pour recevoir votre interlocuteur, relâchez la touche **PTT**.

Attention : Si la tension de la batterie est trop faible , l'émission s'arrête et le LED rouge clignote. Pour plus d'informations, voir "Alerte Batterie Faible" page 14.

3) Modification des fréquences programmées

Vous pouvez modifier les fréquences préprogrammées des 16 canaux. Choisissez une valeur de 0 à 8, afin de modifier les fréquences du canal choisi.

Attention : Après avoir terminé le réglage, vous devez éteindre l'appareil (**OFF**) et rallumer (**ON**), afin que l'appareil radio fonctionne normalement.

En choisissant "0", le canal préprogrammé est vide (pas de fréquence).

1. Allumez l'appareil radio en maintenant **PTT** et **monitor** appuyés. Relâchez **PTT** et la touche **monitor** seulement quand le LED clignote orange.
2. Appuyez **PTT** jusqu'à ce que le LED passe au vert et qu'une tonalité soit émise. Cela signifie que l'appareil radio passe en mode de **réglage de fréquence**.
3. Choisissez le canal avec le sélecteur de canal.
4. Sélectionnez l'un des 9 numéros de fréquence de 0 à 8 avec **PTT**.

Opération	num.	ton.
Maintenez PTT pendant 2 secondes	0	1 ton.
Appuyez PTT 1 fois	1	.
Appuyez PTT 2 fois	2	..
Appuyez PTT 3 fois	3	...
Appuyez PTT 4 fois	4
Appuyez PTT 5 fois	5
Appuyez PTT 6 fois	6	—.
Appuyez PTT 7 fois	7	—..
Appuyez PTT 8 fois	8	—...

Attention : Pour sélectionner "0", maintenez **PTT** pendant 2 secondes jusqu'à ce que une tonalité soit émise. Si vous appuyez sur **PTT** plus de 8 fois, une tonalité de l'alerte est émise et aucune valeur n'est sélectionnée.

5. La tonalité correspondant au numéro composé est émise après 2 secondes.
6. Pour valider le réglage, appuyez la touche **monitor**. Le LED rouge clignote pendant 2 secondes.
7. Appuyez encore la touche **monitor** pour confirmer le numéro choisi par une tonalité.
8. Programmez un autre canal, en répétant les points 3 à 7.

Exemple : réglage du canal à la fréquence numéro 8

1. En mode de **réglage de fréquence**, sélectionnez le canal 11.
2. Appuyez **PTT** 8 fois pour composer le numéro de la fréquence 8. Une tonalité accompagne chaque pression.

3. Après 2 secondes un long beep et trois beeps courts sont émis pour confirmer le choix **8**.
4. Appuyez sur la touche monitor pour terminer le réglage. Le LED rouge clignote 2 fois.
5. Appuyez encore sur la touche monitor. Un long beep et trois beeps courts confirment que **8** est sélectionné.

Tableau du canal / fréquence

Canal	Fréquence (MHz)	Canal	Fréquence (MHz)
1	446.00625	5	446.05625
2	446.01875	6	446.06875
3	446.03125	7	446.08125
4	446.04375	8	446.09375

4) Modification du signal programmé

- À la fin du réglage il faut éteindre (**OFF**) et rallumer (**ON**) l'appareil, afin qu'il fonctionne normalement.
 - Voir les codes CTCSS/CDCSS qui sont mentionnés sur le tableau page 11.
 - Si vous confirmez le numéro du signal d'un de 10 à 99 canaux programmé, il y a une courte pause entre les dizaines et les unités.
1. Allumez l'appareil en maintenant simultanément **PTT** et la touche **monitor**. Relâchez **PTT** et la touche **monitor** seulement quand le LED clignote orange.
 2. Maintenez la touche **Monitor** jusqu' à ce que le LED passe d' orange à vert et une tonalité est émise ce qui signifie le passage en mode **CTCSS/CDCSS**.
 3. Choisissez un canal avec le sélectionneur de canaux.
 4. En appuyant sur **PTT**, choisissez la dizaine du numéro de signal entre 0 et 9. En appuyant sur la touche, vous changez le numéro de signal qui est accompagné par une tonalité.
 5. La tonalité correspondante du numéro composé.

6. En appuyant sur PTT, vous choisissez l'unité du numéro de signal parmi 10 nombres différents de 0 à 9. En appuyant sur la touche, le numéro de signal change et est accompagné par une tonalité.

Opération	num.	ton.
Maintenez PTT pendant 2 secondes	0	1 ton.
Appuyez PTT 1 fois	1	.
Appuyez PTT 2 fois	2	..
Appuyez PTT 3 fois	3	...
Appuyez PTT 4 fois	4
Appuyez PTT 5 fois	5
Appuyez PTT 6 fois	6	-.
Appuyez PTT 7 fois	7	-..
Appuyez PTT 8 fois	8	-...
Appuyez PTT 9 fois	9	-....

Attention : Pour composer "0", maintenez **PTT** pendant 2 secondes jusqu'à ce qu'une tonalité d'une seconde soit émise.

En appuyant **PTT** plus de neuf fois, une tonalité d'erreur est émise et aucune valeur ne sera sélectionnée.

7. La tonalité correspondante du numéro composé est émise après deux secondes.
8. En appuyant sur la touche **monitor**, vous terminez le réglage. Le LED vert clignote deux fois.
9. Appuyez encore sur la touche **monitor** pour confirmer la tonalité du numéro sélectionné.
10. Procédez exactement comme décrit des points 3 à 9 pour programmer un nouveau canal.

Exemple : réglage d'un canal avec CTCSS N° 25

1. Sélectionnez le canal 2 en mode **CTCSS/CDCSS**.
2. Appuyez **PTT** deux fois afin que vous puissiez composer 2 pour les dizaines (20).
3. Après deux secondes 2 beep courts confirment que 2 est sélectionné.
4. Appuyez **PTT** 5 fois pour sélectionner les unités (5). Chaque pression est confirmée par un beep.

Nº	CTCSS/ CDCSS	Nº	CTCSS/ CDCSS	Nº	CTCSS/ CDCSS	Nº	CTCSS/ CDCSS
0	OFF	25	156,7 Hz	50	D072	75	D261
1	67,0 Hz	26	162,2 Hz	51	D073	76	D263
2	71,9 Hz	27	167,9 Hz	52	D074	77	D265
3	74,4 Hz	28	173,8 Hz	53	D114	78	D271
4	77,0 Hz	29	179,9 Hz	54	D115	79	D306
5	79,7 Hz	30	186,2 Hz	55	D116	80	D311
6	82,5 Hz	31	192,8 Hz	56	D125	81	D315
7	85,4 Hz	32	203,5 Hz	57	D131	82	D331
8	88,5 Hz	33	210,7 Hz	58	D132	83	D343
9	91,5 Hz	34	218,1 Hz	59	D134	84	D346
10	94,8 Hz	35	225,7 Hz	60	D143	85	D351
11	97,4 Hz	36	233,6 Hz	61	D152	86	D364
12	100,0 Hz	37	241,8 Hz	62	D155	87	D365
13	103,5 Hz	38	250,3 Hz	63	D156	88	D371
14	107,2 Hz	39	D023	64	D162	89	D411
15	110,9 Hz	40	D025	65	D165	90	D412
16	114,8 Hz	41	D026	66	D172	91	D413
17	118,8 Hz	42	D031	67	D174	92	D423
18	123,0 Hz	43	D032	68	D205	93	D431
19	127,3 Hz	44	D043	69	D223	94	D432
20	131,8 Hz	45	D047	70	D226	95	D445
21	136,5 Hz	46	D051	71	D243	96	D464
22	141,3 Hz	47	D054	72	D244	97	D664
23	146,2 Hz	48	D065	73	D245	98	D723
24	151,4 Hz	49	D071	74	D251	99	D754

5. Après 2 secondes 5 beeps courts confirment que 5 est sélectionné.
6. Appuyez la touche **monitor** et le LED vert clignote deux fois.
7. Appuyez la touche **monitor** à nouveau. Deux tonalités courtes sont émises et après une courte pause, 5 beeps pour confirmer le choix.

5) Confirmation du réglage de canal

Vous pouvez confirmer les canaux sélectionnés.

Attention : Après la confirmation, éteignez (**OFF**) et rallumez (**ON**) l'appareil afin qu'il fonctionne normalement. En choisissant "0" pour les dizaines, aucune tonalité n'est émise.

Confirmation de la fréquence et du signal

1. Allumez l'appareil en maintenant la touche PTT appuyée. L'appareil passe en mode de confirmation de canal.
2. Sélectionnez le canal que vous voulez confirmer.
3. Appuyez PTT et une tonalité est émise (si la fréquence 8 est sélectionnée, un long beep et deux beep courts sont émis.)
4. En appuyant la touche monitor une tonalité est émise (si la tonalité 25 est réglée sur le canal, vous entendez deux beeps courts et ensuite cinq beeps courts après une courte pause.)
5. Après la confirmation, éteignez l'appareil (OFF).

Tonalité de Confirmation

Numéro	Tonalité	Numéro	Tonalité
0	1 tonalité d'1 s	5
1	.	6	-.
2	..	7	-..
3	...	8	-...
4	9	-....

Valeurs par défaut des canaux

Numéro du canal	Fréquence par défaut	CTCSS/CDCSS par défaut
1	1(446.00625MHz)	0(OFF)
2	2(446.01875MHz)	0(OFF)
3	3(446.03125MHz)	0(OFF)
4	4(446.04375MHz)	0(OFF)
5	5(446.05625MHz)	0(OFF)
6	6(446.06875MHz)	0(OFF)
7	7(446.08125MHz)	0(OFF)
8	8(446.09375MHz)	0(OFF)
9	1(446.00625MHz)	51(D073 Hz)
10	5(446.05625MHz)	52(D074 Hz)
11	3(446.03125MHz)	53(D114 Hz)
12	7(446.08125MHz)	54(D115 Hz)
13	2(446.01875MHz)	21(136.5 Hz)
14	6(446.06875MHz)	22(141.3 Hz)
15	4(446.04375MHz)	23(146.2 Hz)
16	Vide	scan

6) Fonctions auxiliaires

Minuterie - TOT

On utilise la fonction minuterie Time-Out Timer pour ne pas utiliser trop longtemps le même canal et pour empêcher un endommagement de l'appareil dû à une transmission continue.

Si la transmission dépasse le temps programmé (qui est réglé par votre revendeur à 10 minutes maximales), elle sera interrompue et une tonalité est émise. Cette tonalité d'alerte s'arrête en relâchant **PTT**. Pour transmettre, appuyez à nouveau **PTT**.

TOT - Reset Time

Si cette fonction est désactivée, TOT va toute de suite être remis à zéro après l'achèvement de la transmission. Si elle est activée, TOT ne sera pas remis à zéro avant la minuterie même si la transmission est arrêtée.

TOT- Rekey Time

Cette fonction fixe le délai autorisant la transmission quand l'appareil est à nouveau en réception par le TOT. Quand elle est activée, la transmission est interdite pendant le délai sélectionné. OFF = 0.

TOT- Alert Time

Cette minuterie peut être réglée par pas d'une seconde de 1 à 255. Si cette fonction est activée l'appareil radio donne une tonalité d'alerte au terme du temps fixé. La transmission sera alors impossible par TOT.

L'économie de batterie

Avec cette fonction vous pouvez économiser la batterie ; elle est activée automatiquement au bout de 25 secondes quand il n'y a pas d'activité.

Alerte "batterie faible"

Le LED rouge clignote, puis une tonalité retentit avant la coupure de la transmission.

Monitor

Permet d'écouter les signaux faibles. Egalement utilisée pendant le réglage du volume . En maintenant la touche **MON** le LED vert est allumé.

CTCSS & CDCSS

Avec CTCSS/CDCSS vous pouvez ignorer les appels indésirables des autres radios sur le même canal. Quand CTCSS/CDCSS est activé, l'utilisateur peut seulement recevoir les appels d'une autre radio ayant le même code CTCSS/CDCSS sur le même canal.

Attention : Bien que vous puissiez ignorer les appels indésirables, cela ne signifie pas que votre conversation est privée.

Scan du canal (cette fonction est préprogrammée par votre revendeur)

La radio scanne les canaux pré-selectionnés et s'arrête dès qu'un canal est actif.

Scan du canal prioritaire

Tout canal programmé peut être réglé comme canal prioritaire. La radio passera automatiquement sur le canal prioritaire dès qu'un signal y est reçu.

L'opération de scan -canal- Revert (canal de retour)

Tout appel effectué pendant le scan est réalisé automatiquement sur ce canal. Le scan est alors interrompu. Ce canal peut être programmé par votre revendeur.

Verrouillage de canal occupé (Busy Channel Lockout)

Si ce canal est réglé comme « Busy Channel Lockout » par votre vendeur et s'il est utilisé par d'autres interlocuteurs, appuyez sur PTT et une tonalité est émise et ne va pas transmettre le signal. La tonalité s'arrête en relâchant **PTT**. Si le canal est libre, appuyez sur **PTT** pour transmettre.

7) Guide de dépannage

Problèmes	solution
Pas de puissance	<ul style="list-style-type: none">• Quand la batterie est vide, remplacez-la ou chargez-la.• La batterie n'est pas mise correctement.
Même à batterie chargée, le courant est faible	<ul style="list-style-type: none">• La durée de vie est atteinte.
Vous ne pouvez pas parler ni écouter les autres interlocuteurs	<ul style="list-style-type: none">• Vérifiez que vous utilisez la même fréquence et que vous utilisez CTCSS / CDCSS comme vos autres interlocuteurs.• Les autres interlocuteurs se trouvent en dehors de la portée d'émission.
Il y a d'autres voix (pas celles de votre interlocuteurs) sur le canal	<ul style="list-style-type: none">• Changez la tonalité CTCSS / CDCSS.

Declaration of Conformity

We hereby declare that our product :

stabo freetalk pro

corresponds to our technical construction files and test reports and is conform to all relevant essential requirements of the R&TTE-Directive 1999/5/EC, issued March 9th, 1999. According to Annex II (receiving part of the product) and Annex IV (transmitting part of the product) of the R&TTE-Directive this declaration is issued under our sole responsibility and based on the following European Standards to demonstrate the conformity of the product :

Radio and Spectrum engineering parameters :

EN 300 296-1/2

EN 300 341-1/2

Electromagnetic Compatibility EMC : EN 301489-1/5

Safety : EN 60950-1

The authorities of following EU-countries have received notifications : Austria, Belgium, Denmark, Finland, France, Germany, Greece, Iceland, Ireland, Luxembourg, Netherlands, Portugal, Spain, Sweden

(The alert sign ⓘ will be used)

**Manufacturer : stabo Elektronik GmbH, Münchwiese 14-16
31137 Hildesheim / Germany**

Place and date of issue : Hildesheim, 05.04.2004



Helmuth BORMANN



FÜR GUTE VERBINDUNG

la marque et la société **Stabo** sont propriété du **Groupe President-Electronics**

Groupe
PRESIDENT
E L E C T R O N I C S

Siège Social / Head Office France – Route de Sète – BP 100
34540 BALARUC – Tél. : 04.67.46.27.27 – Fax : 04.67.48.48.49

Site internet : <http://www.president-electronics.com>

E-mail : groupe@president-electronics.com

0621/ 11-04 - M0061