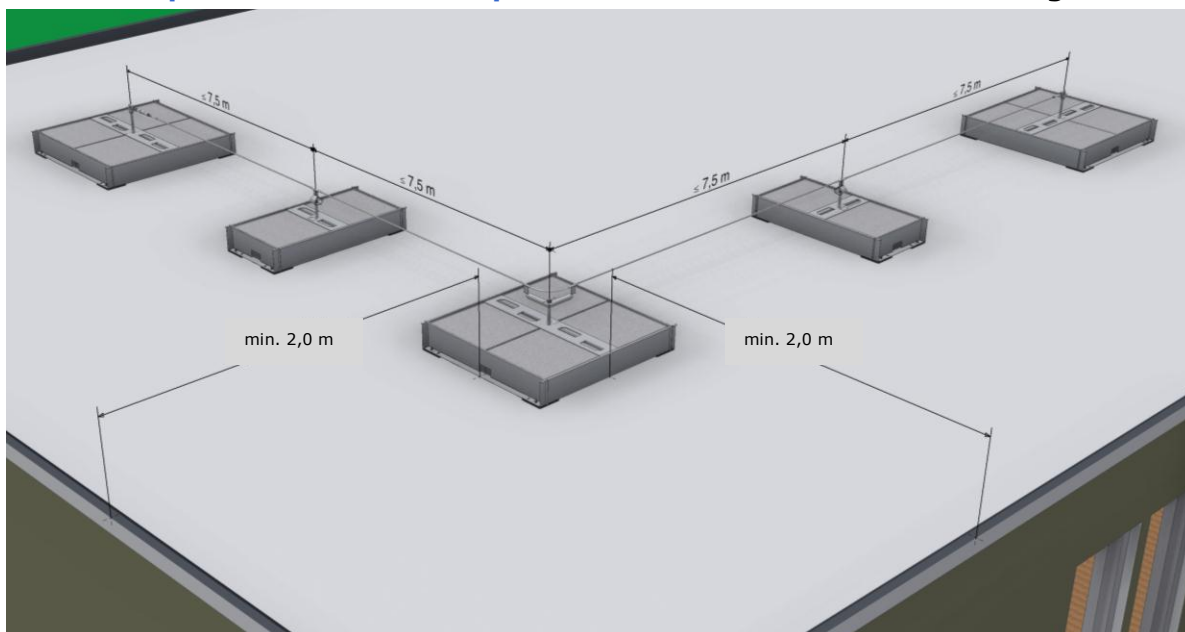


# Ergänzung zur Montage- und Gebrauchsanleitung der Anschlageinrichtung **LUX-top® mobile** für den Einsatz des Produkts **LUX-top® mobile – Zwischenpunkt** in **LUX-top® FSE 2003** Edelstahlseilsystemen

**LUX-top® mobile – Zwischenpunkt** wurde als Zwischenpunkt in **LUX-top® FSE 2003** Edelstahlseilsystemen nach **DIN EN 795:2012 – Typ C** konzipiert und darf ausschließlich in Kombination mit den Produkten **LUX-top® mobile** und **LUX-top® FSE 2003** zum Einsatz kommen.

- **LUX-top® mobile – Zwischenpunkt** darf nur mit **LUX-top® mobile** ab Seriennummer **08-03/2012** (zu finden auf der Kennzeichnung, die an der Lastverteilplatte aufgebracht ist) kombiniert werden!
- Es müssen immer mindestens 2 Stück **LUX-top® mobile** (1x Anfangspunkt, 1x Endpunkt) mittels **LUX-top® FSE 2003** Edelstahlseil mit dem **LUX-top® mobile – Zwischenpunkt** verbunden werden.

Der **LUX-top® mobile – Zwischenpunkt** wird **90°** zur Absturzkante ausgerichtet.



- **KEINESFALLS** darf der **LUX-top® mobile – Zwischenpunkt** für sich allein stehend als Einzelanschlagpunkt genutzt werden!
- **LUX-top® mobile – Zwischenpunkt** darf nicht als Anfangs-, End-, oder Eckpunkt in **LUX-top® FSE 2003** Edelstahlseilsystemen genutzt werden.
- Es dürfen keine Veränderungen am Produkt vorgenommen und ausschließlich Originalteile des Anschlagpunkt-Systems verwendet werden.

- **LUX-top® mobile - Zwischenpunkt** kann **NICHT** bei Verwendung von temporären horizontalen Anschlageinrichtungen eingesetzt werden!
- Die zu dem Haupt - Produkt **LUX-top® mobile** mitgelieferte Montage- und Gebrauchsanleitung ist vor Montage/Benutzung der Anschlageinrichtung unbedingt gründlich zu lesen und jederzeit zugänglich, möglichst in der Nähe der Ausrüstung, aufzubewahren. Alle dort angegebenen Informationen sind zu beachten!

Die Konstruktion des **LUX-top® mobile -Zwischenpunkt** besteht aus:

- 4 Edelstahl-Standfüßen mit Anti-Rutsch beschichteten Auflageflächen
- 4 Edelstahl-Seitenteilen
- 1 **LUX-top® ASP** (Länge 300 mm, Ø 20 mm) mit Anti-Rutsch-beschichteter Fußplatte einschließlich Befestigungsmittel  
( 4 x Schraube M8x10 mm mit U-Scheiben)
- 1 Lastverteilplatte
- 4 Hutmuttern M8 mit Fächerscheibe

Zusätzlich ist die Konstruktion vor Benutzung mit handelsüblichen Beton-Gehwegplatten, wie im Folgenden beschrieben, zu beschweren:

- 6 Stück in der Abmessung 50 cm x 50 cm x 5 cm, oder
- 8 Stück in der Abmessung 50 cm x 50 cm x 4 cm

Diese gehören nicht zum Lieferumfang.

<u>Konstruktionsgewicht:</u>	ca. 17 kg
<u>Gesamtgewicht:</u>	ca. 165 kg bestückt mit Beton-Gehwegplatten
<u>Werkstoff:</u>	1.4301 / AISI 304

Montageabstände:

**LUX-top® mobile - Zwischenpunkt** muss in ausreichendem Abstand (mindestens 2 m) von jeder Kante, Öffnung oder weiteren Gefahrenquellen, die einen Absturz verursachen können aufgestellt werden (Ausnahmen beim Hersteller erfragen)!

Die Abstände untereinander und zu Anfangs-, End-, oder Eckpunkten sind in Abhängigkeit von der Gebäudegeometrie festzulegen, dürfen jedoch maximal 7,5 m betragen.

## Aufbauanleitung

### **HINWEIS:**

Zum Schutz der Dachabdichtungsbahn wird empfohlen unterhalb des **LUX-top® mobilE-Zwischenpunkt** eine Schutzlage aus dachbahnidentischem Material aufzubringen. Die Schutzlage muss kraftschlüssig mit der Dachabdichtungsbahn verbunden werden.



Der Aufbau des Zwischenpunkts muss mit dem **LUX-top® ASP** begonnen werden. Der **LUX-top® mobilE – Zwischenpunkt** wird 90° zur Absturzkannte ausgerichtet.

Abb. 1: LUX-top ASP

Die Anordnung der Standfüße auf der Fußplatte des **LUX-top® ASP** erfolgt mittels Zahlenfolge 1 – 4.



Abb. 2: Anordnung der Standfüße



Nach Anordnung aller 4 Standfüße werden diese mittels 4 Stück Schrauben M8 x 10 und U-Scheiben am **LUX-top® ASP** befestigt.

Abb. 3: Verschraubung der Standfüße

Die Randeinfassung besteht aus 4 Seitenteilen, die, passend ihrer Nummerierung, über die Gewindebolzen der Standfüße gesteckt werden.



Abb. 4: Montage der Randeinfassung

Zuerst werden die unteren Seitenteile gegenüberliegend positioniert und dann die oberen Seitenteile darüber gesteckt.

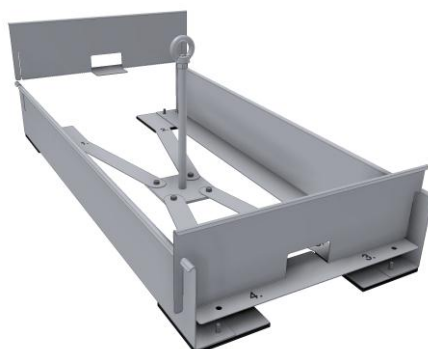
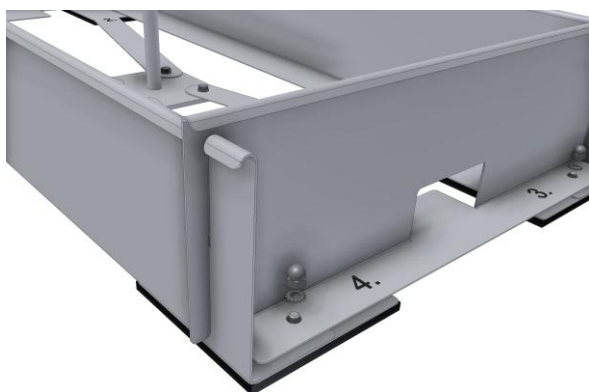


Abb. 5: Einstecken der oberen Seitenteile



Die Randeinfassung wird mittels 4 Hutmuttern M8 und Fächerscheiben an den Standfüßen befestigt.

Abb. 6: Befestigung der Randeinfassung



Abb. 7: Fertig montierte Randeinfassung

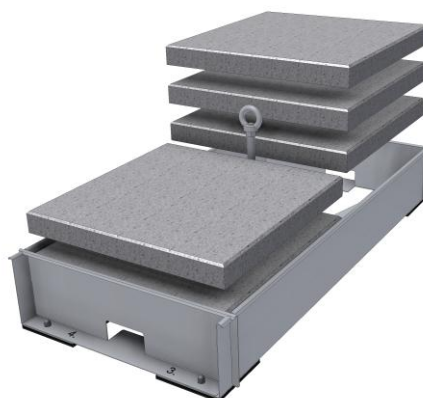


Abb. 8: Einlegen der Beton-Gehwegplatten

Der **LUX-top® mobile** – **Zwischenpunkt** wird mit 6 Stück Beton-Gehwegplatten 50/50/5cm oder 8 Stück 50/50/4 cm gefüllt.

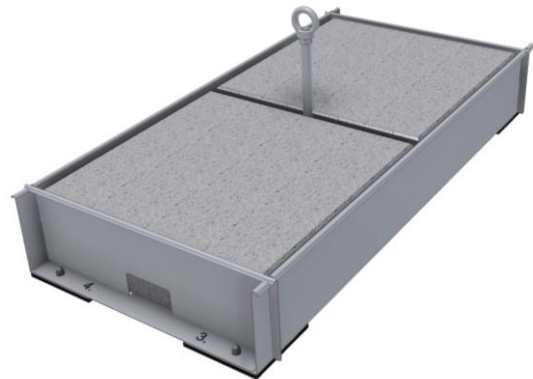
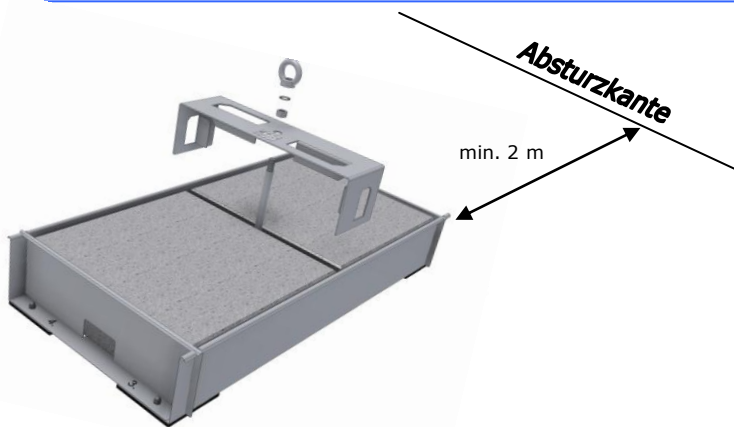


Abb. 9: Komplett gefüllter Zwischenpunkt



Die Lastverteilplatte wird parallel zur Richtung des Edelstahlseils angebracht. Anschließend werden Kontermutter, Fächerscheibe und Anschlagöse bzw. Seilführung aufgeschraubt.

Abb. 10: Montage der Lastverteilplatte

Die Anschlagöse / Seilführung muss vor Nutzung der Anschlageneinrichtung gesichert werden, indem sie gegen die Mutter gekontert wird bis die Sicherungsscheibe platt liegt!

Nach ordnungsgemäßer Montage kann der **LUX-top® mobile** – **Zwischenpunkt** in das Gesamtsystem integriert werden.



Abb. 11: **LUX-top® mobile** -Zwischenpunkt fertig für die Einbindung in das Gesamtsystem



# LUX-top® mobile - Zwischenpunkt

## ANWENDUNG

Als Zwischenpunkt in Kombination mit horizontaler Führung nach DIN EN 795:2012 Typ C (System **LUX-top® FSE 2003**) und Anschlagvorrichtungen **LUX-top® mobile**.

## ZEICHEN UND MARKIERUNGEN

Eine Produktkennzeichnung muss angebracht sein und nachfolgende Informationen enthalten:

- Typenbezeichnung: **LUX-top® mobile - Zwischenpunkt**
- Name oder Logo des Herstellers/Vertreibers: 
- Seriennummer und Baujahr des Herstellers: **xx-xx / 20xx**
- Zeichen, dass die Gebrauchsanleitung zu beachten ist: 
- Hinweis zur ausschließlichen Verwendung als Zwischenpunkt

Beispiel - Produktkennzeichnung:



Die Produktkennzeichnung befindet sich auf der Lastverteilplatte.  
Die Lesbarkeit dieser Produktkennzeichnung ist nach erfolgter Montage sowie bei der vorgeschriebenen jährlichen Kontrolle zu prüfen!

**Hersteller:** **ST Quadrat S.A.**  
**11, rue Flaxweiler**  
**L-6776**  
**Grevenmacher/Potaschberg**  
**Luxembourg**

Bei der Baumusterprüfung eingeschaltete notifizierte Stelle:  
DEKRA EXAM GmbH Dinnendahlstrasse 9, D – 44809 Bochum



# Supplement to the Installation and User Instructions of the LUX-top® mobile Anchor Device

for use of the product:

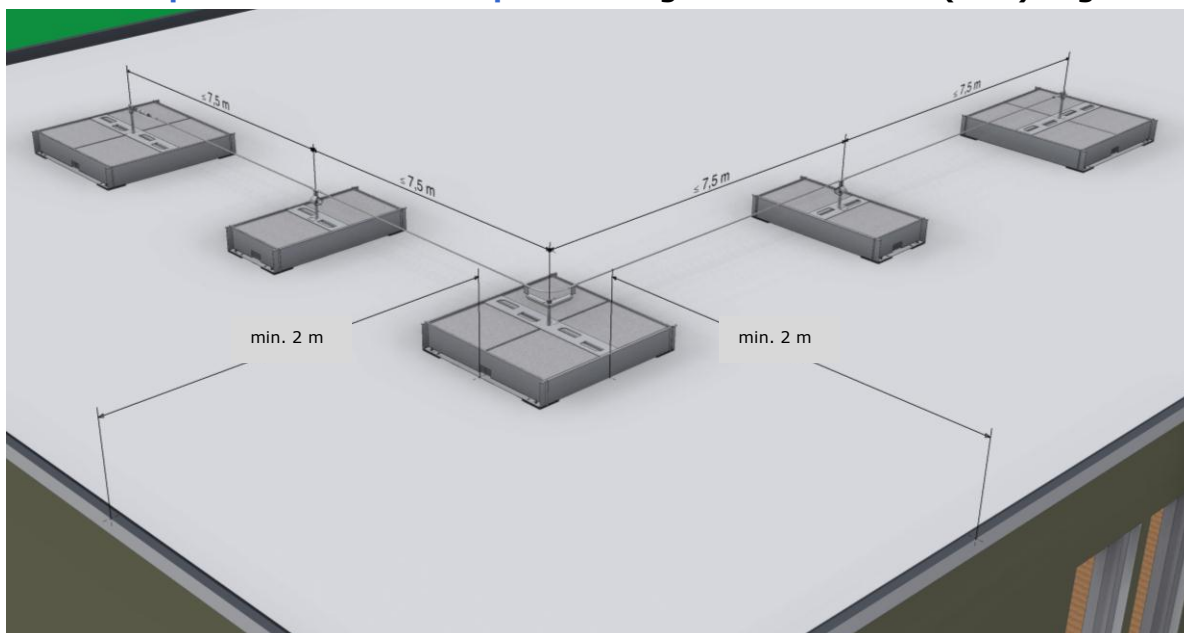
## LUX-top® mobile – Zwischenpunkt

in LUX-top® FSE 2003 stainless steel rope systems

**LUX-top® mobile – Zwischenpunkt** has been designed as an intermediate point in the LUX-top® FSE 2003 Edelstahlseilsystemen stainless steel rope systems to EN 795:2012 – Type C and may only be used in combination with the LUX-top® mobile and LUX-top® FSE 2003 products.

- **LUX-top® mobile – Zwischenpunkt** may only be combined with **LUX-top® mobile** from serial number 08-03/2012 (can be found on the labelling, which is attached to the load distribution plate)!
- At least 2 **LUX-top® mobile** (1x start point, 1x end point) must always be connected by means of the LUX-top® FSE 2003 stainless steel rope with the **LUX-top® mobile – Zwischenpunkt**.

The **LUX-top® mobile – Zwischenpunkt** is aligned at 90° to the (roof) edge.



- **NEVER** use the **LUX-top® mobile – Zwischenpunkt** alone as a single anchor point!
- The **LUX-top® mobile – Zwischenpunkt** may not be used as a start, end or corner point in LUX-top® FSE 2003 stainless steel rope systems.
- Do not make any changes to the product and only use original parts of the anchor point system.

- **The LUX-top® mobile - Zwischenpunkt CANNOT be used if using temporary horizontal anchor devices!**
- **The installation and user instructions supplied with the main LUX-top® mobile product must always be read through carefully and kept accessible at all times, where possible near the equipment. All information given there must be noted and followed!**

The construction of the **LUX-top® mobile - Zwischenpunkt** consists of:

- 4 stainless steel feet with anti-slip coated contact surfaces
- 4 stainless steel side pieces
- 1 **LUX-top® ASP** (length 300 mm, Ø 20 mm) with anti-slip coated footplate including fastenings ( 4 x bolt M8x10 mm with plain washers)
- 1 load distribution plates
- 4 cap nuts M8 with serrated lock washer

In addition, before use the construction must be weighted with standard concrete pavement slabs as follows:

- 6 pcs 50 cm x 50 cm x 5 cm, or
- 8 pcs 50 cm x 50 cm x 4 cm

These are not included in the scope of supply.

<u>Construction weight:</u>	ca. 17 kg
<u>Total weight:</u>	ca. 165 kg with concrete pavement slabs
<u>Material:</u>	1.4301 / AISI 304

Installation spacings:

**The LUX-top® mobile - Zwischenpunkt must be installed in a sufficient distance (at least 2.00 m) from every edge, floor opening and other source of danger (ask manufacturer about exceptions)!**

**The spacings between them and between the start, end or corner points must be defined depending on the building geometry; however, they must not exceed 7.5 m.**



## **Assembly instructions**

### **NOTE:**

To protect the roof waterproofing membrane, we recommend attaching a protective layer made of material identical to the roofing membrane beneath the **LUX-top® mobile – Zwischenpunkt**. The protective layer must be friction locked (i.e. inseparably joined) with the roof waterproofing membrane.



The assembly of the intermediate point must begin with the **LUX-top® ASP**.

The **LUX-top® mobile Zwischenpunkt** is aligned at 90° to the (roof) edge.

*Fig. 1: LUX-top ASP*

The feet are arranged on the footplate of the **LUX-top® ASP** in the number sequence 1 – 4.



*Fig. 2: Arrangement of the feet*



After arranging all 4 feet they are fixed to the **LUX-top® ASP** using 4 bolts M8 x 10 and plain washers.

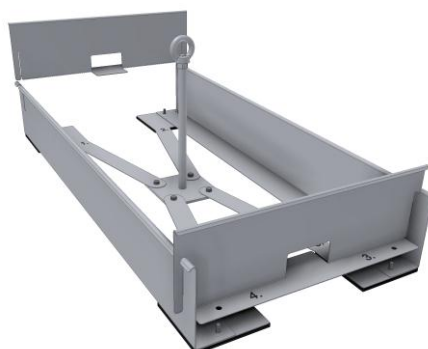
*Fig. 3: Bolting the feet*

The edging consists of 4 side pieces, which, with matching numbering, are pushed over the threaded bolts of the feet.

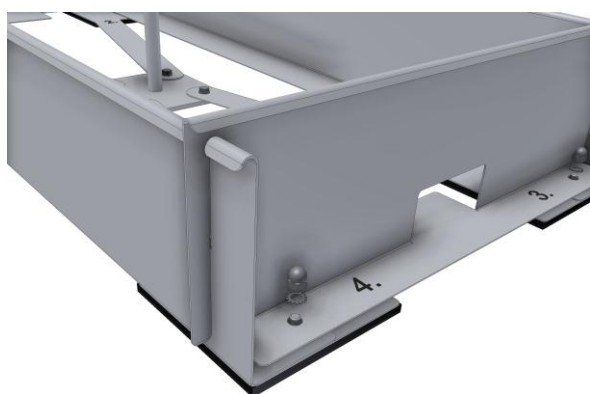


*Fig. 4: Installing the edging*

First, the bottom side pieces are positioned opposite each other and then the top side pieces are pushed over them.



*Fig. 5: Pushing in the top side pieces*

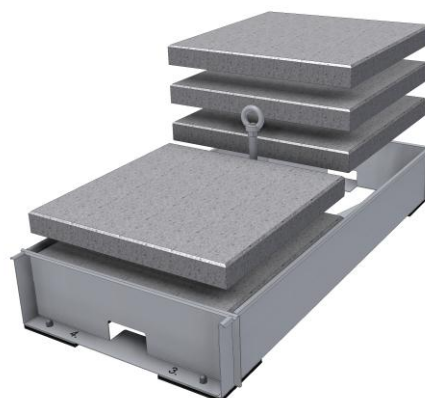


The edging is fixed onto the feet by means of 4 cap nuts M8 and serrated lock washers.

*Fig. 6: Fixing the edging*



*Fig. 7: Completely installed edging*

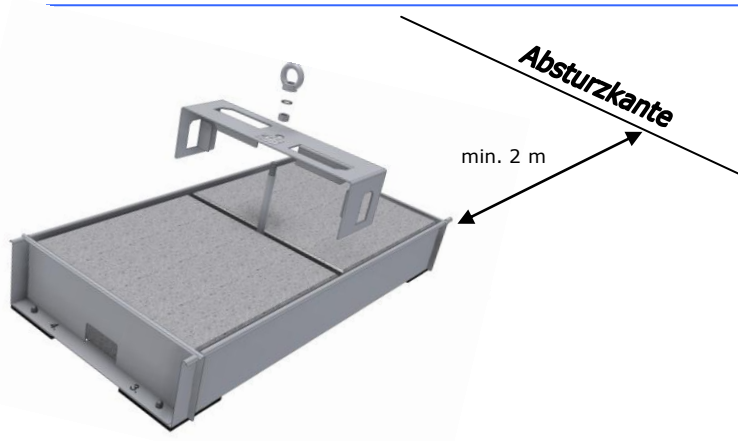


*Fig. 8: Inserting the concrete pavement slabs*

The **LUX-top® mobile** – **Zwischenpunkt** is filled with 6 concrete pavement slabs 50/50/5cm or 8 concrete pavement slabs 50/50/4 cm.



Fig. 9: Completely filled intermediate point



The load distribution plate is attached parallel to the direction of the stainless steel rope. Lock nut, serrated lock washer and anchor eyelet or rope guide are then bolted on.

Fig. 10: Installing the load distribution plate

The anchor eyelet / rope guide must be secured before using the anchor device; this is done by locking them against the nut until the safety washer is flat!

Following proper installation the **LUX-top® mobile** – **Zwischenpunkt** can be integrated in the overall system.

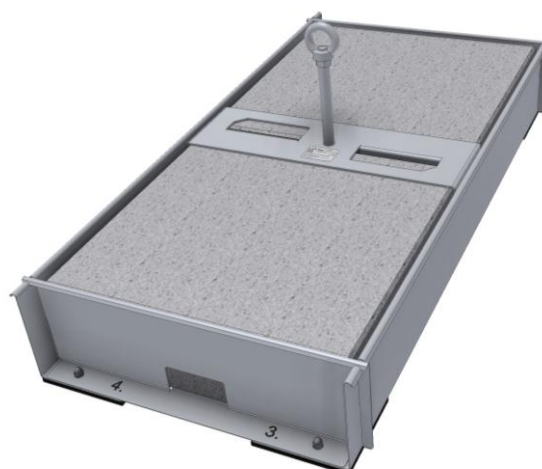


Fig. 11: **LUX-top® mobile** - **Zwischenpunkt** ready for integration in the overall system



# LUX-top® mobile - Zwischenpunkt

## USE

As an intermediate point in combination with horizontal guide to EN 795:2012 Type C (**LUX-top® FSE 2003** system) and **LUX-top® mobile** anchor devices.

## SYMBOLS AND MARKINGS

A product label must be attached and must contain the following information:

- Type designation: **LUX-top® mobile - Zwischenpunkt**
- Name or logo of the producer/seller: ST Quadrat s.a. 
- Manufacturer's serial number and year of manufacture: **xx-xx / 20xx**
- Symbol indicating that the user instructions must be noted and followed: 
- Note on sole use as an intermediate point

Example - Product labelling:



The product label is on the load distribution plate.

The legibility of this product labelling must be checked following installation and during the specified mandatory annual inspection!

**Producer:** **ST Quadrat S.A.**  
**11, rue Flaxweiler**  
**L-6776 Grevenmacher/Potaschberg**  
**Luxembourg**

Notified body used for the type test:  
DEKRA EXAM GmbH Dinnendahlstrasse 9, D – 44809 Bochum

# Complément du manuel de montage et d'utilisation du dispositif d'ancrage **LUX-top® mobile**

pour l'utilisation du produit

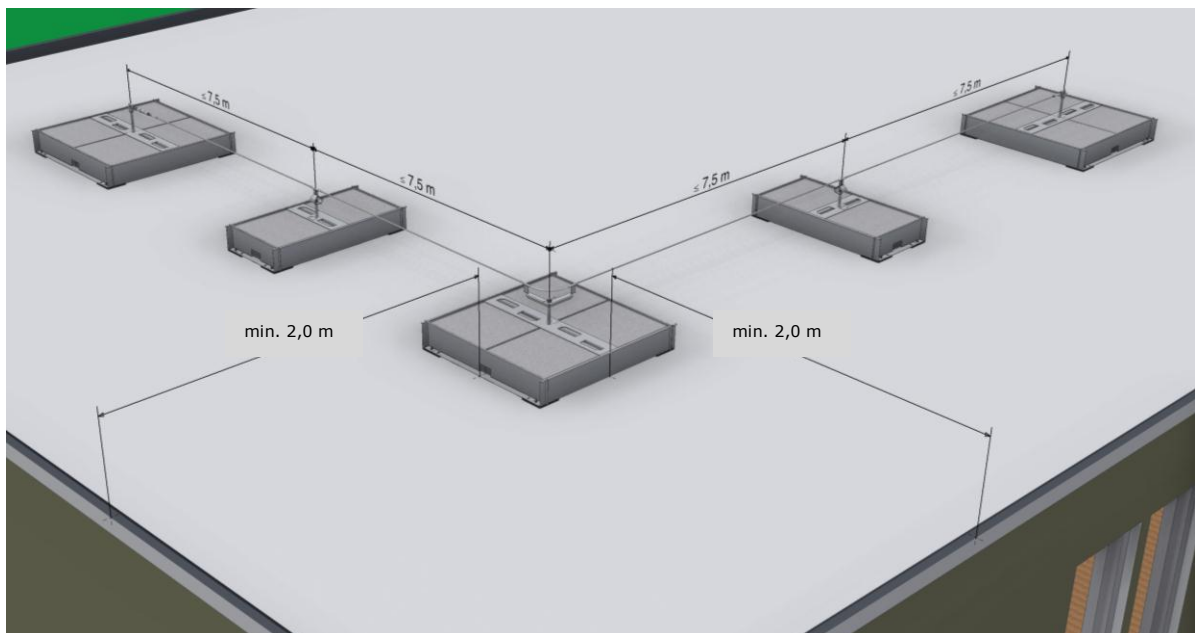
## **LUX-top® mobile – Zwischenpunkt**

dans des systèmes de ligne de vie en acier inoxydable **LUX-top® FSE 2003**

**LUX-top® mobile- Zwischenpunkt** a été conçu en tant que point intermédiaire des systèmes de ligne de vie **LUX-top® FSE 2003** selon DIN EN 795:2012 - Type C et son emploi est exclusivement permis en combinaison avec les produits **LUX-top® mobile** et **LUX-top® FSE 2003**.

- **LUX-top® mobile - Zwischenpunkt** se combine exclusivement au **LUX-top® mobile** à partir du numéro de série 08-03/2012 (indiqué sur le marquage de la plaque de répartition de la charge) !
- Au moins 2 **LUX-top® mobile** (1 point de départ, 1 point final) doivent être reliés par le **LUX-top® mobile - Zwischenpunkt** via le câble en acier inoxydable **LUX-top® FSE 2003**.

Le **LUX-top® mobile - Zwischenpunkt** est positionné dans un angle de 90° par rapport à la zone de chute potentielle.



- **LUX-top® mobile - Zwischenpunkt** ne doit EN AUCUN CAS servir de point d'ancrage individuel isolé !
- L'utilisation du **LUX-top® mobile - Zwischenpunkt** est également interdite comme point de départ, point final ou point d'angle d'un système de ligne de vie en acier inoxydable **LUX-top® FSE 2003**.

- **Il est interdit de modifier le produit et imposé de n'utiliser que les pièces d'origine du système du point d'ancrage.**
- **Le LUX-top® mobile - Zwischenpunkt n'est PAS utilisable ensemble avec des systèmes de ligne de vie à câble horizontal temporaires !**
- **Il est impératif de lire le manuel de montage et d'utilisation du produit principal LUX-top® mobile fourni avant de procéder au montage ou à l'utilisation du dispositif d'ancrage et de le conserver à proximité aussi directe que possible de l'équipement à tout moment. Observez toutes les informations y figurant !**

**LUX-top® mobile- Zwischenpunkt** est composé de :

- 4 pieds d'appui en acier inoxydable équipés de surfaces d'appui à revêtement antidérapant
- 4 pièces latérales en acier inoxydable
- 1 **LUX-top® ASP** (longueur de 300 mm, Ø de 20 mm) avec semelle antidérapante, y compris les attaches (4 chevilles M8 x 10 mm avec rondelles)
- 1 plaque de répartition de la charge
- 4 écrous borgnes M8 à rondelle en éventail

Vous devez alourdir la construction de dalles en béton standard, comme d'écrit en suivant, avant emploi :

- 6 dalles de 50 cm x 50 cm x 5 cm, ou
- 8 dalles de 50 cm x 50 cm x 4 cm

Les dalles en béton ne sont pas fournies.

<u>Poids du dispositif :</u>	env. 17 kg
<u>Poids total :</u>	env. 165 kg avec les dalles en béton standard
<u>Matériau :</u>	1.4301 / AISI 304

Distances de montage :

**Le LUX-top® mobile - Zwischenpunkt doit être posé à une distance suffisante (au moins 2 m) de chaque bord, ouverture ou d'autre source de risque qui pourrait provoquer une chute (demandez conseil au fabricant pour autant que ceci ne soit pas le cas) !**

**Les distances entre les points de départ, finaux ou d'angle sont à définir en fonction de la géométrie de l'édifice, mais ne sauraient dépasser 7,5 mètres.**

## **Instructions de montage**

### **OBSERVATION :**

Il est recommandé de poser une couche de protection en matériau d'étanchéité du toit identique aux bandes / membranes sous le **LUX-top® mobile - Zwischenpunkt** afin de les protéger. La couche de protection doit entrer en contact ferme par adhérence avec la bande / membrane d'étanchéité du toit.



Vous devez commencer le montage du point d'ancrage intermédiaire avec le **LUX-top® ASP**.  
Positionnez le **LUX-top® mobile - Zwischenpunkt** dans un angle de 90° par rapport à la zone de chute potentielle.

Figure 1 : LUX-top ASP

Disposez les pieds d'appui sur la semelle du **LUX-top® ASP** dans l'ordre des chiffres de 1 à 4.



Figure 2 : disposition des pieds d'appui



Figure 3 : vissage des pieds d'appui

La bordure est composée de 4 parties latérales à emboîter sur les goujons filetés des pieds d'appui en fonction de leur numérotation.



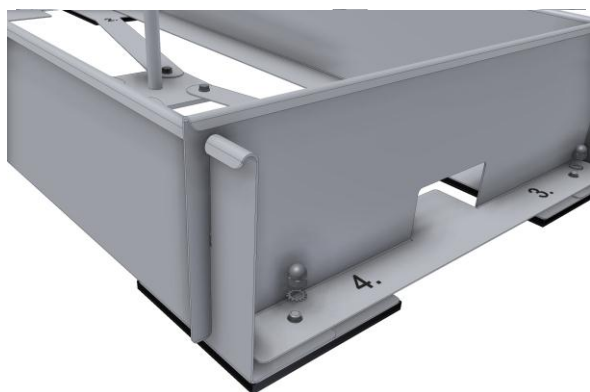
Figure 4 : montage de la bordure



Positionnez d'abord les parties latérales inférieures opposées, puis emboîtez les parties latérales supérieures par-dessus.



Figure 5 : emboîtement des parties latérales supérieures



Fixez la bordure aux pieds d'appui via 4 écrous borgnes M8 et des rondelles en éventail.

Figure 6 : fixation de la bordure



Figure 7 : bordure complètement montée

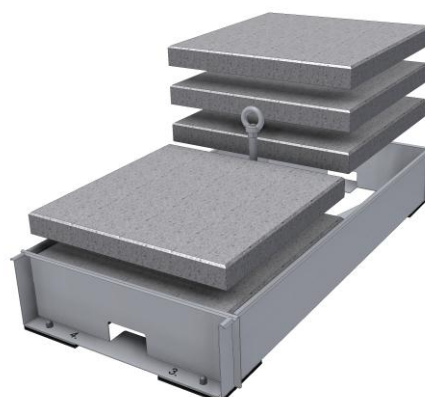


Figure 8 : mise en place des dalles en béton

Vous devez compléter le **LUX-top® mobile - Zwischenpunkt** de 6 dalles en béton de 50/50/5 cm ou de 8 dalles de 50/50/4 cm.

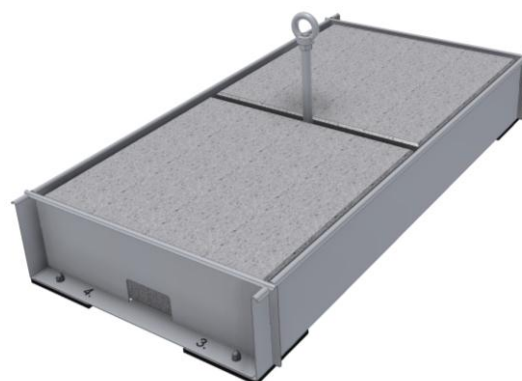
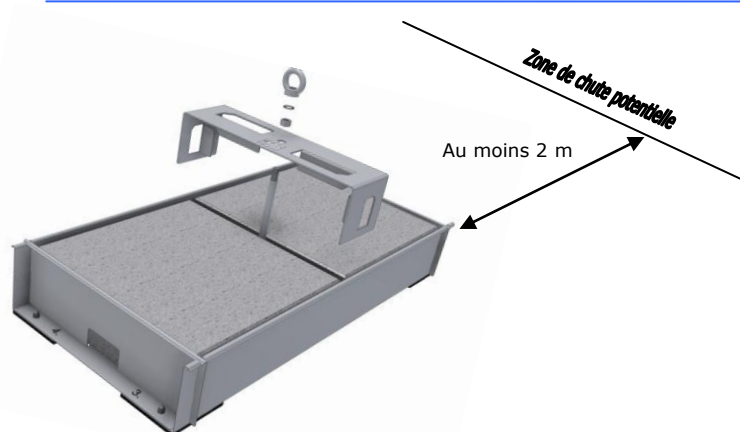


Figure 9 : point d'ancrage intermédiaire complètement rempli



La plaque de répartition de la charge est positionnée parallèlement à la direction du câble en acier inoxydable. Procédez ensuite au vissage du contre-écrou, de la rondelle en éventail et de l'œillet d'ancrage respectivement du guidage par câble.

Figure 10 : montage de la plaque de répartition de la charge

Vous devez bloquer l'œillet d'ancrage / le guidage par câble après le montage par un contre-écrou jusqu'à ce que la rondelle de sécurité soit bien à plat !

L'intégration du **LUX-top® mobile - Zwischenpunkt** dans le système d'ensemble est possible après son montage correct.



Figure 11 : **LUX-top® mobile - Zwischenpunkt** prêt pour son intégration dans le système d'ensemble



# LUX-top® mobile - Zwischenpunkt

## UTILISATION

Point d'ancrage intermédiaire en combinaison avec un système de ligne de vie à câble horizontal selon DIN EN 795:2012 Type C (système **LUX-top® FSE 2003**) et des dispositifs d'ancrage **LUX-top® mobile**.

## SIGNES ET MARQUAGES

Un marquage du produit doit être apposé et contenir les informations ci-dessous :

- Type : **LUX-top® mobile - Zwischenpunkt**
- Nom ou logo du fabricant / distributeur : 
- Numéro de série et année de construction du fabricant : **xx-xx / 20xx**
- Signe attirant l'attention sur l'observation du manuel d'utilisation : 
- Observation attirant l'attention sur l'utilisation exclusive en tant que point d'ancrage intermédiaire

Exemple de marquage du produit :



Le marquage du produit figure sur la plaque de répartition de la charge.  
Contrôlez la lisibilité du marquage de ce produit après le montage et lors de chaque contrôle annuel imposé !

**Fabricant:** **ST Quadrat S.A.**  
**11, rue Flaxweiler**  
**L-6776 Grevenmacher/Potaschberg**  
**Luxembourg**

Organisme de contrôle intervenu lors du contrôle d'homologation européen :  
DEKRA EXAM GmbH, Dinnendahlstrasse 9, D – 44809 Bochum