

Goniomètre de Pointage GP2 CN 105 LG

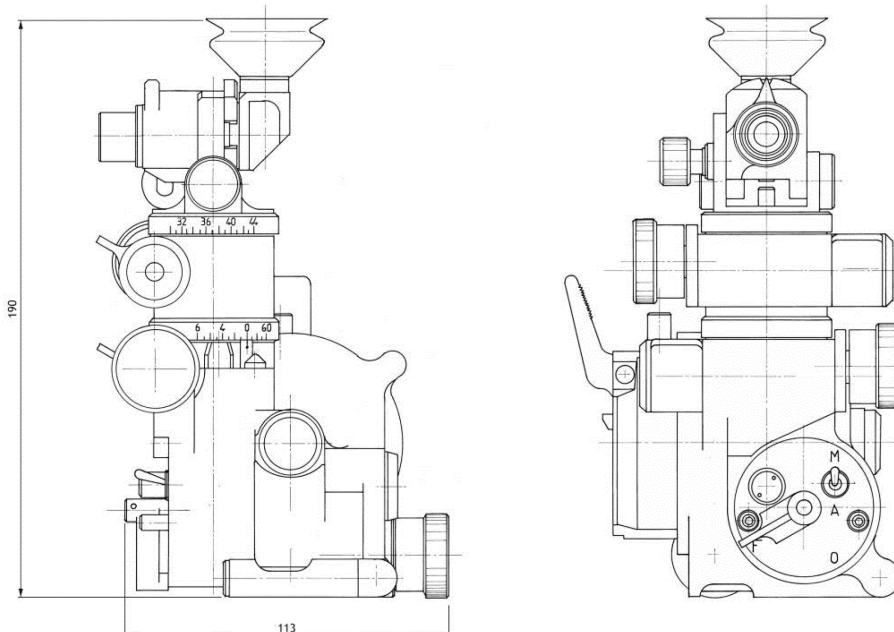


Goniomètre robuste & compact

- Visée à optique adaptative
- Eclairage intégré multi-points sans Tritium
- Qualifiée en réel pour 2 500 tirs en charge 18

Le goniomètre de pointage GP2 CN 105 LG a été développé pour équiper les canons de calibre 105 à 155 mm. Il permet d'effectuer le pointage du canon en site et en gisement, de jour comme de nuit. Ce goniomètre à double plateau permet de conserver les origines du repérage. Sa compacité lui permet de rester solidaire du canon pendant toute la séquence de tir. L'éclairage de tous les points de lecture est assuré sans Tritium conformément à la réglementation Européenne.

1. Dimensions et caractéristiques



Grossissement	3
Dimensions (mm)	212 x 120 x 120
Poids	1,4 Kg
Précision Site	$\pm 2 \text{ m}$
Précision Gisement	$\pm 1 \text{ m}$
Mouvement gisement de repérage et de tir	6400 m
Champ	100 m
Course en site de la lunette	-30° à 45°
Diamètre de l'objectif	8 mm
Diamètre de l'oculaire	8,2 mm
Graduation verticale	1 m
Graduation horizontale	1 m
Réglage parallaxe	$< 0,2$ dioptries
Alimentation éclairage	2 piles AA
Harmonisation Site	1 m
Harmonisation Devers	0,3 m
Chercheur	$\pm 5 \text{ m}$
Course mouvement de site	-150 à $+1650 \text{ m}$

2. Performances

Endurance: 2500 tirs en charge 18

Étanchéité: suivant norme Française GAM EG 13 Code 1

Protection oculaire en KG3

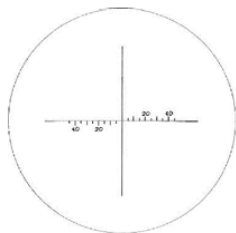
Tenue en température:

En utilisation: -31°C à $+51^{\circ}\text{C}$

En stockage: -46°C à $+70^{\circ}\text{C}$

3. Réticule

La lunette est réglée sans parallaxe pour l'infini et est équipée d'un réticule gravé d'une croix graduée tous les 10 m sur l'axe horizontal et un axe vertical plus épais partiellement pour améliorer la vision nocturne.



D05_3462

4. Fixations

Le Goniomètre de Pointage se monte directement sur la fixation en Queue d'Aronde du mortier.

5. Accessoires

Le Goniomètre de Pointage est livré en Conteneur composite ou polyéthylène avec un calage mousse et les accessoires suivants:

- Démonte lampe
- 1 filtre UV en monture amovible
- 1 lot de lampes de rechange
- 1 lot de piles
- Bonnette de rechange
- Housse
- Manuel d'utilisation





**OPTO-MECANIQUE
ET OPTRONIQUE MILITAIRE
DE HAUTE PERFORMANCE**

