

7652

Notes

.....

.....

.....

.....

.....

.....

.....

.....

.....

.....

.....

.....

.....



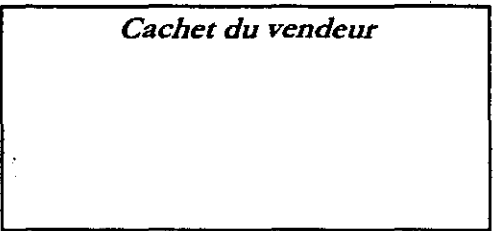
Bon de garantie

TYPE :

PUISSANCE :

DATE DE FABRICATION :

DATE DE MISE EN SERVICE :



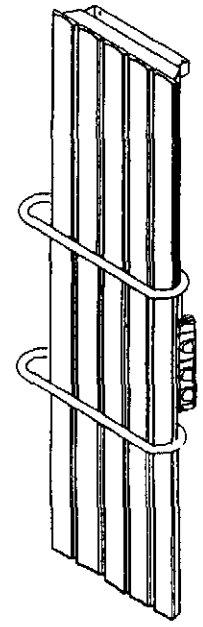
CET APPAREIL A ETE ETUDIE, CONÇU ET REALISE AVEC SOIN
POUR VOUS DONNER ENTIERE SATISFACTION

Noirot

107 Bd NEY 75883 PARIS
SA CAPITAL 40 054 100 N°SIRET 334 981 958

Multi- Show Profilé

Radiateur et Sèche serviettes soufflant



*Manuel d'utilisation
Installation et bon de garantie*
(à lire attentivement avant toute opération et à conserver)

Noirot

Sommaire

1. - *Caractéristiques*
2. - *Recommandations de mise en place*
3. - *Installation et fixation*
4. - *Raccordement électrique*
5. - *Fonctionnement*
6. - *Sécurité*
7. - *Accessoires*
8. - *Entretien*

421AA0356E NR/BLA 21/98

1. CARACTERISTIQUES

✓ CES RADIATEURS ET SECHE SERVIETTES SONT DES APPAREILS :

- Classe II, cat. B. ☐
- Protégé contre les projections d'eau. ▲

✓ LES COMMANDES COMPRENNENT:

- 1 minuterie de 120 minutes.
- 1 thermostat électromécanique.
- 1 Sélecteur de fonction.
- 1 touche R pour réarmement du filtre intégré (version soufflante).

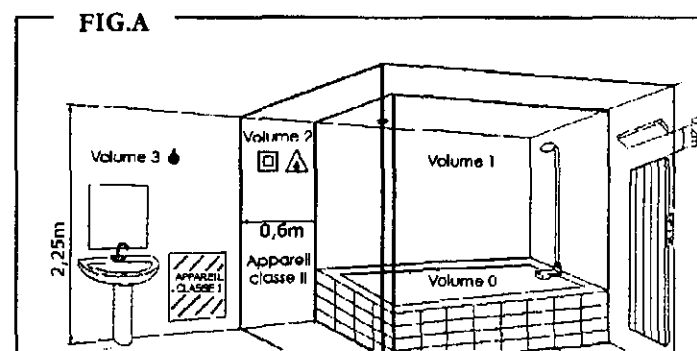
✓ LES ACCESSOIRES FOURNIS § 7:

- 2 barres porte serviettes.
- 2 patères.

(Accessoires supplémentaires vendus séparément).

REFERENCES	PUIS. (W)	VENTIL. (W)	RAYON. (W)	TENSION (V)	INTENSITE (A)	HAUT (mm)	LARG (mm)*	EPAIS. (mm)*	POIDS (kg)
7652.3	930 (1600)	630	300	230	4	975	320	120	12
7652.4	1030 (1750)	630	400	230	4.3	975	400	130	13
7652.5	1130 (1900)	630	500	230	4.8	1460	320	120	14
7652.6	1530 (2500)	930	600	230	6.5	1460	400	130	17

*Avec les accessoires en place, ajouter 100 mm à la largeur et 90 mm à l'épaisseur.



Volume de protection

Cet appareil peut être installé dans le volume 2 ou le volume 3, à condition que l'alimentation électrique soit protégée par un dispositif différentiel résiduel de courant assigné au plus égal à 30

Installation des appareils

L'installation électrique doit être conforme aux exigences de la norme NFC 15-100.
Cet appareil Classe II ne se raccorde pas à la terre.

2. RECOMMANDATION DE MISE EN PLACE

En règle générale, cet appareil se place de façon à ce que la chaleur produite brasse le maximum du volume d'air.

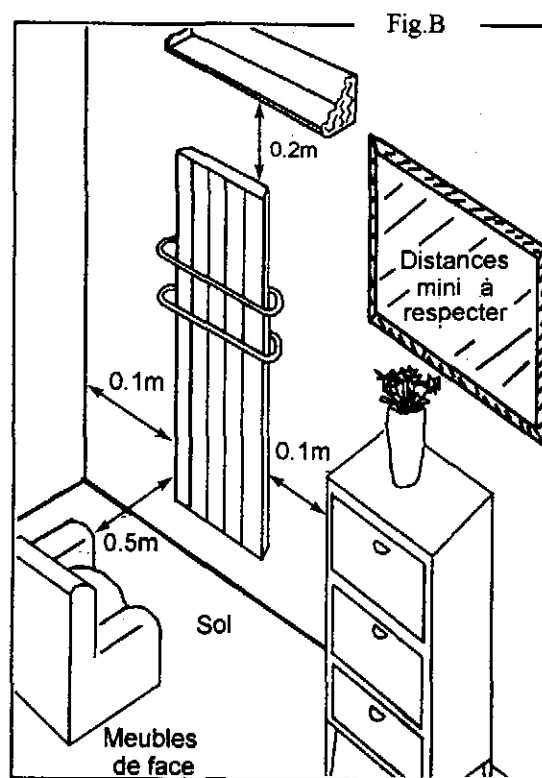
L'appareil doit être raccordé à un poste fixe et suivant les prescriptions en vigueur.

Il doit être installé de façon à ce que les interrupteurs et autre dispositif de commande ne puissent être touchés par une personne se trouvant dans la baignoire ou dans la douche.

▶ IMPORTANT: NE PAS COUVRIR

Si l'appareil est recouvert il y a risque de surchauffe. Il est donc formellement interdit de couvrir ou d'obturer les grilles d'entrée ou de sortie d'air au risque d'incidents ou de dégradations de l'appareil.

Eviter le positionnement en allège d'une fenêtre, derrière les rideaux, les portes, ou sous une bouche d'extraction d'air. Respecter les distances minimum d'installation au sol, aux parois, aux meubles, etc... **Fig.B.**



421AA0356E NR/BLA 21/98

3. INSTALLATION ET FIXATION

Pour effectuer cette opération, fixer la traverse de l'appareil sur la paroi à l'aide de 2 vis (diam.5,5mm max.) en s'assurant de l'orienter dans le bon sens et à la bonne hauteur. Positionner la traverse pour que les trous supérieurs soient à la côte A ou A' du tableau ci-dessous & (FIG.C).

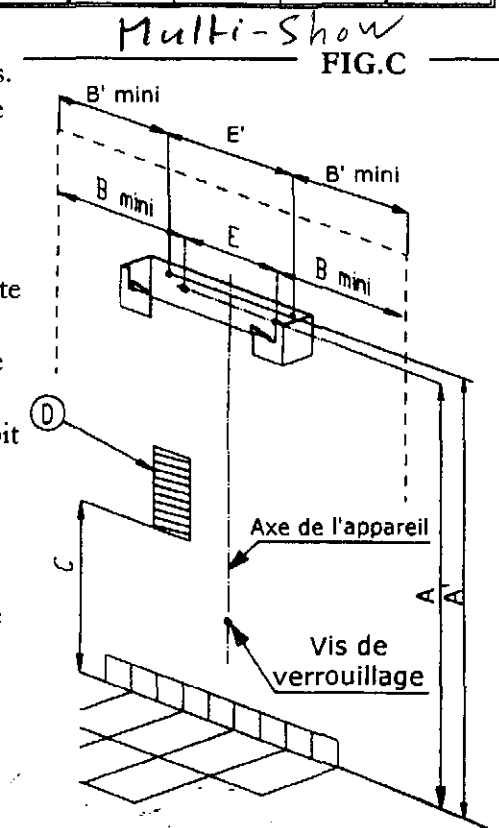
Référence en	1 ère côtes			2 me côtes			
	A mm	B mm	E mm	A' mm	B' mm	E' mm	C mm
7652.3	1110	190	60	/	/	/	690
7652.4	1110	200	120	1123	168	184	690
7652.5	1500	190	60	/	/	/	690
7652.6	1500	200	120	1513	168	184	690

Pointer, percer, cheviller les 2 trous. Fixer la traverse; accrocher le sèche serviettes et pointer le trou dans la patte de fixation basse. Décrocher l'appareil, percer, cheviller. Raccorder et raccrocher l'appareil, puis verrouiller avec la vis de la patte inférieure.

L'espace minimum entre le sol et le bas de l'appareil doit être respecté. Un espace de 100mm minimum doit être laissé de chaque côté de l'appareil (FIG.C).

Dans le cas d'un revêtement mural posé sur mousse, il faut prévoir entre le dossier et le mur, une cale d'une épaisseur égale à celle de la mousse (pour éviter d'obstruer les bouches de sortie d'air).

L'appareil ne doit pas être installé sous une prise de courant à poste fixe.



4. RACCORDEMENT ELECTRIQUE

L'installation doit comporter un dispositif de coupure omnipolaire ayant une distance d'ouverture des contacts d'au moins 3mm. L'alimentation électrique doit être protégée par un dispositif différentiel résiduel de courant assigné au plus égal à 30 mA., dans le cas d'une installation dans un local contenant une baignoire ou une douche.

Le raccordement électrique ne nécessite pas de démontage de l'appareil.

L'appareil ne doit pas être installé sous une prise de courant à poste fixe.

Utiliser le câble souple monté d'origine et raccorder au réseau par l'intermédiaire d'une boîte de raccordement (fil marron = phase et fil bleu = neutre).

► IMPORTANT :

Si le câble d'alimentation de cet appareil est endommagé, il doit être remplacé impérativement par un atelier de réparations, reconnu par le fabricant, car des outils spéciaux sont nécessaires.

Vérifier le serrage correct des fils dans les bornes de la boîte de raccordement. Parce qu'il est à **DOUBLE ISOLEMENT**, cet appareil ne doit en aucun cas être raccordé à la terre.

5. FONCTIONNEMENT

✓ LES FONCTIONS PEUVENT ETRE CONTROLEES :

- Par le Sélecteur au centre.
- Par le Thermostat (Régulation) en bas.
- Par la Minuterie (Marche Forcée) en haut.

✓ LE THERMOSTAT CONTROLE LA TEMPERATURE AMBIANTE DE LA





PIECE:

- CONFORT : Réglage entre 9 et 11,
- HORS-GEL : Réglage sur *,
- REDUITE : Réglages intermédiaires.

NOTA : Le thermostat prend la relève de la minuterie à l'arrêt de celle-ci. La minuterie engage le fonctionnement du radiateur en marche forcée non régulée pendant la durée affichée par l'utilisateur. Celle-ci peut s'échelonner de 0 à 120 minutes.

Le sélecteur de fonction permet 5 modes de fonctionnement :

- (ARRET)
- RAYONNEMENT.
- VENTILATION CHAUDE.
- VENTILATION FRAICHE.
- RAYONNEMENT ET VENTILATION FRAICHE.
- RAYONNEMENT ET VENTILATION CHAUDE.

Voyant rouge	Bouton	Fonctionnement
allumé Nettoyer le filtre puis appuyer sur le bouton R	0	ARRET
MINUTERIE 0 à 120 min. Marche forcée non régulée de la fonction enclenchée)))	Rayonnement
		Ventilation chaude
		Ventilation fraîche
THERMOSTAT Position: * = Hors -gel 9 à 11 = confort))) 	Rayonnement + Ventilation fraîche
))) 	Rayonnement + Ventilation chaude

✓ LES TEMOINS LUMINEUX:

Le témoin ROUGE Fig.D signale l'état du filtre :

- Témoin éteint : Filtre propre.
- Témoin allumé : Filtre encrassé.

Un témoin VERT AVANT Fig.D correspond au panneau rayonnant :

- Témoin éteint : le panneau ne chauffe pas.
- Témoin allumé : le panneau chauffe.

Un témoin VERT ARRIERE Fig.D correspond à la ventilation :

- Témoin éteint : la ventilation ne souffle pas.
- Témoin allumé : la ventilation souffle.

6. 1/2 SECURITE THERMIQUE

Le fonctionnement de l'appareil est protégé par deux sécurités thermiques à réarmement manuel :

✓ EN CAS D'UTILISATION ANORMALE:

- Une sécurité arrête le fonctionnement du **panneau rayonnant**. Après retour aux conditions normales de fonctionnement **appuyer** sur le **bouton Rep. D Fig.D** (à l'aide d'une pointe de stylo par exemple) pour remettre en service instantanément.

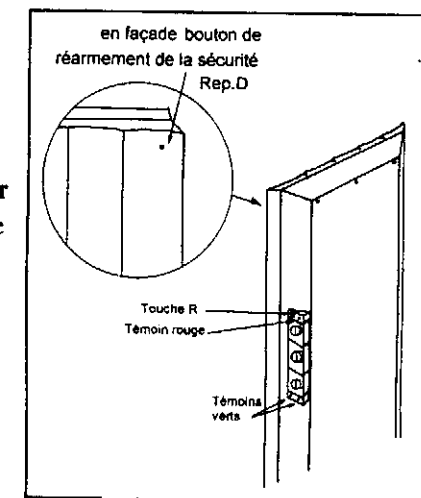


Fig.D

✓ EN CAS D'ENCRASSEMENT DU FILTRE:

- Une autre sécurité arrête le fonctionnement de la **ventilation**. Le filtre est accessible au bas de l'appareil voir § 6 2/2. Après nettoyage par aspiration ou brossage, remettre le filtre en place. La remise en service s'effectue en appuyant sur la **touche "R" Fig.D** jusqu'à extinction du voyant rouge.

6.2/2 FILTRE

Cet appareil est équipé d'un filtre anti-poussière placé sous l'entrée d'air du circuit de ventilation pour interdire le cheminement des poussières, des fibres, vers le moteur. Un témoin lumineux rouge situé en haut du boîtier de commande s'allume lorsque le filtre est encrassé et la ventilation est arrêtée (voir § précédent **sécurité** pour remise en service).

7 ACCESSOIRES

Deux barres porte-serviettes sont fournies pour l'utilisation en fonction sèche - serviettes (salle de bains, cuisine). Mise en place dans les encoches situées à l'arrière de l'appareil.

Deux patères sont fournies pour accrocher les gants, peignoirs en salle de bains, les vêtements de pluie en hall d'entrée, elles se fixent sur les appareils au niveau des orifices de soufflage.

✓ MONTAGE : FIG.5

Assembler le pommeau et le corps de la patère en vissant de 1 à 2 tours. Engager le crochet dans la rainure choisie et verrouiller en vissant modérément le pommeau.

NOTA:

L'usage des barres et des patères est limité à supporter le poids de vêtements et de linge.
NE PAS COUVRIR L'APPAREIL

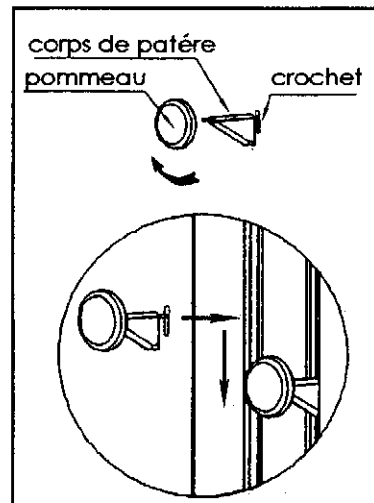


FIG. 5

421AA0356E NR/BLA 21/98

8. ENTRETIEN

Pour conserver les performances de l'appareil, il est nécessaire d'effectuer régulièrement un dépoussiérage de l'intérieur de celui-ci en passant l'aspirateur sur les grilles de l'appareil. Pour enlever la poussière, utiliser un chiffon doux. Pour enlever une tache, humidifier le chiffon. Ne jamais utiliser de produits abrasifs qui risqueraient de détériorer le revêtement Epoxy Polyester.

Conditions de garantie

La Garantie est strictement limitée au remplacement gratuit ou à la réparation en usine de la pièce ou des pièces reconnues défectueuses. Le constructeur garantit ses appareils de chauffage électrique 2 ANS contre tous vices de fabrication. Dès que l'accord de principe est donné par le constructeur pour le retour des pièces, celles-ci doivent être expédiées franco de port et d'emballage dans les 15 jours. Les frais de démontage et de remontage ne peuvent en aucun cas être à titre de dommages et intérêts pour quelle cause que ce soit. Le constructeur ne peut en particulier être rendu responsable des conséquences directes ou indirectes des défauts tant sur les personnes que sur les biens et il est expressément stipulé par ailleurs que la charge d'installation des appareils ne lui incombe aucunement. La garantie ne peut pas intervenir si les appareils ont fait l'objet d'un usage anormal et ont été utilisés dans des conditions d'emploi autres que celles pour lesquelles ils ont été construits. Elle ne s'appliquera pas non plus en cas de détérioration ou accident provenant de négligence, défaut de surveillance ou d'entretien ou provenant d'une transformation du matériel.

ASSURANCE DU PERSONNEL :

En cas d'accident survenant à quel que moment et pour quelle cause que ce soit, la responsabilité du constructeur est limitée à son personnel propre et à sa fourniture.

CONTESTATION :

Dans le cas de contestation, quelles que soient les conditions de vente et de paiement acceptées, le tribunal de commerce de Paris sera seul compétent. Les dispositions du présent bon de garantie ne sont pas exclusives du bénéfice au profit de l'acheteur de la garantie légale pour défauts et vices cachés qui s'applique en tout état de cause dans les conditions des articles 1641 et suivants du code civil.

Pour satisfaire à votre réclamation, veuillez rappeler les références portées sur la plaque signalétique fixée sur l'appareil.