



## **POP MINI CHAIR (0505)** Instruction Manual

Congratulations on purchasing an MDB Family product. This product will provide many years of service if you adhere to the following guidelines for assembly, maintenance, and operation. This product is for residential use only. Any institutional use is strictly prohibited.

Please be sure to follow the instructions for proper assembly. Use a Phillips head screwdriver for assembling the product in addition to the Allen wrench included in the hardware

box. Do not use power screwdrivers. All of our products are made from natural woods. Please understand that natural woods have color variations which are the result of nature and not defects in workmanship.

DO NOT SUBSTITUTE PARTS. ALL MODELS HAVE THE SAME QUANTITY OF PARTS AND HARDWARE. YOUR MODEL MAY LOOK DIFFERENT FROM THE ONE ILLUSTRATED DUE TO STYLISTIC VARIATIONS.

## Storage:

- Pine woods exchange moisture with the air adjusting to major changes in room temperature and humidity. Therefore, it is best to place your furniture away from heating or air-conditioning vents.
- Sunlight is not friendly to solid wood furniture and prolonged direct exposure to harsh sunlight can discolor the finish. Be careful not to place your furniture in direct sunlight for extended periods of time. As with all your fine furniture, blot up spills immediately.

## Care and Cleaning:

- Do not scratch or chip the finish. Do not use abrasive chemicals for cleaning. Clean with mild soap on a soft rag. Rinse and dry thoroughly. If you ever refinish this furniture, be sure to use only a non-toxic finish specified for children's products. If you choose to refinish this furniture, the warranty will be voided.



# WARNING

- Improper assembly can result in damage to your furniture or cause harm to your child. Proper assembly is critical to ensure a safe and comfortable end result. Please read all instructions before assembly and keep instructions for future use.
- Always provide the supervision necessary for the continued safety of your child. When used for playing, never leave child unattended.
- Never use this product if there are any loose or missing fasteners, loose joints, broken parts. Check before assembly and periodically during use.
- Contact MDB Family for replacement parts. Never substitute parts.

## ONE YEAR LIMITED WARRANTY:

We will replace any missing parts at the time of purchase or any defective item within a one year period from the date of original purchase. Please keep your receipt so that we may process your warranty request. This warranty only covers new units with original packaging and ownership, and is not transferable. It does not cover any used, second-hand or demo models.

This warranty does not cover any damaged or defective parts that result from installation and assembly, normal wear and tear, abuse, negligence, improper use or alteration to the finish, design, and hardware of the crib. The specific legal rights of this warranty may vary from state to state. Some states do not allow any exclusion or limitation of incidental damages. Some states do not allow limitation on how long an implied warranty lasts.

---

Registering your product is even easier than before. You can register your product on our website at : [www.themdbfamily.com](http://www.themdbfamily.com)

IF YOU WOULD LIKE TO ORDER REPLACEMENT OR MISSING PARTS. PLEASE VISIT US AT:

**[WWW.THEMDBFAMILY.COM](http://WWW.THEMDBFAMILY.COM)**

OR YOU CAN CONTACT US BY MAIL:

***MDB FAMILY***

***855 Washington Blvd. Montebello, CA 90640***

# POP MINI CHAIR

## Hardware and Tools List

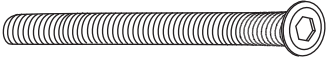
---

Hardware & Tools

Ref. No

Description

---



**A x 3**

**Bolt  
(40mm/1.6")**

---



**B x 3**

**Washer**

---



**C x 1**

**Allen Wrench**

---

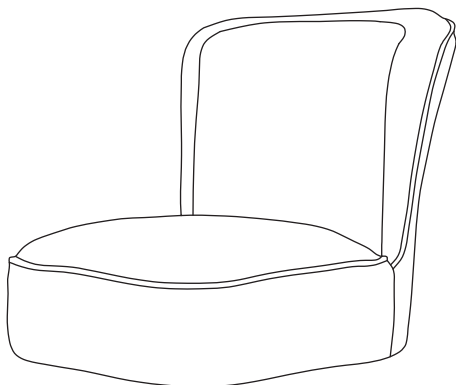
# POP MINI CHAIR

## Parts List

---

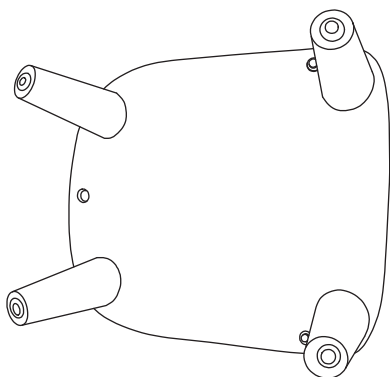
Parts	Ref. No	Description
-------	---------	-------------

---



①x1

**Seat**



②x1

**Base**

---

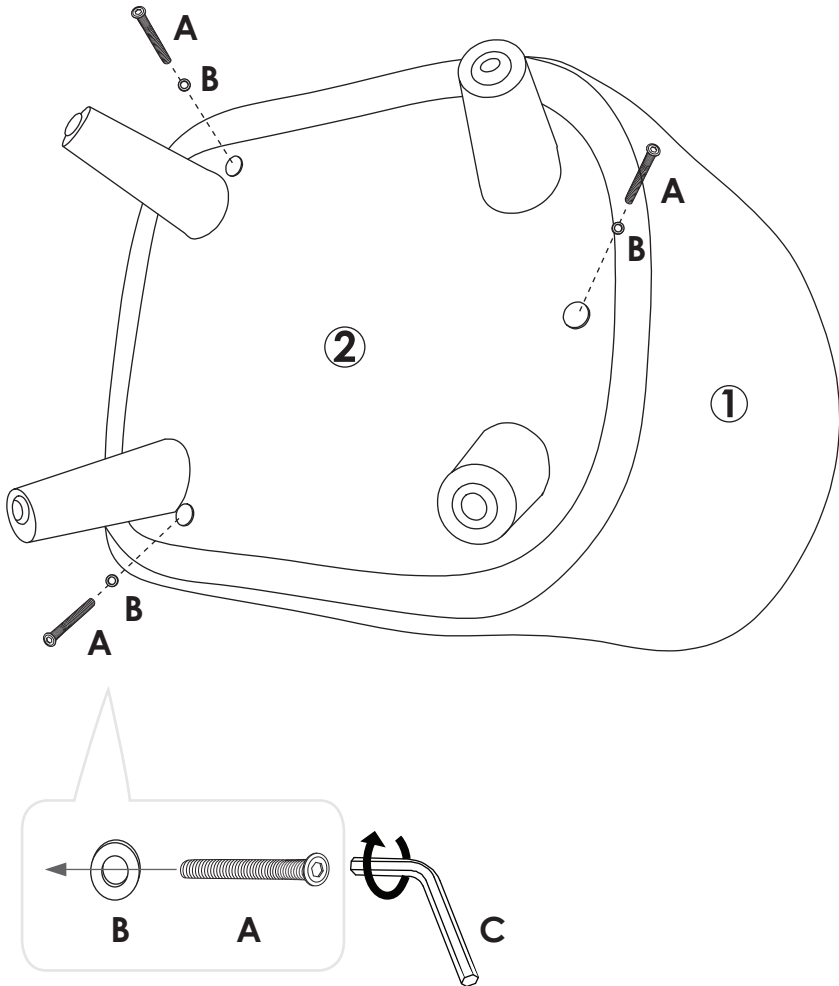
★ Be sure you follow the instructions in the order that they appear.  
To avoid possible scratching, assemble furniture on a soft surface.  
For instance on a carpet or blanket.

Be aware that you can use both ends of the Allen wrench.  
For instance, use it lengthwise to get into tighter corners.

Be careful not to over tighten screws.

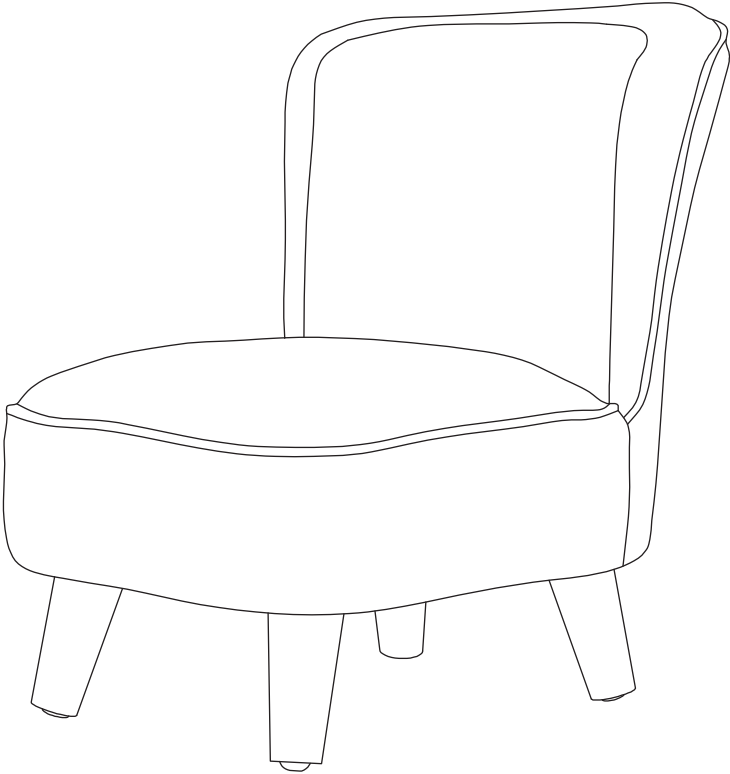
# Pop Mini Chair Assembly Instructions

## Step 1





Step 2



Assembly is complete.



## **MINI CHAISE POP (0505)** Manuel d'utilisation

Nous vous félicitons de votre achat d'un produit MDB Family. Ce produit vous procurera des années de service si vous suivez les directives ci-dessous pour l'assemblage, l'entretien et l'utilisation. Ce produit est destiné uniquement à une utilisation résidentielle. Toute utilisation dans une institution est strictement interdite.

Prenez soin de suivre les instructions pour réaliser correctement l'assemblage. Utilisez un

tournevis cruciforme pour l'assemblage, en plus de la clé hexagonale incluse dans la boîte de quincaillerie. N'utilisez pas un tournevis électrique. Tous nos produits sont fabriqués en bois naturel. Il faut comprendre que le bois présente des variations de couleur attribuables à la nature et non à un défaut de fabrication.

NE PAS UTILISER DES PIÈCES DE SUBSTITUTION. TOUS LES MODÈLES ONT LE MÊME NOMBRE DE PIÈCES ET D'ACCESSOIRES DE MONTAGE. VOTRE MODÈLE PEUT DIFFÉRER DE CELUI ILLUSTRÉ EN RAISON DE VARIATIONS STYLISTIQUES. VARIATIONS.

## Rangement :

- Le bois de pin échange de l'humidité avec l'air en s'adaptant aux principaux changements de température et d'humidité ambiante. Il est donc préférable d'éloigner ce meuble des bouches de chaleur et de climatisation.
- Les rayons du soleil ne font pas bon ménage avec les meubles en bois massif et une exposition prolongée à la lumière directe du soleil risque de décolorer le fini. Prenez garde de ne pas laisser votre meuble directement au soleil pendant un temps prolongé. Comme pour tous les meubles précieux, épongez immédiatement toute éclaboussure.

## Entretien et nettoyage :

- Évitez d'égratigner ou d'écailler le fini. N'utilisez pas des nettoyants abrasifs. Nettoyez le meuble avec du savon doux sur un chiffon non rugueux. Rincez et séchez-le complètement. Si vous devez refaire la finition de ce meuble, assurez-vous d'utiliser un fini non toxique conçu pour les meubles pour enfants. Si vous entreprenez de refinir ce meuble, sa garantie sera annulée.



# AVERTISSEMENT

- Un assemblage inadéquat peut endommager votre meuble ou blesser votre enfant. Un assemblage approprié est indispensable à un résultat sûr et confortable. Veuillez lire toutes les instructions avant l'assemblage et les conserver pour un usage ultérieur.
- Toujours assurer la supervision nécessaire à la sécurité continue de l'enfant. Si ce produit est utilisé pour jouer, ne jamais laisser l'enfant sans surveillance.
- Ne pas utiliser ce produit si des attaches sont desserrées ou manquantes, si des joints sont lâches ou si des pièces sont brisées. Vérifier avant l'assemblage puis périodiquement au cours de l'utilisation.
- Communiquer avec MDB Family pour obtenir des pièces de rechange. Ne pas utiliser des pièces de substitution.

## GARANTIE LIMITÉE D'UN AN :

Nous remplacerons toute pièce manquante au moment de l'achat ou tout article défectueux au cours de la période de garantie d'un an à compter de la date initiale de l'achat. Veuillez conserver votre reçu de caisse pour le traitement de votre demande de garantie. Cette garantie ne couvre que les produits neufs avec leur emballage original. Elle ne couvre que leur propriétaire initial et n'est pas transférable. Elle ne couvre pas les produits usagés, d'occasion ou de démonstration.

Cette garantie ne couvre pas les pièces endommagées ou défectueuses en raison de leur installation et leur assemblage, l'usure normale, les abus, les négligences, les utilisations incorrectes ni l'altération du fini, du style et des accessoires de quincaillerie du lit. Les droits particuliers rattachés à cette garantie peuvent varier d'une juridiction à une autre.

Certaines juridictions interdisent l'exclusion ou la limitation des dommages indirects et ne permettent pas de limiter la durée d'une garantie implicite.

---

L'enregistrement de votre produit est plus facile que jamais. Veuillez l'enregistrer sur notre site Web à : [www.themdbfamily.com](http://www.themdbfamily.com)

POUR COMMANDER DES PIÈCES DE RECHANGE  
OU MANQUANTES, VISITEZ-NOUS À :

**WWW.THEMDBFAMILY.COM**

OU CONTACTEZ-NOUS PAR LA POSTE :

***MDB FAMILY***

***855 Washington Blvd. Montebello, CA 90640***

# MINI CHAISE POP

## Liste du matériel et des outils

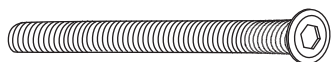
---

Matériel et outils

N° de réf.

Description

---



**A x 3**

**Boulon  
(40mm/1,6 po)**

---



**B x 3**

**Rondelle**

---



**C x 1**

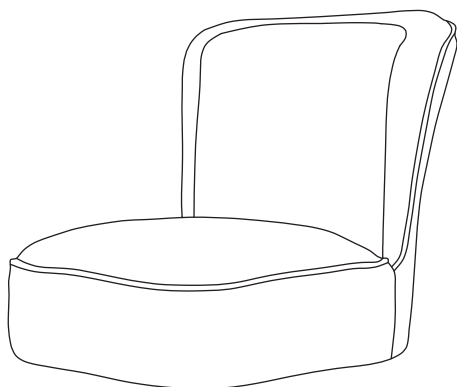
**Clé hexagonale**

---

# MINI CHAISE POP

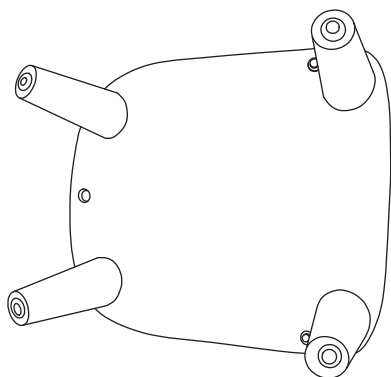
## Liste des pièces

Pièces	N° de réf.	Description
--------	------------	-------------



①x1

Siège



②x1

Base

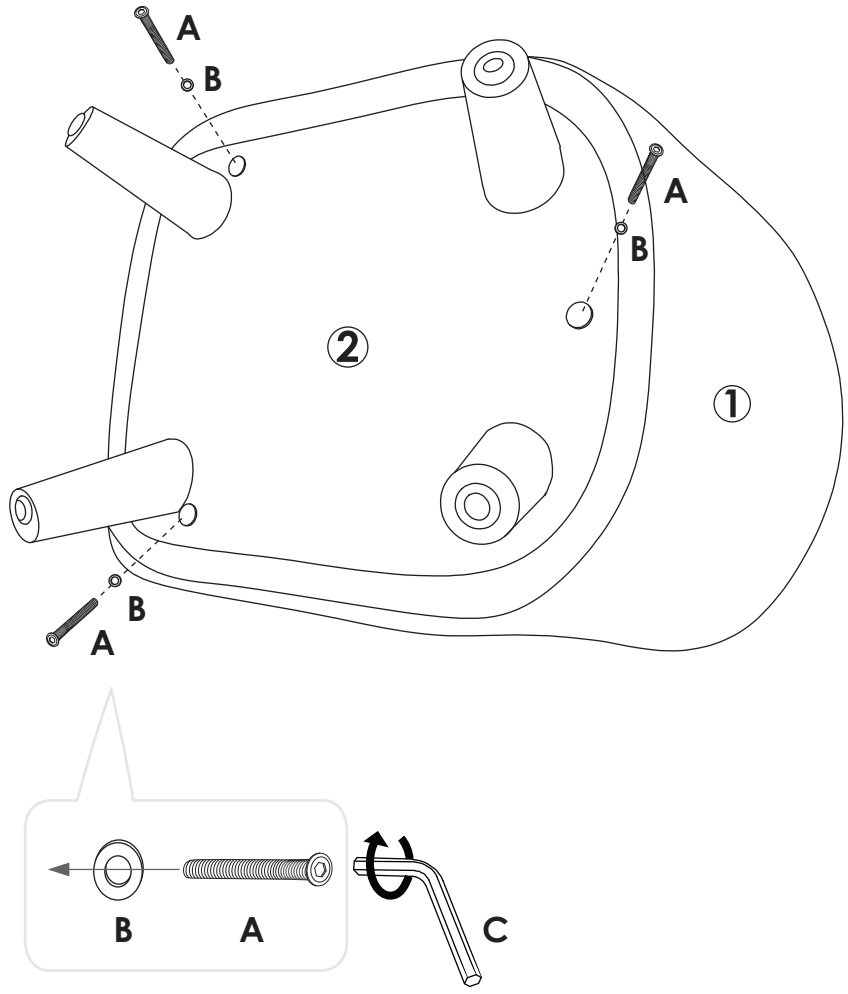
- ★ Suivre toutes les instructions dans l'ordre qu'elles apparaissent. Pour éviter d'égratigner le meuble, l'assembler sur une surface douce. Par exemple, sur un tapis ou une couverture. Les deux extrémités de la clé hexagonale sont utilisables. Utiliser le côté le plus long pour accéder aux coins étroits. Prendre garde de ne pas trop serrer les vis.



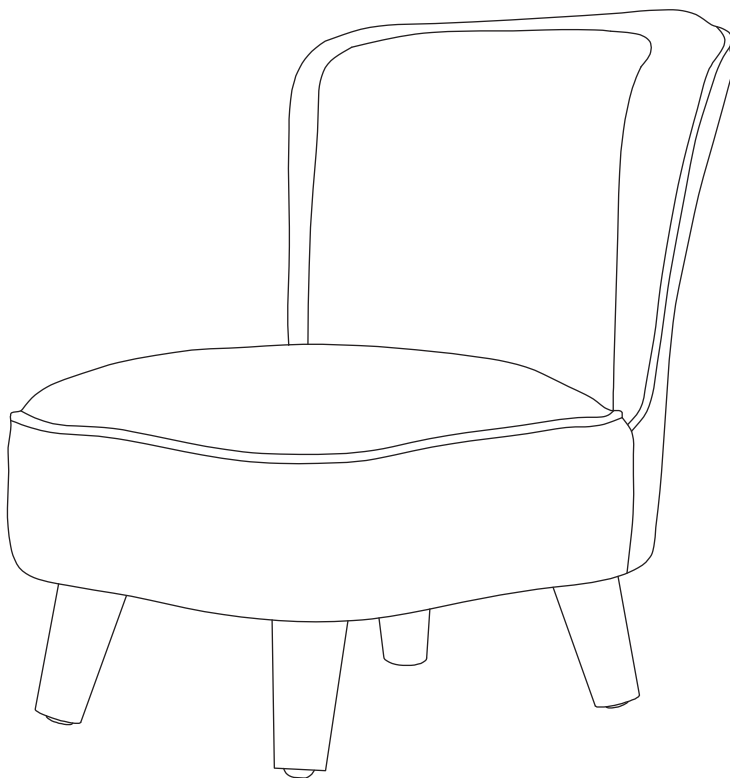
# Mini Chaise Pop

## Instructions d'assemblage

### Étape 1



## Étape 2



L'assemblage est terminé.





[www.themdbfamily.com](http://www.themdbfamily.com)