



**MANUALE ISTRUZIONI
OPERATOR'S HANDBOOK
MANUEL D'UTILISATION
GEBRAUCHSANWEISUNG
MANUAL DE ISTRUCCIONES**

UNI-JET 75 CARENATO

**UNI-JET 75 WITH BOX
UNI-JET 75 CAPOTE
UNI-JET 75 MIT GEHÄUSE
UNI-JET 75 CARENADO**












UNI-JET 75 CARENATO

INDICE

Dati generali di funzionamento	2
Caratteristiche generali	3
Installazione	3
Segnali ed avvisi.....	4
Avvertenze generali e rischio biologico.....	4
Avvisi importanti	5
Trasporto e stoccaggio	5
Trasporto di apparecchi usati	5
Schema elettrico per monostudio AC13.....	31

- *Dati generali di funzionamento Aspiratore ad uso dentistico*

Modello	Uni-Jet 75 carenato con centralino
Tensione nominale	230 V \sim \pm 5 %
Frequenza nominale	50 Hz
Corrente nominale	3,1 A
Classe di isolamento	Classe I
Tipo di apparecchio	B
Modalità di impiego	funzionamento continuo
Protezione contro i liquidi	Comune
Grado di protezione contro i contatti diretti o indiretti	Tipo B 
Il motore è protetto da una pastiglia termica	
Potenza resa	0,4 kW
Portata massima	1250 l/min
Prevalenza massima di esercizio per il servizio continuo	1300 mm H ₂ O
Livello di pressione sonora	58 dB(A)*
Altre tensioni disponibili: 240 V \sim 50 Hz 2,95 A - 220 V \sim 60 Hz 3,5 A 120 V \sim 60 Hz 6,0 A - 110 V \sim 60 Hz 7,0 A - 100 V \sim 60 Hz 7,0 A	
L'apparecchio non può funzionare in presenza di una miscela anestetica infiammabile con l'aria, o ossigeno, o protossido di azoto	
E' disponibile il filtro batteriologico per filtrare l'aria espulsa	

	Corrente alternata	IEC 417-5032
	Terra di protezione	IEC 417-5019
	Apparecchio di tipo B	IEC 878-02-02
	Aperto (sconnessione dalla rete di alimentazione)	IEC 417-5008
	Chiuso (connessione alla rete di alimentazione)	IEC 417-5007
	Tensione pericolosa	IEC 878-03-01

* Livello di pressione sonora rilevato con aria canalizzata secondo la norma ISO 3746-1979 (E). Parametri: r = 1 - rumore di fondo: \leq 51 dB(A) - strumento: Brüel & Kjaer type 2232.

Fabbricato dalla CATTANI S.p.A. - PARMA - ITALIA

- *Caratteristiche generali*
- *Installazione*

- **Caratteristiche generali**

L'Uni-Jet 75 carenato è l'aspiratore creato per l'abbinamento con il riunito dentale, non è ingombrante, è silenzioso ed è costruito per il servizio continuo.

- **Installazione**

Si consiglia di montare l'apparecchio in ambiente pulito, lontano dalla polvere, da fonti di calore e di umidità.

La temperatura ambiente non deve essere inferiore ai +5 °C e non deve superare i +35 °C.

Il gruppo aspirante non può aspirare liquidi o schiume, anche in piccole quantità.

Si consiglia l'installazione in un locale attiguo alla sala operatoria, ad una distanza non superiore agli 8 metri. Per l'installazione all'esterno si consiglia di proteggere la macchina con una tettoia che ripari dalla pioggia e dal sole, evitare i box.

È possibile il montaggio vicino al riunito, precisamente sulla sinistra della poltrona, all'altezza dei piedi del paziente (fig. A).

L'installazione dell'aspiratore deve essere fatta in conformità alla normativa CEI per quanto riguarda gli apparecchi elettromedicali, normativa secondo la quale sono progettati e costruiti i nostri aspiratori "Uni-Jet 75" CEI 62-5. Prima di allacciare l'aspiratore alla rete elettrica di alimentazione si consultino i dati di targa, ci si accerti che tale linea sia adeguata al corretto e regolare funzionamento dell'apparecchio e sia protetta dalle sovracorrenti conformemente alla CEI 64-8, l'apparecchio deve essere protetto dai contatti indiretti conformemente alla CEI 64-8 e 64-4. Ad installazione avvenuta, per mettere in funzione l'apparecchio, inserire in posizione acceso l'interruttore principale (1) (fig. B), l'interruttore si illuminerà, per usare l'aspirazione sarà ancora necessario alzare uno dei terminali dal suo appoggio.

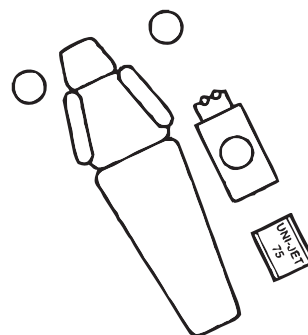


Figura A

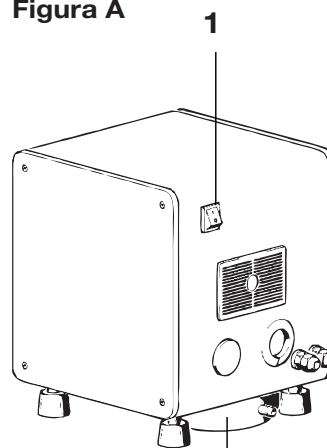


Figura B

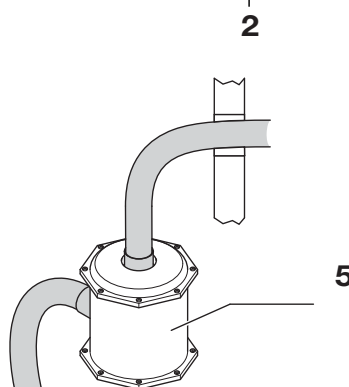
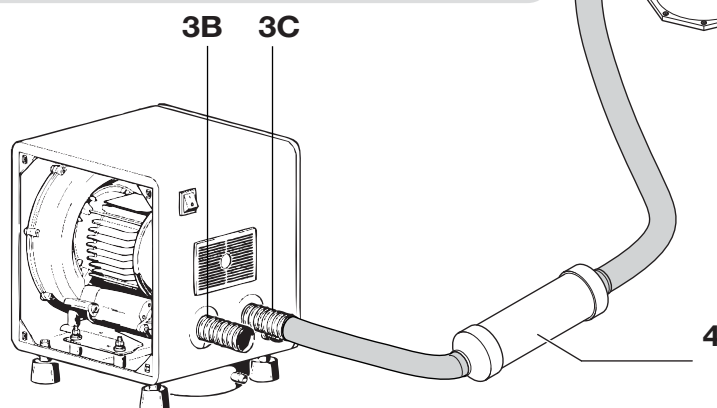







Figura C



- *Segnali ed avvisi*
- *Avvertenze generali e rischio biologico*

Con il montaggio standard, l'aria aspirata viene espulsa attraverso il silenziatore (2). L'aria espulsa è sempre carica di batteri, l'uso di Puli-Jet Plus New e di pastiglie antischiumogene abbassa il tasso batterico, è comunque consigliabile ed igienico montare un filtro antibatterico (5) ed un silenziatore supplementare (4).
Prima di mettere in moto il motore togliere l'imballo interno al mobiletto.

- *Segnali ed avvisi*

- Pericolo di scosse elettriche, anche la 230 V può risultare mortale. 
- Pericolo biologico, infezioni da malattie epidemiche. 
- Alta temperatura. 
- Segnale generico di pericolo. 
- Direzione obbligatoria del flusso e del senso di rotazione. 

Non sempre è possibile esprimere con un segnale gli avvisi di pericolo, è perciò necessario che l'utilizzatore legga gli avvisi e li tenga in debito conto.

Non rispettare un segnale od un avviso di pericolo può causare danno all'operatore od al paziente.

Non rimuovere le protezioni antinforturistiche, non modificare le macchine od il loro funzionamento.

Nonostante il nostro impegno, è possibile che gli avvisi di pericolo non siano esaustivi, chiediamo venia all'utilizzatore, pregandolo nel contempo di prevedere egli stesso le fonti di pericolo che ci fossero sfuggite e darcene notizia.

- *Avvertenze generali e rischio biologico*

- Per qualsiasi operazione di manutenzione indossare: guanti, occhiali, mascherina e grembiule monouso.
Il liquido è infetto e contaminante per le malattie infettive.



Prima di ogni intervento su apparecchi usati, disinfettare le parti contaminate con Eco-Jet 1, Eco-Jet 2, Fast & Steril 3 o altro disinfettante adatto allo scopo.

Sconnettere l'apparecchio dalla rete elettrica dell'ambiente e lucchettare il sezionatore se previsto.

- *Avvisi importanti*
- *Trasporto e stoccaggio*
- *Trasporto di apparecchi usati*

Avvisi importanti

- Si consiglia un controllo periodico della macchina, affidato ad un tecnico in possesso di parti di ricambio originali. In modo particolare si raccomanda di controllare: la capacità del condensatore, la rumorosità dei cuscinetti, l'umidità dell'aria aspirata e l'isolamento elettrico.
- La casa costruttrice è a disposizione per fornire pezzi di ricambio, documentazioni, istruzioni e quant'altro possa essere utile.
- I concessionari, gli agenti, i rivenditori ed i tecnici autorizzati all'assistenza sono sempre forniti di esplosi, schemi elettrici, istruzioni ed aggiornamenti, per quanto riguarda l'assistenza e la manutenzione.
- L'apparecchio è in garanzia per un anno dalla data di vendita, a condizione che sia ritornato alla casa costruttrice il talloncino della tessera di garanzia ad essa riservato con indicato: data di vendita, venditore e cliente utilizzatore.
- La garanzia e le responsabilità del fabbricante decadono qualora gli apparecchi e/o gli impianti vengano manomessi per interventi di qualsiasi natura effettuati da persone non idonee e quindi non autorizzate dal fabbricante.
- Per ogni uso non contemplato e precisato in questo manuale consultare la casa costruttrice.
- Esigenze tecniche, miglioramento dei prodotti, problemi normativi e funzionali, difficoltà di reperibilità dei prodotti o dei semilavorati, possono indurre la casa costruttrice ad apportare modifiche alla produzione senza preavvisi.

Trasporto e stoccaggio

- Nel trasporto e nello stoccaggio le attrezzature imballate potranno essere sottoposte alle temperature di $-10\text{ }^{\circ}\text{C}$ e $+60\text{ }^{\circ}\text{C}$.
- I colli non potranno essere esposti all'acqua ed agli spruzzi e non potranno sopportare umidità superiore al 70%.
- I colli sono sovrapponibili solo in terza fila con il medesimo peso.

Trasporto di apparecchi usati

- Prima di imballare, detergere e sanificare con Fast & Steril 3 (vedi capitoli "Avvertenze generali e rischio biologico" e "Avvisi importanti").
- Chiudere l'apparecchio in un sacco di polietilene ed imballare in cartone a tre onde.








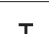

UNI-JET 75 WITH BOX

INDEX

General running data	8
General features.....	9
Installation	9
Signals and warnings.....	10
General warnings and biological risk.....	10
Important notices.....	11
Transport and storage	11
Transport of second-hand appliances.....	11
AC 13 electric diagram for single surgery.....	31

- *General running data
Dental Aspirator*

Model	Uni-Jet 75 with box and control panel
Rated voltage	230 V \sim \pm 5%
Rated frequency	50 Hz
Rated current	3,1 A
Insulation class	Class I
Type of appliance	B
Operating conditions	continuous operation
Protection against ingress of liquids	ordinary
Degree of protection against electric shock	type B 
The motor is protected by a thermal switch	
Output power	0,4 kW
Maximum flow	1250 l/min
Maximum head for continuous operation	1300 mm H ₂ O
Sound pressure level	58 dB(A)*
Other voltages available on request: 240 V \sim 50 Hz 2,95 A - 220 V \sim 60 Hz 3,5 A - 120 V \sim 60 Hz 6,0 A - 110 V \sim 60 Hz 7,0 A - 100 V \sim 60 Hz 7,0 A	
This appliance cannot work in the presence of an anaesthetic mixture flammable with air, oxygen or nitrous oxide	
A bacteriological filter is also available to filtrate the exhausted air	

	Alternating current	IEC 417-5032
	Earthing	IEC 417-5019
	Appliance Type B	IEC 878-02-02
	OPEN (disconnected from the main electrical supply)	IEC 417-5008
	CLOSED (connected to the main electrical supply)	IEC 417-5007
	Dangerous voltage	IEC 878-03-01

*Sound pressure level with canalized air tested according to the standard ISO 3746-1979 (E).
Parameters: r=1 - Background noise \leq 51 dB (A) - Instrument: Brüel & Kjær Type 2232.

Manufactured by CATTANI S.P.A. - PARMA - ITALY

- *General features*
- *Installation*

- **General features**

Uni-Jet 75 with box has been designed to be fitted to the dental unit. It is small in size, noiseless and designed for continuous operation.

- **Signals**

Install the appliance in a clean location, far from dust, heat sources and humidity.

In the plant room temperature can range from a minimum of + 5 °C to + 35 °C max.

The aspiration group cannot be used to aspirate nor liquids nor foam (not even in small quantity).

We suggest the aspirator should be installed in a room next to the surgery at a distance of 8 metres max.

In case it is installed outdoors we recommend to shelter it from rain and sunshine (do not install the machine in another box).

Uni-Jet 75 can be placed near the dental unit on the left end of the chair by the patient's feet (fig. A).

Installation must be carried out in conformity with CEI regulations on electromedical appliances; Uni-Jet 75 aspirators have been designed and manufactured according to the standard CEI 62-5.

Before connecting the aspirator to the mains, check the ratings and ascertain that the feeding line is suitable for the proper functioning of the appliance and that it is protected against overcurrent according to the standard CEI 64-8; the appliance must be protected against indirect contacts according to the standards CEI 64-8 and 64-4. Once installation has been completed, the unit can be switched on by selecting the position "ON" on the main switch (1) (fig. B) which will light up.

Lift one of the terminals from its seat to start the aspiration. With standard assembly, aspirated air is exhausted through the silencer (2).

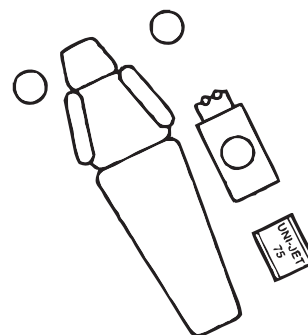


Figure A

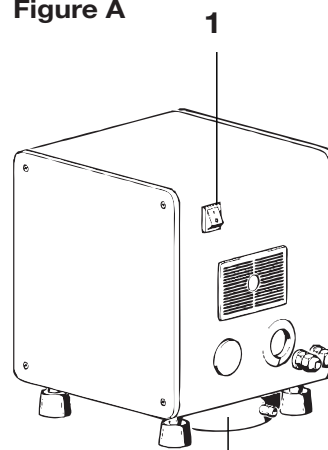


Figure B

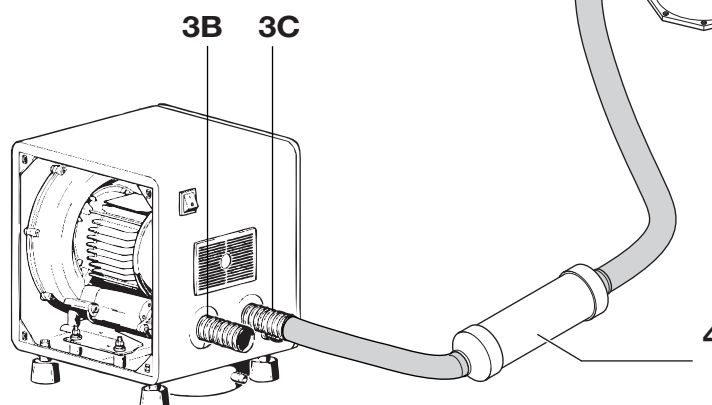
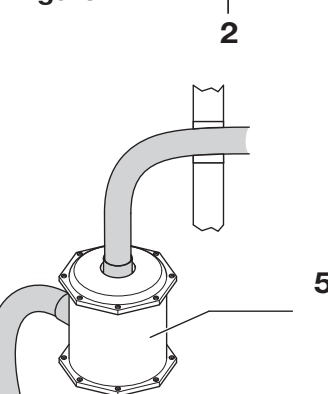


Figure C

- *Signals and warnings*
- *General warnings and biological risk*

Exhausted air is bacteria-contaminated. The use of Puli-Jet Plus New and antifoam tablets allows to lower the bacteria count but in any case it is advisable to install an antibacterial filter (5) and a supplementary silencer (4).

Before starting the motor, remove the packing which is inside the box.

- *Signals and warnings*

- Electrical shock risk: also 230 V \sim can be lethal.



- Biological danger, risk of infections from epidemic diseases.



- High temperature.



- General danger sign.



- Compulsory direction of flow and of rotation.



Warning signs cannot always fully express hazards, therefore it is necessary that the user reads the warnings and keeps them in due consideration.

Failure to observe the danger signs or warnings could result in serious injury to operators and patients.

Safety devices must not be removed. Appliances or their operation must never be modified.

Despite all efforts, it is possible that danger warnings may not cover all eventualities: we apologise to the users and kindly request them to care for all danger not identified and to inform us immediately.

- *General warnings and biological risk*

- **Before any maintenance operation, wear disposable gloves, goggles, mask and overalls. The aspirated liquid is infected and contaminating for epidemic diseases.**



Before commencing any servicing operation on appliances that have been used, disinfect the contaminated parts with Eco-Jet 1, Eco-Jet 2, Fast & Stelil 3 or some other suitable disinfectant.

Disconnect the machine from the mains and padlock the main switch, if present.

- *Important notices*
- *Transport and storage*
- *Transport of second-hand appliances*

Important notice

- We recommend that a technician in possession of original spare parts checks the machine periodically. In particular he should check the condenser efficiency, the bearings noise level, the degree of humidity in aspirated air and the electric isolation.
- The manufacturer is at customers' disposal to supply spare parts, literature, instructions and anything useful.
Distributors, agents, authorised retailers and technicians are in possession of split-up drawings, electric diagrams, instructions and updated information regarding assistance and maintenance.
- The appliance is guaranteed for one year from the date of sale, provided that the warranty slip is returned to the manufacturer with date of sale, retailer's and customer's name.
- Warranty and manufacturer's liability cease in case the appliances and/or plants are tampered with operations of any kind carried out by people who are not authorised by the manufacturer.
- For any use not considered or specified in this handbook please contact the manufacturer.
- The manufacturer reserves the right to modify the products for improvements, for technical, normative and functional reasons or for problems due to the availability of products or semi-finished products, without prior notice.

Transport and storage

- Packed appliances can be transported and stored at a temperature ranging from - 10 °C to + 60 °C max.
- Packages must be kept away from water and splashing and cannot tolerate humidity > 70%.
- Packages with the same weight can be stored in piles of three only.

Transport of second-hand appliances

- Before packing, cleanse and disinfect with Fast & Steril 3 (refer to the paragraphs "General warnings and biological risk" and "Important notices").
- Place the machine into a polyethylene bag, seal and pack it in 3-layer corrugated board.










UNI-JET CAPOTE

INDEX

Données générales de fonctionnement	14
Caractéristiques générales.....	15
Installation.....	15
Signaux et avertissements.....	16
Avertissement généraux et danger biologique.....	16
Avis importants.....	17
Transport et stockage	17
Transport des appareils usagés.....	17
Schéma électrique AC 13 pour aspiration monoposte.....	31

- *Données générales de fonctionnement Aspirateur pour l'usage dentaire*

Modèles	Uno-Jet 75 capoté avec boîte de commande
Tension nominale	230 V \sim \pm 5 %
Fréquence nominale	50 Hz
Courant nominale	3,1 A
Classe d'isolation	Classe I
Type d'appareil	B
Mode d'emploi	fonctionnement continu
Protection contre l'humidité	Commune
Degré de protection contre les contacts directs ou indirects	Type B 
Le moteur est protégé par une pastille thermique	
Puissance rendue	0,4 kW
Débit maximum	1250 l/min
Dépression maximum en service continu	1300 mm H ₂ O
Pression sonore	58 dB(A)*
Autres voltages disponibles: 240 V \sim 50 Hz 2,95 A - 220 V \sim 60 Hz 3,5 A 120 V \sim 60 Hz 6,0 A - 110 V \sim 60 Hz 7,0 A - 100 V \sim 60 Hz 7,0 A	
L' appareil ne peut pas fonctionner en présence d'un mélange anesthésique inflammable avec l'air, l'oxygène ou le protoxyde d'azote	
Un filtre bactériologique pour filtrer l'air expulsé est disponible	

	Courant alternatif	IEC 417-5032
	Prise de terre	IEC 417-5019
	Appareil de type B	IEC 878-02-02
	Ouvert (débranchement du réseau d'alimentation)	IEC 417-5008
	Fermé (branchement au réseau d'alimentation)	IEC 417-5007
	Voltage dangereux	IEC 878-03-01

* Niveau de pression sonore enregistré avec de l'air canalisé conformément à la norme ISO 3746 -1979 (E).

Paramètres : r=1 - bruit de fond \leq 51 dB (A) - instrument : Brüel & Kjær Type 2232.

Fabriqué par CATTANI S.p.A. - PARMA - ITALIE

- *Caractéristiques générales*
- *Installation*

- **Caractéristiques générales**

L'Uni-Jet 75 capoté est un aspirateur conçu pour équiper les unités dentaires. Il est compact, silencieux et a été conçu pour le fonctionnement continu.

- **Installation**

Placer l'aspirateur dans un endroit propre, loin de la poussière et des sources de chaleur et d'humidité.

Dans le local technique, maintenir une température comprise entre + 5 °C et + 35 °C.

Le moteur d'aspiration ne peut pas aspirer ni liquides ni mousses, même en petite quantité.

Il est conseillé d'installer la machine dans un local contigu au cabinet dentaire, à une distance max. de 8 mètres.

En cas d'installation à l'extérieur il faut protéger la machine de la pluie et des rayons directs du soleil avec un auvent (ne pas insérer l'appareil dans une autre boîte).

L'Uni-Jet 75 peut être installé près de l'unité dentaire, à gauche du fauteuil, à la hauteur des pieds du patient (fig. A).

L'installation de l'aspirateur doit s'effectuer conformément à la norme CEI concernant les appareils électromédicaux selon laquelle l'Uni-Jet 75 CEI 62-5 a été conçu et fabriqué. Avant de brancher l'aspirateur au courant, s'assurer que la ligne d'alimentation correspond aux données de la plaque de la machine et qu'elle soit protégée contre les surtensions conformément à la norme CEI 64-8. L'appareil doit être protégé aussi contre les contacts indirects selon les normes CEI 64-8 et 64-4.

Positionner l'interrupteur principal (1) (fig.B) sur la position ON, l'interrupteur va s'éclairer. Lever ensuite un des embouts de son support; l'aspiration va démarrer.

Dans le montage standard l'air aspiré est expulsé à travers le silencieux (2).

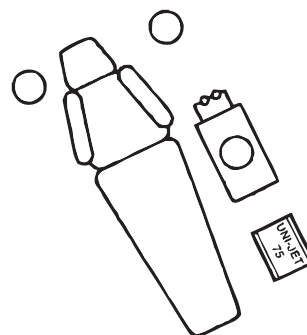


Figure A

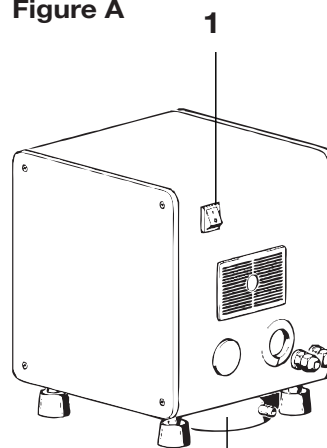


Figure B

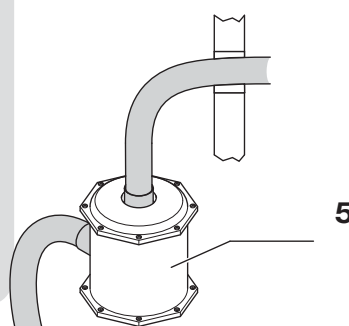
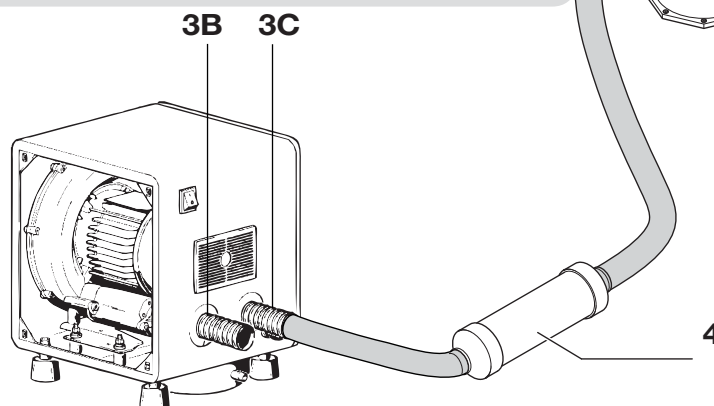


Figure C



- *Signaux et avertissements*
- *Avertissements généraux et danger biologique*

L'air expulsé est chargé de bactéries ; l'usage du Puli-Jet Plus New et des Pastilles Antimousse permet de baisser la charge bactérienne, mais en tout cas il est conseillé d'installer un filtre bactériologique (5) et un silencieux supplémentaire (4).
Avant de mettre le moteur en marche éliminer l'emballage qui est à l'intérieur du capot.

- *Signaux et avertissements*

- Danger de décharge électrique – même le courant 230 V peut être mortel.



- Danger biologique d'infection par des maladies épidémiques.



- Haute température.



- Signal générique de danger.



- Direction obligatoire du flux et du sens de rotation.



Il n'est pas toujours possible d'exprimer par un signal les risques de danger ou les informations obligatoires, il est donc nécessaire que l'utilisateur lit les avertissements et en tienne compte. Ne pas respecter un signal de danger peut entraîner des dommages aux opérateurs ou aux patients. Ne pas retirer les protections contre les accidents; ne pas modifier les appareils ou leur fonctionnement. En dépit de nos efforts, il est possible que les avis de danger ne soient pas exhaustifs. Nous en excusons avec les utilisateurs et les prions en même temps de se protéger contre toute source de danger que nous pouvons avoir négligée et de nous en informer.

- *Avertissement généraux et danger biologique*

• Pour toute opération d'entretien employer des gants, des lunettes, un masque et un tablier jetable.

Le liquide aspiré est infecté et représente un risque de contamination pour les maladies épidémiques.



Avant toute intervention sur des appareils usagés, désinfecter les parties contaminées avec Eco-Jet 1, Eco-Jet 2, Fast & Steril 3 ou un autre désinfectant indiqué pour ce but. Débrancher le courant et verrouiller le sectionneur, s'il est présent.

- *Avis importants*
- *Transport et stockage*
- *Transport des appareils usagés*

Avis importants

- Il est conseillé qu'un technicien disposant des pièces de rechange d'origine contrôle périodiquement la machine. En particulier nous recommandons de contrôler le bon fonctionnement du condensateur, le bruit des roulements, l'humidité de l'air aspiré et l'isolation électrique.
- Le fabricant est à disposition pour pièces de rechange, documentation, instructions et tout autre renseignement utile.
Les concessionnaires, agents, revendeurs et techniciens autorisés disposent de vues éclatées, schémas électriques, instructions et notices mises à jour concernant le service après-vente et l'entretien.
- L'appareil est garanti pendant un an après la date de vente, à condition que la fiche de garantie correctement remplie (date de vente, nom du vendeur, nom de l'utilisateur) soit retournée au fabricant.
- La garantie et la responsabilité du fabricant cessent lorsque les appareils et/ou les installations sont altérés par toute opération effectuée par des personnes non autorisées par le fabricant.
- Pour tout emploi qui n'est pas mentionné dans ce manuel, consultez le fabricant.
- Le fabricant se réserve le droit de modifier sa production sans préavis en fonction des progrès techniques, des nécessités fonctionnelles, des nouvelles normes et de la difficulté concernant la disponibilité des produits ou des produits semi-finis sur le marché.

Transport et stockage

- Températures extrêmes de transport et de stockage des équipements emballés : de - 10 °C à + 60 °C.
- Les colis ne doivent pas être exposés à l'eau ou aux éclaboussures et doivent être stockés dans un endroit où le taux d'humidité ne dépasse pas 70%.
- On peut superposer seulement trois colis ayant le même poids.

Transport des appareils usagés

- Avant d'emballer les appareils, il faut les nettoyer et désinfecter avec Fast & Steril 3 (voir les paragraphes "Avertissements généraux et danger biologique" et "Avis importants").
- Enfermer l'appareil dans un sac en polyéthylène et l'emballer dans un carton triple cannelure.








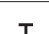

UNI-JET 75 MIT GEHÄUSE

INHALTVERZEICHNIS

Allgemeine Betriebsdaten	20
Allgemeine Eigenschaften.....	21
Installierung.....	21
Signale und Hinweise.....	22
Allgemeine Hinweise und Biologisches Risiko.....	22
WichtigeHinweise.....	23
Transport und Lagerung	23
Transport von Gebrauchtgeräte.....	23
AC 13 Einplatz Schaltplan.....	31

- *Allgemeine Betriebsdaten
Absaugung für die Zahnarztpraxis*

Modell	Uni-Jet 75 mit Gehäuse und Platine
Nennspannung	230 V \sim \pm 5%
Nennfrequenz	50 Hz
Nennstrom	3,1 A
Isolierungsklasse	Klasse I
Gerätetyp	B
Betriebsweise	Dauerbetrieb
Schutz gegen Feuchtigkeit	normal
Schutzgrad gegen direkte und indirekte Berührung	Typ B 
Der Motor ist durch einen Überbelastungsschalter geschützt	
Abgegebene Leistung	0,4 kW
Höchstdurchsatz	1250 l/min
Max. Betriebsförderhöhe bei Dauerbetrieb	1300 mm H ₂ O
Schalldruckpegel	58 dB(A)*
Weitere verfügbare Spannungen: 240 V \sim 50 Hz 2,95 A - 220 V \sim 60 Hz 3,5 A - 120 V \sim 60 Hz 6,0 A - 110 V \sim 60 Hz 7,0 A - 100 V \sim 60 Hz 7,0 A	
Das Gerät darf nicht in Anwesenheit einer Anästhesiemischung betrieben werden, die mit Luft, Sauerstoff oder Stickoxydul entflammbar ist.	
Es wird ein Bakterienfilter zum Filtrieren der Abluft angeboten	

	Wechselstrom	IEC 417-5032
	Schutzerdung	IEC 417-5019
	Gerätetyp B	IEC 878-02-02
	Offen (Stromversorgung unterbrochen)	IEC 417-5008
	Geschlossen (Stromversorgung angeschlossen)	IEC 417-5007
	Gefährlicher Strom	IEC 878-03-01

* Der Schalldruckpegel wurde bei kanalisierter Luft gemäß ISO Norm 3746-1979 (E) gemessen.
Parameter: r=1 - Hintergrundgeräusch: < 51 dB (A) - Meßgerät: Brüel & Kjær Type 2232.

Hergestellt von CATTANI S.p.A. - PARMA - ITALIEN

- *Allgemeine Eigenschaften*
- *Installierung*

- **Allgemeine Eigenschaften**

Uni-Jet 75 mit Gehäuse ist ein für die Kombination mit dem Behandlungsstuhl entwickelter Saugmotor mit geringem Platzbedarf. Das Gerät ist geräuscharm und wurde für den Dauerbetrieb konzipiert.

- **Installierung**

Die Saugmaschine muss an einem sauberen Ort, fern von Staub, Wärmequellen und Feuchtigkeit, aufgestellt werden. Es muss sichergestellt werden, dass die Lufttemperatur im Maschinenraum zwischen mindestens +5 °C und höchstens +35 °C liegt.

Die Absauggruppe kann keine Flüssigkeit oder Schaum absaugen (auch wenn in kleine Menge).

Das Gerät sollte in einem Nebenraum des Operationssaal und in einem Abstand von nicht über 8 Metern installiert werden.

Die im Freien aufgestellten Maschinen vor Regen und direkter Sonneneinstrahlung mit einem Schutzdach schützen (das Gerät in ein anderes Gehäuse nicht stecken).

Es ist möglich, das Gerät in der Nähe des Behandlungsstuhls, d.h. links vom Behandlungsstuhl auf Fußhöhe des Patienten (Abb. A) zu installieren.

Die Installation des Saugmotors muß gemäß der CEI-Norm für elektromedizinisches Geräte erfolgen. Unseren Saugmotoren "Uni-Jet 75" wurden nach der Norm CEI 62-5 entwickelt und hergestellt. Bevor das Gerät mit der Stromversorgung verbunden wird, sind den auf dem Maschinenschild angegebenen Daten zu beachten. Es ist auch sicherzustellen, daß die Zuleitung für den korrekten Betrieb des Saugmotors geeignet und gemäß der Norm CEI 64-8 vom Überstrom geschützt ist.

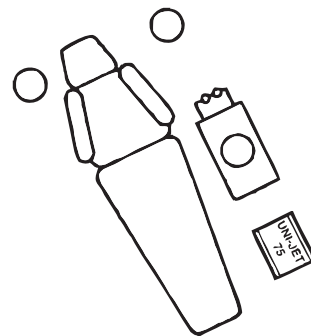


Abbildung A 1

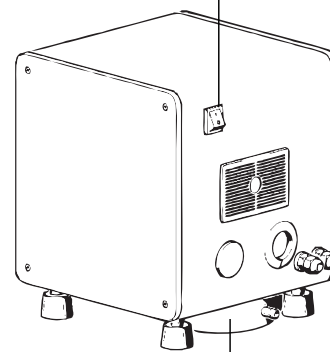


Abbildung B 2

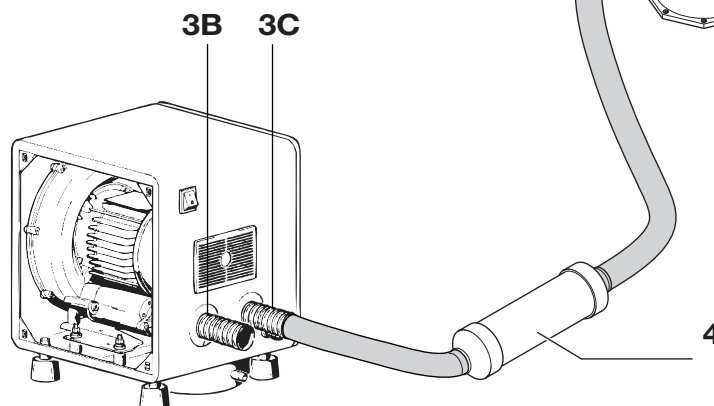
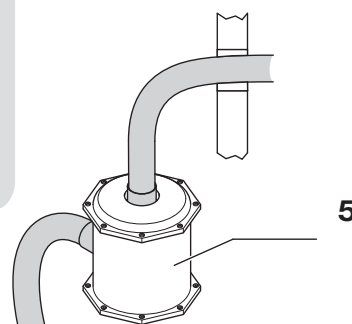


Abbildung C

- *Signale und Hinweise*
- *Allgemeine Hinweise und Biologisches Risiko*

Das Gerät muß gemäß der Norm CEI 64-8 und 64-4 gegen indirekte Berührung geschützt werden. Nach der Installation ist der Hauptschalter **(1)** (Abb. B) auf ON zu stellen, um das Gerät in Betrieb zu setzen. Die Kontrolleuchte des Schalters schaltet sich ein. Nun reicht es zum Absaugen aus, eines der Endstücke aus seiner Halterung zu nehmen.

Bei der Standard-Montage wird die abgesaugte Luft durch den Schalldämpfer **(2)** ausgetragen. Die ausgetragene Luft ist immer kontaminiert. Der Gebrauch von Puli-Jet Plus New und Antischaumtablets verringert zwar die Keimzahl, aber es ist jedenfalls ratsam, einen Abluftfilter **(5)** und einen zusätzlichen Schalldämpfer **(4)** zu installieren.

Bevor man das Gerät in Gang bringt, ist die Transportsicherung im Gehäuse erst zu entfernen.

- *Signale und Hinweise*

- Stromschlaggefahr, auch 230 V  können tödlich sein.



- Biologisches Risiko, Infektionen durch ansteckende Krankheiten.



- Hohe Temperaturen.



- Allgemeines Gefahrensignal.



- Vorgeschriebene Fluss- und Drehrichtung.



Nicht immer kann mit einem Signal der erforderliche Gefahrenhinweis gegeben werden, daher muss der Benutzer die Hinweise aufmerksam lesen und diese beachten.

Das Nichteinhalten eines Signals oder eines Gefahrenhinweises kann dem Benutzer oder dem Patienten Schaden zufügen.

Die Schutzvorrichtungen dürfen nicht abmontiert, die Maschinen und ihre Betriebsweise nicht verändert werden.

Trotz unserer Bemühungen könnten die Hinweise nicht vollständig sein, daher bitten wir den Anwender, selbst auf uns möglicherweise entgangene Gefahrenquellen zu achten und uns diese mitzuteilen.

- *Allgemeine Hinweise und Biologisches Risiko*

- Bei allen Wartungsarbeiten sind Schutzhandschuhe, Schutzbrille, Schutzmaske und Einmal-Schürzen zu tragen.

(Die Stromversorgung unterbrechen und der Trennschalter (falls vorhanden) abschließen). Das Absauggut birgt ein Risiko der Infizierung mit ansteckenden Krankheiten.



Vor jedem Eingriff an gebrauchten Geräten sind die kontaminierten Teile mit Eco-Jet 1, Eco-Jet 2, Fast & Steril 3 oder einem anderen für diesen Zweck geeigneten Desinfektionsmittel zu desinfizieren.

- *Wichtige Hinweise*
- *Transport und Lagerung*
- *Transport von Gebrauchteräte*

Wichtige Hinweise

- Es ist ratsam, daß ein Techniker, der über Originalersatzteile verfügt, das Gerät periodisch überprüft. Besonders sind die Kondensatorleistung, das Geräusch der Lager, die Feuchtigkeit der abgesaugten Luft und die elektrische Isolation zu überprüfen.
- Der Hersteller steht gerne für die Lieferung von Ersatzteilen, Unterlagen, Anleitungen und anderen nützlichen Informationen zur Verfügung.
Unseren Konzessionäre, Vertreter, autorisierten Verkäufer und Techniker verfügen jederzeit über Explosionszeichnungen, Schaltpläne und aktualisierte Anleitungen, für den Kundendienst und die Wartung.
- Auf die Geräte wird eine einjährige Garantie gewährt, die ab dem Verkaufsdatum einsetzt. Um Anrecht auf die Garantie zu erhalten, muss dem Hersteller der entsprechende Garantieschein unter Angabe des Kaufdatums, des Verkäufers und des Anwenders zurückgesendet werden.
- Die Garantie und die Haftung des Herstellers verfallen, wenn die Geräte und/oder die Anlagen durch Eingriffe jeglicher Art seitens nicht vom Hersteller autorisierter Personen verändert werden.
- Für jeden nicht in der vorliegenden Gebrauchsanweisung beschriebenen Gebrauch oder Einsatzzweck wenden Sie sich bitte an den Hersteller.
- Der Hersteller behält sich das Recht ohne Vorankündigung auf Abänderungen der von ihm hergestellten Produkte vor, wenn technische Anforderungen, Produktverbesserungen, Zulassungs- und Betriebsschwierigkeiten sowie die Verfügbarkeit von Produkten und Ersatzteilen es erfordern.

Transport und Lagerung

- Beim Transport und bei der Lagerung können die verpackten Ausrüstungen Temperaturen zwischen - 10 °C und + 60 °C ausgesetzt werden.
- Die Kolli dürfen keinem Wasser und Wasserstrahl und keiner Feuchtigkeit über 70% ausgesetzt werden.
- Es können jeweils nur drei Kolli mit dem gleichen Gewicht gestapelt werden.

Transport von Gebrauchteräte

- Bevor das Gerät verpackt wird, muss es mit Fast & Steril 3 (siehe Abschnitte "Allgemeine Hinweise und biologisches Risiko" und "Wichtige Hinweise") gereinigt und desinfiziert werden.
- Das Gerät in einen Polyäthylenbeutel schließen und in einer dreischichtigen Wellpappe verpacken.




UNI-JET 75 CARENADO

INDICE

Datos generales de funcionamiento	26
Características generales.....	27
Instalación.....	27
Señales y avisos	28
Avisos generales y peligro biológico.....	28
Avisos importantes.....	29
Transporte y almacenamiento	29
Transporte de los aparatos usados.....	29
Esquema eléctrico para monoestudio AC 13.....	31

- *Datos generales de funcionamiento Aspirador para uso dental*

Modelo	Uni-Jet 75 carenado con centralita
Tensión nominal	230 V \sim \pm 5 %
Frecuencia nominal	50 Hz
Corriente nominal	3,1 A
Clase de aislamiento	Clase I
Tipo de aparato	B
Modo de empleo	funcionamiento continuo
Protección contra la humedad	común
Grado de protección contra los contactos directos e indirectos	Tipo B 
El motor está protegido por una pastilla térmica	
Rendimiento de potencia	0,4 kW
Caudal máximo	1250 l/min
Presión máxima de trabajo servicio continuo	1300 mm H ₂ O
Nivel de presión sonora	58 dB(A)*
Otras tensiones disponibles: 240 V \sim 50 Hz 2,95 A - 220 V \sim 60 Hz 3,5 A 120 V \sim 60 Hz 6,0 A - 110 V \sim 60 Hz 7,0 A - 100 V \sim 60 Hz 7,0 A	
El aparato no puede funcionar en presencia de una mezcla anestésica inflamable con aire, oxígeno o protóxido de nitrógeno	
A pedido se suministra el filtro bacteriológico para filtrar el aire expulsado	

	Corriente alterna	IEC 417-5032
	Protección a tierra	IEC 417-5019
	Aparato Tipo B	IEC 878-02-02
	Apagado	IEC 417-5008
	Encendido	IEC 417-5007
	Llenado del vaso	ISO 7000-1854
	Enjuague escupidera	ISO 7000-1855

* Nivel de presión sonora detectado en el aire canalizado según la norma ISO 3746-1979 (E).
Parámetros: r=1 - ruido de fondo: < 51 dB (A) - instrumento: Brüel & Kjær Type 2232.

Fabricado por CATTANI S.p.A. - PARMA - ITALIA

- *Características generales*
- *Instalación*

- **Características generales**

El Uni-Jet 75 carenado es el aspirador creado para la combinación con todo el equipo dental, no ocupa mucho espacio, es silencioso y está construido para el servicio continuo.

- **Instalación**

Se aconseja montar el equipo en un ambiente limpio, lejos del polvo y de fuentes de calor o humedad.

La temperatura ambiente no debe ser inferior a + 5 °C y no debe superar los + 35 °C.

El grupo aspirador no puede aspirar líquidos o espumas ni siquiera en pequeñas cantidades.

Se aconseja la instalación en un local contiguo a la sala operatoria, a una distancia no superior a los 8 metros.

Para la instalación en el exterior, se aconseja proteger la máquina con una tejevana que resguarde de la lluvia y el sol, pero no introduzca el equipo en un interior móvil.

Se puede montar cerca del equipo, a la izquierda del sillón, a la altura de los pies del paciente (Fig. A).

La instalación del aspirador debe ser efectuada de conformidad con la norma CEI respecto a los aparatos electromédicos, normativa según la cual son proyectados y fabricados nuestros aspiradores "Uni-Jet 75" CEI 62-5.

Antes de conectar el aspirador con la red eléctrica de alimentación hay que consultar los datos de la plaqueta, asegurarse que dicha línea sea adecuada para el funcionamiento correcto del aparato y protegida contra las sobrecargas de corriente según la norma CEI 64-8; además el aparato debe estar protegido de los contactos indirectos según la norma CEI 64-8 y 64-4.

Al finalizar la instalación, para poner en función el aparato, hay que poner en la posición de encendido el interruptor principal (1) (fig. B); el interruptor se ilumina. Para usar la todos modos, levantar uno de los terminales de su apoyo.

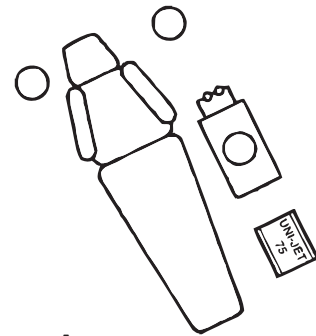


Figura A

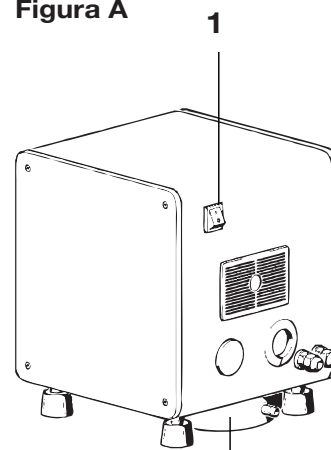


Figura B

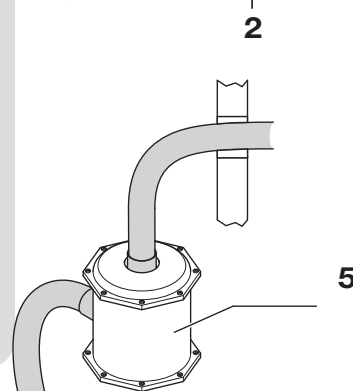
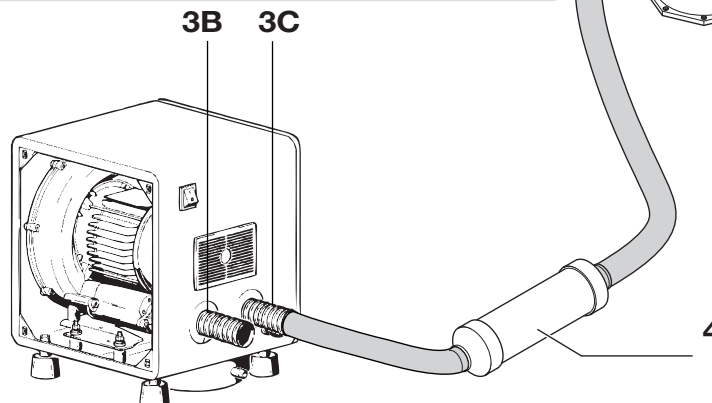


Figura C



- *Señales y Avisos*
- *Avisos generales y peligro biológico*

Con el montaje estándar el aire aspirado se expelle a través del silenciador (2).

El aire expulsado siempre está cargado de bacterias, el uso del Puli-Jet Plus New y de las Pastillas Antiespuma reducen la tasa bacteriológica, de todos modos es aconsejable y higiénico montar un filtro bacteriológico (5) y un silenciador suplementario (4).

Antes de encender el motor retirar el embalaje interno del motorcillo.

- *Señales y Avisos*

- Peligro de sacudidas eléctricas, incluso la de 230 V \sim puede resultar mortal.



- Peligro biológico, infecciones de enfermedades epidémicas.



- Alta temperatura.



- Señal genérica de peligro.



- Dirección obligatoria del flujo y del sentido de rotación.



No siempre resulta posible exprimir con una señal los avisos de peligro, por ello es necesario que el usuario lea los avisos y los tenga en cuenta convenientemente.

No respetar una señal o un aviso de peligro puede causar daños al operador o al paciente. No retirar las protecciones para la prevención de accidentes, no modificar las máquinas o su funcionamiento.

A pesar de todo nuestro empeño, es posible que los avisos de peligro no sean exhaustivos; solicitamos la colaboración del usuario, rogándole al mismo tiempo que se encargue él mismo de prever las fuentes de peligro que tal vez no hemos tenido en cuenta y que nos las comunique.

- *Avisos generales y peligro biológico*

- **Para cualquier operación de mantenimiento es preciso utilizar: guantes, gafas, mascarilla y delantal monouso.**

El líquido aspirado es infectado y contaminante de enfermedades infecciosas.



Antes de cualquier intervención en aparatos usados, desinfectar las partes contaminadas con Eco-Jet 1, Eco-Jet 2, Fast & Steril 3 o un otro desinfectante adecuado para tal fin.

Desconectar la corriente y, si está presente, cerrar con candado el seccionador.

- *Avisos importantes*
- *Transporte y almacenamiento*
- *Transporte de los aparatos usados*

Avisos importantes

- Se aconseja un control periódico de la máquina, confíelo a un técnico en posesión de partes de recambio originales. Se recomienda especialmente comprobar el buen funcionamiento del condensador, el ruido de los cojinetes, la humedad del aire aspirado y el aislamiento eléctrico.
- La empresa fabricante está a su disposición para suministrar piezas de recambio, documentación, instrucciones y todo lo que pudiera ser útil.
Los concesionarios, los agentes, los revendedores y los técnicos autorizados tienen siempre en su poder despieces, esquemas eléctricos, instrucciones y actualizaciones respecto a la asistencia y mantenimiento.
- El aparato tiene una garantía de un año a partir de la fecha de venta, a condición de que se envíe a la empresa fabricante el talón de garantía con la indicación de la fecha de venta, el vendedor y el cliente usuario.
- La garantía y la responsabilidad del fabricante caducan en caso de que los aparatos y/o equipos e instalaciones hayan sido manipulados para operaciones de cualquier naturaleza, efectuados por personas no aptas y por tanto no autorizadas por el fabricante.
- Respecto a cualquier otro uso no contemplado y precisado en el presente manual, dirigirse a la casa fabricante.
- Por exigencias técnicas, mejoramiento de los productos, problemas normativos y funcionales, dificultades al encontrar algunos productos y semimanufacturados, la empresa fabricante se reserva el derecho de aportar modificaciones a la producción sin previo aviso.

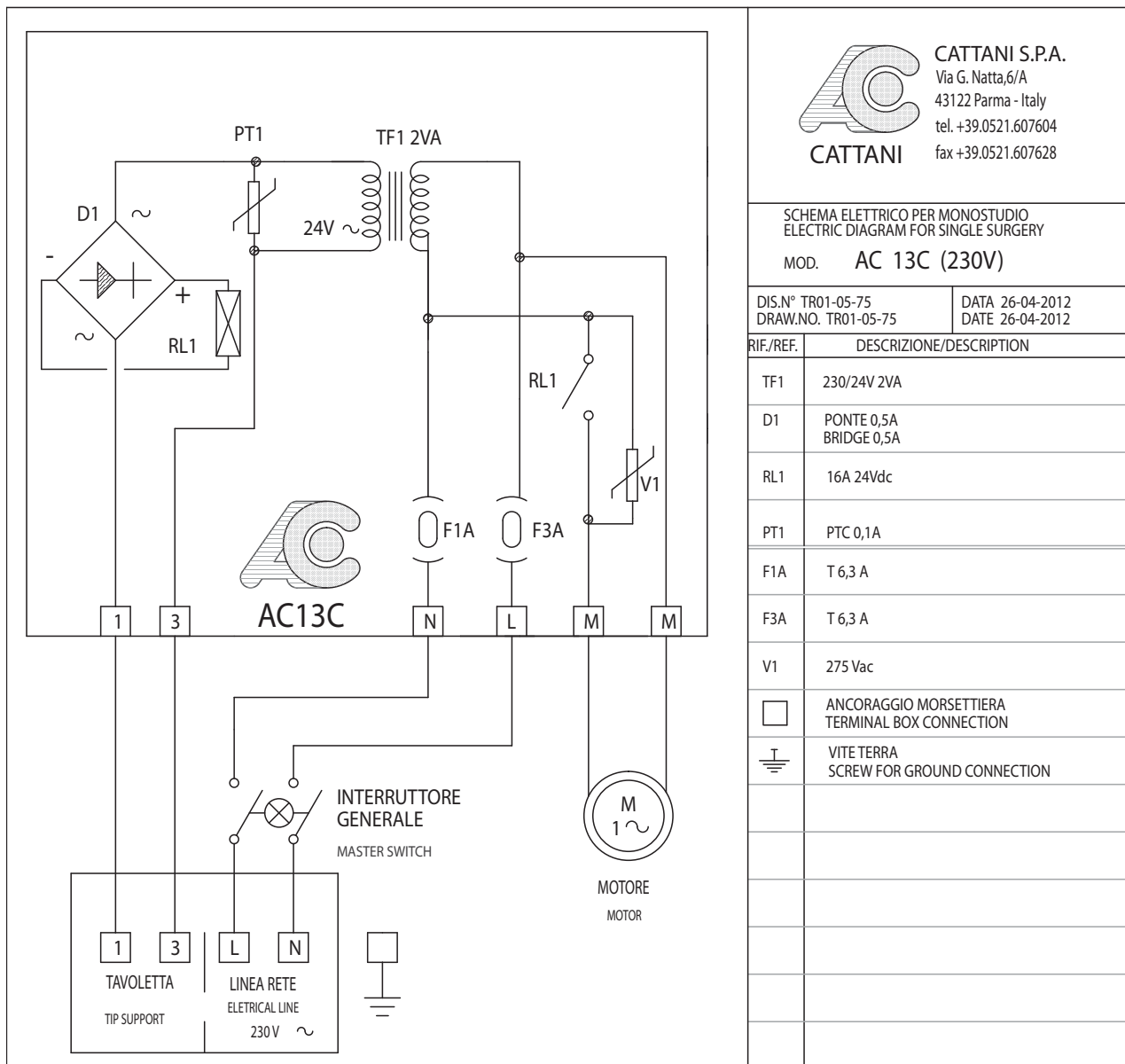
Transporte y almacenamiento

- Durante el transporte y almacenamiento los equipamientos embalados podrán ser expuestos a -10 y + 60 °C de temperatura.
- Los bultos no podrán ser expuestos al agua y salpicaduras y no podrán soportar una humedad superior al 70%.
- Los bultos se pueden superponer en tercera fila sólo si son del mismo peso.

Transporte de los aparatos usados

- Antes de embalar, deterger y desinfectar con Fast & Steril 3 (véanse los párrafos "Avisos generales y peligro biológico" y "Avisos importantes").
- Cerrar el aparato en saco de polietileno y embalar en cartón ondulado a tres capas.

- *schema elettrico per monostudio AC 13*
- *AC 13 electric diagram for single surgery*



ITALIAN PATENTS OR PATENT APPLICATIONS:

CATTANI: 1201707 - 1234828 - 1259318 - 1.187.187 - 1253460 - 233634 - 2337706
-1294904

ESAM: 1225173 - 1253783 - 0791751

FOREIGN PATENTS OR PATENT APPLICATIONS:

CATTANI: AU 546.143 - US 4,386,910 - US 4,787,846 - US 5,039,405 - US 5,002,486
AU 580839 - US 4,684,345 - US 5,330,641 - AT 0040181 - CH 0040181 - DE 0040181
FR 0040181 - GB 0040181 - LU 0040181 - SE 0040181 - CH 0211808 - DE 0211808
FR 0211808 - GB 0211808 - SE 0211808 - DE 0335061 - ES 0335061 - FR 0335061
GB 0335061 - AT 0557251 - DE 0557251 - ES 0557251 - FR 0557251 - GB 0557251
DE 0638295 - DK 0638295 - ES 0638295 - FR 0638295 - GB 0638295 - NL 0638295
SE 0638295 - US 6,083,306 - US 6,090,286 - US 6,022,216

ESAM: US 4,948,334 - DE 0351372 - ES 0351372 - FR 0351372 - GB 0351372
EP 0791751 - US 5,779,443 - CH 0791751 - DE 0791751 - ES 0791751 - FR 0791751
GB 0791751 - PT 0791751 - AU 93321 - ES 107358 - FR 222.394/395

PENDING PATENT

CATTANI: IT M098A000019 - IT M098A000119 - EP 99830010.7 - EP 99830011.5
EP 99830250.9 - EP 00830491.7 - IT M099A000165 - US 09/624,182



CATTANI

AIR TECHNOLOGY

6/A Via Natta. 43122 Parma, Italy
10°21'48" EST - 44°50'46" NORD

Ph. +39.0521.607604

Fax +39.0521.607628 (Sales Dept.)
Fax +39.0521.607855 (Purchasing Dept.)
Fax +39.0521.399966 (Accounting Dept.)

www.cattani.it - e-mail: info@cattani.it

Company with Quality System Certified according to
UNI EN ISO 9001:2008 - UNI EN ISO 13485:2012

