



GUIDE DE L'UTILISATEUR

TONDEUSE TDTAC53HP6T-CM

ATTENTION: Avant toute utilisation, lisez avec attention ce manuel de l'utilisateur qui a été conçu pour vous apporter toutes les informations nécessaires à une bonne utilisation, dans le respect des consignes de sécurité.



2010





Attention: Lisez attentivement ce manuel d'utilisation avant d'utiliser le système.



Attention: Maintenez les personnes éloignées de la zone de danger



Attention: Risque de blessures aux mains et aux pieds



Attention: Emission de vapeurs toxiques, ne pas utiliser la tondeuse dans un endroit fermé ou mal ventilé



Attention: Surface brûlantes.



Attention: Avant toute opération, sur l'unité, arrêtez le moteur et débranchez les prises.



Attention: Ne remplissez jamais le réservoir à essence pendant que le moteur est en marche.

IMPORTANT:

**Lisez attentivement les consignes de sécurité
contenues dans le manuel**

RESUME:

- DESCRIPTION
- MONTAGE DU COLLECTEUR D'HERBE/DEFLECTEUR
- MONTAGE DE LA POIGNEE
- REGLAGE DE LA HAUTEUR DE DECOUPE
- CONSIGNES DE SECURITE
- UTILISATION
- REGLES DE SECURITE
- ENTRETIEN
- VUE EXPLOSEE
- GARANTIE
- CERTIFICAT DE CONFORMITE

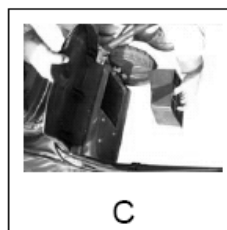
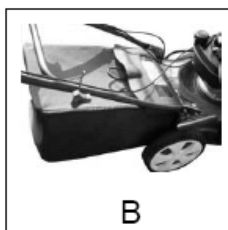
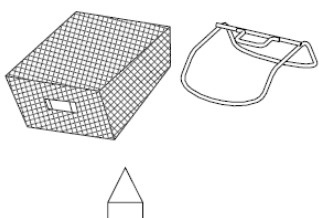
DESCRIPTION

- 1 Poignée d'accélération du moteur 2 Autotractées (uniquement pour les modèles KJ530SM &et KJ530SMH)
3 Poignée supérieure 4 Poignée inférieure 5 Moteur 6 Plateforme



MONTAGE DU COLLECTEUR D'HERBE

- Placez le cadre métallique à l'intérieur du collecteur d'herbe fig A
- Fixez le sac sur le cadre métallique. fig A
- Soulevez le déflecteur et placez le collecteur d'herbe à sa place. fig B
- Décharge arrière sans collecte. Fig C
- Décharge latérale. Fig D



MONTAGE DE LA POIGNEE

Déployez la poignée et fixez les parties au moyen des vis et des écrous en plastique fournis. Placez la tirette sur la poignée et fixez le câble au moyen du collier en plastique. Introduisez la tirette sur son support.

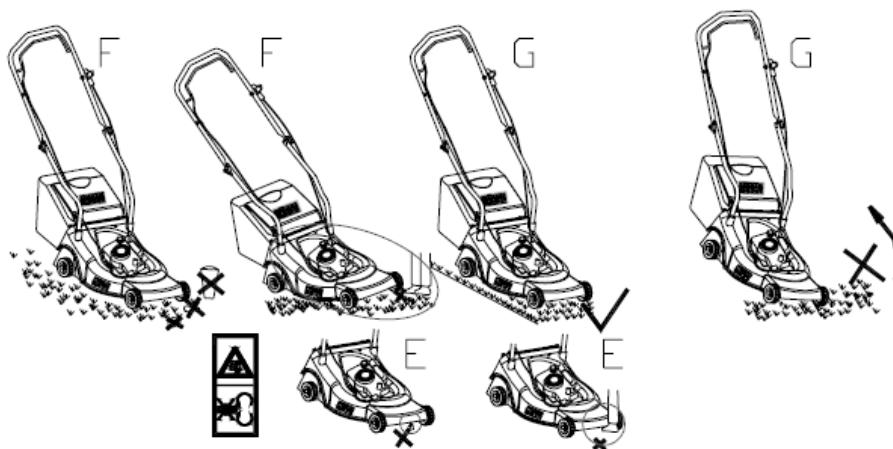


REGLAGE DE LA HAUTEUR DE DECOUPE



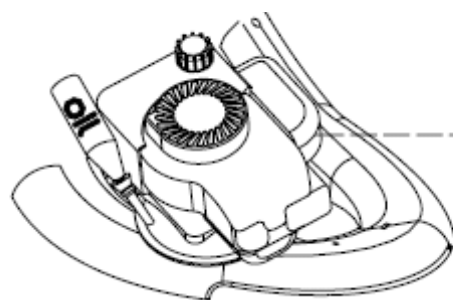
PRECAUTIONS DE SECURITE

- Utilisez toujours la tondeuse avec le collecteur d'herbe et/ou le déflecteur en position.
- Arrêtez le moteur avant de vider le collecteur d'herbe ou de modifier la hauteur de découpe.
- Pendant que le moteur tourne, ne mettez jamais vos mains ou vos pieds sous la tondeuse hands ni dans la zone de rejet des herbes. Image E
- Avant de tondre, retirez tous les objets présents sur la pelouse, qui pourraient se prendre dans le mécanisme de la machine. Image F
- Maintenez les enfants et les animaux domestiques à une distance de sécurité minimum lorsque vous utilisez la tondeuse.
- Ne surélevez jamais la tondeuse pendant l'allumage du moteur. Image G



UTILISATION

Avant d'utiliser l'unit, consultez le manuel de fonctionnement du moteur.

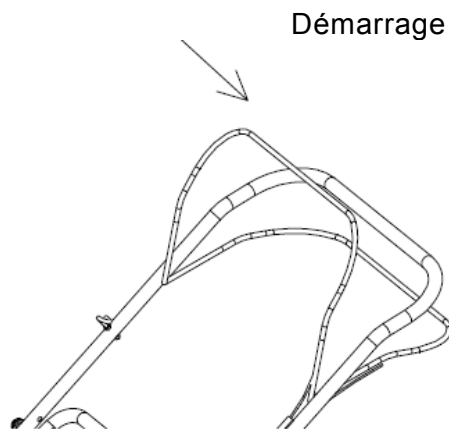


FILTRE A AIR



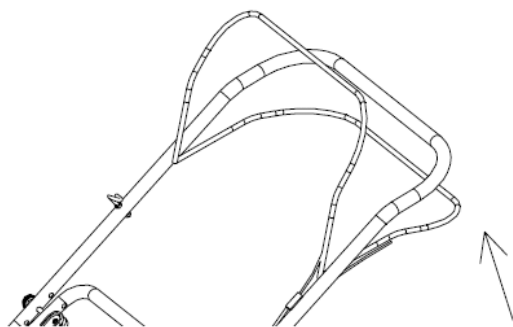
Moteur livré sans huile: ajoutez 0.5 litre d'huile avant de démarrer le moteur. Huile 15/40

Dès que le moteur est mis en route, les lames commencent à tourner. Pendant que la machine fonctionne, tenez la poignée de sécurité (3) en position de travail. Le moteur s'arrêtera dès que vous relâcherez la poignée d'accélération.



POUR LES TONDEUSES AUTOTRACTEES KJ530SM ET KJ530SMH

Pour activer le système d'auto traction, tirez le levier inférieur de la poignée et maintenez-le engagé avec la poignée de frein.



BOITE DE VITESSES

Contrôlez régulièrement le système à auto traction. Polissez les vitesses des roues et lubrifiez-les. Faites-en de même sur la boule à vitesses si la machine en est équipée.

MESURES DE SECURITE

Conditions générales d'utilisation.

1. Cette machine est destinée exclusivement à une utilisation sur pelouse naturelle. N'utilisez l'unité pour d'autres éléments. Toute utilisation autre que sur pelouse naturelle pourrait vous mettre en danger et détériorer le système.
2. Les personnes de moins de 16 ans et les personnes non familiarisées avec la tondeuse ne peuvent pas s'en servir.
3. L'utilisateur est responsable de la sécurité des autres individus se trouvant dans l'espace de tonte. Maintenez les enfants et les animaux domestiques éloignés pendant le fonctionnement de l'unité.
4. Avant de tondre, débarrassez la zone de tous les objets qui pourraient se prendre dans le mécanisme de la machine et restez vigilant au cas où certains objets n'auraient pas été retirés.

CONSIGNES D'UTILISATION

1. Vérifiez que tous les écrous, vis et autres systèmes de fixation sont bien en place.
 2. Avant de tondre, positionnez correctement le collecteur d'herbe.
 3. Avant de tondre, vérifiez que la lame et que les vis de montage sont bien positionnées. Lorsque les lames ont besoin d'être aiguisées de nouveau, pensez à le faire des deux côtés afin d'éviter un éventuel déséquilibre. Si la lame est endommagée, changez-la.
 4. Lorsque vous tondez, portez toujours des pantalons larges et des chaussettes épaisses.
 5. Ne lancez pas le moteur dans une zone fermée et/ou mal ventilée, car les vapeurs du moteur pourraient contenir du monoxyde de carbone, qui peut se révéler dangereux pour votre santé.
 6. N'utilisez la machine que sous de bonnes conditions d'éclairage.
 7. N'utilisez pas la tondeuse en cas de pluie ou sur du gazon mouillé.
 8. Soyez particulièrement vigilant lorsque vous tondez sur des zones en pentes ou abruptes. La tondeuse doit être bien collée au sol.
 9. Eteignez le moteur si vous devez laisser la machine seule, déplacez la tondeuse ou inclinez-la.
 10. Ne soulevez jamais l'arrière de la machine pendant le démarrage du moteur et ne mettez jamais vos mains ou vos pieds sous l'unité pendant qu'elle est en fonctionnement.
 11. **Ne modifiez jamais la vitesse du moteur.**
 12. Sur les tondeuses autotractées, déconnectez le système d'autotraction avant de démarrer le moteur.
 13. Ne soulevez jamais la tondeuse pendant que le moteur tourne.
 14. Arrêtez le moteur et retirez le capot dans les cas suivants:
 - Avant toute opération sous la plateforme ou sous la décharge d'herbe arrière.
 - avant toute réparation, entretien ou contrôle.
 - Avant de transporter, soulever ou retirer la tondeuse.
 - si vous laissez la tondeuse sans surveillance ou que vous modifiez la hauteur de découpe.
 - Pour retirer et vider le réservoir à herbes.
 - Après avoir heurté un objet, arrêtez le moteur et vérifiez la tondeuse afin de voir si elle n'a pas été endommagée. Apportez l'unité dans un centre de dépannage au besoin.
- ATTENTION: après avoir arrêté le moteur, la lame continue de se déplacer pendant quelques secondes.**
- Si la tondeuse vibre de façon anormale, cherchez la cause et apportez l'unité dans un centre de dépannage.
 - Vérifiez régulièrement que les écrous, vis et boulons sont bien en place, pour être certain d'utiliser la machine en toute sécurité.
15. **ATTENTION: LE COMBUSTIBLE EST UNE SUBSTANCE TRES INFLAMMABLE.**
 - Conservez le combustible dans un jerrycan spécialement dédié à cette fonction.
 - Remplissez le réservoir au moyen d'un entonnoir, en extérieur. Ne fumez pas à proximité. N'utilisez pas de téléphone portable.
 - Remplissez le réservoir d'huile et de combustible avant de démarrer le moteur. N'ouvrez jamais le bouchon d'essence pour ajouter du combustible pendant que le moteur tourne ou qu'il est encore chaud.

- Ne démarrez pas le moteur si vous constatez la présence de flaques d'huile à proximité. Déplacez l'unité de la zone et évitez le contact avec toute source de chaleur tant que le combustible ne s'est pas entièrement évaporé.
- Resserrez le bouchon d'essence et fermez le jerrycan à essence.

Entretien et stockage



ATTENTION: Arrêtez le moteur et débranchez les bougies avant de réaliser des opérations d'entretien ou de dépannage sur l'unité.

- Vérifiez que tous les écrous, vis et boulons sont bien serrés afin que la tondeuse tienne bien en place.
- Ne rangez jamais la tondeuse à côté d'un jerrycan à essence dans une zone fermée où les vapeurs d'essence pourraient entrer en contact avec une source de chaleur ou une flamme. Laissez l'unité refroidir avant de la ranger.
- Pour réduire les risques de feu, nettoyez régulièrement la tondeuse, et plus particulièrement le moteur, le reniflard et le réservoir. Éliminez toute tâche de graisse ou restes d'essence.
- Vérifiez régulièrement l'état du déflecteur et du collecteur de feu. Si vous constatez qu'ils sont endommagés, remplacez-les.
- Si vous vidangez l'huile avant l'hiver, faites-le en extérieur.
- Portez des gants épais pour monter et aiguiser la lame. Vérifiez que la lame est toujours bien équilibrée.

ENTRETIEN



ATTENTION: Arrêtez le moteur et débranchez les bougies avant de réaliser des opérations d'entretien ou de dépannage sur l'unité.

Arrêtez le moteur et débranchez les bougies avant de réaliser des opérations d'entretien ou de dépannage sur l'unité.

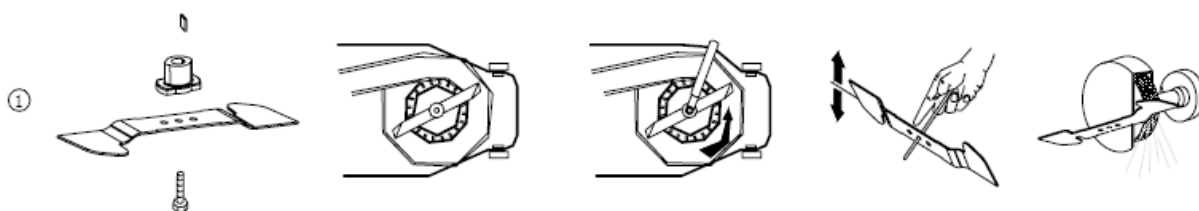
- Pour les moteurs à quatre coups, lisez attentivement le manuel d'entretien. Vérifiez régulièrement le niveau d'huile et ajoutez-en si nécessaire.
- Inspectez régulièrement l'unité afin de vérifier que toutes les herbes ont été retirées.
- Lubrifiez régulièrement l'axe de la roue et les amortisseurs avec de l'huile adaptée.
- Vérifiez régulièrement la lame, afin de travailler toujours avec une lame propre et bien aiguisée.
- Vérifiez à intervalles réguliers que tous les systèmes de fixation sont bien en place. Les écrous et boulons endommagés ou mal serrés peuvent endommager gravement l'unité et le moteur.
- Si la lame vient heurter violemment un obstacle, arrêtez la tondeuse et apportez-la dans un centre de dépannage.

LA LAME: La lame est composée d'acier compressé, ce qui permet d'obtenir un travail propre. Aiguissez la lame après 25 heures d'utilisation environ. Vérifiez qu'elle est toujours bien droite, introduisez un petit axe en fer ($\varnothing 2$ ou $\varnothing 3$ mm) dans le trou central de la lame afin qu'elle reste bien à l'horizontale. Si la lame ne reste pas à l'horizontale, équilibrez-la en retirant un peu de métal sur le côté. **VOUS NE DEVEZ UTILISER QUE LA LAME LIVRÉE PAR LE FABRICANT.**

Pour retirer la lame, dévissez la vis, vérifiez le support de la lame et remplacez les éléments Usés ou endommagés.

Lorsque vous remontez la lame, vérifiez que les surfaces tranchantes soient face au sens de rotation du moteur. La vis de la lame doit être assemblée à

$3.7 \text{ K} \cdot \text{gm}(37\text{Nm})$ avec une clé dynamométrique.



N'UTILISEZ QUE LES PIÈCES DÉTACHÉES FOURNIES PAR LE FABRICANT. LES PIÈCES DÉTACHÉES DE MAUVAISE QUALITÉ RISQUERAIENT D'ENDOMMAGER VOTRE TONDEUSE ET VOUS METTRAIENT EN DANGER.

Caractéristiques techniques:

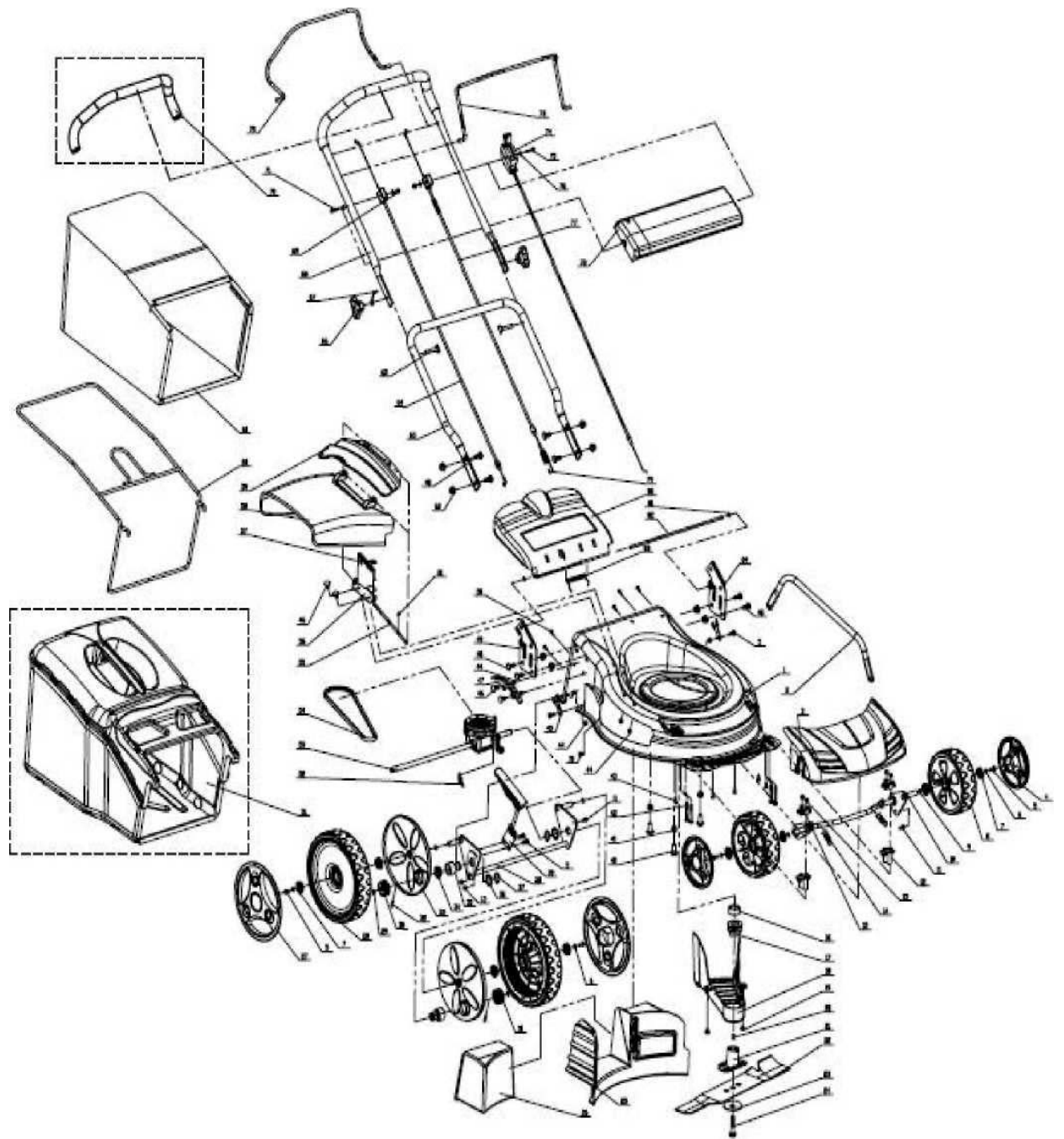
Modèle du moteur:	XAS1P70F
Alimentation max.:	4.3 kW
Vitesse nominale:	3060rpm
Déplacement:	200cc
Démarrage:	Recul
Volume du réservoir:	1.5L
Hauteurs de coupe:	25-75mm 8 degrés
Réglage de la hauteur:	Réglage d'un levier
Chemin de découpe:	530mm
Wheel Diameter:	178mm(avant)/ 203mm(arrière) KJ530PM, KJ530SM 178mm(avant)/254mm(arrière)
Largeur de la roue:	KJ530PMH, KJ530SMH
Volume du collecteur d'herbe:	50mm 50L
Plateforme:	Acier

LwA:	98dB(A)
LpA à l'oreille de l'opérateur:	84.8dB(A)
Vibration:	4.54m/s ²
N.W./G.W.:	35kg/38kg
HUILE	0.5 lt (15/40)
Essence	95 ou 98

IMPORTANT : PETIT RODAGE MOTEUR :

- > Après 1 plein d'essence, vous devez faire la vidange du moteur
 - > Ensuite vidanger le moteur toute les 50h de travail
 - > Toute les 20H de travail, **NETTOYER LE FILTRE A AIR.**

VUE EXPLOSEE— TDTAC53HP6T-CM



GARANTIE

CONDITIONS DE GRANTIE:

Le fabricant garantie le produit pendant 12 mois à partir de la date d'achat, contre tous les defaults éventuels de fabrication. Les tondeuses utilisées de façon professionnelle ou locative sont garanties 3mois. La garantie ne pourra pas fonctionner contre les défauts provoqués par l'usure normale su système.

Le fabricant remplacera à ses frais les pièces détachées qui seraient considérées comme défectueuses par lui-même ou par un centre de dépannage agréé. Dans tous les cas, le fabricant ne pourra pas rembourser la machine (partiel ou intégral) ni verser de dommages/intérêts directs ou indirects.

La garantie ne couvre pas:

- Le manque d'entretien.
- L'utilisation anormale ou les problèmes liés aux chocs.
- Le montage, le réglage et la préparation de l'unité par l'utilisateur.
- Les pièces détachées abîmées à force d'être utilisées, les pièces détachées de sécurité (ceinture, lame, support de lame, amortisseurs, câbles, déflecteurs, bougies, filtre à air etc....)
- Les coûts de fret et de transport.
- N'utilisez que des pièces détachées produites par le fabricant ELEM TECHNIC.

Le fabricant refusera toute responsabilisé su la machine est abîmée par faute d'avoir mal été utilisée ou s'il est avéré que l'opérateur n'a pas respecté les consignes données dans le manuel d'utilisation.

Lisez attentivement ce manuel avant d'utiliser la tondeuse.

Pour toute commande de pièces détachées, vous devez indiquer la référence de la tondeuse et son année de fabrication, son numéro de série et le type de modèle.



81, rue de Gozée
6110 Montigny-le-Tilleul
Belgique

Tél : 0032 71 29 70 70

Fax : 0032 71 29 70 86

Made in China



32 / 71 / 29 . 70 . 88

S.A.V



32 / 71 / 29 . 70 . 99



Site S.A.V. D.N.V. Website
www.eco-repa.com
Repair after sale partner



Service Parts separated



32 / 71 / 29 . 70 . 83



32 / 71 / 29 . 70 . 86

2010