

HD6

Guide de démarrage rapide

Le HD6 doit être installé par des techniciens qualifiés, en conformité avec les normes électriques et mécaniques nationales et régionales en vigueur. Pour obtenir des instructions détaillées d'installation et d'utilisation, voir le manuel d'utilisation de la série HD6 et le manuel d'installation du boîtier HD6.

ÉTAPE 1 : Installez le support en vous conformant aux instructions fournies avec ce dernier.

ÉTAPE 2 : Installez le boîtier (plafond en dur, faux-plafond, dôme suspendu ou dôme étanche) sur le support en vous conformant aux instructions du manuel d'installation des boîtiers de votre module.

ÉTAPE 3 : Réglez les commutateurs sur la carte réceptrice HD6.

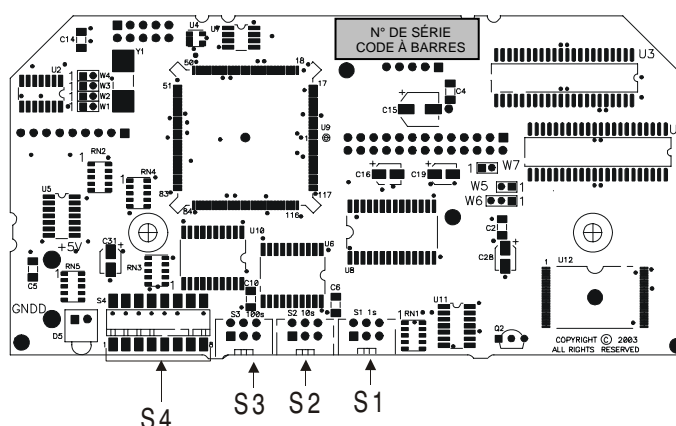


Figure 1. Carte réceptrice HD6

Tableau 1. ADRESSE (001-999)

S1	Chiffre des unités
S2	Chiffre des dizaines
S3	Chiffre des centaines

Tableau 2. PARAMÈTRES DES PROTOCOLES


Protocole	S4-1	S4-2	S4-3	S4-4
Standard Diamond	OFF (Désactivé)	OFF (Désactivé)	OFF (Désactivé)	OFF (Désactivé)
Maxpro	ON (Activé)	OFF (Désactivé)	OFF (Désactivé)	OFF (Désactivé)
MUX100	OFF (Désactivé)	ON (Activé)	OFF (Désactivé)	OFF (Désactivé)
AD	ON (Activé)	ON (Activé)	OFF (Désactivé)	OFF (Désactivé)
Pelco P	OFF (Désactivé)	OFF (Désactivé)	ON (Activé)	OFF (Désactivé)
VCL	ON (Activé)	OFF (Désactivé)	ON (Activé)	OFF (Désactivé)
Pelco D	OFF (Désactivé)	ON (Activé)	ON (Activé)	OFF (Désactivé)
iPro	ON (Activé)	ON (Activé)	ON (Activé)	OFF (Désactivé)
Pelco P AD	OFF (Désactivé)	OFF (Désactivé)	ON (Activé)	ON (Activé)
Pelco D AD	OFF (Désactivé)	ON (Activé)	ON (Activé)	ON (Activé)

ÉTAPE 3 : Réglages des commutateurs de la carte réceptrice - Suite

Tableau 3. RÉGLAGES DE LA VITESSE DE TRANSMISSION, DE LA PARITÉ ET DES BITS DE DONNÉES								
Vitesse de transmission	/	Parité	/	Bits de données	S4-5	S4-6	S4-7	S4-8
2 400 bauds	/	Sans parité	/	8 bits de données	OFF (Désactivé)	OFF (Désactivé)	OFF (Désactivé)	OFF (Désactivé)
2 400 bauds	/	Parité paire	/	8 bits de données	OFF (Désactivé)	OFF (Désactivé)	ON (Activé)	OFF (Désactivé)
4 800 bauds	/	Sans parité	/	8 bits de données	ON (Activé)	OFF (Désactivé)	OFF (Désactivé)	OFF (Désactivé)
4 800 bauds	/	Parité paire	/	8 bits de données	ON (Activé)	OFF (Désactivé)	ON (Activé)	OFF (Désactivé)
9 600 bauds	/	Sans parité	/	8 bits de données	OFF (Désactivé)	ON (Activé)	OFF (Désactivé)	OFF (Désactivé)
9 600 bauds	/	Parité paire	/	8 bits de données	OFF (Désactivé)	ON (Activé)	ON (Activé)	OFF (Désactivé)
19,2 kilobauds	/	Sans parité	/	8 bits de données	ON (Activé)	ON (Activé)	OFF (Désactivé)	OFF (Désactivé)
19,2 kilobauds	/	Parité paire	/	8 bits de données	ON (Activé)	ON (Activé)	ON (Activé)	OFF (Désactivé)

ÉTAPE 4 : Le cavalier W8 de la carte vidéo doit être réglé comme indiqué à la figure 2.

Remarque : Dans le cas de l'option **CAT-5/UTC**, la carte d'interface correspondante doit être installée dans le boîtier.



ATTENTION : Dans le cas d'appareils standard, le cavalier noir doit se trouver sur la broche 1 du W8 afin d'éviter tout risque de dommages matériels.

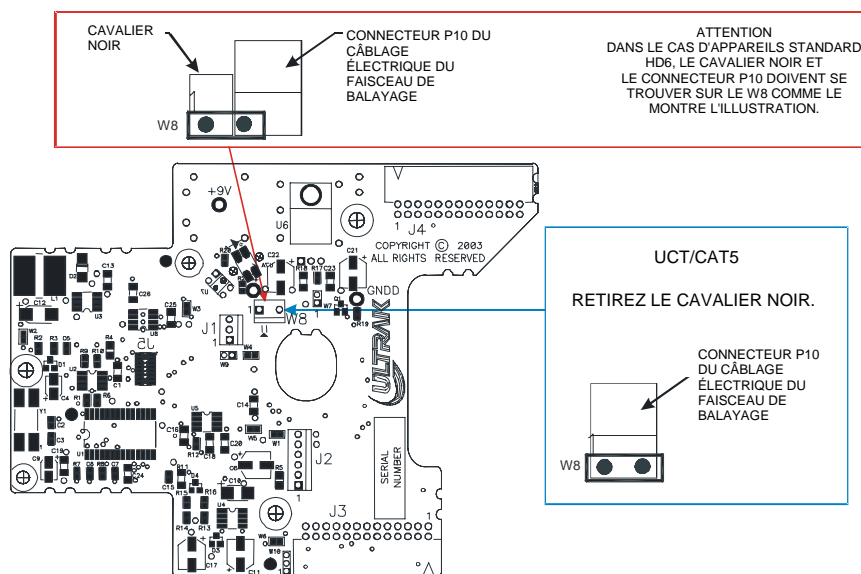
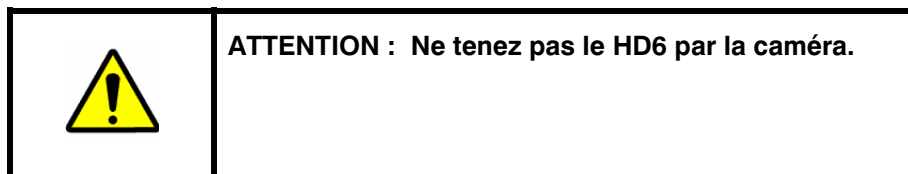


Figure 2. CAVALIER W8, CARTE VIDÉO

ÉTAPE 5 : Installez le HD6 dans le boîtier.

- a. Assurez-vous que les loquets situés sur le HD6 sont verrouillés. Voir figure 3, détails A.
- b. Saisissez le HD6 en tenant le support de montage de la chemise intérieure, la chemise elle-même ou les loquets.



Repérez l'**autocollant jaune** comportant un **point noir** au centre de l'un des loquets du HD6. Alignez cet autocollant avec l'autocollant identique situé dans le boîtier. La fente de montage la plus étroite du HD6 s'ajuste sur les trois petits tenons d'alignement du faisceau de balayage situés dans le boîtier métallique arrière et la fente de montage la plus large s'ajuste sur les deux grands tenons d'alignement du faisceau de balayage également situés dans le boîtier métallique arrière. Le connecteur situé sur la partie supérieure du HD6 s'ajuste sur le connecteur de la partie supérieure du boîtier.

- c. Insérez le HD6 dans le boîtier jusqu'à ce que les loquets soient entièrement emboîtés dans leur logement. Vous devez entendre deux bruits secs. Appuyez fermement sur les deux loquets afin de vous assurer que l'installation a été effectuée correctement. Tirez doucement sur le HD6 pour vérifier qu'il est en position de verrouillage.

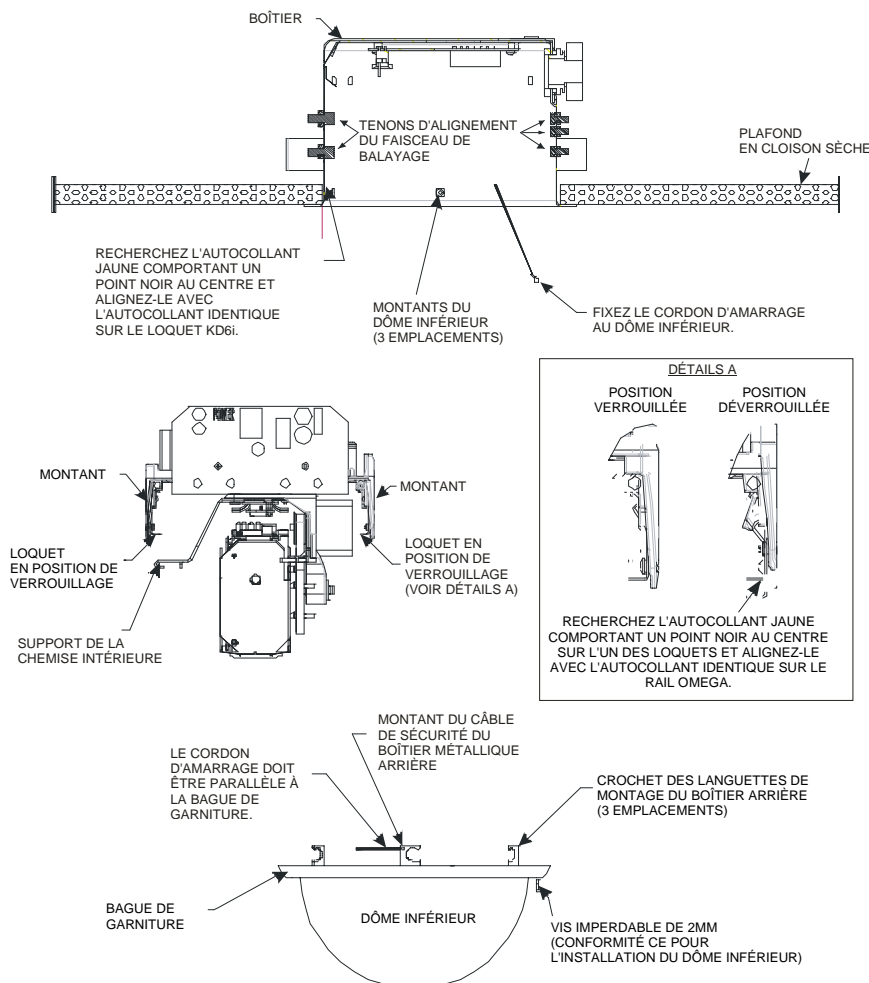



Figure 3. INSTALLATION DU HD6

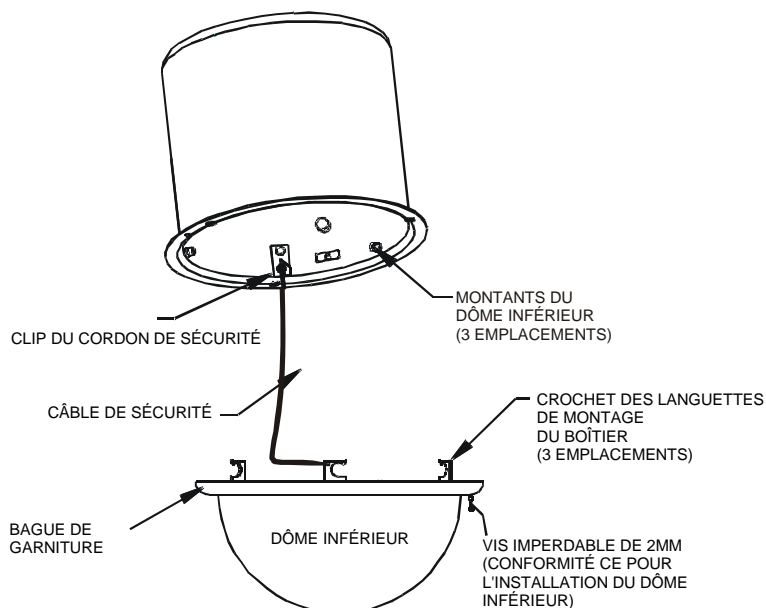
ÉTAPE 6 : Retirez le capuchon qui se trouve sur l'objectif de la caméra.

ÉTAPE 7 : Installez le dôme inférieur.

	<p>ATTENTION : Manipulez toujours le dôme inférieur en le tenant par sa surface extérieure. Ne touchez pas la surface intérieure du dôme.</p> <p>ATTENTION : Veillez à ce que le câble de sécurité soit perpendiculaire à la patte de fixation et parallèle à la bague de garniture du dôme inférieur.</p>
---	--

Dôme inférieur

- a. Faites glisser la bille du câble de sécurité dans le clip du boîtier comme le montre l'illustration.
- b. Pour les installations nécessitant d'être conformes aux normes CE, effectuez les étapes suivantes ; dans le CAS contraire, passez à l'étape c.
 1. Repérez le sac contenant une vis de blocage et une clé hexagonale de 2 mm (5/64") (fournies avec le dôme inférieur).
 2. Introduisez la vis de serrage dans le trou situé dans la bague de garniture du dôme, puis vissez-la dans la bague intérieure du dôme.
- c. Ajustez le dôme sur le boîtier et tournez-le pour fixer les pattes de montage du dôme inférieur sur les montants. Dans le cas d'une conformité CE, utilisez la clé hexagonale pour fixer la vis de serrage sur le dôme inférieur jusqu'à ce qu'elle soit bien ajustée (NE SERREZ PAS TROP FORT).



Dôme extérieur étanche

- a. Alignez les montants situés sur le dôme inférieur avec les trous des clips métalliques situés sur le boîtier et alignez le câble de sécurité du boîtier avec le trou de montage du dôme inférieur.
- b. À l'aide d'un tournevis Phillips, faites passer les montants dans les trous situés dans le boîtier et effectuez $\frac{1}{4}$ de tour dans le sens des aiguilles d'une montre jusqu'à complète fixation.
- c. Introduisez la vis du câble de sécurité dans le trou du dôme inférieur, puis vissez (NE SERREZ PAS TROP FORT).

