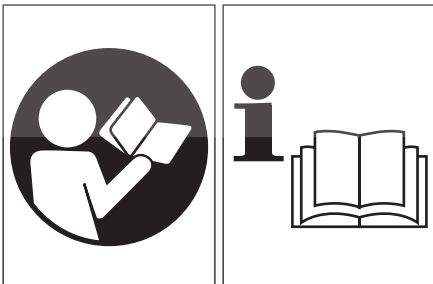


HITACHI

DA200E (S)

DA200E (SP)

FR

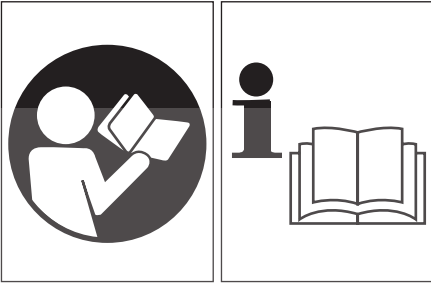


Lire attentivement le manuel avant
d'utiliser la machine.

Mode d'emploi

ATTENTION!

Les gaz d'échappement du moteur de cette machine contiennent des produits chimiques considérés comme pouvant causer des cancers, des malformations congénitales et autres troubles de la reproduction.



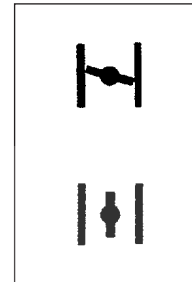
Il est essentiel que vous lisiez et compreniez parfaitement les consignes de sécurité suivantes et autres avertissements et que vous les observiez strictement. L'utilisation inattentive ou inadéquate de cette unité risque de provoquer des blessures graves ou fatales.



Lisez, comprenez et suivez toutes les instructions et tous les avertissements donnés dans ce manuel et sur la machine.



Utilisez toujours des lunettes de protection ainsi qu'une protection pour la tête et les oreilles lorsque vous utilisez cette machine.



Explique la position de l'étrangleur. La marque supérieure indique que l'étrangleur est fermé et la marque inférieure qu'il est complètement ouvert.



Ne touchez en aucun cas la mèche quand le moteur fonctionne.

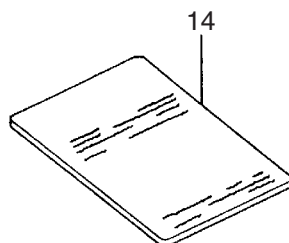
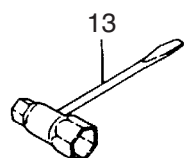
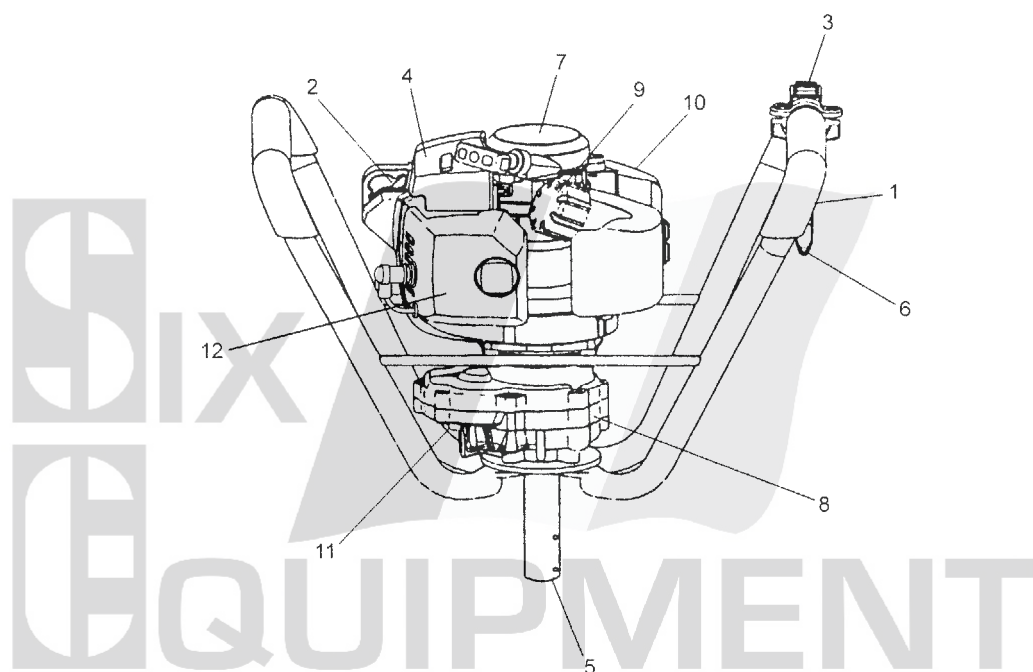
Avant l'utilisation de votre nouvelle machine

- Lire attentivement le manuel d'utilisation.
- Vérifier que l'équipement de coupe est monté et réglé correctement.
- Démarrer la machine et vérifier le réglage du carburateur. Voir "Entretien".

1. Description

Comme ce manuel se réfère à plusieurs modèles, il se peut qu'il y ait de différences entre les images et votre appareil. Suivez les instructions concernant votre modèle.

1. Levier de support
2. Capuchon de bougie
3. Interrupteur marche/arrêt
4. Silencieux d'échappement
5. Arbre de transmission
6. Levier de l'accélérateur
7. Demarreur a recul
8. Boîte d'engrenages
9. Bouchon de remplissage du carburant
10. Reservoir de carburant
11. Trou de lubrification
12. Filtre a air
13. Clé à douille multiple
14. Manuel d'utilisation



2. Précautions et consignes de sécurité

Sécurité de l'utilisateur

- Portez toujours une visière et des lunettes de protection.
- Portez toujours un pantalon, des chaussures et des gants de sécurité. Évitez les vêtements amples, les shorts, les sandales et les pieds nus. Veillez à ce que vos cheveux ne descendent pas au-dessous des épaules.
- N'utilisez cette machine que si vous êtes en pleine possession de vos moyens physiques. Évitez strictement la consommation d'alcool, de drogue ou de médicaments.
- Ne jamais laisser un enfant ou une personne inexpérimentée se servir de ces machines,
- Portez un dispositif de protection contre le bruit pour vos oreilles.
- Ne mettez jamais le moteur en marche dans un local clos, les gaz d'échappement étant toxiques.
- Nettoyez les poignées de toute trace d'huile ou de carburant.
- Ne pas approcher les mains du dispositif de forage.
- Ne pas saisir ou tenir l'unité par le dispositif de forage.
- Lorsque l'on arrête l'unité, veiller à ce que le dispositif de forage soit complètement arrêté avant de poser l'unité.
- Lors d'une utilisation prolongée, veillez à faire une pause périodiquement, afin d'éviter des troubles éventuels provoqués par les vibrations.
- Est sûr de vérifier tous fermoirs sur la machine pour s'assurer que rien ne peut se détendre pendant l'opération.
- Être sûr que le secteur que vous projetez creuser est libre de n'importe quels obstacles et d'obstructions. Quelques articles peuvent être enterrés en dessous de la surface, l'installation électrique telle qu'électrique, les lignes de flottaison, etc. Si vous avez des doutes de leur emplacement – consultez vos experts d'utilité locaux.
- Cette vrille est conçue pour ennuyer par la terre. Jamais la tentative pour ennuyer par les objets solides tels que bois, le rocher ou le métal.
- Ne jamais changer ou remplacer l'épingle obtenant le morceau de vrille à la tête de pouvoir. L'utilisation n'importe quoi autrement que l'épingle originale peut avoir pour résultat la blessure.
- Ce modèle est conçu pour accepter un morceau de vrille avec un diamètre maximum de 8 pouces. Jamais la tentative pour utiliser un plus grand morceau avec cette machine.
- Avant commencer à est sûr que les deux opérateurs sont dans une position fermement de saisir des poignées et peuvent gagner le fondation assuré. Ne jamais fonctionner sur escarpé incline où le potentiel pour tomber est augmenté.
- Les Trous créés par cette machine peuvent être dangereux aux autres. Ne jamais partir un trou indépendamment où il peut créer un danger de sûreté.

Règles de sécurité concernant l'utilisation de la machine.

- Contrôlez entièrement votre machine avant chaque utilisation. Remplacez les pièces endommagées. Vérifiez l'absence de fuites de carburant et assurez-vous que tous les dispositifs de fixation sont en place et solidement fixés.
- Remplacez les éléments de la machine qui présentent des fissures, des ébréchures ou toute autre avarie.

- Ne laissez personne s'approcher lorsque vous réglez le carburateur.
- Utilisez uniquement les accessoires recommandés par le constructeur pour cette machine.

⚠ ATTENTION!

Ne modifiez en aucun cas l'équipement. Ne jamais utiliser l'outil de forage pour tout autre travail que celui auquel il est destiné.

d'accidents ou de blessures.

Sécurité au niveau du carburant

- Faites le mélange et le plein à l'air libre, à distance de toute étincelle ou flamme
- Utilisez pour l'essence un récipient agréé.
- Ne fumez pas et ne laissez personne fumer à proximité du carburant ou de la machine, ni lorsque vous utilisez la machine.
- Essuyez soigneusement toutes les traces de carburant avant de mettre le moteur en marche.
- Pour démarrer la tronçonneuse, écartez vous d'au moins 3 mètres de l'endroit où vous avez fait le plein.
- Arrêtez le moteur avant de dévisser les bouchons des réservoirs de carburant ou d'huile.
- Vidangez le réservoir de carburant avant de remiser la machine Il est en fait recommandé de le faire après chaque utilisation. Si le réservoir n'est pas vide, rangez alors la machine dans une position telle que le carburant ne risque pas de couler.
- Rangez la machine et le carburant dans un endroit où les vapeurs d'essence ne risquent pas d'entrer en contact avec des étincelles ou une flamme en provenance d'un chauffe-eau, d'un moteur électrique, d'un commutateur, d'une chaudière, etc.

⚠ ATTENTION!

Les systèmes anti-vibrations, aussi bon soient-ils, ne garantissent pas que vous ne puissiez pas souffrir de la maladie des doigts blancs, ni du syndrome du canal carpien. Par conséquent, si vous vous servez de façon régulière et continue de votre tronçonneuse, surveillez soigneusement l'état de vos mains et de vos doigts. Si l'un des symptômes ci-dessus venait à apparaître, il serait indispensable de vous faire examiner immédiatement par votre médecin.

Consignes de sécurité concernant le forage

- Ne jamais forer de matériaux autres que ceux pour lesquels l'unité a été conçue.
- Inspecter la zone à forer à chaque fois avant de commencer les opérations. Enlever tout ce qui risque d'être projeté ou de s'en mêler.
- Pour la protection des voies respiratoires, porter un masque de protection contre les aérosols lorsque l'on fore une zone traitée avec des insecticides.
- Veillez à ce que personne, enfants, animaux, spectateurs ou aides ne se tiennent à l'intérieur de la zone de sécurité de 5 mètres. Arrêtez immédiatement le moteur si quelqu'un s'approche de vous.
- Tenez vous bien en équilibre sur vos deux jambes. Ne travaillez jamais en porte-à-faux.
- Maintenez fermement la machine des deux mains.
Demeurer toujours à une distance respectable du silencieux d'échappement et du dispositif de forage lorsque le moteur tourne.

Sécurité au niveau de l'entretien

- Entretenez votre machine selon les recommandations du constructeur,
- Débranchez la bougie avant toute intervention intervention d'entretien, à l'exception des opérations de réglages du carburateur.
- Ne laissez personne s'approcher de la machine lorsque vous procédez au réglage du carburateur.
- N'utilisez que les pièces de remplacement HITACHI d'origine comme recommandé par le fabricant.

Transport et rangement

- Portez la machine avec moteur arrêté et silencieux orienté vers l'extérieur.
- Laissez le moteur refroidir, videz le réservoir de carburant et veillez à ce que la machine ne risque pas de tomber lorsque vous la rangez ou la chargez à bord d'un véhicule.
- Vidangez le réservoir de carburant avant de remiser la machine. Il est en fait recommandé de le faire après chaque utilisation. Si le réservoir n'est pas vide, rangez alors votre tronçonneuse dans une position telle que le carburant ne risque pas de couler.
- Remisez la machine hors de portée des enfants.
- Nettoyer et entretenir l'outil soigneusement et le remiser dans un endroit sec.
- Assurez vous que le commutateur d'arrêt du moteur est bien sur la position "stop" lors du transport ou du remisage de la machine.
- Lors des transports en véhicule ou des remisages, enfermez la mèche dans son étui de protection ou dans une couverture.

Si vous rencontrez une situation non prévue dans le manuel, utilisez votre jugement et votre bon sens. Communiquez avec un concessionnaire HITACHI pour toute assistance.

Dans les textes qui suivent, les passages particulièrement importants sont mis en évidence de trois manières différentes selon leur niveau de risque ou la gravité des dommages qui peuvent en résulter:

⚠ ATTENTION!

Information de première importance pour éviter des dommages corporels graves ou mortels.

IMPORTANT!

Information importante afin d'éviter les dommages corporels ou matériels.

REMARQUE!

Information importante pour la compréhension d'une intervention, évitant ainsi des erreurs.

IMPORTANT!

Ne pas démonter le lanceur du moteur. On pourrait se blesser à cause du ressort de rappel.

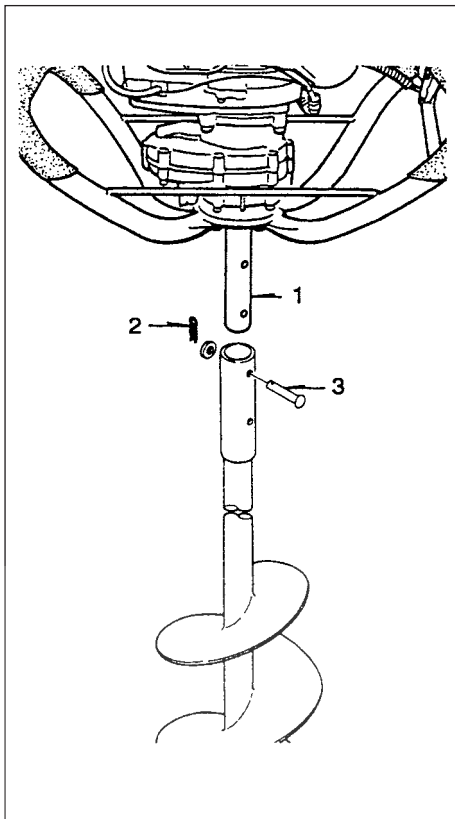


Fig.1-1

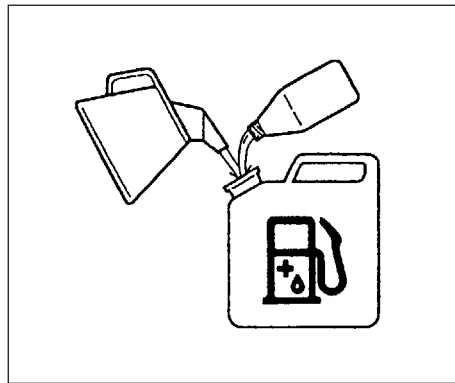


Fig.2-1

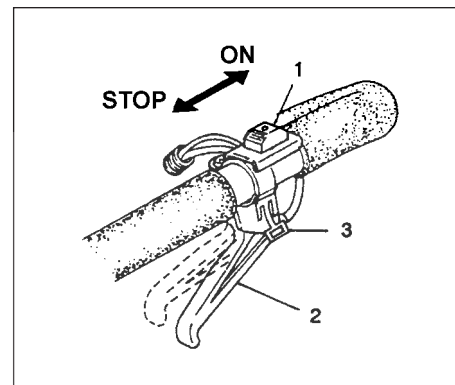


Fig. 2-2

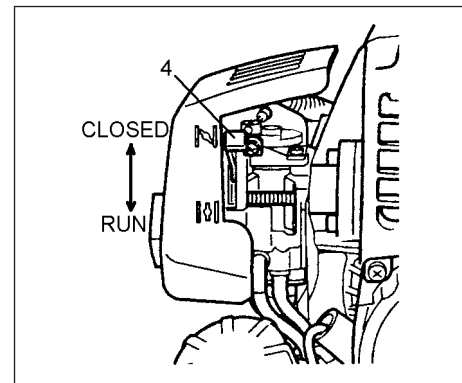


Fig. 2-3

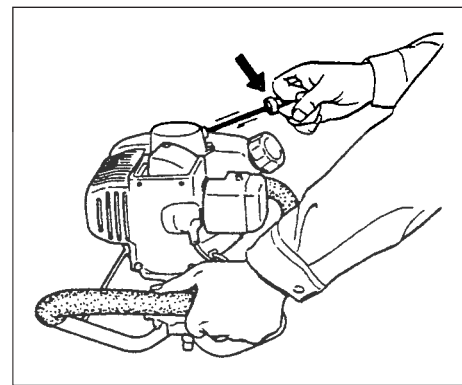


Fig. 2-4

3. Procédés d'assemblage

Montage (Fig. 1-1)

Connecter la mèche à l'arbre d'actionnement (1) à la tête d'alimentation du moteur et le fixer avec les goupilles à ressort (2) après avoir monté les goupilles de calage (3) et les rondelles (2 pièces chacune).

Sélection d'un trépan approprié

Sélectionner un trépan de perçage approprié au matériau devant être percé.

Au cas où il s'agit d'un forage de glace, employer une mèche à glace. Lorsque le sol soit sondé, employer une mèche à sol.

4. Procédés de fonctionnement

Carburant (Fig. 2-1)

⚠ ATTENTION!

La tarière mécanique est équipée d'un moteur à deux temps et doit toujours être alimentée en carburant avec un mélange essence/huile.

Veiller à une bonne aération pendant l'opération de remplissage du réservoir.

Essence

- Toujours utiliser de l'essence sans plomb avec un taux d'octane de 89.
 - Utilisez une huile pour moteur à deux temps ou un mélange variant de 25:1 à 50:1; veuillez consulter le contenant d'huile pour la proportion du mélange ou communiquez avec un concessionnaire HITACHI.
 - Et une proportion 50:1 pour l'Etat de la Californie uniquement.
 - Si vous n'utilisez pas une huile d'origine, utilisez une huile de qualité contenant un antioxydant recommandée pour être utilisée avec un moteur à deux temps refroidi à l'air (HUILE JASO QUALITÉ FC OU ISO QUALITÉ EGC).
- Ne jamais utiliser des huiles mélangées BIA ou TCW (pour les moteurs à essence 2 temps à refroidissement par eau).

- Ne jamais utiliser d'huile Multigrade (10W/30), ni d'huile usagée.
- Effectuez toujours le mélange dans un récipient propre.

Toujours commencer par verser la moitié de l'essence à mélanger. Verser ensuite la totalité de l'huile. Mélanger en agitant le récipient. Enfin, verser le reste de l'essence, puis agiter le récipient afin de mélanger soigneusement le carburant avant de faire le plein.

Faire le plein

⚠ ATTENTION!

- Ne jamais faire le plein lorsque le moteur est en fonctionnement.
- Desserrer lentement le bouchon du réservoir de carburant pour effectuer le remplissage afin de laisser échapper une surpression éventuelle.
- Serrer le bouchon soigneusement après avoir rempli le réservoir de carburant.
- Avant de redémarrer le moteur, toujours s'éloigner d'au moins trois mètres de l'endroit où vous avez fait le plein de carburant.

Pendant le remplissage respectez les règles de propreté.

Essuyez autour du bouchon du réservoir afin d'éviter que des corps étrangers ne pénètrent dans le réservoir. Les saletés qui se trouveraient dans le réservoir risquent d'occasionner des troubles de fonctionnement.

Veillez à ce que le mélange soit bien homogène en agitant à intervalle régulier le récipient avant et pendant le remplissage.

Démarrage

1. Placer l'interrupteur marche-arrêt (1) en position marche (ON). (Fig. 2-2)
*Presser la poire de la pompe d'amorçage (4) à plusieurs reprises pour que le carburant puisse s'écouler par la poire ou par le tuyau de retour (5). (Si la machine en est munie.) (Fig. 2-3)
2. S'il y a un dispositif de blocage du régulateur (3), tirer dessus la gachette du régulateur (2) (accélérateur) et continuer à pousser le dispositif de blocage du régulateur (3) et, ensuite dégager lentement le levier à verrouiller. (Fig. 2-2)
3. Régler la manette du starter sur la position fermée. (Fig. 2-3)
4. Tirer vivement sur la corde du lanceur, en faisant attention de bien tenir la poignée sans la laisser se détacher brusquement. (Fig. 2-4)
5. Lorsqu'on sent que le moteur va démarrer, repousser la manette de starter dans la position de fonctionnement (ouverte). Puis tirer à nouveau vivement sur le lanceur. (Fig. 2-3)

REMARQUE!

Si le moteur ne se met pas en marche, répéter la procédure à partir des points 2 à 5.

6. Après avoir mis en marche le moteur, le laisser s'échauffer pendant 2 à 3 minutes avant de le soumettre à une charge quelconque.

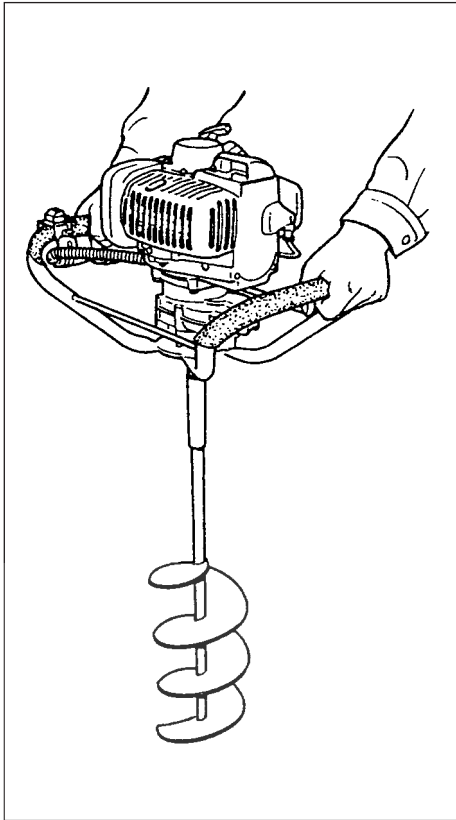


Fig. 2-5

Percage (Fig. 2-5)

⚠ ATTENTION!

Ne touchez en aucun cas la mèche quand le moteur fonctionne afin de prévenir un accident imprévisible. Veiller à bien placer l'interrupteur marche-arrêt en position OFF avant de toucher la mèche.

1. Tenir fermement la poignée à deux mains pour ne pas être basculé par l'appareil.
2. Poser le bord de la mèche exactement à l'endroit à creuser et, ensuite, faire fonctionner la mèche. C'est un travail facile grâce à l'embrayage centrifuge encastré.
3. Arrêter le moteur et inspecter l'appareil s'il y a du bruit ou des vibrations anormaux.
4. On peut se fatiguer en faisant fonctionner l'appareil pendant longtemps. Reposez-vous de temps en temps.

Arrêt (Fig. 2-6)

- Réduire le régime du moteur et pousser le commutateur d'arrêt sur la position "Stop".

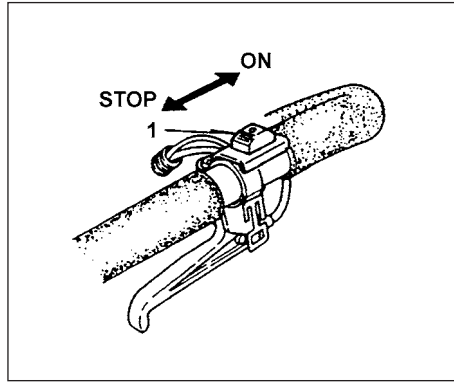


Fig. 2-6

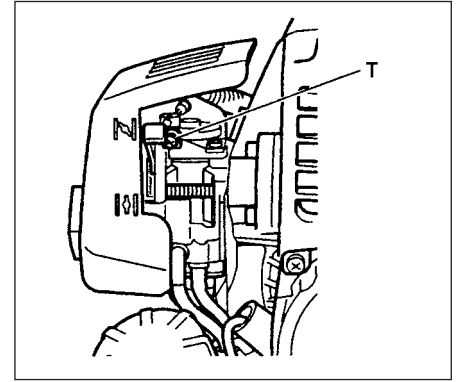


Fig. 3-1

5. Entretien

L'ENTRETIEN, LE REMPLACEMENT OU LA REPARATION DES DISPOSITIFS ET SYSTEMES DE CONTRÔLE DE L'ECHAPPEMENT PEUVENT ETRE EFFECTUES PAR N'IMPORTE QUEL ATELIER DE RÉPARATION OU MÉCANICIEN DE MOTEUR NON AUTOMOBILE.

Réglage du carburateur (Fig. 3-1)

⚠ ATTENTION!

Il se peut que le foret tourne pendant le réglage du carburateur.

⚠ ATTENTION!

Ne jamais démarrer le moteur avant que le carter de protection d'embrayage et la boîte d'engrenage soient parfaitement assemblés. Autrement le carter d'embrayage risquerait de se détacher et de causer un accident corporel.

Dans le carburateur, l'air est mélangé à l'essence. Le carburateur est réglé pendant les essais en usine. Ce réglage peut nécessiter des modifications selon les conditions climatiques et l'altitude. Le carburateur présente une possibilité de réglage.
T = Vis de réglage du ralenti

Réglage du ralenti (T)

Vérifier que le filtre à air est propre. Quand la vitesse de ralenti est correcte, la mèche ne doit pas tourner. Si un réglage est nécessaire, visser (dans le sens des aiguilles d'une montre) la vis en T, avec le moteur en marche, jusqu'à ce que la mèche commence à tourner. Dévisser (dans le sens inverse des aiguilles d'une montre) la vis jusqu'à ce que la mèche s'arrête. La vitesse de ralenti correcte a été atteinte lorsque le moteur fonctionne sans problème dans toutes les positions en-dessous

de la vitesse de rotation (nombre de tours/minute) à laquelle la mèche commence à tourner. Si la mèche tourne encore après le réglage du régime de ralenti, communiquez avec un concessionnaire HITACHI.

REMARQUE!

Le nombre normal de tours par minute au ralenti est de 2500 - 3000 tr/mn.

REMARQUE

Quelques-uns modèles vendus dans les secteurs avec des règlements d'émission d'échappement stricts n'ont pas d'ajustements et les ajustements bas de carburateur de vitesse. Tels ajustements peuvent permettre au moteur d'être fonctionné à l'extérieur de leurs limites de conformité d'émission. Pour ces modèles, le seul ajustement de carburateur est la vitesse inoccupée.

Pour les modèles qui sont équipés avec le niveau bas et les ajustements rapides; les carburateurs sont réglés à l'avance à l'usine. Les ajustements mineurs peuvent optimiser l'exécution basée sur le climat, l'altitude, etc. Ne jamais tourner les vis d'ajustement dans les graduations plus grandes que 90 degrés, comme les dommages de moteur peuvent résulter de l'ajustement inexact. Si vous n'êtes pas familier avec ce type d'ajustement, recherchez l'assistance de votre négociant de HITACHI.

⚠ ATTENTION!

Le lame doit être absolument immobile avec le moteur tournant au ralenti.

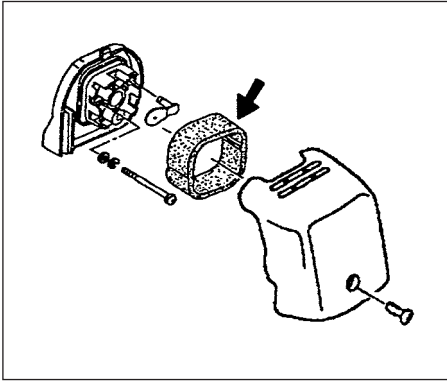


Fig. 3-2

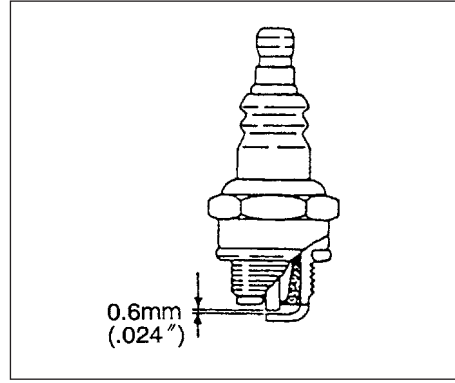


Fig. 3-3

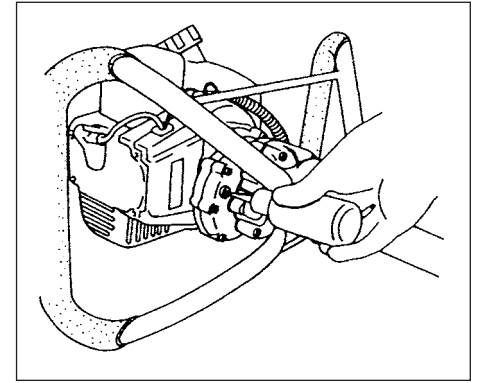


Fig. 3-4

Filter à air (Fig. 3-2)

Nettoyer le filtre à air régulièrement pour éviter :

- Les troubles de fonctionnement du carburateur.
- Les problèmes de démarrage.
- Les pertes de puissance.
- L'usure prématurée des organes du moteur.
- Une consommation anormalement élevée.

Nettoyer le filtre à air tous les jours, plus fréquemment en milieu poussiéreux.

Nettoyage du filtre

Démonter le carter du filtre à air et sortir le filtre. Le laver dans de l'eau savonneuse chaude.

Veiller ensuite à ce qu'il soit bien sec avant de le remonter. Un filtre à air ayant servi longtemps ne peut être complètement nettoyé. Pour cette raison, le filtre doit être remplacé régulièrement par un filtre neuf. Toujours remplacer un filtre endommagé.

Bougie (Fig. 3-3)

L'état de la bougie est influencé par :

- Un mauvais réglage du carburateur
- Un mélange incorrect (trop riche en huile)
- Un filtre à air sale
- Des conditions d'utilisation difficiles (par temps froid par exemple)

Ces facteurs contribuent à la formation de dépôts sur les électrodes de la bougie et peuvent entraîner des troubles de fonctionnement et des difficultés de démarrage. Si la taille-haies manque de puissance, si il démarre mal ou si son ralenti est irrégulier, toujours commencer par vérifier l'état de la bougie. Si la bougie est encrassée, la nettoyer et vérifier l'écartement des électrodes (0,6 mm). La bougie devra être remplacée après une centaine d'heures d'utilisation ou plus tôt si les électrodes sont endommagées.

REMARQUE!

Dans certaines régions, la réglementation locale exige l'utilisation d'une bougie équipée d'une résistance d'antiparasitage afin d'éliminer les signaux d'allumage. Si cette machine était équipée à l'origine d'une bougie avec résistance d'antiparasitage, utiliser le même type de bougie lorsque vous la remplacez.

Transmission (Fig. 3-4)

Vérifier le niveau de graisse de la transmission et de l'embrayage après chaque période de 50 heures d'opération en retirant le bouchon de l'orifice de remplissage de la graisse qui se trouve sur le côté de la boîte de transmission. Si on ne peut pas voir de graisse sur les flans des engrenages, remplir la boîte de transmission avec une graisse à usages multiples au lithium de bonne qualité jusqu'au 3/4.

Ne pas remplir complètement la boîte de transmission.

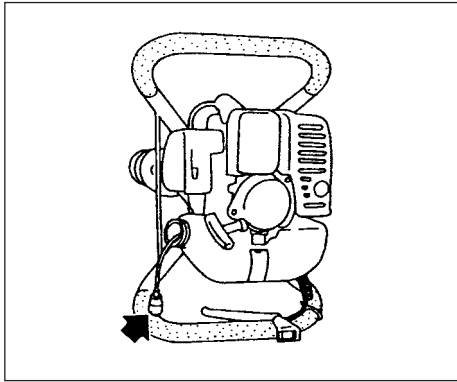


Fig. 3-5

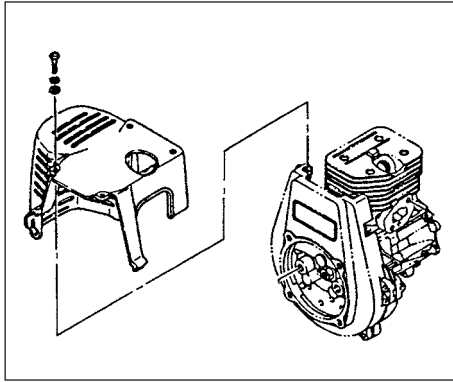


Fig. 3-6

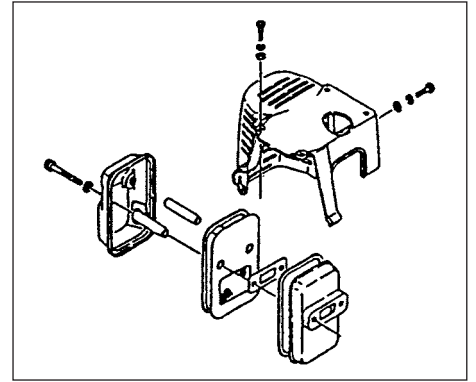


Fig. 3-7

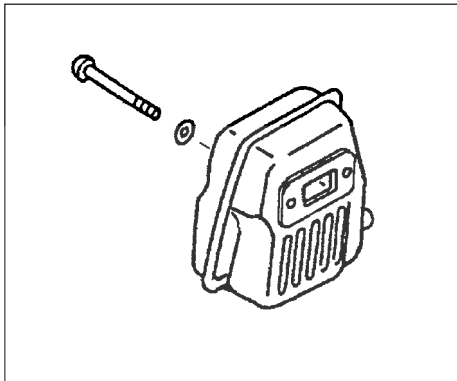


Fig. 3-7B

Filtere à carburant (Fig. 3-5)

Purger tout le carburant qui se trouve dans le réservoir de carburant et retirer la durite du filtre à carburant du réservoir. Détacher la cartouche du filtre de l'ensemble et rincer la cartouche dans de l'eau chaude contenant un produit détergent. Rincer soigneusement jusqu'à ce que toutes traces de détergent aient été éliminées. Presser la cartouche sans la tordre afin d'éliminer l'excès d'eau et laisser celle-ci sécher à l'air libre.

REMARQUE!

Si le filtre a durci à cause des impuretés contenues dans le carburant, il convient de le remplacer.

Nettoyage des ailettes du cylindre (Fig. 3-6)

Si des copeaux de bois, sont coincés entre les ailettes du cylindre, le moteur risque de surchauffer, diminuant ainsi le rendement. Afin d'éviter une telle éventualité, maintenir en permanence les ailettes du cylindre et le carter du ventilateur dans un état de propreté. Après cent heures d'opération, ou une fois par an (plus fréquemment si requis par les conditions d'opération), nettoyer les ailettes et la surface extérieure du moteur afin d'enlever la poussière, les saletés et les dépôts d'huile qui risqueraient d'empêcher un refroidissement adéquat du moteur.

Nettoyage du silencieux (Fig. 3-7, 7B)

Démonter le silencieux et le pare-étincelles (si la machine est équipée d'un tel dispositif) et nettoyer régulièrement les résidus de carbone déposés au niveau de l'orifice d'échappement et de l'entrée du silencieux toutes les 100 heures de service.

Lors d'un stockage prolongé

Vider le réservoir de carburant. Mettre en marche le moteur et le laisser tourner jusqu'à ce qu'il s'arrête de lui-même. Effectuer toutes les réparations nécessaires sur les pièces endommagées pendant l'utilisation. Nettoyer la machine en utilisant un chiffon propre ou à l'aide d'un jet d'air comprimé.

Introduire quelques gouttes d'huile pour moteur deux temps par le trou de la bougie d'allumage et faire tourner plusieurs fois le moteur pour bien distribuer l'huile. Recouvrir la machine et la remiser dans un endroit à l'abri de l'humidité.

Entretien

Vous trouverez ci-dessous quelques conseils d'entretien d'ordre général. Pour plus d'informations, veuillez communiquer avec un concessionnaire HITACHI.

Entretien quotidien

- Nettoyer extérieurement le taille-haies.
- Vérifier que l'outil de forage est bien centré, affûté et qu'il ne présente pas de fissures. Un foret décentré provoque des susceptibles d'endommager l'unité.
- Vérifier que l'écrou de forage est suffisamment resserré.
- Vérifier le serrage de tous les écrous et vis, surtout les écrous fixant le filtre à air.





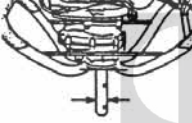

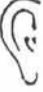

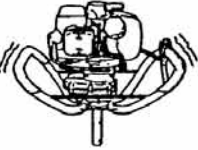
Entretien hebdomadaire

- Contrôler le lanceur, sa corde et son ressort de rappel,
- Nettoyer la bougie extérieurement, la démonter et contrôler l'écartement de ses électrodes, qui doit être de 0.6 mm.
- La remplacer le cas échéant.
- Nettoyer les ailettes de refroidissement du cylindre et vérifier que la prise d'air située au niveau du lanceur n'est pas obstruée.
- Vérifier que la boîte d'engrenages ou la transmission est remplie aux 3/4 de lubrifiant.
- Nettoyer le filtre à air.

Entretien mensuel

- Rincer le réservoir de carburant à l'essence.
- Nettoyer extérieurement le carburateur et son logement.
- Nettoyer le ventilateur et son logement.

6. Caractéristiques

MODELE	DA200E (S)	DA200E (SP)
		
Taille du moteur (ml).....	33 (2.00 cu. in.)	←
		
Bougie d'allumage	CHAMPION CJ6Y ou RCJ6Y ou équivalent	←
		
Contenance du réservoir..... de carburant (l)	0.70 (23.6 fl. oz)	←
		
Poids à sec (kg).....	8.0 (17.6 lbs)	7.9 (17.4 lbs)
		
Conduire le Diamètre d'Arbre (mm)....	25.0	←
		
Maximum La Taille de..... morceau (mm) (pour la terre)	150 (5.9 in)	←
		
Niveau de pression sonore (dB(A)) ... (EN27917)	94.5	97.0
		
Niveau de puissance sonore..... (db(A))	116	116
		
Niveau de vibrations (m/s ²) (ISO 7916)		
Manette droite	7.2	12.7
Manette gauche	6.3	10.4

REMARQUE : Les niveaux de bruit/vibrations équivalents sont calculés comme total d'énergie pondérée en fonction du temps pour les niveaux de bruit/vibrations dans diverses conditions de travail avec la répartition temporelle suivante : 1/2 ralenti, 1/2 vitesse de course.
*Toutes les données sont sujettes à modifier sans préavis.