



IS2025E - Rev A - 06

# **HAYWARD**<sup>®</sup>

---

## *Pool Vac Ultra*<sup>®</sup>

USER'S GUIDE  
GUIDE DE L'UTILISATEUR  
GUÍA DEL USUARIO  
GEBRAUCHSANWEISUNG  
GUIDA DELL'UTENTE  
HANDLEIDING VOOR DE GEBRUIKER  
GUIA DO UTILIZADOR



Please read all instructions before operating the POOL VAC ULTRA cleaner.  
Lire attentivement la notice avant de mettre en route le nettoyeur POOL VAC ULTRA.  
Leer atentamente antes de poner en marcha el Limpiafondos POOL VAC ULTRA.  
Bitte, lesen Sie das Handbuch aumerksam durch, bevor Sie den Reiniger POOL VAC ULTRA inbetriebsetzen.  
Leggere attentamente le istruzioni prima di mettere in servizio il pulitore POOL VAC ULTRA.  
Lees de handleiding aandachtig alvorens de POOL VAC ULTRA bodemzuiger in te Schakelen.  
Antes pôr o aspirador POOL VAC ULTRA a funcionar, ler o manual com atenção.

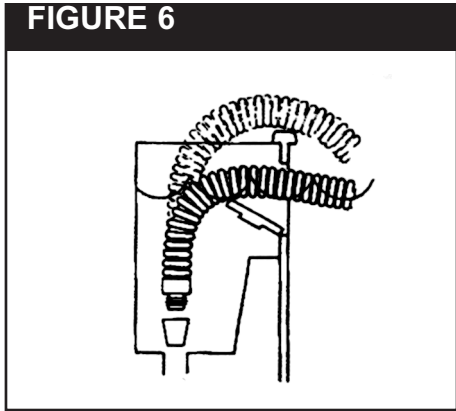
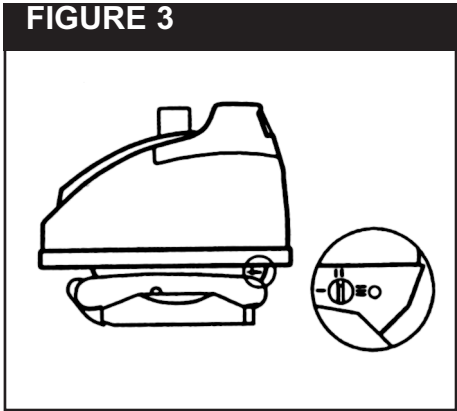
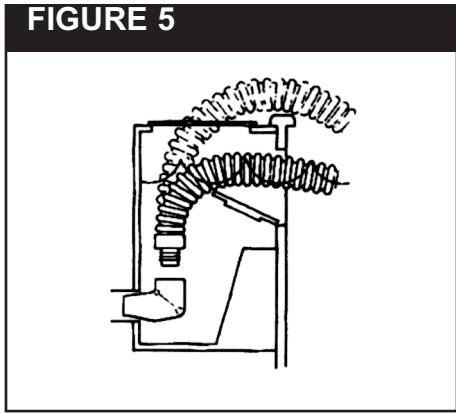
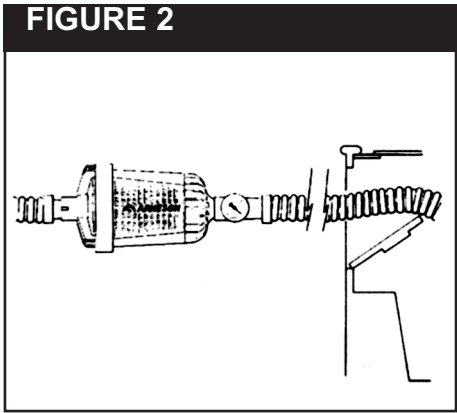
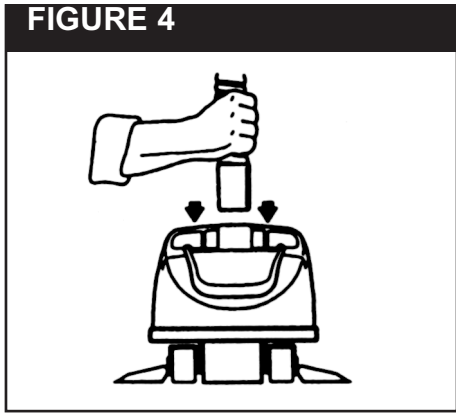
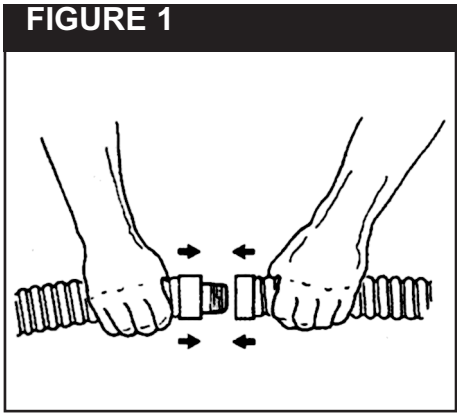


FIGURE 7

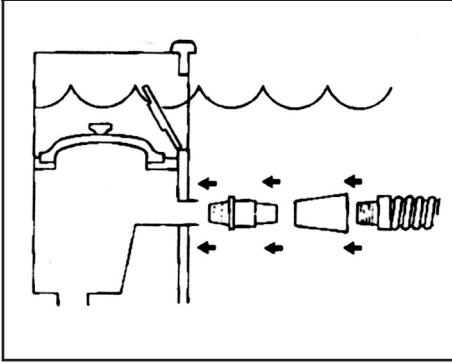


FIGURE 9

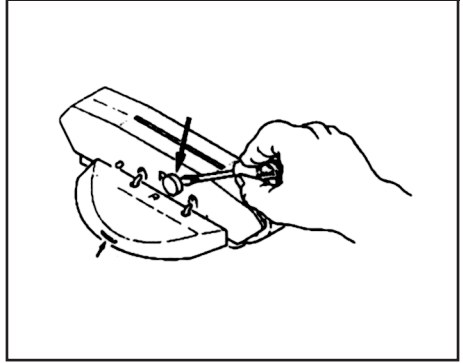


FIGURE 8

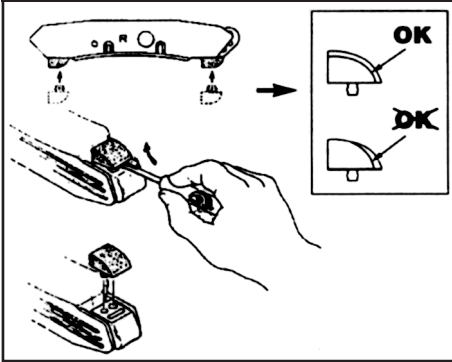


FIGURE 10

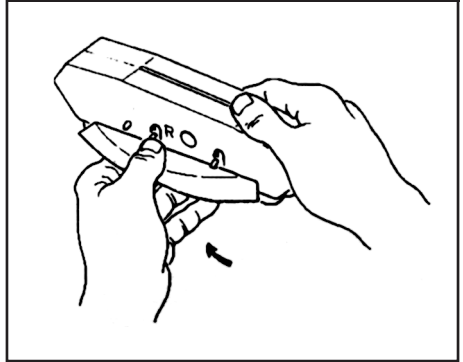
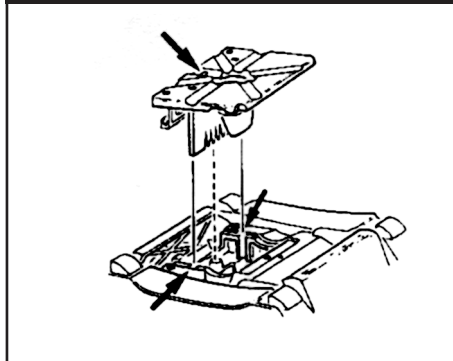


FIGURE 11



## CONGRATULATIONS !

You have just become the owner of the latest and most sophisticated automatic pool cleaners.

The Pool vac ultra cleaner is powered by your pool's filtration system and is designed to operate with most existing systems. Its performance will therefore depend on how powerful your pump is.

### INSTALLING

**Coiling the hose** may impair the operation of the Pool vac ultra cleaner. The warranty does not cover problems caused by coiled hoses. Always stow the lengths straight.



**Remark:** The Pool vac ultra should not be used for the pool's first Spring-cleaning; unless the conditions stated in steps 1 and 2 we met. Whenever your pool is clogged with an unusually large amount of debris, take the necessary steps to restore its 'pre-installation' appearance.

**Always** carry the Pool vac ultra by its handle. Never by the hose.

## THE POOL VAC ULTRA CLEANER

**Step 1.** Clean or back-wash your filter and clean your pre-filter basket before installing the Pool vac ultra. Clean your system regularly as the characteristics of your installation dictate.

**Step 2.** Check the chemical properties of your water. Make sure that the chemical balance is correct and that the pool is free of algae. Check the pool and remove anything that might plug the suction port of your Pool vac ultra, in particular large clumps of leaves.

**Step 3.** There are nine (9) 1,2 m connecting hoses and a 1,2 m main hose with a grey end. Connect the Pool vac ultra hose sections together. Insert the male end of one hose firmly into the female end of another hose and turn (see. figure 1). Depending on the shape and size of your pool, you may not need all the hoses. But you must always connect the main hose, or the Pool vac ultra will not work properly. The hose lengths need not be forced home, but must be tight enough to prevent air leaks. Wetting the ends of the hoses will make it easier to join them.

**Step 4.** From the skimmer, the complete hose should reach the farthest part of the pool, with two sections to spare for depth. This extra length is essential to the proper operation of the Pool vac ultra. If your complete hose is not long enough, you will have to buy extra lengths from your dealer. After connecting the correct length of hose, insert the leaf trap and the AEV096 vacuum gauge between the length of hose connected to the skimmer and the next length. The vacuum gauge is used to measure the water flow when the Pool vac ultra is started up (see figure 2).

**Step 5.** Check that the rear flap adjustment knob is in fact set to II, the intermediate position (see figure 3). Immerse the Pool vac ultra in the water to drive out all trapped air. When all air has been eliminated, the main hose can be connected. The main hose has a grey end and a red sticker that must be removed. Connect the grey end to the Pool vac ultra (as shown in figure 4) and immerse the hose to drive out the air as for a manual cleaning.

Do not use the return line/inlet water to "sink" the Pool vac ultra hose, as this will force air into the cleaner head, and possibly cause performance problems.

**Step 6.** With the filtration system off, connect the hose to the skimmer as shown in figures 5, 6. and 7. Figure 5 shows the connection of the hose to a skimmer with a bottom suction port, using the AEXV093BP adapter cone. Figure 6 shows the connection to a port on the side or back, for which the AEXV151 adapter cone, available from your dealer, must be used. The hose may be connected through either the slit or the cover of the skimmer. Figure 7 shows the connection of the hose to a skimmer with a direct suction port in the pool. The AEXV093BP adapter cone is connected to the connector supplied with your skimmer for the manual cleaner. The prefilter cover supplied with the skimmer must also be used for the Pool vac ultra to work properly. If the cover does not close tight, get in touch with your dealer to see if another accessory is needed.

**Step 7.** Start up the filtration system. Check the level on the AEV096 vacuum gauge (see figure 2 for its installation). It measures the water flow created by your pool's filtration system and should indicate a vacuum of at least 100 mm (4"). The vacuum should be about 25 mm (1") per length of hose used. For example, if you use ten (10) lengths of hose, you will adjust the water flow in the Pool vac ultra so that the vacuum gauge indicates a vacuum of 250 mm (10"), with a tolerance of plus or minus 25 mm (1"). This is a rough value, and a slightly higher or lower reading is perfectly acceptable.

Remove the vacuum gauge from the hose and keep it within easy reach. You will need it from time to time to check the operation of the Pool vac ultra.

**Important:** Remove the AEV096 vacuum gauge after adjusting the Pool vac ultra. It is not designed to be left in the water and is not covered by the Pool vac ultra warranty.

**Step 8.** Observe the Pool vac ultra in operation. The discharge of water into the pool may affect the cleaner, either at the hose on the surface or with the Pool vac ultra itself at the bottom of the pool. If the pool's discharge can swivel, turn it so the flow of water does not interfere with the movements of the Pool vac ultra. Otherwise, ask your dealer to help find a solution.

**Step 9.** Check that the Pool vac ultra moves without stopping too long at steps and other obstacles (vertical walls, ladders). If it seems to you that the Pool vac ultra is stuck, set the rear flap adjustment knob to I (see figure 3).

**Step 10.** The Pool vac ultra climbs the vertical walls of cement and fiberglass pools provided that they join the pool bottom in a smooth curve (radius at least 30 cm). When the Pool vac ultra climbs a wall, it may stop short of the top. If the Pool vac ultra seems not to grip the wall, set the rear flap adjustment knob to III (see figure 3).

If the Pool vac ultra reaches the water surface and takes in air, set the rear flap adjustment knob to I (see figure 3). If the cleaner still climbs too high, reduce the suction power by 25 mm (1") until operation becomes normal.

About 80% of pool residues are on the bottom, the remaining 20 % on the walls, so the Pool vac ultra spends more time cleaning the bottom than the walls.

Because of the shape of most sunken liner pools (corners too sharp), the Pool vac ultra is confined to the bottom (whatever the depth) and sloping walls. The Pool vac ultra does not climb vertical liner walls.

Now that your Pool vac ultra cleaner is installed and working properly, enjoys your pool.

### IMPORTANT RECOMMENDATIONS

1. Check regularly that the hose of the Pool vac ultra is properly connected to the skimmer suction port.

2. Disconnect the hose of the Pool vac ultra before back-washing the filter. This is to ensure the flow of water needed for effective back-washing.
3. Never coil the hose of the cleaner. The warranty does not cover problems caused by coiled hoses.
4. Warning: If massive chlorination is applied, it is essential to remove the Pool vac ultra and its hose from the pool until the chlorine level returns to normal.
5. Always disconnect the main hoses from the Pool vac ultra head when the latter is not in the pool.
6. Always carry and lift the Pool vac ultra by its handle, never by the hose.
7. Remove the Pool vac ultra and its hose from the pool before using the pool.
8. Check the vacuum regularly using the vacuum gauge. Too much or too little suction is harmful.
9. Keep the back grate clean and free of debris by regular brushing.

**Remark:** Bear these points in mind when installing your Pool vac ultra.

### MAINTENANCE TIPS

The Pool vac ultra has a "removable bottom". The purpose of this feature is readier access to the turbine/suction chamber unit for servicing or cleaning.

Should the Pool vac ultra stop or slow down too much because of the build-up of residues on the neck or inside the device, you can reach the turbine/suction chamber unit (see figure 11).

### DISCLAIMER

1. Ageing, sunlight, and chemical treatments damage the liner.
2. The liner may be weakened and become brittle.
3. The pool's installation and environment may also affect the liner.
4. When you install your Pool vac ultra, you take complete responsibility for the condition of your pool and its environment.

## LIST OF POSSIBLE PROBLEMS

PROBLEM	CAUSE	SOLUTION
The cleaner is slow or doesn't move.	Not enough flow through the cleaner.	Clean the leaf trap, the prefilter and the filtration system. Check the vacuum with the vacuum gauge.
	Partial blockage of the suction opening of the Pool Vac Ultra.	Clear the blocked opening.
	Pads worn.	Replace the pads (figure 8).
	Wings worn	Replace the wings (figures 9 and 10).
The cleaner stops at walls, steps, the ladder, etc.	Suction too weak.	Check the vacuum with the vacuum gauge.
	Pads or wings worn.	Replace the pads (figure 8) or wings (fig 9, 10).
	Hose too short.	Add lengths as explained in the directions for use.
	Failure of steering system.	Check and clean the back grate. Check that the cone transmission mechanism turns freely in both directions. Check and necessary replace the guidance system.
The cleaner fails to climb the vertical walls of a cement or gunite pool.	Not enough flow through the cleaner.	Clean the leaf trap, the prefilter, and the filtration system. Check the vacuum with the vacuum gauge.
	Partial blockage of the suction opening of the Pool Vac Ultra	Clear the blocked opening.
	Pads worn.	Replace the pads (figure 8).
	Wings worn.	Replace the wings (figures 9 and 10).
	Hose too short.	Add lengths as explained in the directions for use.
	Wrong rear flap tension.	Set the rear flap adjustment knob to III (figure 3).
The cleaner reaches the surface and takes in air	Too much flow through the cleaner.	Clean the leaf trap, the prefilter, and the filtration system. Check the vacuum with the vacuum gauge.
	Wrong rear flap tension.	Set the rear flap adjustment knob to I (figure 3).
	Failure of steering system.	Check and clean the back grate. Check that the cone transmission mechanism turns freely in both directions. Check and if necessary replace the guidance system.

## WARRANTY CONDITIONS

The POOL VAC ULTRA is warranted to be free from defects in material and workmanship for (5) five years from the date of purchase. All warranty claims would be including the proof of purchase indicating the date. We invite you to keep your receipt.

Hayward warranty is limited to the replacement or repair, at our option, of defective products that have been used in normal conditions and accordingly to the instruction leaflet, with no change in the product and that have been working only with genuine Hayward parts. Frost and chemical reaction damages are excluded of the warranty.

Hayward will not be responsible for all other costs (removal, labour reinstallation...), neither direct nor indirect damages caused by malfunction of the defective product.

The limited warranty excludes the following motion devices: hoses, shoes, wings, flaps, A. frame and pads.

To initiate a warranty claim and ask for repair or replacement of a product, please contact your dealer. No shipment to our factory will be accepted without our preliminary written acceptance.

## FÉLICITATIONS !

Vous venez d'acquérir le dernier né et le plus sophistiqué des nettoyeurs automatiques de piscines.

Le nettoyeur Pool vac ultra est mû par le système de filtration de votre piscine et est conçu pour fonctionner avec la plupart des systèmes existants.

La performance de votre Pool vac ultra sera donc fonction de la puissance de votre pompe.

**L'enroulement du tuyau** compromet le bon fonctionnement du nettoyeur Pool vac ultra. La garantie ne couvre pas les problèmes liés à des tuyaux enroulés. Toujours stocker les sections droites.



**Remarque :** Le Pool vac ultra ne doit pas être utilisé lors du nettoyage au redémarrage de la piscine au printemps, hormis si les conditions décrites dans les étapes 1 et 2 sont respectées. Chaque fois que votre piscine sera encombrée d'une quantité anormalement élevée de débris, il faudra effectuer les étapes nécessaires pour lui rendre son aspect de "pré-installation".

**Toujours** porter le Pool vac ultra à l'aide de sa poignée. Ne jamais le porter par le tuyau.

## INSTALLATION DU NETTOYEUR POOL VAC ULTRA

**Étape 1.** Nettoyer ou contre-laver votre filtre, nettoyer votre panier de préfiltre avant d'installer le Pool vac ultra. Nettoyer votre système régulièrement en fonction des caractéristiques de votre installation.

**Étape 2.** Vérifier les caractéristiques chimiques de votre eau. S'assurer que l'équilibre chimique est respecté et qu'il n'y a pas d'algues dans la piscine. Vérifier la piscine et enlever tous les objets qui pourraient boucher l'aspiration de votre nettoyeur Pool vac ultra, en particulier de gros amas de feuilles.

**Étape 3.** Il y a neuf (9) tuyaux de connexion de 1,2 m et un tuyau principal de 1,2 m avec embout gris. Connecter les sections de tuyau du Pool vac ultra les unes aux autres. Pour ce faire, il faut introduire fortement et tourner l'extrémité mâle de chaque tuyau dans l'extrémité femelle d'un autre tube (cf. figure 1). En fonction de la taille et de la forme de votre piscine, il n'est pas toujours nécessaire d'utiliser la totalité des tuyaux. En revanche, il faut toujours connecter le tuyau principal sinon le Pool vac ultra ne fonctionnerait pas correctement. Il n'est pas nécessaire de connecter à fond les tuyaux, mais ils doivent être suffisamment serrés pour éviter toute fuite d'air. En humidifiant l'extrémité des tuyaux, il sera plus facile de les connecter.

**Étape 4.** Le tuyau complet doit, en partant du skimmer, atteindre le point le plus éloigné de la piscine, auquel il faudra rajouter 2 sections supplémentaires pour la profondeur. Cette longueur complémentaire est indispensable au bon fonctionnement du Pool vac ultra. Si la longueur totale de votre tuyau n'est pas suffisante, il faudra acheter des sections complémentaires auprès de votre revendeur habituel. Après avoir raccordé la longueur correcte de tuyau, introduisez le piège à feuilles et le dépressiomètre AEV096 entre la section de tuyau qui est connectée au skimmer et la section de tuyau suivante. Le dépressiomètre sert à mesurer le débit d'eau lors du démarrage du Pool vac ultra (voir figure 2).

**Étape 5.** Vérifier que le bouton de réglage du volet arrière est bien sur la position II, le réglage intermédiaire (voir figure 3). Immerger le Pool vac ultra dans l'eau pour en évacuer tout l'air emprisonné. Quand tout l'air s'est échappé, on peut connecter le tuyau principal. Le tuyau principal possède un embout gris et un autocollant rouge qu'il faut enlever. Connecter l'embout gris au nettoyeur Pool vac ultra (comme indiqué figure 4) et immerger le tuyau pour évacuer l'air, comme on procède pour un nettoyeur manuel.

Ne pas utiliser l'eau en provenance du refoulement pour remplir le tuyau du Pool vac ultra. Ceci risque d'introduire de l'air dans la tête du nettoyeur et de créer des problèmes de performances.

**Étape 6.** Le système de filtration arrêté, connecter le tuyau au skimmer, comme indiqué sur les figures 5, 6 et 7. La figure 5 indique le système de connexion du tuyau au skimmer équipé d'une aspiration basse, à l'aide du cône d'adaptation AEXV093BP. La figure 6 indique le mode de connexion dans le cas d'une aspiration latérale ou arrière dans cette configuration, il faut utiliser le cône d'adaptation à angle droit AEXV151, disponible auprès de votre revendeur habituel. Le tuyau peut être connecté indifféremment en passant à travers la meurtrière ou le couvercle du skimmer. La figure 7 indique le moyen de connecter le tuyau dans le cas où le skimmer possède une aspiration directe dans la piscine. Le cône d'adaptation AEXV093BP se branche sur le connecteur livré avec votre skimmer pour l'utilisation de nettoyeur manuel. Il est également nécessaire d'utiliser le couvercle du préfiltre livré avec le skimmer pour un fonctionnement correct du Pool vac ultra. Si le couvercle ne ferme pas hermétiquement, contacter votre revendeur pour vérifier si un accessoire complémentaire est nécessaire.

**Étape 7.** Mettre en route le système de filtration. Vérifier le niveau du dépressiomètre AEV096 (voir la figure 2 pour son installation). Il sert à mesurer le débit d'eau généré par le système de filtration de votre piscine et doit indiquer une dépression d'eau

moins 100 mm (4 pouces). La dépression devrait se situer à 25 mm (1 pouce) par section de tuyau utilisée. Par exemple, si vous utilisez dix (10) sections de tuyau, vous réglerez le débit d'eau dans le Pool vac ultra de façon à ce que le dépressiomètre indique une dépression de 250 mm (10 pouces) avec une tolérance de plus ou moins 25 mm ( $\pm$  1 pouce). Cette mesure est indicative et un niveau légèrement plus haut ou plus bas est tout à fait acceptable. Retirer le dépressiomètre du tuyau et gardez-le à portée de main. Vous en aurez besoin de temps en temps pour vérifier le fonctionnement du Pool vac ultra.

**Important :** Après avoir réglé le Pool vac ultra retirer le dépressiomètre AEV096. Il n'est pas prévu pour rester dans l'eau et n'est pas couvert par la garantie Pool vac ultra.

**Étape 8.** Observer le Pool vac ultra en marche. Le refoulement de l'eau vers la piscine peut affecter le bon fonctionnement du nettoyeur soit au niveau du tuyau à la surface, soit avec le Pool vac ultra lui-même au fond de la piscine. Si la piscine est équipée d'un refoulement avec une rotule orientable, il faut diriger le flux d'eau de manière à ne pas gêner les mouvements du Pool vac ultra. Dans le cas contraire, consulter votre revendeur pour une solution adaptée.

**Étape 9.** Vérifier que le Pool vac ultra se déplace sans s'arrêter trop longtemps contre les marches ou autres obstacles (parois verticales, échelles...). S'il vous semble que le Pool vac ultra tend à s'immobiliser, mettez le bouton de réglage du volet arrière en position I (voir figure 3).

**Étape 10.** Le Pool vac ultra gravit les parois verticales des piscines en ciment et en fibre de verre à condition qu'elles forment un angle arrondi d'au moins 30 cm de rayon avec le sol de la piscine. Lorsque le Pool vac ultra gravit une paroi, il ne la gravit pas nécessairement jusqu'en haut. Si le Pool vac ultra ne semble pas accrocher à la paroi, tourner le bouton de réglage du volet arrière en position III (voir figure 3). Si le Pool vac ultra atteint la surface de l'eau et aspire de l'air, tournez le bouton de réglage du volet arrière en position I (voir figure 3). Si le nettoyeur persiste à graver la paroi trop haut, réduisez la puissance d'aspiration de 25 mm (1 pouce) jusqu'à ce que le fonctionnement redevienne normal.

Environ 80% des résidus d'une piscine se trouvent sur le fond de la piscine. Environ 20 % des résidus se trouvent sur les parois. Le Pool vac ultra passe donc plus de temps à nettoyer le fond que les parois. A cause de la forme (angles trop aigus) de la plupart des piscines enterrées liner, le Pool vac ultra est confiné au fond de la piscine (quelle que soit la profondeur) et aux parois inclinées. Le Pool vac ultra ne gravit pas les parois verticales liner.

Maintenant que votre nettoyeur Pool vac ultra est installé et fonctionne sans problème, profitez des joies de votre piscine.

## CONSEILS IMPORTANTS

1. Contrôler régulièrement que le tuyau du nettoyeur Pool vac ultra est correctement connecté à l'aspiration du skimmer.
2. Déconnecter le tuyau du Pool vac ultra avant d'opérer un contre-lavage du filtre. Ceci doit garantir le flux d'eau nécessaire à un contre-lavage efficace.
3. Ne jamais enrouler le tuyau du nettoyeur. La garantie ne couvre pas les problèmes dus à des tuyaux enroulés.
4. Attention. En cas de chloration choc, il est impératif de retirer le nettoyeur Pool vac ultra et son tuyau de la piscine jusqu'à ce que le chlore soit revenu à son niveau normal.
5. Toujours déconnecter le tuyau principal de la tête du Pool vac ultra lorsque celui-ci est hors de la piscine.
6. Toujours porter et soulever le Pool vac ultra à l'aide de la poignée. Ne jamais le porter par le tuyau.
7. Si vous vous baignez, il faut retirer le Pool vac ultra et son tuyau de piscine.
8. Vérifier régulièrement le niveau de dépression avec le dépressiomètre. Une aspiration excessive ou insuffisante est néfaste.
9. Maintenir la grille arrière propre et sans débris en la brossant régulièrement.

**Remarque :** L'installation du Pool vac ultra est déconseillée tant que ces conditions persistent.

## CONSEILS D'ENTRETIEN

Le Pool vac ultra est doté d'un "fond amovible". Le but d'une telle conception à accès rapide est de faciliter l'accès au bloc turbine/chambre de succion pour tout entretien ou nettoyage. Au cas où le Pool vac ultra s'arrêterait de fonctionner ou ralentirait de façon anormale à cause de la concentration de résidus dans le col ou à l'intérieur de l'appareil, vous pouvez accéder au bloc turbine/chambre de succion (voir figure 11).

## DECHARGE DE RESPONSABILITÉ

1. Le vieillissement, le soleil et les traitements chimiques abîment le liner.
2. Le liner peut devenir cassant et faible.
3. L'installation et l'environnement de la piscine peuvent également affecter le liner.
4. Lors de l'installation de votre Pool vac ultra, vous assumez toute responsabilité relative à l'état de votre piscine et son environnement.



## LISTE DES PROBLEMES POSSIBLES

PROBLÈMES	CAUSES	SOLUTIONS
Le nettoyeur est lent ou n'avance pas.	Insuffisance ou inadéquation du débit à travers le nettoyeur.	Nettoyer le piège à feuilles, le préfiltre et le système de filtration. Vérifier la pression avec le dépressiomètre.
	Obstruction partielle de la bouche d'aspiration du Pool vac ultra.	Dégager l'ouverture obstruée.
	Patins usés.	Remplacer les Patins (figure 8).
	Ailes usées.	Remplacer les ailes (figure 9 et 10)
Le nettoyeur se bloque contre les murs. les marches. l'échelle...	Aspiration inadéquate	Vérifier la pression avec le dépressiomètre
	Patins ou ailes usés	Remplacer les patins (figure 8) ou les ailes (fig. 9, 10).
	Tuyau trop court.	Ajouter des sections supplémentaires.
	Défaillance du système de direction.	Vérifier et nettoyer la grille arrière Vérifier que le mécanisme de transmission du cône tourne librement dans les deux directions. Vérifier et changer le système de pilotage si nécessaire.
Le nettoyeur ne parvient pas à graver les parois verticales d'une piscine en ciment/gunite.	Insuffisance ou inadéquation du débit à travers le nettoyeur.	Nettoyer le piège à feuilles, le préfiltre et le système de filtration. Vérifier la pression avec le dépressiomètre.
	Obstruction partielle de la bouche d'aspiration du Pool vac ultra.	Dégager l'ouverture obstruée.
	Patins usés.	Remplacer les patins (figure 8).
	Ailes usées.	Remplacer les ailes (figure 9 et 10).
	Tuyau trop court.	Installez des segments de tuyau supplémentaires.
	Tension incorrecte du volet arrière.	Mettez le bouton de réglage du volet arrière en position III (figure 3)
Le nettoyeur atteint la surface et aspire l'air.	Insuffisance ou inadéquation du débit à travers le nettoyeur.	Nettoyer le piège à feuilles, le préfiltre et le système de filtration. Vérifier la pression avec le dépressiomètre
	Tension incorrecte du volet arrière.	Mettez le bouton de réglage du volet arrière en position I (figure 3).
	Défaillance du système de de direction.	Vérifier et nettoyer la grille arrière. Vérifier que le mécanisme de transmission du cône tourne librement dans les deux directions. Vérifier et changer le système de pilotage si nécessaire.

## CONDITIONS DE GARANTIE

Le POOL VAC ULTRA est garanti contre tous vices de fabrication ou de matière pendant une période de cinq années à compter de la date d'achat. Toute demande de garantie devra être accompagnée d'une preuve d'achat justifiant sa date. Nous vous incitons donc à conserver votre facture.

La garantie Hayward est limitée à la réparation ou au remplacement, au choix d'Hayward, des produits défectueux pour autant qu'ils aient subi un emploi normal, en accord avec les prescriptions mentionnées dans leur manuel d'utilisation, que le produit n'ait été modifié d'aucune sorte et utilisé uniquement avec des composants et des pièces Hayward. Les dommages dus au gel ou aux attaques d'agents chimiques ne sont pas garantis.

Tous les autres frais (transport, main d'œuvre...) sont exclus de la garantie. HAYWARD ne pourra être tenu pour responsable d'aucun dommage direct ou indirect provenant du fonctionnement incorrect d'un produit.

La garantie ne s'applique pas aux pièces d'usure suivantes: tuyaux, pieds, ailerons, volets, roulements, patins.

Pour faire jouer une garantie et demander la réparation ou le remplacement d'un article, adressez vous à votre revendeur. Aucun retour de matériel à notre usine ne sera accepté sans notre accord écrit préalable.

## ! FELICIDADES !

Acaba de adquirir el último y más sofisticado limpiafondos automático de piscinas.

El limpiafondos Pool vac ultra es el sistema de filtración de piscinas concebido para trabajar con la mayoría de los sistemas de filtración disponibles en el mercado. El funcionamiento de su Pool vac ultra dependerá de la potencia de la bomba que tenga instalada.

### Enrollar las mangueras

afecta al funcionamiento del Pool vac ultra. La garantía no cubre los problemas originados por las mangueras enrolladas.



**Nota:** el Pool vac ultra no deberá utilizarse para la limpieza de la piscina al inicio de la temporada, sin que se sigan los pasos 1 y 2 descritos más abajo. Cuando la piscina esté sometida a cantidades anormales de suciedad, deberán de seguirse los pasos necesarios para llevar a la piscina a condiciones "previas a la Instalación".

Levantar **siempre** el Pool vac ultra por el asa. No coger nunca por las mangueras.

## INSTALACIÓN DEL LIMPIAFONDOS POOL VAC ULTRA

**Paso 1.** Realice un ciclo de contra-lavado a su filtro, y Limpie el cesto del prefiltro antes de instalar el Pool vac ultra. Limpie el sistema regularmente en función de las características de su instalación.

**Paso 2.** Verifique las características químicas del agua. Asegúrese de que el agua esté adecuadamente equilibrada, y la piscina libre de algas. Revise la piscina y retire cualquier objeto grande que pueda interferir en el funcionamiento del limpiafondos Pool vac ultra, en particular hojas grandes.

**Paso 3.** Hay nueve (9) mangueras conectores de 1,2 y una más de igual longitud con un cono de adaptación de color gris. Conecte los tramos necesarios de manguera unos con otros, introduciendo y girando firmemente el extremo cónico macho de cada manguera en el extremo hembra del tramo siguiente (ver fig. 1). La manguera principal, con el cono de adaptación de color gris, deberá siempre utilizarse, conectándose directamente al Pool vac ultra, o el limpiafondos no podrá funcionar correctamente. Para conocer el número de tramos que debe unir lea el paso 4. No es necesario apretar las conexiones de las mangueras hasta el fondo, pero deben estar lo suficientemente apretadas para prevenir cualquier filtración de aire. Si los extremos de las mangueras se mojan es más fácil unir los tramos.

**Paso 4.** El número de secciones a utilizar será tal que, partiendo del skimmer o la toma del limpiafondos, se alcance el punto más alejado de la piscina, añadiéndole otros dos tramos extra debido a la profundidad. Esta longitud adicional es indispensable para el buen funcionamiento del Pool vac ultra. Si el número de tramos de manguera suministrados no es suficiente, será necesario adquirir secciones adicionales a su distribuidor habitual. Cuando haya ensamblado los tramos para obtener la longitud correcta de manguera, inserte el cesto recogehojas y el depresiómetro AEV096 entre la sección de la manguera que está conectada al skimmer o la toma de limpiafondos y la siguiente. El depresiómetro sirve para ajustar el caudal de agua en el momento de la puesta en marcha del Pool vac ultra (ver fig. 2), pero debe ser retirado durante el funcionamiento habitual para evitar su deterioro.

**Paso 5.** Verifique que el botón de reglaje en la solapa posterior izquierda está en la posición II, el reglaje intermedio (ver fig. 3). Sumerja el Pool vac ultra en el agua para eliminar el aire de su interior. Cuando termine el burbujeo, conecte la manguera principal (la manguera principal posee un cono de adaptación de color gris y un adhesivo rojo para marcarla que hay que quitar). Conecte el cono de adaptación gris al limpiafondos (ver fig. 4) y sumerja todos los tramos de manguera para evacuar el aire, tal y como se procede para una limpieza manual.

No utilizar el agua procedente de la impulsión para llenar el tubo del Pool vac ultra. Puede entrar aire en el cabezal del limpiafondos y generar problemas de prestaciones.

**Paso 6.** Con el sistema de filtración parado, conecte el último tramo de manguera al skimmer o a la toma de limpiafondos, tal y como se indican en las figuras 5, 6, y 7. La figura 5 indica el sistema de conexión de la manguera a un skimmer equipado con toma de aspiración baja, con el cono de adaptación AEXV093BP. La figura 6 indica el modo de conexión en el caso de una aspiración lateral o posterior; en esta configuración hay que utilizar un cono de adaptación en ángulo recto AEXV151, disponible en su distribuidor habitual. La manguera puede estar conectada pasando a través de la abertura o de la tapa del Skimmer. La figura 7 indica la forma de conectar la manguera en el caso en que el skimmer tenga una aspiración directa en la piscina. El cono de adaptación AEXV093BP se conecta sobre la toma de aspiración directa suministrada con su skimmer para la limpieza manual. Es necesario utilizar la tapa del prefiltro del Skimmer para un correcto funcionamiento del Pool vac ultra. Si la tapa no cierra herméticamente, contacte con su distribuidor para comprobar si es necesario un accesorio adicional.

**Paso 7.** Ponga en marcha el sistema de filtración. Verifique la medida del depresiómetro AEV096 (ver fig.2 para su instalación), que mide el caudal de agua generado por el sistema de filtración de su piscina, y debe indicar una depresión como mínimo de 100 mm (4 pulgadas). La depresión debe ser de 25 mm (1 pulgada) por sección de manguera utilizada, con un margen del 10%. Por ejemplo, si utiliza 10 secciones de manguera, debe ajustar el caudal de agua que absorbe el Pool vac ultra, de manera que el depresiómetro indique una depresión de  $25 \times 10 = 250$  mm (10 pulgadas), con un margen de  $\pm 25$  mm ( $\pm 1$  pulgada de vacío). Esta medida es orientativa y un nivel ligeramente más alto o más bajo es aceptable. Retire el depresiómetro de la manguera y guárdelo; úselo para verificar, de vez en cuando, el funcionamiento del Pool vac ultra.

**Importante:** Después de ajustar el caudal de su Pool vac ultra, retire el depresiómetro AEV096 de la manguera. No está diseñado para permanecer en el agua ni esta cubierto por la garantía del Pool vac ultra.

**Paso 8.** Observe el Pool vac ultra en funcionamiento. Los impulsores del agua de la piscina pueden afectar al buen funcionamiento del limpiafondos, bien afectando a la manguera en la superficie del agua, o al propio Pool vac ultra en el fondo de la piscina. Si la piscina está equipada con boquillas direccionales, dirija el flujo del agua de manera que no interfiera el movimiento del Pool vac ultra. Si no posee boquillas direccionales, consulte a su distribuidor.

**Paso 9.** Compruebe que su Pool vac ultra se desplaza sin detenerse, durante mucho tiempo, en escalones u otros obstáculos (paredes verticales, escaleras, etc.). Si parece que el Pool vac ultra tiene tendencia a inmovilizarse, coloque el botón de ajuste de la solapa posterior en la posición I (ver fig. 3).

**Paso 10.** Su Pool vac ultra ascenderá por las paredes verticales de las piscinas gunitadas o de fibra de vidrio, si existe al menos un radio de 30 cm en la unión de la pared y el fondo. Dependiendo del momento de llegada a la pared, el Pool vac ultra podrá iniciar o no el ascenso por la misma. Si su piscina tiene radios mayores o iguales a 30 cm y su Pool vac ultra no asciende por la pared, coloque el botón de ajuste de la solapa posterior en la posición III (ver fig. 3). Si el limpiafondos asciende por encima de la superficie del agua y aspira aire, coloque el botón de ajuste de la solapa posterior en la posición I (ver fig. 3). Si continúa este comportamiento reduzca el vacío que se tiene en la manguera en incrementos de 25 mm (1 pulgada) hasta que logre un funcionamiento adecuado.

El 80% de la suciedad que se encuentra en una piscina está en el fondo, y tan sólo el 20% en las paredes. Por este motivo, el Pool vac ultra se ha diseñado para que está en esta proporción en cada parte.

Debido a la forma (ángulos abruptos) de la mayoría de las piscinas de liner enterradas, la limpieza del

Pool vac ultra se realizará en el fondo y las paredes verinadas, no ascendiendo las paredes verticales de las piscinas liner.

Cuando su limpiafondos Pool vac ultra esté instalado y funcione correctamente, disfrutará como nunca antes de su piscina.

### CONSEJOS IMPORTANTES

1. Compruebe regularmente que las mangueras del limpiafondos del Pool vac ultra estén correctamente conectadas a la aspiración del Skimmer.
2. Desconecte la manguera del Pool vac ultra antes de realizar un ciclo de contra-lavado del filtro. Esto garantiza un caudal suficiente para un contra-lavado eficaz.
3. No enrolle jamás la manguera del limpiafondos. La garantía no cubre los problemas debidos a mangueras enrolladas.
4. Atención: En caso de realizar un tratamiento de choque con cloro a la piscina, es absolutamente necesario retirar el limpiafondos Pool vac ultra y las mangueras de la piscina, hasta que el nivel de cloro alcance su valor normal.
5. Desconecte siempre la manguera principal de la cabeza del Pool vac ultra cuando esté fuera de la piscina.
6. Transporte siempre el Pool vac ultra por el asa. No lo coja nunca por las mangueras.
7. Retire de la piscina el Pool vac ultra y las mangueras antes de bañarse.
8. Verifique regularmente el nivel de presión en las mangueras con el depresiómetro. Una aspiración excesiva o insuficiente impedirá que su Pool vac ultra funcione correctamente.
9. Mantenga la rejilla trasera del Pool vac ultra limpia, cepillándola regularmente para eliminar los residuos.

**Nota:** la instalación del Pool vac ultra no está aconsejada si persisten estas condiciones.

### CONSEJOS DE MANTENIMIENTO

El Pool vac ultra está dotado de una base de apertura fácil. El propósito de esta base de apertura fácil es el permitir el rápido acceso a la cámara de la turbina de succión para facilitar su limpieza. En caso de que el Pool vac ultra deje de funcionar o se vuelva lento, a causa de la acumulación de residuos dentro del aparato, podrá acceder a la cámara de la turbina de succión ( ver fig. 11 ).

### DESCARGO DE RESPONSABILIDADES

1. La antigüedad, la luz solar y los productos químicos pueden afectar al vinilo y a la macilla de la piscina.
2. El vinilo se puede volver quebradizo y débil.
3. El vinilo también se puede ver afectado por la instalación y el entorno de la piscina.
4. Después de instalar el Pool vac ultra, debe asumir toda responsabilidad derivada de las condiciones de la piscina y el entorno de ésta.

## GUIA DE SOLUCIÓN DE PROBLEMAS

PROBLEMA	CAUSA	SOLUCION
El limpiafondos es lento o no avanza.	Carencia o flujo incorrecto de agua a través del limpiafondos.	Limpiar el cesto recogehojas, el prefiltro y el sistema de filtración. Verificar la presión con el depresionómetro.
	Obstrucción parcial en la boca de aspiración del Pool vac ultra.	Limpiar la obstrucción.
	Zapatillas desgastadas.	Reemplazar las zapatillas (fig. 8).
	Aletas desgastadas	Reemplazar las aletas (ver fig. 9 y 10)
El limpiafondos se bloquea en las paredes, escalones, etc.	Aspiración inadecuada	Verificar la presión con el depresionómetro.
	Zapatillas o aletas desgastadas.	Reemplazar las zapatillas (fig. 8) o las aletas (fig. 9 y 10).
	Manguera demasiado corta.	Añadir 2 secciones complementarias como se indica en el manual.
	Fallo en el sistema de dirección.	Verificar y limpiar la rejilla posterior. Verificar que el engranaje cónico este libre y gira libremente en las dos direcciones. Verificar o cambiar el programa maestro si es necesario.
El limpiafondos no asciende las paredes verticales en piscinas unitadas.	Carencia o flujo incorrecto de agua a través del limpiafondos.	Limpiar el cesto recogehojas, el prefiltro y el sistema de filtración.
	Obstrucción parcial en la boca de aspiración del Pool vac ultra.	Verificar la presión con el depresionómetro. Limpiar la obstrucción.
	Zapatillas desgastadas.	Reemplazar las zapatillas (fig. 8)
	Aletas desgastadas.	Reemplazar las aletas (ver fig. 9 y 10)
	Manguera demasiado corta.	Añadir 2 secciones complementarias como se indica en el manual.
	Tensión incorrecta en solapa trasera	Mover el ajuste de la solapa posterior a posición III (ver fig. 3).
El limpiafondos asciende hasta la superficie del agua y aspira aire.	Carencia o flujo incorrecto de agua a través del limpiafondos.	Limpiar el cesto recogehojas, el prefiltro y el sistema de filtración. Verificar la presión con el depresionómetro.
	Tensión incorrecta en solapa trasera.	Mover el ajuste de la solapa posterior a posición I (ver fig. 3).
	Fallo en el sistema de dirección.	Verificar y limpiar la rejilla posterior. Verificar que el engranaje cónico esté libre y gira libremente en las dos direcciones. Verificar o cambiar el programa maestro si es necesario.

### CONDICIONES DE GARANTIA

El POOL VAC ULTRA está garantizado contra todo vicio de fabricación o de material durante un periodo de 5 años a partir de la fecha de expedición Toda petición de garantía deberá acompañarse con la prueba de compra justificando la fecha de la misma Aconsejamos conservar siempre su factura

La garantía HAYWARD queda limitada al reemplazo o la reparación, sin cargo, de las piezas defectuosas, con la condición que los productos empleados hayan sido los correctos. De acuerdo con las instrucciones mencionadas en el manual de utilización. El producto no debe ser modificado y deberá utilizarse únicamente piezas HAYWARD Los perjuicios ocasionados por las condiciones climatológicas o las producidas por agentes químicos están exentas de garantía

Todo gasto de transporte. Mano de obra están excluidos de la garantía HAYWARD no será responsable bajo ningún concepto de perjuicios directos e indirectos causados por el funcionamiento incorrecto de un producto

La garantía no es aplicable a las piezas de desgaste normal mangueras. Zapatitos. Aletas. Patines etc.

Para poder cubrir una garantía y pedir la reparación o la sustitución de un artículo. Ponerse en contacto con su vendedor habitual No se podrá enviar ningún material a nuestros almacenes sin previo acuerdo por escrito.

## HERZLICHEN GLÜCKWUNSCH !

Sie haben gerade das letzte und anspruchsvollste Modell der automatischen Schwimmbad-Reiniger erworben.

Der Reiniger Pool vac ultra wird vom Filtersystem Ihres Schwimmbads betrieben und wurde entwickelt, um mit den meisten der bestehenden Systeme zu funktionieren. Die Leistung Ihres Pool vac ultra ist demnach von der Leistung Ihrer Pumpe abhängig.

**Das Aufwickeln des Schlauchs** behindert den einwandfreien Betrieb des Reinigers Pool vac ultra. Probleme in Zusammenhang mit aufgewickelten Schläuchen sind nicht von der Garantie gedeckt. Die Abschnitte immer gerade lagern.



**Anmerkung:** Der Pool vac ultra darf nicht bei der Reinigung beim erneuten Inbetriebsetzen des Schwimmbads im Frühjahr verwendet werden, außer wenn die unter Etappen 1 und 2 beschriebenen Voraussetzungen erfüllt sind. Jedes Mal, wenn Ihr Schwimmbad eine anormal große Menge von Abfällen enthält, müssen die Etappen durchlaufen werden, die U. die Wiederherstellung seines "ursprünglichen" Aspekts erforderlich sind.

Den Pool vac ultra **immer** an seinem Griff und nicht am Schlauch tragen.

## INSTALLATION DES REINIGERS POOL VAC ULTRA

**Etappe 1.** Ihr Filter reinigen oder gegenspuhlen, Ihren Vorfilterkorb reinigen, bevor Sie den Pool vac ultra installieren. Ihr System regelmäßig entsprechend den Merkmalen Ihrer Anlage reinigen.

**Etappe 2.** Die chemischen Merkmale Ihres Wassers prüfen. Sich vergewissern, dass das chemische Gleichgewicht eingehalten wird und dass sich keine Algen im Schwimmbad befinden. Das Schwimmbad prüfen und alle Gegenstände entfernen, die die Ansaugung Ihres Reinigers Pool vac ultra verstopfen könnten, insbesondere große Blätteranhäufungen.

**Etappe 3.** Es gibt neun (9) 1,2 m lange Anschluss schlauche und einen 1,2 m langen Hauptschlauch mit grauem Stutzen. Die Schlauchabschnitte des Pool vac ultra miteinander verbinden. Dazu muss man das Ende mit Aussengewinde eines jeden Schlauchs in des Ende mit Innengewinde eines anderen Schlauchs stecken und festdrehen (siehe Abb. 1). Je nach Größe und Form Ihres Schwimmbads brauchen nicht immer alle Schläuche verwendet zu werden. Der Hauptschlauch muss jedoch immer angeschlossen werden, weil der Pool vac ultra sonst nicht einwandfrei funktionieren würde. Die Schläuche brauchen nicht bis zum Anschlag festgedreht zu werden, müssen jedoch fest genug sein, um Luftentweichungen zu vermeiden. Durch

Befeuchten der Schlauchenden können sie leichter angeschlossen werden.

**Etappe 4.** Ab dem Skimmer muss der Schlauch den entferntesten Punkt des Schwimmbads erreichen, wobei ihm dann 2 zusätzliche Abschnitte für die Tiefe hinzugefügt werden müssen. Diese zusätzliche Länge ist für den einwandfreien Betrieb des Pool vac ultra unerlässlich. Wenn die Gesamtlänge Ihres Schlauchs nicht ausreichend ist, müssen Sie bei Ihrem üblichen Händler zusätzliche Abschnitte kaufen. Nach Anschluss der korrekten Schlauchlänge, die Blätterfangvorrichtung und den Unterdruckprüfer AEV096 zwischen dem am Skimmer angeschlossenen Schlauchabschnitt und dem folgenden Schlauchabschnitt einsetzen. Der Unterdruckprüfer dient zur Messung des Wasserdurchflusses beim Anlauf des Pool vac ultra (siehe Abb. 2).

**Etappe 5.** Sich vergewissern, dass der Einstellknopf der hinteren Klappe auf Position II, d.h. der Zwischeneinstellung, steht (siehe Abb. 3). Den Pool vac ultra in das Wasser tauchen, um die in ihm enthaltene Luft entweichen zu lassen. Wenn die ganze Luft entwichen ist, kann der Hauptschlauch angeschlossen werden. Der Hauptschlauch weist einen grauen Stutzen auf, sowie einen roten Aufkleber, der entfernt werden muss. Den grauen Stutzen an den Reiniger Pool vac ultra anschließen (wie auf Abb. 4 ersichtlich), und den Schlauch zum Entweichenlassen der Luft eintauchen, in gleicher Weise wie bei einer manuellen Reinigung.

Schließen Sie den Pool vac ultra auf keinen Fall am Wassereinlauf an. Dies könnte Luft in den Reiniger bringen und seine Funktion nachhaltig beeinträchtigen.

**Etappe 6.** Den Schlauch bei abgeschaltetem Filtersystem am Skimmer anschließen, wie auf Abb. 5, 6 und 7 ersichtlich. Die Abb. 5 zeigt das Anschlusssystem des Schlauchs am mit einer unteren Ansaugung ausgerüsteten Skimmer anhand des Adapterkegels AEXV093BP. Die Abb. 6 zeigt die Anschlussweise im Fall einer seitlichen oder hinteren Ansaugung: bei dieser Konfiguration ist der rechtwinklige Adapterkegel AEXV151 zu verwenden, der bei Ihrem üblichen Händler erhältlich ist. Der Schlauch kann entweder durch die Scharte oder den Deckel des Skimmers angeschlossen werden. Die Abb. 7 zeigt die Anschlussweise des Schlauchs für den Fall, dass der Skimmer eine direkte Ansaugung im Schwimmbad besitzt. Der Adapterkegel AEXV093BP wird am mit Ihrem Skimmer für die Verwendung eines manuellen Reinigers mitgelieferten Verbinder angeschlossen. Für einen einwandfreien Betrieb des Pool vac ultra ist es ebenfalls erforderlich, den mit dem Skimmer mitgelieferten Deckel des Vorfilters zu verwenden. Wenn sich der Deckel nicht hermetisch schließt, rufen Sie bitte Ihren Händler an, um zu prüfen, ob ein weiteres Zubehörteil erforderlich ist.

**Etappe 7** Das Filtersystem einschalten. Das Niveau des Unterdruckprüfers AEV096 prüfen (siehe Abb. 2 für seine Installation). Er dient zur Messung des vom Filtersystem Ihres Schwimmbads erzeugten Wasserdurchlaufs und muss einen Unterdruck von mindestens 100 mm (4 Zoll) anzeigen. Der Unterdruck sollte pro verwendeten Schlauchabschnitt 25 mm (1 Zoll) betragen. Wenn Sie beispielsweise zehn (10) Schlauchabschnitte verwenden, dann den Wasserdurchlauf im Pool vac ultra so einstellen, dass der Unterdruckprüfer einen Unterdruck von 250 mm (10 Zoll) mit einer Toleranz von mehr oder weniger 25 mm ( $\pm 1$  Zoll) anzeigt. Hierbei handelt es sich um einen Richtwert, und ein etwas höheres oder niedrigeres Niveau ist ohne weiteres akzeptierbar. Den Unterdruckprüfer vom Schlauch nehmen und in Griffnähe aufbewahren. Sie werden ihn von Zeit zu Zeit brauchen, um die Betriebsweise des Pool vac ultra zu prüfen.

**Wichtig:** Nach Einstellung des Pool vac ultra, den Unterdruckprüfer AEV096 entfernen. Er ist nicht vorgesehen, um im Wasser zu bleiben, und ist nicht von der Garantie Pool vac ultra gedeckt.

**Etappe 8** Den Pool vac ultra während des Betriebs beobachten. Die Rückförderung des Wassers in das Schwimmbad kann den einwandfreien Betrieb des Reinigers entweder am Schlauch an der Oberfläche oder mit dem Pool vac ultra selbst am Boden des Schwimmbads beeinträchtigen. Wenn das Schwimmbad mit einer Rückförderung mit orientierbarem Kugelgelenk ausgerüstet ist, so muss der Wasserfluss so gelenkt werden, dass er die Bewegungen des Pool vac ultra nicht behindert. Im gegenteiligen Fall Ihren Händler anrufen, um eine geeignete Lösung zu finden.

**Etappe 9** Sich vergewissern, dass sich der Pool vac ultra ohne längere Haltezeiten an Stufen oder anderen Hindernissen (senkrechte Wände, Leitern,...) fortbewegt. Wenn Sie den Eindruck haben, dass der Pool vac ultra zur Immobilisierung neigt, den Einstellknopf der hinteren Klappe auf Position I stellen (siehe Abb. 3).

**Etappe 10** Der Pool vac ultra erklimmt die senkrechten Wände von Schwimmbädern aus Zement oder Glasfasern, vorausgesetzt dass sie einen abgerundeten Winkel mit einem Radius von mindestens 30 cm in Bezug auf den Schwimmbadboden aufweisen. Wenn der Pool vac ultra eine Wand erklimmt, versetzt er sich nicht unbedingt bis nach oben. Wenn der Pool vac ultra nicht an der Wand zu haften scheint, den Einstellknopf der hinteren Klappe auf Position III stellen (siehe Abb. 3).

Wenn der Pool vac ultra die Wasseroberfläche erreicht und Luft ansaugt, den Einstellknopf der hinteren Platte auf Position I drehen (siehe Abb. 3). Wenn der Reiniger die Wand zu hoch erklimmt, die Ansaugleistung um 25 mm (1 Zoll) reduzieren, bis der Betrieb wieder normal wird.

Etwa 80 % der Rückstände eines Schwimmbads befinden sich auf seinem Boden und etwa 20 % an den Wänden. Daher verbringt der Pool vac ultra längere Zeit mit dem Reinigen des Bodens als mit dem der Wände.

Aufgrund der Form (zu spitze Winkel) der meisten

eingegrabenen Liner-Schwimmbäder, bleibt der Pool vac ultra auf dem Schwimmbadboden (bei jeder beliebigen Tiefe) und an den schrägen Wänden. Der Pool vac ultra erklimmt keine senkrechten Liner-Wände.

Nachdem Ihr Reiniger Pool vac ultra jetzt installiert ist und problemlos funktioniert, können Sie sich Ihres Schwimmbads erfreuen.

## WICHTIGE EMPFEHLUNGEN

1. Regelmäßig kontrollieren, dass der Schlauch des Reinigers Pool vac ultra ordnungsgemäß an der Ansaugung des Skimmers angeschlossen ist.
2. Vor Gegenwaschen des Filters den Schlauch des Pool vac ultra abziehen. Dies soll den für ein wirksames Gegenwaschen erforderlichen Wasserfluss garantieren.
3. Den Schlauch des Reinigers nicht aufwickeln. Probleme aufgrund von aufgewickelten Schläuchen sind nicht von der Garantie gedeckt.
4. Achtung. Bei einer Schock-Chlorierung muss der Reiniger Pool vac ultra und sein Schlauch unbedingt aus dem Schwimmbad genommen werden, bis das Chlor wieder sein normales Niveau erreicht hat.
5. Den Hauptschlauch immer vom Kopf des Pool vac ultra abziehen, wenn er sich außerhalb des Schwimmbads befindet.
6. Den Pool vac ultra immer am Griff und nicht am Schlauch tragen und anheben.
7. Wenn Sie baden, den Pool vac ultra und seinen Schlauch aus dem Schwimmbad nehmen.
8. Regelmäßig den Unterdruck mit dem Unterdruckprüfer kontrollieren. Eine zu starke oder zu schwache Ansaugung ist schädlich.
9. Das rückseitige Gitter durch Bürsten sauber halten und von Abfällen befreien.

**Anmerkung:** Für die Installation des Pool vac ultra wird empfohlen, die vorstehenden Voraussetzungen zu beachten.

## WARTUNGSEMPFEHLUNGEN

Der Pool vac ultra ist mit einem "abnehmbaren Boden" ausgerüstet. Eine derartige Konzeption mit schnellem Zugriff soll den Zugriff zum Block Turbine/Saugkammer für Wartungs- und Reinigungszwecke erleichtern.

Sollte der Pool vac ultra aufgrund der Restbestandkonzentration im Hals oder innerhalb des Geräts nicht mehr weiterlaufen oder sich anormal verlangsamen, können Sie auf den Block Turbine/Saugkammer zugreifen (siehe Abb. 11).

## HAFTUNGSENTLASTUNG

1. Alterung, Sonne und chemische Behandlungen beschädigen den Liner.
2. Der Liner kann brüchig und schwach werden.
3. Die Installation und die Umgebung des Schwimmbads können den Liner ebenfalls beeinflussen.
4. Bei der Installation Ihres Pool vac ultra übernehmen Sie die gesamte Haftung was den Zustand Ihres Schwimmbads und seine Umgebung anbetrifft.

## LISTE DER MÖGLICHEN PROBLEME

PROBLEME	URSACHEN	LÖSUNGEN
Der Reiniger ist langsam oder bewegt sich nicht fort	Unzureichender oder ungeeigneter Durchfluss durch den Reiniger	Die Blätterfangvorrichtung, den Vorfilter und das Filtersystem reinigen. Den Druck mit dem Unterdruckprüfer kontrollieren.
	Teilweise Verstopfung der Ansaugöffnung des Pool vac ultra.	Die verstopfte Öffnung reinigen.
	Verschlossene Gleitschuhe.	Die Gleitschuhe austauschen (Abb. 8).
	Verschlossene Flügel.	Die Flügel austauschen (Abb. 9 und 10).
Der Peiniger blockiert sich gegen Mauern, Stufen, Leiter...	Ungeeignete Ansaugung.	Den Druck mit dem Unterdruckprüfer kontrollieren.
	Verschlossene Gleitschuhe oder Flügel.	Die Gleitschuhe (Abb. 8) oder die Flügel (Abb.9 und 10) austauschen.
	Zu kurzer Schlauch.	Zusätzliche Abschnitte hinzufügen, wie in der Notiz angegeben.
	Ausfall des Lenksystems.	Das rückseitige Rost kontrollieren und reinigen. Prüfen, ob sich der Transmissionsmechanismus des Kegels in beiden Richtungen frei dreht. Das Lenksystem prüfen und bei Bedarf austauschen.
Der Reiniger kann die senkrechten Wände eines Schwimmbads aus Zement/Gunit nicht erklimmen.	Unzureichender oder ungeeigneter Durchfluss durch den Reiniger.	Die Blätterfangvorrichtung, den Vorfilter und das Filtersystem prüfen. Den Druck mit dem Unterdruckprüfer kontrollieren.
	Teilweise Verstopfung der Ansaugöffnung des Pool vac ultra.	Die verstopfte Öffnung reinigen.
	Verschlossene Glutschuhe.	Die Gleitschuhe austauschen (Abb. 8).
	Verschlossene Flügel.	Die Flügel austauschen (Abb. 9 und 10)
	Zu kurzer Schlauch.	Zusätzliche Schlauchabschnitte nach Installationsanweisung hinzufügen.
	Falsche Spannung der hinteren Klappe.	Den Einstellknopf der hinteren Klappe auf Position III stellen (Abb. 3).
Der Reiniger erreicht die Oberfläche und saugt Luft an.	Unzureichender oder ungeeigneter Durchfluss durch den Reiniger.	Die Blätterfangvorrichtung, den Vorfilter und das Filtersystem prüfen. Den Druck mit dem Unterdruckprüfer kontrollieren.
	Falsche Spannung der hinteren Klappe.	Den Einstellknopf der hinteren Klappe auf Position I stellen (Abb. 3).
	Ausfall des Lenksystems.	Das rückseitige Rost kontrollieren und reinigen. Prüfen, ob sich der Transmissionsmechanismus des Kegels in beiden Richtungen frei dreht. Das Lenksystem prüfen und bei Bedarf austauschen.

## GARANTIE BEDINGUNGEN

Der POOL VAC ULTRA unterliegt einer Garantie auf Material und Verarbeitungsfehler von fünf Jahren, gerechnet ab dem Versanddatum. Wir bitten Sie daher Ihre Rechnung aufzubewahren.

Unsere Garantie beschränkt sich auf den kostenlosen Austausch oder der Reparatur des in Frage kommenden Produktes. Die Entscheidung hierüber obliegt uns, und berücksichtigt u.a. einen normalen Gebrauch des Produktes, gemäß den Gebrauchshinweisen. Es darf keine Teil des POOL VAC ULTRA ausgetauscht werden und zum Betrieb dürfen ausschließlich Teile von Hayward verwendet werden. Frostschaden und Schäden durch chemische Produkte sind von der Garantie ausgeschlossen

Darüber hinaus übernimmt Hayward keine Kosten die direkt oder indirekt durch den eventuellen Fehler des POOL VAC ULTRA aufgetreten sind (Ausbau, Transport, u.s.w...)

Die eingeschränkte Garantie bezieht sich nicht auf die folgenden Teile: Schlauche, Schuhe, Flügel, Klappen, Kogellager, und Fußteil.

Um eine Garantie anzumelden wenden Sie sich bitte an den Händler von dem Sie Ihren POOL VAC ULTRA bezogen haben. Aus Organisatorischen Gründen können wir ein unerlaubt an uns geschicktes Teil nicht bearbeiten.

## CONGRATULAZIONI !

Avete appena acquistato l'ultimo nato ed il più sofisticato dei pulitori automatici per piscine.

Il pulitore Pool vac ultra è azionato dal dispositivo di filtrazione della vostra piscina ed è studiato per funzionare con la maggior parte dei dispositivi esistenti. La prestazione del Pool vac ultra sarà perciò in funzione della potenza della vostra

**L'avvolgimento del tubo** compromette il buon funzionamento del pulitore Pool vac ultra. La garanzia non copre i problemi connessi a dei tubi avvolti. Immagazzinare sempre le sezioni ben diritte.



**Osservazione :** Il Pool vac ultra non deve essere utilizzato in primavera al momento della pulizia per la rimessa in funzione della piscina, salvo se sono rispettate le condizioni descritte nelle fasi 1 e 2. Ogni volta che la piscina sarà ingombrata di una quantità anormalmente elevata di residui, si dovranno effettuare le fasi necessarie per rendergli nuovamente l'aspetto di "pre-installazione".

Il Pool vac ultra deve essere **sempre** impugnato. Non portarlo mai per il tubo.

pompa.

### INSTALLAZIONE DEL PULITORE POOL VAC ULTRA

**Fase 1 :** Pulire o lavare il filtro a controcorrente, pulire il cesto del prefiltro prima d'installare il Pool vac ultra. Pulire regolarmente il dispositivo in funzione delle caratteristiche della vostra installazione.

**Fase 2 :** Controllare le caratteristiche chimiche dell'acqua. Assicurarsi che s'è rispettato l'equilibrio chimico e che non ci siano alghe nella piscina. Controllare la piscina e togliere tutti gli oggetti che potrebbero ostacolare l'aspirazione del pulitore Pool vac ultra, in particolare i grandi cumuli di foglie.

**Fase 3 :** Vi sono 9 (nove) tubi di collegamento da m 1,2 ed un tubo principale da m 1,2 con un'imboccatura grigia. Collegare una con l'altra le sezioni del tubo del Pool vac ultra. Per far ciò, si deve introdurre con forza e girare l'estremità maschia di ciascun tubo nell'estremità femmina dell'altro tubo (ved. figura 1). In funzione della misura e della forma della vostra piscina, non è sempre necessario utilizzare tutti i tubi. Il tubo principale, invece, deve essere sempre collegato, altrimenti il Pool vac ultra non può funzionare correttamente. Non occorre collegare a fondo i tubi, ma essi devono essere sufficientemente stretti per evitare una perdita d'aria. Sarà più facile collegare i tubi se verrà inumidita la loro estremità.

**Fase 4 :** Il tubo completo, partendo dallo schiumatore, deve raggiungere il punto più lontano della piscina e gli si dovranno poi aggiungere 2 sezioni supplementari per la profondità. Questa lunghezza complementare è indispensabile per il buon funzionamento del Pool vac ultra. Se la lunghezza complessiva del tubo non è sufficiente, si dovranno acquistare altre sezioni complementari presso il rivenditore abituale. Dopo aver collegato la lunghezza giusta del tubo, introduceτε l'arrestafoglie ed il depressiometro AEV096 tra la sezione del tubo che è collegata allo schiumatore e la sezione del tubo successiva. Il depressiometro serve a misurare il flusso d'acqua al momento della messa in funzione del Pool vac ultra (ved. figura 2).

**Fase 5 :** Controllare che la manopola di regolazione posteriore si trovi bene sulla posizione II che è la regolazione media (ved. figura 3). Immergere il Pool vac ultra nell'acqua per evacuarne tutta l'aria imprigionata. Dopo che tutta l'aria è stata evacuata si può collegare il tubo principale. Quest'ultimo ha un'imboccatura grigia e un autoadesivo rosso che deve essere tolto. Collegare l'imboccatura grigia al pulitore Pool vac ultra (come indicato alla figura 4) ed immergere il tubo per evacuare l'aria nello stesso modo che per la pulizia manuale.

Per riempire il tubo galleggiante di aspirazione del Pool vac ultra sconsigliamo l'utilizzo dell'acqua che esce dalle bocchette di mandata. Tale operazione rischia di immettere dell'acqua nel corpo del robot creando dei problemi di funzionamento.

**Fase 6 :** Mentre il dispositivo di filtrazione è fermo, collegare il tubo allo schiumatore, come indicato alle figure 5, 6 e 7. La figura 5 indica il dispositivo di collegamento del tubo all'() schiumatore munito di un'aspirazione bassa con l'auto del cono d'adattamento AEXV093BP. La figura 6 indica come effettuare il collegamento nel caso di un'aspirazione laterale o posteriore; in questa configurazione si deve impiegare il cono d'adattamento ad angolo retto AEXV151 disponibile presso il vostro rivenditore abituale. Il tubo può essere collegato indifferentemente passando attraverso la feritoia o attraverso il coperchio dello schiumatore. La figura 7 indica il modo di collegare il tubo nel caso in cui lo schiumatore possiede un'aspirazione diretta nella piscina. Il cono d'adattamento AEXV093BP si collega al connettore fornito col vostro schiumatore per essere utilizzato come pulitore manuale. Inoltre, per un buon funzionamento del Pool vac ultra è necessario utilizzare il coperchio del prefiltro fornito con lo schiumatore. Se il coperchio non chiude ermeticamente, contattare il vostro rivenditore per controllare se occorre un accessorio complementare.



**Fase 7 :** Azionare il dispositivo di filtrazione. Controllare il livello del depressiometro V096 (per l'installazione, ved. la figura 2). Esso serve a misurare il flusso d'acqua generato dal dispositivo di filtrazione della piscina e deve indicare una depressione di almeno 100 mm (4 pollici). La depressione dovrebbe trovarsi a 25 mm (1 pollice) per ogni sezione di tubo impiegata. Per esempio, se utilizzate 10 (dieci) sezioni di tubo, dovrete regolare il flusso d'acqua nel Pool vac ultra in modo che il depressiometro indichi una depressione di 250 mm (10 pollici) con una tolleranza più o meno di 25 mm ( $\pm 1$  pollice). Tale misura è indicativa ed un livello leggermente più alto o più basso è del tutto accettabile. Togliere il depressiometro dal tubo e tenetelo a portata di mano. Ne avrete bisogno ogni tanto per controllare il funzionamento del Pool vac ultra.

**Importante:** Dopo aver regolato il Pool vac ultra, togliere il depressiometro AEV096 in quanto esso non è previsto per restare in acqua e non è coperto dalla garanzia Pool vac ultra.

**Fase 8 :** Osservare il Pool vac ultra mentre è in funzione. Il rinvio dell'acqua verso la piscina può influire sul buon funzionamento del pulitore, sia a livello del tubo alla superficie sia con lo stesso Pool vac ultra in fondo alla piscina. Se la piscina è dotata di un rinvio con una rotula orientabile, si deve dirigere il flusso dell'acqua in modo da non ostacolare i movimenti del Pool vac ultra. In caso contrario, consultare il vostro rivenditore per una soluzione adeguata.

**Fase 9 :** Controllare che il Pool vac ultra si sposti senza che si fermi per molto tempo davanti agli scalini o ad altri ostacoli (pareti verticali, scale, ecc.). Se vi sembra che il Pool vac ultra tenda ad immobilizzarsi, posizionate la manopola di regolazione dello sportello posteriore sulla posizione I (ved. figura 3).

**Fase 10 :** Il Pool vac ultra sale lungo le pareti verticali delle piscine in cemento ed in fibra di vetro purché esse formino un angolo arrotondato di almeno 30 cm di raggio col suolo della piscina. Quando il Pool vac ultra sale lungo una parete, non la sale necessariamente fino in alto. Se il Pool vac ultra non sembra aggrapparsi alla parete, girare la manopola di regolazione dello sportello posteriore sulla posizione III (ved. figura 3). Se il Pool vac ultra raggiunge la superficie dell'acqua ed aspira dell'aria, girate la manopola di regolazione dello sportello posteriore sulla posizione I (ved. figura 3). Se il pulitore persiste a salire troppo in alto, diminuite la potenza d'aspirazione di 25 mm (1 pollice) fino a che il funzionamento non ridiventa normale.

Circa l'80% dei residui di una piscina si trovano sul fondo della piscina stessa. Circa il 20% dei residui si trovano sulle pareti. Il Pool vac ultra passa perciò più tempo a pulire il fondo che le pareti.

A causa della forma (angoli troppo vivi) della maggior parte delle piscine interrate, il Pool vac ultra è confinato sul fondo della piscina (qualunque sia la profondità) e sulle pareti inclinate. Il Pool vac ultra non sale sull'intonaco delle pareti verticali.

Ora che il pulitore Pool vac ultra è installato e funziona senza problemi, godetevi le gioie della vostra piscina.

### AVVERTIMENTI IMPORTANTI

1. Controllare regolarmente che il tubo del pulitore Pool vac ultra sia ben collegato all'aspirazione dello schiumatore.
2. Scollegare il tubo del Pool vac ultra prima di effettuare il lavaggio a controcorrente del filtro. Ciò deve garantire il flusso d'acqua necessario ad un efficace lavaggio a controcorrente.
3. Non avvolgere mai il tubo del pulitore. La garanzia non copre i problemi dovuti a tubi arrotolati.
4. Importante. In caso di clorazione d'urto, è obbligatorio togliere il pulitore Pool vac ultra ed il suo tubo dalla piscina fino a che il cloro non sia tornato al suo livello normale.
5. Scollegare sempre il tubo principale dalla testa del Pool vac ultra quando quest'ultimo si trova fuori della piscina.
6. Portare e sollevare sempre il Pool vac ultra con la mano. Non tirarlo mai col tubo.
7. Se fate il bagno, si deve togliere dalla piscina il Pool vac ultra ed il suo tubo.
8. Controllare regolarmente il livello di depressione con il depressiometro. Un'aspirazione eccessiva o insufficiente è deleteria.
9. Spazzolare regolarmente la griglia posteriore per mantenerla pulita e senza residui

**Osservazione:** Per l'installazione del Pool vac ultra, si sconsiglia di osservare le avvertenze sopra indicate.

### CONSIGLI PER LA MANUTENZIONE

Il Pool vac ultra è munito di un "fondo amovibile". Lo scopo di avere un accesso rapido è di facilitare l'accesso al blocco turbina/camera di aspirazione per qualsiasi manutenzione o pulitura.

Nel caso in cui il Pool vac ultra si arrestasse di funzionare o che rallentasse in modo anormale a causa della concentrazione dei residui nel collo o all'interno dell'apparecchio, voi potete accedere al blocco turbina/camera di aspirazione (ved. figura 11).

### DECLINAZIONE DI RESPONSABILITÀ

1. L'invecchiamento, il sole ed i trattamenti chimici rovinano l'intonaco
2. L'intonaco può diventare frangibile e debole.
3. L'impianto e l'ambiente della piscina possono influire sull'intonaco.
4. Al momento dell'installazione del vostro Pool vac ultra, voi vi assumete ogni responsabilità relativa allo stato della vostra piscina e del suo ambiente.

**ELENCO DEGLI EVENTUALI PROBLEMI**

<b>PROBLEMI</b>	<b>CAUSE</b>	<b>SOLUZIONI</b>
Il pulitore è lento o non avanza.	Insufficienza o inadeguatezza del flusso attraverso il pulitore.	Pulire il bloccafoglie, il prefiltro ed il dispositivo di filtrazione. Controllare la pressione con il depressiometro.
	Ostruzione parziale della bocca d'aspirazione del Pool vac ultra.	Liberare l'apertura ostruita.
	Pattini usati.	Sostituire i pattini (figura 8).
	Ali usate.	Sostituire le ali (figure 9 e 10)
Il pulitore si blocca contro i mun. gli scalini, la scala, ecc...	A sprazione inadeguata.	Controllare la pressione col depressometro.
	Pattini ci ali usati.	Sostituire i pattini (figura 8) o le ali (figure 9 e 10).
	Tubo troppo corto.	Aggiungere delle sezioni supplementari come indicato nelle istruzioni.
	Guasto nel dispositivo di sterzo.	Controllare e pulire la griglia posteriore. Controllare che il meccanismo di trasmissione del cono ruoti liberamente nelle due direzioni. Controllare e cambiare il dispositivo di pilotaggio, se occorre.
Il pulitore non riesce a salire sulle pareti verticali di una piscina in cemento/gunita.	Insufficienza o inadeguatezza del flusso attraverso il pulitore.	Pulire il bloccafoglie, il prefiltro ed il dispositivo di filtrazione. Controllare la pressione col depressiometro.
	Ostruzione parziale della bocca d'aspirazione del Pool vac ultra.	Liberare l'apertura ostruita.
	Pattini usati.	Sostituire i pattini (figura 8).
	Ali usate.	Sostituire le ali (figure 9 e 10).
	Tubo troppo corto.	Montare dei segmenti supplementari di tubo secondo le istruzioni d'installazione
	Tensione errata dello sportello posteriore.	Mettere la manopola di regolazione dello sportello posteriore sulla posizione III (figura 3).
Il pulitore raggiunge la superficie e aspira l'aria	Insufficienza o inadeguatezza del flusso attraverso il pulitore.	Pulire il bloccafoglie, il prefiltro ed il dispositivo di filtrazione. Controllare la pressione col depressiometro.
	Tensione errata dello sportello posteriore. Guasto nel dispositivo di sterzo.	Mettere la manopola di regolazione dello sportello posteriore sulla posizione I (figura 3). Controllare e pulire la griglia posteriore.
	Guasto nel dispositivo di sterzo.	Controllare che il meccanismo di trasmissione del cono ruoti liberamente nelle due direzioni. Controllare e sostituire il dispositivo di pilotaggio, se occorre.

**CONDIZIONI DI GARANZIA**

Il POOL VAC ULTRA è garantito contro qualsiasi vizio di fabbricazione o di materiale per un periodo di cinque anni a decorrere dalla data d'acquisto. Le domande di garanzia debbono essere corredate da un giustificativo d'acquisto recante la data dello stesso. Vi invitiamo pertanto a conservare la fattura.

La garanzia Hayward si limita alla riparazione o sostituzione, a discrezione della ditta Hayward, dei prodotti difettosi nella misura in cui le normali condizioni d'uso siano state rispettate, conformemente alle prescrizioni fornite nel manuale per l'uso, e il prodotto non sia stato modificato in alcun modo e sia stato utilizzato solo con componenti e pezzi di marca Hayward. I danni conseguenti al gelo o ad aggressioni chimiche non sono garantiti.

Tutte le altre spese (trasporto, manodopera, ecc.) sono escluse dalla garanzia. La ditta Hayward non è responsabile dei danni diretti o indiretti provenienti dal disservizio di un prodotto.

La garanzia non si applica ai seguenti pezzi soggetti ad usura : tubi, piedi, alette, farfalle, cuscinetti, pattini.

Per fruire della garanzia e richiedere la riparazione o sostituzione di un articolo, rivolgersi al proprio rivenditore. Nessun materiale rispedito alla fabbrica sarà accettato senza previo accordo scritto da parte nostra.

## GEFELICITEERD!

U hebt zopas de nieuwste en meest geavanceerde de automatische zwembadreiniger gekocht.

De Pool vac ultra reiniger wordt voortbewogen door het filtersysteem van het zwembad en werkt met de meeste bestaande systemen. De prestaties van de Pool vac ultra zullen dus afhangen van het vermogen van de pomp.

**Het oprollen van de slang** kan de goede werking van de Pool vac ultra reiniger in het gedrang brengen. Beschadigingen die te wijten zijn aan het oprollen van de slangen, worden niet door onze waarborg gedekt. Berg de elementen altijd recht op.



**Opmerking:** Gebruik de Pool vac ultra niet voor het schoonmaken van het zwembad bij de eerste ingebruikneming na de winter, behalve indien de voorwaarden zoals omschreven in de etappes 1 en 2 vervuld zijn. Wanneer er abnormaal veel vuil op de zwembadbodem ligt, moet het zwembadwater eerst de verschillende etappes van de voorbehandeling ondergaan.

**Neem** de Pool vac ultra altijd vast met het handvat. Verplaats het toestel nooit door aan de slang te trekken.

## INSTALLATIE VAN DE POOL VAC ULTRA REINIGER

**Etappe 1.** Maak de filter schoon of voer een backwash-cyclus uit, reinig de voorfilterkorf alvorens de Pool vac ultra te installeren. Maak het toestel regelmatig schoon, afhankelijk van de kenmerken van uw installatie.

**Etappe 2.** Controleer de chemische eigenschappen van het zwembadwater. Zorg ervoor dat het chemische evenwicht in acht wordt genomen en dat het water geen wieren bevat. Controleer het zwembad en verwijder alle voorwerpen die de aanzuigopening van de Pool vac ultra reiniger zouden kunnen verstoppen, vooral grote hoeveelheden bladeren.

**Etappe 3.** De installatie telt negen (9) verbindingsslangen van 1,2 m en een hoofdslang van 1,2 m, voorzien van een grijs mondstuk. Steek de verschillende slangelementen van de Pool vac ultra als volgt in elkaar: steek een smal uiteinde krachtig en met een draaibeweging in een breed uiteinde van een ander element (zie fig. 1). Afhankelijk van de afmetingen en de vorm van het zwembad, is het niet altijd noodzakelijk, alle elementen te gebruiken. Wel moet in ieder geval de hoofdslang worden aangesloten, anders zou de Pool vac ultra

niet behoorlijk werken. Forceer de elementen niet: ze moeten alleen voldoende stevig in elkaar zitten om het ontsnappen van lucht te vermijden. Door het uiteinde van de slangen nat te maken, kunnen ze gemakkelijker in elkaar worden geschoven.

**Etappe 4.** De totale lengte van de slang moet gelijk zijn aan de afstand tussen de skimmer en het verste punt van het zwembad, plus 2 extra-elementen voor de diepte. Deze extra-elementen zijn absoluut noodzakelijk om een goede werking van de Pool vac ultra te verzekeren. Vormt het basispakket een slang die niet lang genoeg is voor uw zwembad, bestel dan extra-elementen bij uw dealer. Na het monteren van een slang die voldoende lang is, de bladvanger en de onderdrukmeter V096 aanbrengen tussen het element dat op de skimmer is aangesloten en het volgende element. De onderdrukmeter dient om het waterdebiet te meten bij het inschakelen van de Pool vac ultra (zie fig. 2).

**Etappe 5.** Controleer of de afstelknop aan de achterkant wel degelijk op de stand II, d.w.z. de tussenstand, staat (zie fig. 3). Dompel de Pool vac ultra onder in het zwembadwater om de lucht die de reiniger bevat, te verwijderen. Zodra er geen lucht meer ontsnapt, kan de hoofdslang worden aangesloten. De hoofdslang is voorzien van een grijs mondstuk en een rode, te verwijderen sticker. Sluit het grijs mondstuk aan op de Pool vac ultra reiniger (zie fig. 4) en dompel de slang onder om de lucht te laten ontsnappen, net zoals bij een manueel reinigingssysteem.

In geen geval het water dat mit de terugbuis komt gebruiken, on de darm van de Pool vac ultra te vullen. Wanneer men di wel doet, loopt men het risico, dat er lucht in de kop van de reiniger komt, waardeer men de perkektie vermindert.

**Etappe 6.** Schakel het filtersysteem van het zwembad uit, sluit de slang op de skimmer aan (zie fig. 5, 6 en 7). Fig. 5 geeft aan hoe de slang moet worden aangesloten op de skimmer met aanzuiging onderaan, met behulp van een verloopstuk AEXV093BP. Op fig. 6 wordt aangegeven hoe de verbinding tot stand moet worden gebracht wanneer de aanzuiging via de zij- of achterkant gebeurt: in dat geval moet een knievormig verloopstuk (AEXV151) worden gebruikt, dat u bij uw dealer kunt bestellen. De slang mag zonder onderscheid door het kijkgat of het deksel van de skimmer worden aangesloten. Op fig. 7 wordt aangegeven hoe de slang moet worden aangesloten wanneer de skimmer voorzien is van een directe aanzuiging in het zwembad. Het verloopstuk AEXV093BP wordt aangesloten op het aansluitingsstuk dat bij de skimmer geleverd wordt voor het gebruik van een manueel reinigingssysteem. Om de goede werking van de Pool vac ultra te verzekeren is het verder noodzakelijk het deksel van de voorfilter te gebruiken die bij de skimmer geleverd wordt. Is het deksel niet hermetisch gesloten, neem dan contact op met uw dealer om na te gaan of een extra-accessoire noodzakelijk is.

**Etappe 7** Schakel het filtersysteem in. Controleer het peil van de onderdrukmeter V096 (voor de Installatie ervan; zie fig. 2). De onderdrukmeter dient om het waterdebiet te meten dat door het filtersysteem van uw zwembad wordt opgewekt en moet een onderdruk van ten minste 100 mm (4 duim) aangeven. Normaal gesproken dient de onderdruk per ingezet slangelement 25 mm (1 duim) te bedragen. Voorbeeld: gebruikt u tien (10) slangelementen, dan zult u het waterdebiet van de Pool vac ultra zo afstellen dat de onderdrukmeter een onderdruk van 250 mm (10 duim) aan geeft, met een spelning van  $\pm 25$  mm ( $\pm 1$  duim). Dit is een gemiddelde waarde; een waarde die iets hoger of iets lager ligt, is best aanvaardbaar. Haal de onderdrukmeter van de slang en hou hem binnen handbereik. U zult hem af en toe moeten gebruiken om de goede werking van de Pool vac ultra te controleren.

**Belangrijk:** Verwijder de onderdrukmeter na het afstellen van de Pool vac ultra. De onderdrukmeter is immers niet voorzien om ondergedompeld te blijven en wordt niet door de Pool vac ultra garantie gedekt.

**Etappe 8** Bekijk de Pool vac ultra terwijl hij werkt. De terugstuwning van het water in het zwembad kan de goede werking van de reiniger in het gedrang brengen ter hoogte van de slang aan de oppervlakte of wat betreft de Pool vac ultra zelf die zich op de bodem van het zwembad bevindt. Is het zwembad uitgerust met een terugstuwingsysteem voorzien van een oriënteerbare ronde plaat, dan moet de waterstroom zo gericht worden dat de bewegingen van de Pool vac ultra niet gehinderd worden. In het andere geval uw dealer raadplegen om een passende oplossing te vinden.

**Etappe 9** Controleer of de Pool vac ultra niet al te lang blijft stilstaan tegen trap treden of andere obstakels (verticale wanden, ladders, enz...). Vindt u dat de Pool vac ultra vaak tot stilstand dreigt te komen, draai de afstelknop aan de achterkant op stand I (zie fig. 3).

**Etappe 10** De Pool vac ultra beklimt verticale zwembadwanden van cement of glasvezel, op voorwaarde dat de hoek op de bodem een afgeronde hoek vormt met een straal van ten minste 30 cm. Bij het beklimmen van een wand gaat de Pool vac ultra niet noodzakelijk door tot de bovenrand ervan. Hebt u de indruk dat de Pool vac ultra zich niet aan de wand vasthecht, draai de afstelknop aan de achterkant op stand III (zie fig. 3).

Bereikt de Pool vac ultra het wateroppervlak en zuigt hij lucht op, draai de afstelknop aan de achterkant op stand I (zie fig. 3). Blijft de reiniger de wand te ver beklimmen, verminder dan het aanzuigvermogen met 25 mm (1 duim) totdat de reiniger opnieuw normaal werkt.

Ongeveer 80 % van het vuil in een zwembad bevindt zich op de bodem. Ongeveer 20 % hecht zich vast aan de wanden. De Pool vac ultra doet er dus langer over om de bodem te reinigen.

Vanwege de vorm (nl. de te scherpe hoeken) van de meeste ingegraven liner zwembaden, kan de Pool vac ultra alleen gebruikt worden voor het schoonmaken van de bodem van het zwembad (ongeacht de diepte) en van hellende wanden. De Pool vac ultra beklimt de verticale liner wanden niet.

Nu de Pool vac ultra reiniger geïnstalleerd is en probleemloos werkt, kunt u volop van uw zwembad genieten

## BELANGRIJKE WENKEN

1. Controleer regelmatig of de slang van de Pool vac ultra reiniger goed is aangesloten op de aanzuigopening van de skimmer.
2. Maak de slang van de Pool vac ultra los alvorens een backwash-cyclus van de filter uit te voeren. Zo bent u er zeker van dat de waterstroom voldoende is voor een efficiënte backwash.
3. Rol de slang van de reiniger in geen geval op. Problemen die te wijten zijn aan het oprollen van slangen, worden niet door de waarborg gedekt.
4. Let op. Wordt het water drastisch gechloord, dan moet de Pool vac ultra reiniger (inclusief de slang) uit het zwembad worden gehaald totdat het chloorgehalte weer normaal is.
5. Maak de hoofdslang en de kop van de Pool vac ultra altijd los wanneer de reiniger zich niet in het zwembad bevindt.
6. Gebruik het handvat om de Pool vac ultra te verplaatsen of op te tillen. Trek nooit aan de slang.
7. Tijdens het zwemmen, moet de Pool vac ultra (inclusief de slang) uit het zwembad worden gehaald.
8. Controleer de onderdruk regelmatig met de onderdrukmeter. Een overdreven of onvoldoende aanzuiging veroorzaakt schade.
9. Borstel de rooster aan de achterkant regelmatig schoon zodat er geen afval vast blijft zitten.

## TIPS VOOR HET ONDERHOUD

De Pool vac ultra is voorzien van een "losse bodem". Dit concept is bedoeld om de toegang tot

**Opmerking:** Het verdient aanbeveling de Pool vac ultra niet te installeren zolang deze verschijnselen onveranderd blijven.

de eenheid turbine/aanzuigkamer voor het onderhoud of schoonmaken, te vergemakkelijken.

Valt de Pool vac ultra stil of beweegt de reiniger zich abnormaal traag voort omdat er te veel vuil tegen de kraag of aan de binnenkant van het toestel blijft zitten, dan kunt u de eenheid turbine/aanzuigkamer gemakkelijk bereiken (zie fig. 11).

## AFWIJZING VAN DE AANSPRAKELIJKHEID

1. Door veroudering en onder invloed van de zon en chemische producten worden liner aangetast.
2. De liner kan broos en zwak worden.
3. De Installatie en de omgeving van het zwembad kunnen eveneens een negatieve invloed hebben op de kwaliteit van liner.
4. Bij de installatie van de Pool vac ultra draagt u de volledige verantwoordelijkheid wat betreft de staat van uw zwembad en de omgeving ervan.

## LIJST VAN DE MOGELIJKE PROBLEMEN

PROBLEEM	OORZAKEN	OPLOSSINGEN
De bodenzuiger zich langzaam of helemaal niet voort.	Het debiet van de waterstroom in de reiniger is ontoereikend of inadequaaf.	Maak de bladvanger, de voorfilter en het filtersysteem schoon. Controleer de druk met de onderdrukmeter.
	De aanzuigopening van de Pool vac ultra is gedeeltelijk verstopt.	Maak de verstopte opening vrij.
	De glijders zijn versleten.	Vervang de glijders (fig. 8)
	De vleugels zijn versleten.	Vervang de vleugels (fig. 9 en 10)
De reiniger loopt vast tegen de wanden, de treden, de ladder, enz. ...	Inadequate aanzuiging	Controleer de druk met de onderdrukmeter
	De glijders of de vleugels zijn versleten.	Vervang de glijders (fig. 8) of de vleugels (fig. 9 en 10)
	De slang is te kort.	Voeg de nodige extra-elementen toe (zie handleiding).
	De stuurinrichting werkt niet goed.	Controleer de rooster aan de achterkant en maak hem schoon. Controleer of het overbrengingsmechanisme van de kegel in beide richtingen vrij kan bewegen. Controleer de stuurinrichting en vervang dit onderdeel indien nodig.
De reiniger slaagt er niet in, de verticale wanden van een de verticale cement/spuitsbeton te beklimmen.	Het debiet in de reiniger is ontoereikend of inadequaaf.	Maak de bladvanger, de voorfilter en het filtersysteem schoon. Controleer de druk met de onderdrukmeter.
	De aanzuigopening van de Pool vac ultra is gedeeltelijk verstopt.	Maak de verstopte opening vrij.
	De glijders zijn versleten.	Vervang de glijders (fig. 8).
	De vleugels zijn versleten.	Vervang de vleugels (fig. 9 en 10).
	De slang is te kort.	Voeg de nodige extra-elementen toe (zie handleiding).
	Verkeerde spanning aan de achterkant	Stel de afstelknop aan de achterkant af op stand III (fig. 3).
De reiniger bereikt het wateroppervlak en zuigt Lucht op.	Het debiet in de reiniger is ontoereikend of inadequaaf.	Maak de bladvanger, de voorfilter en het filtersysteem schoon. Controleer de druk met de onderdrukmeter.
	Verkeerde spanning aan de achterkant	Stel de afstelknop aan de achterkant af op stand I (fig. 3).
	De stuurinrichting werkt niet goed.	Controleer de rooster aan de achterkant en maak hem schoon. Controleer of het overbrengingsmechanisme van de kegel in beide richtingen vrij kan bewegen. Controleer de stuurinrichting en vervang dit onderdeel indien nodig.

## GARANTIEVOORWAARDEN

De POOL VAC ULTRA geniet van een waarborg van vijf jaar, te rekenen vanaf de aankoopdatum, tegen alle fabrieksfouten of gebrekkige materialen. Elk verzoek om toepassing van deze waarborg dient te worden vergezeld van een aankoopbewijs dat deze datum aantoonst. Wij raden u derhalve aan, uw factuur te bewaren.

De Hayward garantie is beperkt tot de reparatie of de vervanging, naar de keuze van Hayward, van de gebrekkige producten, op voorwaarde dat deze normaal werden gebruikt volgens de gebruiksaanwijzingen, dat het product geen enkele wijziging heeft ondergaan en dat het uitsluitend met Hayward onderdelen werd gebruikt. Schade die te wijten is aan vorst of aantasting door chemische producten wordt niet door deze garantie gedekt.

Alle overige kosten (transport, arbeidskosten, enz...) worden evenmin door de garantie gedekt. Hayward kan in geen geval aansprakelijk worden gesteld voor rechtstreekse of onrechtstreekse schade veroorzaakt door een abnormale werking van een product. De garantie geldt niet voor de volgende onderdelen die aan slijtage zijn blootgesteld slangen, voeten, vleugels, luiken, lagers, glijders. Om de garantie in te roepen en de reparatie of de vervanging van een artikel aan te vragen, gelieve een beroep te doen op uw dealer. De terugzending van producten aan onze fabriek wordt uitsluitend aanvaard mits onze voorafgaande schriftelijke instemming.

## FELICITAÇÕES !

Acaba de comprar o mais recente e o mais sofisticado dos limpadores automáticos de piscinas.

O limpador Pool vac ultra é movido pelo sistema de filtração da sua piscina e esta concebido para funcionar com a maioria dos sistemas existentes. O desempenho do seu Pool vac ultra dependerá portanto da potência do sua bomba.

**O enrolamento do tubo** compromete o funcionamento correcto do limpador Pool vac ultra. A garantia não cobre os problemas ligados aos tubos enrolados. Conservar sempre as secções direitas.



**Observação :** O Pool vac ultra não deve ser utilizado durante a limpeza no arranque da piscina na Primavera, excepto se as condições descritas nas etapas 1 e 2 forem respeitadas. Sempre que a sua piscina estiver atulhada com uma grande quantidade de detritos, será preciso efectuar as etapas necessárias para que fique com o aspecto de "pré-instalação".

Transportar **sempre** o Pool vac ultra por meio da sua pega. Nunca transportá-lo pelo tubo.

## INSTALAÇÃO DO LIMPADOR POOL VAC ULTRA

**Etapla 1.** Limpar ou contra-lavar o seu filtro, limpar o seu cesto de pré-filtro antes de instalar o Pool vac ultra. Limpar o seu sistema regularmente em função das características da sua instalação.

**Etapla 2.** Verificar as características químicas da sua água. Verificar se o equilíbrio químico é respeitado e se não há algas na piscina. Verificar a piscina e remover todos os objectos que poderiam entupir a aspiração do seu limpador Pool vac ultra, nomeadamente os montes de folhas.

**Etapla 3.** Há nove (9) tubos de ligação de 1,2 m e um tubo principal de 1,2 m com ponteira cinzenta. Ligar as secções de tubo do Pool vac ultra umas às outras. Para tal, é preciso introduzir fortemente e girar a extremidade macho de cada tubo na extremidade fêmea do outro tubo (vide figura 1). Em função do tamanho e da forma da sua piscina, nem sempre é necessário utilizar todos os tubos. Em contrapartida, é sempre necessário ligar o tubo principal, porque senão o Pool vac ultra não funciona correctamente. Não é necessário ligar a fundo os tubos, mas eles devem ser suficientemente apertados para evitar qualquer fuga de ar. Se humedecer a extremidade dos tubos, será mais fácil ligá-los.

**Etapla 4.** O tubo completo deve alcançar, a partir do escumador, o ponto mais afastado da piscina, ao qual será preciso acrescentar 2 secções suplementares para a profundidade. Este comprimento complementaré indispensável para o funcionamento correcto do Pool vac ultra. Se o comprimento total do seu tubo não for suficiente, será preciso comprar secções complementares no seu revendedor habitual. Depois de ter ligado o comprimento correcto de tubo, introduza a armadilha de folhas e o depressómetro AEV096 entre a secção de tubo que está ligada ao escumador e a secção do tubo seguinte. O depressómetro serve para medir o caudal de água durante o arranque do Pool vac ultra (ver figura 2).

**Etapla 5.** Verificar se o botão de regulação da borboleta traseira está realmente na posição II, a regulação intermédia (ver figura 3). Imergir o Pool vac ultra na água para evacuar todo o ar aprisionado. Quando todo o ar se tiver escapado, pode-se ligar o tubo principal. O tubo principal possui uma ponteira cinzenta e um autocolante vermelho que é preciso retirar. Ligar a ponteira cinzenta ao limpador Pool vac ultra (como indicado na figura 4) e imergir o tubo para evacuar o ar, como se procede para uma limpeza manual.

Não utilizar a água que ven do sobranete para encher o tubo do Pool vac ultra. Pois pode entrar água na cabeça do limpador de fundos trazendo consigo problemas de eficacia.

**Etapla 6.** Com o sistema de filtração parado, ligar o tubo ao escumador como indicado nas figuras 5, 6 e 7. A figura 5 indica o sistema de ligação do tubo ao escumador equipado com uma aspiração baixa por meio do cone de adaptação AEXV093BP. A figura 6 indica o modo de ligação no caso de uma aspiração lateral ou traseira; nesta configuração, é preciso utilizar o cone de adaptação de ângulo recto AEXV151, disponível no seu revendedor habitual. O tubo pode ser ligado indiferentemente passando através da abertura ou da tampa do escumador. A figura 7 indica o meio de ligar o tubo se o escumador possui uma aspiração directa na piscina. O cone de adaptação AEXV093BP liga-se ao conector fornecido com o seu escumador para a utilização de limpador manual. E também necessário utilizar a tampa do pré-filtro fornecido com o escumador para o funcionamento correcto do Pool vac ultra. Se a tampa não fechar hermeticamente, contactar o seu revendedor para verificar se é necessário um acessório complementar.

**Etapla 7** Pôr o sistema de filtração a trabalhar. Verificar o nível do depressómetro AEV096 (ver figura 2 para a sua instalação). Ele serve para medir a água gerada pelo sistema de filtração da sua piscina e deve indicar uma depressão de pelo menos 100 mm (4 polegadas). A depressão deveria situar-se a 25 mm (1 polegada) por secção de tubo utilizada. Por exemplo, se utilizar dez (10) secções de tubo, deve regular o caudal de água no Pool vac ultra de forma que o depressómetro indique uma depressão de 250 mm (10 polegadas) com uma tolerância de mais ou menos 25 mm ( $\pm 1$  polegada). Esta medição é indicativa e um nível

ligeiramente mais alto ou mais baixo é completamente aceitável. Retirar o depressômetro do tubo e conserve-o ao alcance da mão. Terá necessidade de dele de vez em quando para verificar o funcionamento do Pool vac ultra.

**Etapa 8** Observar o Pool vac ultra em funcionamento. A descarga da água para a piscina pode

**Importante** : Depois de ter regulado o Pool vac ultra, retirar o depressômetro AEO096. Ele não está previsto para permanecer na água e não está coberto pela garantia Pool vac ultra.

afectar o funcionamento correcto do limpador quer ao nível do tubo à superfície, quer com o próprio Pool vac ultra no fundo da piscina. Se a piscina estiver equipada com uma descarga com uma rótula orientável, é preciso dirigir o fluxo de água de forma a não prejudicar os movimentos do Pool vac ultra. Caso contrário, consultar o seu revendedor para uma solução adaptada.

**Etapa 9** Verificar se o Pool vac ultra se move sem parar muito tempo contra os degraus ou outros obstáculos (paredes verticais, escadas...). Se lhe parecer que o Pool vac ultra tem tendência a imobilizar-se, ponha o botão de regulação da borboleta traseira na posição 1 (ver figura 3).

**Etapa 10** O Pool vac ultra sobe as paredes verticais das piscinas em cimento e em fibra de vidro com a condição que elas formem um ângulo arredondado de pelo menos 30 cm de raio com o solo da piscina. Quando o Pool vac ultra sobe uma parede, ele não sobe necessariamente até ao cimo. Se o Pool vac ultra parecer que não se agarra à parede, girar o botão de regulação da borboleta traseira para a posição III (ver figura 3).

Se o Pool vac ultra alcançar a superfície da água e aspirar ar, gire o botão de regulação da borboleta traseira para a posição I (ver figura 3). Se o limpador continuar a subir a parede demasiado alto, reduza a potência de aspiração de 25 mm (1 polegada) até que o funcionamento se torne normal.

Cerca de 80% dos resíduos de uma piscina encontram-se no fundo da piscina. Cerca de 20% dos resíduos encontram-se nas paredes. O Pool vac ultra passa portanto mais tempo a limpar o fundo que as paredes.

Por causa da forma (ângulos muito agudos) da maioria das piscinas enterradas liner, o Pool vac ultra mantém-se rio fundo da piscina (qualquer que seja a profundidade) e nas paredes inclinadas. O Pool vac ultra não sobe as paredes verticais revestimento.

Agora que o seu limpador Pool vac ultra está instalado e funciona sem problema, aproveite os prazeres da sua piscina.

## CONSELHOS IMPORTANTES

1. Verificar regularmente se o tubo do limpador Pool vac ultra está correctamente ligado à aspiração do escumador.
2. Desligar o tubo do Pool vac ultra antes de operar uma contra-lavagem do filtro. Isto deve garantir o fluxo de água necessária a uma contra-lavagem eficaz.
3. Nunca enrolar o tubo do limpador. A garantia não cobre os problemas devidos aos tubos enrolados.
4. Atenção. No caso de cloração com grande quantidade de cloro, é imperativo retirar o limpador Pool vac ultra e o seu tubo da piscina até que o cloro volte ao seu nível normal.
5. Desligar sempre o tubo principal da cabeça do Pool vac ultra quando este estiver fora da piscina.
6. Transportar e levantar sempre o Pool vac ultra por meio da pega. Nunca transportar pelo tubo.
7. Se tomar banho, é preciso retirar o Pool vac ultra e o seu tubo da piscina.
8. Verificar regularmente o nível de depressão com o depressômetro. Uma aspiração excessiva ou insuficiente é nefasta.
9. Conservar a grelha limpa e sem detritos escovando-a regularmente.

## CONSELHOS DE MANUTENÇÃO

**Observação** : É importante seguir estes conselhos para a instalação do Pool vac ultra.

O Pool vac ultra possui um «fundo amovível». O objectivo desta concepção de acesso rápido é facilitar o acesso ao bloco turbina / câmara de sucção para qualquer manutenção ou limpeza.

Se o Pool vac ultra deixar de funcionar ou se se tornar lento de maneira anormal por causa da concentração de resíduos no pescoço ou no interior do aparelho, pode aceder ao bloco turbina/câmara de sucção (ver figura 1).

## ISENÇÃO DE RESPONSABILIDADE

1. O envelhecimento, o sol e os tratamentos químicos estragam o revestimento.
2. O revestimento pode tornar-se quebradiço e fraco.
3. A instalação e o ambiente da piscina podem afectar também o revestimento.
4. No momento da instalação do seu Pool vac ultra, você assume toda a responsabilidade relativa ao estado da sua piscina e do seu ambiente.

## LISTA DOS PROBLEMAS POSSÍVEIS

PROBLEMAS	CAUSAS	SOLUCIONES
O limpador é lento ou não avança	Insuficiência ou inadequação do caudal através do limpador	Limpar a armadilha de folhas, o pré-filtro e o sistema de filtração. Verificar a pressão com o depressômetro
	Obstrução parcial da boca de aspiração do Pool vac ultra	Libertar a abertura obstruída
	Patins gastos	Substituir os patins (figura 8)
	Asas gastas	Substituir as asas (figura 9 e 10)
O limpador fica bloqueado contra as paredes, os degraus, a escada...	Aspiração inadequada	Verificar a pressão com o depressômetro
	Patins ou asas gastos	Substituir os patins (figura 8) ou as asas (figura 9 e 10)
	Tubo demasiado curto	Acrescentar secções suplementares como indicado nas instruções
	Falha do sistema de direcção	Verificar e limpar a grelha traseira Verificar se o mecanismo de transmissão do cone gira livremente em ambos os sentidos Verificar e mudar o sistema de pilotagem se necessário.
O limpador não consegue subir as paredes verticais de uma piscina em cimento/gunita	Insuficiência ou inadequação do caudal através do limpador	Limpar a armadilha de folhas, o pré-filtro e o sistema de filtração. Verificar a pressão com o depressômetro.
	Obstrução parcial da boca de aspiração do Pool vac ultra	Libertar a abertura obstruída.
	Patin gastos	Substituir os patins (figura 8).
	Asas gastas	Substituir as asas (figura 9 e 10)
	Tubo demasiado curto	Instalar segmentos suplementares de tubo de acordo com as instruções de instalação.
	Tensão incorrecta da borboleta traseira	Pôr o botão de regulação da borboleta traseira na posição III (figura 3).
O limpador atinge a superfície e aspira ar	Insuficiência ou inadequação do caudal através do limpador	Limpar a armadilha de folhas, o pré-filtro e o sistema de filtração. Verificar a pressão com o depressômetro.
	Tensão incorrecta da borboleta traseira	Pôr o botão de regulação da borboleta traseira na posição I (figura 3).
	Falha do sistema de direcção	Verificar e limpar a grelha traseira. Verificar se o mecanismo de transmissão do cone gira livremente em ambas as direcções Verificar e substituir o sistema de pilotagem se necessário.

## CONDIÇÕES DE GARANTIA

O POOL VAC ULTRA é garantido contra todos os vícios de fabrico ou de matéria durante um período de cinco anos a contar da data de compra. Qualquer pedido de garantia deveser acompanhado por uma prova de compra justificativa da data. É aconselhável conservar a factura.

A garantia Hayward limita-se à reparação ou a substituição, a critério de Hayward, dos produtos defeituosos, com a condição que tenham sido utilizados normalmente, segundo as recomendações indicadas no manual de utilização, que o produto não tenha sido modificado de modo algum e tenha sido utilizado unicamente com componentes e peças Hayward. Os danos devidos ao gelo ou aos ataques de agentes químicos não são garantidos.

Todas as outras despesas (transporte, mão-de-obra...) ficam excluídas da garantia. Hayward não podera ser considerado como responsável de nenhum dano directo ou indirecto decorrente do funcionamento incorrecto de um produto.

A garantia não se aplica às seguintes peças de desgaste: tubos, pés, pás, placas, rolamentos, patins. Para solicitar uma garantia e pedir a reparação ou a substituição de um artigo, dirija-se ao seu vendedor. Não sera aceite nenhum envio de material para a nossa fabrica sem o nosso acordo previo escrito.