

**Plage braille**

**Focus 40 Blue**

**Manuel d'utilisation**

## **Edité par :**

### **Freedom Scientific**

11800 31st Court North  
St. Petersburg, Florida 33716-1805  
USA  
Site web : <http://www.FreedomScientific.com>

## **Distribué par :**

### **Canadialog**

2001 Rue University  
Suite 1700  
Montréal, QC, H3A 2A6  
Canada  
  
Local Montréal QC : 514 800 2131  
Téléphone sans-frais : (1) 888 730 0003  
Site web : <http://www.canadialog.com>  
Support : [support@canadialog.com](mailto:support@canadialog.com)

Les informations présentes dans ce document sont modifiables sans préavis. Aucune partie de ce manuel ne peut être reproduite ou transmise à quelque fin ou par quelque moyen que ce soit, électronique ou mécanique, sans la permission expresse de Freedom Scientific.

Copyright © 2012 par Freedom Scientific, tous droits réservés.

JAWS est une marque déposée de Freedom Scientific aux États-Unis et dans d'autres pays. Microsoft et Windows sont des marques déposées de Microsoft Corporation aux États-Unis et/ou dans d'autres pays.

Contient le module de transmission FCC ID: ED9LMX9838

Contient le module de transmission IC:1520A-LMX9838

## **Commission Fédérale des Communications (FCC) aux États-Unis**

Cette appareil a été testé et déclaré conforme à la catégorie des appareils numériques de classe B, en accord avec la partie 15 des règles de la FCC. Cette classe impose des limites et met en œuvre une protection raisonnable contre les interférences néfastes dans un environnement domestique. Cette appareil génère, utilise et peut émettre des fréquences radio et, s'il n'est pas installé ou utilisé conformément aux instructions, peut provoquer des interférences préjudiciables aux communications radio. Cependant, il n'est pas garanti que de telles interférences ne se produiront pas dans une installation particulière. S'il s'avère que cet appareil perturbe la réception de la radio ou de la télévision, ce qui peut être facilement démontré en mettant l'appareil hors puis de nouveau sous tension, nous encourageons l'utilisateur à prendre une ou plusieurs des mesures énumérées ci-après :

- Réorienter ou déplacer l'antenne de réception.
- Augmenter l'espace entre cet appareil et votre poste de radio ou de télévision.
- Connecter cet appareil sur une prise électrique disposant d'un circuit séparé de celui auquel est connecté votre poste de réception.
- Prendre les conseils d'un vendeur ou d'un technicien spécialisé en radio/télévision.

Cet appareil est conforme à la partie 15 des règles de la FCC. Pour un fonctionnement optimal, respectez les deux conditions suivantes : 1) normalement, cet appareil ne génère pas d'interférences néfastes et 2) cet appareil doit accepter toutes les interférences, mêmes celles susceptibles de provoquer un fonctionnement non désiré.

Toute modification, ou tout changement, apporté sans l'autorisation expresse de la partie en charge de la conformité, peut entraîner la perte de l'autorité nécessaire à l'utilisateur pour utiliser le produit.

**Attention** : exposition à des radiations de fréquences radio.

Cet appareil ne doit pas être placé à proximité de, ou utilisé en même temps que tout autre transmetteur ou antenne.

## **Canada - Industrie Canadienne (IC)**

Cet appareil numérique de la classe B est conforme à la norme NMB-003 du Canada.

Cet appareil est conforme à RSS 210 de l'IC. Pour un fonctionnement optimal, respectez les deux conditions suivantes :

- 1) il ne doit pas produire d'interférences et
- 2) l'utilisateur du dispositif doit être prêt à accepter toute interférence radioélectrique reçue, même si celle-ci est susceptible de compromettre le fonctionnement du dispositif.

**Attention** : exposition à des radiations de fréquences radio.

Cet appareil émettant des ondes radio, l'installateur doit s'assurer que l'antenne est positionnée ou orientée de telle sorte que l'appareil émette des champs RF sans excès, tel que cela est limité par Santé Canada pour le grand public ; consultez le Code de sécurité 6, disponible chez Santé Canada ou sur leur site web [www.hc-sc.gc.ca](http://www.hc-sc.gc.ca).

## **Attention**

Cet appareil a été livré avec les câbles qui permettent le respect des règlements de la FCC. Si des câbles de rechange sont nécessaires, contactez votre revendeur ou Freedom Scientific pour obtenir le câble correctement blindé.

## **Procédures de sécurité, d'entretien et de nettoyage**

Focus Blue ne contient aucune pièce susceptible d'être réparée par l'utilisateur. Toute tentative d'entretien ou de réparation non autorisée de l'appareil par ouverture de sa coque fait perdre à l'utilisateur ses éventuels droits à la garantie.

NE PAS exposer Focus Blue ou l'utiliser à proximité de liquides, sous la pluie ou dans une atmosphère humide. Ne pas le plonger dans un liquide. Cet appareil doit être utilisé uniquement dans des environnements où la température est comprise entre 5 ° et 35 ° C (40 ° et 95 ° F). Ne pas l'exposer à des températures extrêmes comme par exemple une voiture garée. Utilisez uniquement l'adaptateur secteur fourni avec Focus Blue pour charger sa batterie interne. D'autres adaptateurs peuvent endommager l'appareil.

## **Attention**

Cet appareil ne contient aucun composant réparable par l'utilisateur. Toute tentative non autorisée de réparer ou de remplacer des composants internes en ouvrant le boîtier annulera la garantie du produit.

# Table des matières

## Sommaire

Commission Fédérale des Communications (FCC) aux États-Unis .....	2
Canada - Industrie Canadienne (IC) .....	3
Attention .....	3
Table des matières .....	4
Caractéristiques .....	6
Que trouve-t-on dans le coffret ? .....	6
Description physique .....	7
Commandes .....	8
MOLETTES ET BOUTON DE MODE DE NAVIGATION .....	8
Boutons de défilement .....	9
Barres à bascule .....	9
Boutons sélecteur .....	9
Boutons curseur-éclair .....	9
Tableau des fonctions disponibles .....	9
Bouton Marche/Arrêt .....	10
Batterie interne .....	10
Connexion de la Focus .....	11
Configuration de JAWS pour la plage Focus .....	11
Configuration de la connexion USB .....	12
Configuration de la connexion Bluetooth .....	12
Saisie en braille .....	14
Saisie en Braille abrégé .....	15
Mode Étude Braille .....	15
Configuration de la plage Focus .....	16
Position des cellules d'état .....	16
Ligne de lecture .....	16
Résistance des points .....	16
Lecture rapide .....	17
Menu Affichage .....	17
L'ID du Bluetooth .....	17
Répétition des touches .....	17
Afficher le temps d'attente avant la mise en veille .....	17
Généralités sur le clavier de la Focus .....	18

Touches modificatives .....	18
Touches de fonction.....	19
Touches spéciales .....	19
Commandes de navigation .....	20
Touches de navigation rapide dans Microsoft Word .....	22
Commandes de sélection de texte .....	22
Sélectionner avec les touches curseur-éclair .....	23
Commandes braille .....	24
Commandes Windows .....	24
Commandes de sélection.....	25
Commandes JAWS .....	26
Fonctions du curseur.....	26
Fonctions utilitaires.....	27
Considérations sur l'environnement .....	27
Rangement.....	27
Utilisation .....	27
Mode Diagnostic .....	28
Activer/Désactiver le mode Diagnostic.....	28
Test des boutons curseur-éclair.....	28
Test et nettoyage de la plage braille.....	28
Test des touches et autres boutons.....	29
Information sur la batterie.....	29
Dépannage .....	30

# Caractéristiques

La plage braille éphémère Focus 40 offre une interface tactile et compacte à votre ordinateur. Sa très petite taille vous permet de l'emporter facilement avec vous pour une utilisation avec des ordinateurs et téléphones portables et autres appareils mobiles.

La plage Focus 40 Blue dispose de :

- 40 cellules braille éphémère
- Un bouton curseur-éclair au-dessus de chaque cellule braille,
- Un clavier braille à 8 touches, de type Perkins, auquel ont été ajoutées deux touches MAJ,
- Deux boutons de défilement, deux barres à bascule et deux boutons sélecteur,
- Deux boutons à bascule, un à chaque extrémité de la plage avec 2 boutons de mode de navigation, pour naviguer rapidement dans les fichiers, les listes et les menus,
- Réglage VariBraille de la résistance des points,
- Cellules d'état configurables à gauche ou à droite de l'afficheur braille,
- Connexion à l'ordinateur via un port USB,
- Connexion sans fil Bluetooth<sup>®</sup>,
- Support pour la sélection d'un téléphone cellulaire ou d'un PDA via des applications provenant de tiers.

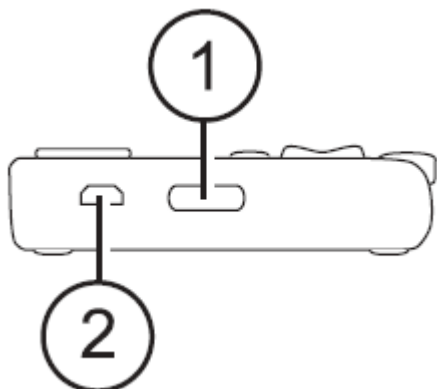
## Que trouve-t-on dans le coffret ?

L'emballage de votre Focus contient les éléments suivants. Si certains éléments sont endommagés ou manquants, veuillez contacter votre revendeur.

- Plage braille Focus 40 Blue
- Adaptateur secteur
- Câble USB
- Housse de transport
- Manuel
- CD d'accompagnement
- Cartes d'enregistrement de garantie

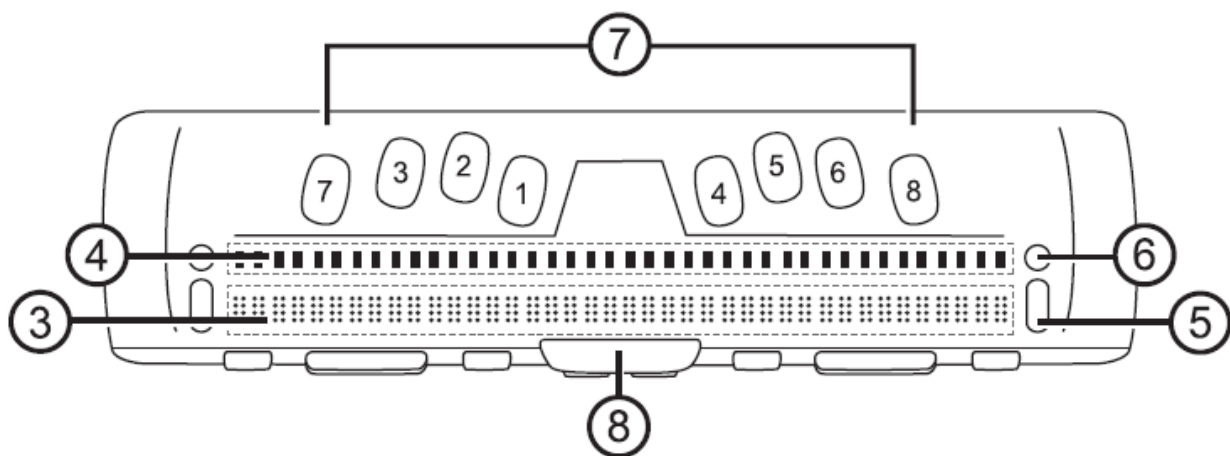
# Description physique

## Vue de coté



Sur le côté gauche de votre plage, vous trouvez (en allant de l'avant vers l'arrière) : le bouton rond Marche/Arrêt (1) et le port micro USB standard (2). Le port USB permet de connecter la plage braille à un ordinateur via USB ou l'adaptateur secteur.

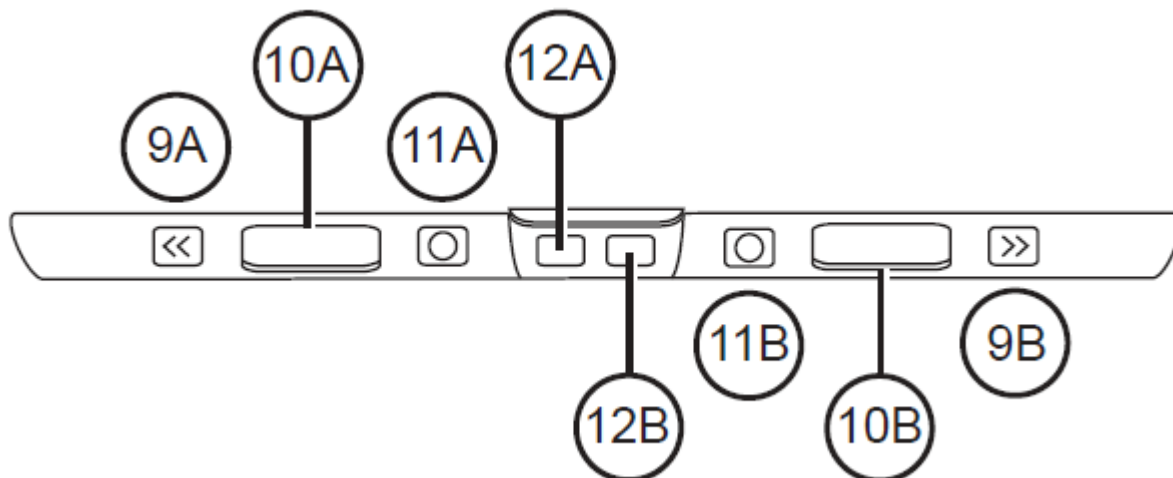
## Vue de dessus



Les cellules braille éphémère (3) sont placées à l'avant de l'appareil. Une touche curseur-éclair (4) est placée juste au-dessus de chaque cellule braille. À chaque extrémité de la plage braille se trouve une molette (5) pour faciliter votre navigation. Un bouton de mode de navigation (6) est placé juste au-dessus de chaque molette pour basculer dans les modes de navigation.

À l'arrière de l'appareil, juste après les boutons de navigation, se trouvent les huit touches du clavier braille, qui ressemblent beaucoup au clavier d'une machine Perkins (7). Les touches braille de gauche à droite sont : 7, 3, 2, 1, 4, 5, 6 et 8. Ce clavier permet de saisir des commandes. Sur l'arête avant, au centre de l'appareil et contre la plage braille se trouve la **BARRE ESPACE** (8). Cette touche s'utilise en même temps que d'autres touches du clavier pour taper des commandes.

## Vue de face



Sur la face avant de la plage Focus se trouvent les touches suivantes, de la gauche vers la droite :

- **Bouton de défilement vers la gauche** (9a)
- **Barre à bascule de gauche** (10a)
- **Bouton sélecteur de gauche** (11a)
- **Touche SHIFT de gauche** (utilisée en combinaison avec la **BARRE ESPACE** et les touches du clavier braille pour taper des commandes) (12a)
- **Touche SHIFT de droite** (utilisée en combinaison avec la **BARRE ESPACE** et les touches du clavier braille pour taper des commandes) (12b)
- **Bouton sélecteur de droite** (11b)
- **Barre à bascule de droite** (10b)
- **Bouton de défilement de droite** (9b)

## Commandes

La plage braille Focus 40 Blue dispose de deux molettes, deux boutons de mode de navigation, deux boutons de défilement, deux barres à bascule, deux boutons sélecteur et des boutons curseur-éclair au-dessus de chaque cellule braille. Consultez le tableau qui se trouve après la section qui traite les touches de curseur-éclair pour avoir la liste de toutes les commandes qu'on obtient en combinant les différentes touches de l'appareil.

**Note** : Si vous utilisez votre plage Focus avec un logiciel de revue d'écran différent de JAWS et provenant d'un autre éditeur, reportez-vous à la documentation fournie avec le logiciel en question pour savoir comment configurer et utiliser votre Focus. Certaines commandes peuvent être différentes de celles qu'utilise JAWS.

### MOLETTES ET BOUTON DE MODE DE NAVIGATION

Les molettes sont utiles pour vous déplacer rapidement dans les fichiers, les boîtes de dialogue, les listes et les menus. Dans un fichier, vous pouvez vous déplacer par ligne, phrase, paragraphe ou aller à la portion de texte précédente ou suivante.



Pour basculer dans ces modes de navigation, appuyez sur le bouton de mode de NAVIGATION placé juste au-dessus des molettes. Dans une boîte de dialogue, vous pouvez vous déplacer entre les commandes disponibles, voire interagir avec celles-ci. Dans un menu, vous pouvez vous déplacer de haut en bas dans les éléments du menu.

## Boutons de défilement

Les boutons de défilement font avancer ou reculer la plage braille de 40 caractères à chaque pression. Si vous appuyez sur le bouton de gauche, la plage recule ; appuyez sur celui de droite pour avancer. Ces deux boutons peuvent aussi être inversés de sorte que l'appui sur celui de gauche avance et que l'appui sur celui de droite recule. Reportez-vous à l'aide de JAWS (sur le Gestionnaire de clavier) pour savoir comment modifier les affectations de ces touches et aussi d'autres touches de l'appareil.

## Barres à bascule

Les barres à bascule vous permettent de vous déplacer vers le haut ou le bas par ligne. Basculez la barre vers le haut pour aller à la ligne précédente ; basculez-la vers le bas pour aller à la ligne suivante. En combinaison avec les boutons de défilement, les barres à bascule permettent d'aller au début ou à la fin de la ligne sur laquelle le curseur se trouve. Appuyez sur un bouton de défilement et sur le haut d'une barre à bascule pour aller au début de la ligne. Appuyez sur un bouton de défilement et sur le bas d'une barre à bascule pour aller à la fin de la ligne.

## Boutons sélecteur

Utilisés seuls, ces boutons contrôlent le mode de défilement automatique. Ils sont utilisés en combinaison avec d'autres touches pour exécuter de nombreuses commandes.

## Boutons curseur-éclair

Un bouton curseur éclair au-dessus de chaque cellule braille. Appuyez sur un bouton curseur-éclair pour déplacer le curseur vers cet endroit ou sélectionner un lien dans une page web ou un courriel. En mode ligne, appuyez sur un bouton curseur-éclair pour ouvrir un menu ou sélectionner une option de menu.

Appuyez et maintenez enfoncé le **BOUTON DE DÉFILEMENT DROITE** ou **GAUCHE** et pendant ce temps, appuyez sur un **BOUTON CURSEUR-ÉCLAIR** pour effectuer un clic du bouton droit de la souris à cet endroit.

## Tableau des fonctions disponibles

Fonction	Commande
Active/désactive le mode défilement automatique	<b>SÉLECTEUR GAUCHE + SÉLECTEUR DROITE</b>
Ralentit le mode défilement automatique	<b>SÉLECTEUR GAUCHE</b>
Accélère le mode défilement automatique	<b>SÉLECTEUR DROITE</b>
Clic du bouton gauche de la souris	<b>BOUTON DE DÉFILEMENT + BOUTON CURSEUR-ÉCLAIR</b>
CTRL + clic du bouton gauche de la souris	<b>ACCORD-BOUTON CURSEUR-ÉCLAIR</b>
Page suivante	<b>SÉLECTEUR GAUCHE ou DROITE + BARRE À BASCULE BAS</b>

Page précédente	<b>SÉLECTEUR GAUCHE ou DROITE + BARRE À BASCULE HAUT</b>
Début du fichier	<b>BOUTON DE DÉFILEMENT GAUCHE + BOUTON SÉLECTEUR</b>
Fin du fichier	<b>BOUTON DE DÉFILEMENT DROITE + BOUTON SÉLECTEUR</b>
Fin	<b>BOUTON DE DÉFILEMENT + BARRE À BASCULE BAS</b>
Origine	<b>BOUTON DE DÉFILEMENT + BARRE À BASCULE HAUT</b>
Ligne suivante	<b>BARRE À BASCULE BAS</b>
Ligne précédente	<b>BARRE À BASCULE HAUT</b>
Plage braille précédente	<b>BOUTON DE DÉFILEMENT GAUCHE</b>
Plage braille suivante	<b>BOUTON DE DÉFILEMENT DROITE</b>
Sélection de texte	<b>SHIFT GAUCHE + BOUTON CURSEUR-ÉCLAIR</b>
Sélection d'un bloc	<b>SHIFT DROITE + BOUTON CURSEUR-ÉCLAIR</b> au début et à la fin du bloc
Activer/désactiver les molettes	<b>ACCORD-BOUTON MODE DE NAVIGATION GAUCHE ou DROITE</b>

## Bouton Marche/Arrêt

Le bouton Marche/Arrêt permet de mettre l'appareil en marche ou de l'éteindre si vous ne le connectez pas en USB. Appuyez brièvement pour mettre l'appareil en marche, appuyez et maintenez-le pendant trois secondes pour l'éteindre.

## Batterie interne

La Focus 40 Blue est livrée avec une batterie interne pour pouvoir fonctionner en connexion Bluetooth. En connexion sans fil, vous disposez d'environ vingt heures d'autonomie. Pour connaître l'état de la batterie pendant que vous utilisez votre plage Focus, appuyez brièvement sur le bouton Marche/Arrêt et le pourcentage de charge s'affiche. Appuyez sur un bouton curseur-éclair ou sur un bouton de navigation pour effacer le message et revenir au fonctionnement normal.

Quand le taux de charge passe sous les paliers de 20%, 10% et 5%, un message de charge de batterie faible s'affiche pour vous indiquer que c'est le moment de brancher votre adaptateur secteur. Pour effacer ce message d'avertissement, appuyez sur un bouton curseur-éclair. De plus si la charge devient inférieure à 10%, les points 7 et 8 des cinq dernières cellules indiquent le pourcentage restant. Par exemple, s'il ne reste plus que 1% de charge, le point 8 de la quarantième cellule reste levé.

Utilisez toujours l'adaptateur secteur fourni avec votre appareil. La batterie se charge après environ trois heures de temps en utilisant l'adaptateur secteur fourni, même pendant le fonctionnement de l'appareil en connexion Bluetooth. Le temps mis pour la charge va diminuer si la batterie n'est pas complètement déchargée. La batterie de la plage Focus se charge également si la plage est connectée à un ordinateur en utilisant un câble USB, cependant, le temps de la charge sera plus long par rapport à l'adaptateur secteur fourni. Vous pouvez continuer à utiliser votre appareil pendant qu'il se recharge.

**Attention** : aucune pièce ne peut être remplacée par l'utilisateur. Risque de choc avec de hautes tensions électriques.

# Connexion de la Focus

Vous pouvez connecter la Focus à votre ordinateur en utilisant soit le câble USB, soit une liaison sans fil Bluetooth. Si vous choisissez l'USB, la plage est alimentée en courant électrique par le port USB de votre ordinateur. La connexion USB permet aussi de recharger la batterie.

Dès que vous branchez la Focus à votre ordinateur, elle se met automatiquement en marche. Dès que vous la débranchez, elle s'éteint. Si vous appuyez sur le bouton Marche/Arrêt alors que votre Focus est connectée à un port USB, vous obtenez des informations sur le modèle, la version du logiciel interne (firmware), l'état de la batterie et le type de connexion utilisée, ici USB écrit dans les trois dernières cellules braille. Appuyez sur un bouton curseur-éclair ou sur un bouton de navigation pour effacer le message et revenir au fonctionnement normal.

Le Bluetooth est une technologie de communication sans fil à faible portée. Les appareils qui utilisent cette technologie peuvent communiquer sur une distance d'à peu près dix mètres (ou trente pieds) sans qu'il y ait besoin d'une connexion physique. Si vous utilisez votre Focus via une connexion sans fil, vous n'avez pas à vous inquiéter du câble et vous pouvez utiliser le clavier braille et la plage de votre appareil n'importe où dans la pièce.

Pour utiliser la communication Bluetooth, vous devez d'abord établir un partenariat entre votre plage et votre ordinateur. La majorité des ordinateurs portables ainsi que certains modèles d'ordinateurs de bureau disposent d'un module Bluetooth intégré. Cependant, il se peut que votre ordinateur ne dispose pas d'un tel module. Si aucun module Bluetooth ne fait partie de votre ordinateur, vous pouvez acheter une clé USB Bluetooth et installer les pilotes de périphérique qui l'accompagnent pour rendre votre système compatible avec les communications Bluetooth. Lisez la documentation qui est fournie avec votre matériel pour savoir si votre module Bluetooth est correctement installé.

## Configuration de JAWS pour la plage Focus

Si vous utilisez JAWS 10 ou une version plus ancienne, vous devez installer les pilotes fournis sur le CD Compagnon qui vous a été livré avec votre plage Focus avant de la brancher à votre système.

**Remarque :** déconnectez la plage Focus de votre ordinateur quand vous effectuez la procédure suivante. Si la plage reste connectée, l'installation ne peut aller à son terme et le système ne fonctionne pas correctement.

1. Insérez le CD Compagnon de la Focus 40 Blue. Quand la boîte de dialogue d'installation de la Focus s'ouvre, choisissez d'installer les pilotes Windows. Vous entendrez une série de clics pendant que les pilotes s'installent.
2. À la fin de l'installation, choisissez le bouton OK pour redémarrer l'ordinateur.

JAWS 11 et les versions ultérieures installent automatiquement les fichiers nécessaires pour utiliser la Focus 40 Blue. JAWS 11 ou une version ultérieure doit être installé et lancé avant de tenter d'établir une connexion USB ou Bluetooth entre votre plage Focus Blue et votre système.

**Remarque :** si vous utilisez votre plage Focus avec un logiciel de revue d'écran différent de JAWS et provenant d'un autre éditeur, vous devez quand même installer les pilotes fournis sur le CD Compagnon. Une fois que vous avez effectué cette installation, reportez-vous à la documentation fournie avec le logiciel en question pour savoir comment configurer et utiliser votre Focus. Certaines commandes peuvent être différentes de celles qu'utilise JAWS.

## Configuration de la connexion USB

Pour configurer la connexion USB entre votre plage et l'ordinateur, procédez comme suit :

1. Établissez une connexion USB entre votre plage Focus et votre système.
2. Windows détecte automatiquement la plage braille et installe les pilotes nécessaires.

**Remarque :** Windows XP affiche normalement l'assistant Nouveau matériel détecté, qui vous demande notamment d'indiquer l'emplacement du pilote à utiliser. Choisissez l'option qui permet d'installer le logiciel automatiquement puis choisissez le bouton Terminer pour achever l'installation.

3. Une fois le pilote installé, vous devez quitter puis relancer JAWS pour commencer à utiliser votre Focus 40 Blue.

## Configuration de la connexion Bluetooth

Pour utiliser votre plage Focus 40 Blue sans fil avec JAWS, vous devez définir un partenariat Bluetooth entre la plage et votre ordinateur.

Pour définir un partenariat Bluetooth entre la plage et votre ordinateur équipé de Windows 7 ou Vista, procédez comme suit :

1. Assurez-vous que le module Bluetooth est actif sur votre ordinateur. Si vous utilisez un adaptateur Bluetooth externe comme une clé USB, assurez-vous qu'il est bien inséré et qu'il fonctionne correctement.
2. Mettez la Focus en marche. La version du logiciel interne et l'état de charge de la batterie s'affichent.
3. Sur l'ordinateur, ouvrez le Panneau de configuration et tapez "bluetooth" dans la zone d'édition Rechercher.
4. Appuyez sur **TAB** pour aller au bouton Ajouter un appareil Bluetooth et appuyez sur **ENTRÉE**. L'ordinateur commence la recherche des appareils Bluetooth. Ceci peut prendre quelques secondes. Quand la recherche s'achève, vous êtes placé sur la liste des appareils détectés.
5. À l'aide des **TOUCHES FLÉCHÉES** sélectionnez Focus 40 BT puis choisissez Suivant. Si la plage braille n'a pas été détectée, assurez-vous qu'elle est bien en marche, puis choisissez le bouton permettant de relancer la recherche.
6. Sélectionnez le bouton code d'authentification, puis tapez 0000 dans la zone d'édition et choisissez Suivant.
7. Après quelques secondes, vous recevez un message qui vous annonce que le périphérique Bluetooth est maintenant connecté. Choisissez Terminer pour quitter.

Si vous utilisez JAWS 12 ou une version plus ancienne, vous aurez besoin du numéro du port de sortie attribué à la Focus car c'est à travers ce port que JAWS communiquera avec l'affichage. Pour afficher des informations du Port COM, sélectionnez Modifier les paramètres Bluetooth pour ouvrir la boîte de dialogue Paramètres Bluetooth, puis allez à l'onglet Ports COM. Les versions de JAWS 13 et suivantes détectent automatiquement le port COM approprié.

Pour définir un partenariat Bluetooth entre la plage et votre ordinateur équipé de Windows XP, procédez comme suit :

1. Assurez-vous que le module Bluetooth est actif sur votre ordinateur. Si vous utilisez un adaptateur Bluetooth externe comme une clé USB, assurez-vous qu'il est bien inséré et qu'il fonctionne correctement.
2. Mettez la Focus en marche. La version du logiciel interne et l'état de charge de la batterie s'affichent.
3. Sur l'ordinateur, ouvrez le Panneau de configuration et choisissez Configuration Bluetooth.
4. Quand la boîte de dialogue Configuration Bluetooth s'ouvre, appuyez sur **TAB** pour aller au bouton Ajouter et appuyez sur **ENTRÉE**.
5. Ensuite, utilisez la **BARRE ESPACE** pour cocher la case Mon appareil est configuré et prêt à être détecté, puis choisissez le bouton Suivant pour rechercher des appareils Bluetooth. Ceci peut prendre quelques secondes. Quand la recherche s'achève, vous êtes placé sur la liste des appareils détectés.
6. À l'aide des **TOUCHES FLÉCHÉES** sélectionnez Focus 40 BT puis choisissez Suivant. Si la plage braille n'a pas été détectée, assurez-vous qu'elle est bien en marche, puis choisissez le bouton permettant de relancer la recherche.
7. Sélectionnez l'option Utilisez le code de sécurité dans le bouton radio Documentation, puis appuyez sur TAB pour aller sur le champ du code de sécurité, tapez 0000 et choisissez Suivant.
8. Après quelques secondes, vous recevez un message qui vous annonce que le périphérique Bluetooth est maintenant connecté et qu'un port série Bluetooth est utilisé. Si vous utilisez JAWS 12 ou une version plus ancienne, retenez le port de sortie, vous en aurez besoin pour configurer votre plage Focus dans JAWS.
9. Choisissez Terminer pour quitter l'assistant, puis OK pour enregistrer vos paramètres et quitter la boîte de dialogue Bluetooth.

**Remarque :** vos paramètres ne seront pas enregistrés si vous ne quittez pas l'assistant et la boîte de dialogue Bluetooth, tel que décrit dans l'étape 9.

Vous devez maintenant configurer JAWS pour qu'il utilise la connexion Bluetooth. Notez qu'il n'est pas nécessaire d'établir d'abord une connexion USB avant d'utiliser Bluetooth. Si vous n'avez pas encore établis une connexion USB avec la plage Focus, procédez comme suit :

1. Appuyez sur **TOUCHE JAWS+J** pour ouvrir la fenêtre d'application JAWS.
2. Appuyez sur **ALT+O** pour ouvrir le menu Options puis sélectionnez Braille pour ouvrir la boîte de dialogue des Options braille de base.
3. Appuyez sur **TAB** pour aller au bouton Ajouter un afficheur braille et appuyez sur **ENTRÉE**.
4. Dans la liste des afficheurs par défaut, utilisez la **BARRE ESPACE** pour sélectionner Focus, puis choisissez le bouton Suivant.
5. Si vous utilisez JAWS 13 ou une version ultérieure, Choisissez Bluetooth dans la zone de liste déroulante Sélectionnez le port de sortie. Sinon, sélectionnez le port de sortie COM qui vous a été indiqué lorsque vous avez établi le partenariat entre votre plage Focus et votre ordinateur.

6. Choisissez le bouton Suivant et assurez-vous que Focus est sélectionné dans la zone de liste des afficheurs par défaut.
7. Sélectionnez Terminer et on vous demande de relancer JAWS pour que les nouveaux réglages prennent effet. Sélectionnez OK pour quitter ce message, puis une nouvelle fois OK pour fermer les options braille.
8. Quittez puis relancez JAWS et votre plage Focus 40 Blue communique maintenant avec JAWS via le Bluetooth. Si vous utilisez JAWS 13 ou une version ultérieure, alors le port série Bluetooth sera automatiquement détecté.

Si vous utilisez actuellement votre plage Focus avec une connexion USB et que vous voulez passer à une connexion Bluetooth, procédez comme suit:

1. Appuyez sur **TOUCHE JAWS+J** pour ouvrir la fenêtre d'application JAWS.
2. Appuyez sur **ALT+O** pour ouvrir le menu Options puis sélectionnez Braille pour ouvrir la boîte de dialogue des Options braille de base.
3. Dans la liste des afficheurs par défaut, sélectionnez Focus, puis choisissez le bouton Modifier les paramètres.
4. Si vous utilisez JAWS 13 ou une version ultérieure, Choisissez Bluetooth dans la zone de liste déroulante Sélectionnez le port de sortie. Sinon, sélectionnez le port de sortie COM qui vous a été indiqué lorsque vous avez établi le partenariat entre votre plage Focus et votre ordinateur.
5. Sélectionnez OK et on vous demande de relancer JAWS pour que les nouveaux réglages prennent effet. Sélectionnez OK pour quitter ce message, puis une nouvelle fois OK pour fermer les options braille.
6. Quittez puis relancez JAWS et votre plage Focus 40 Blue communique maintenant avec JAWS via le Bluetooth. Si vous utilisez JAWS 13 ou une version ultérieure, alors le port série Bluetooth sera automatiquement détecté.

Dès que vous avez configuré JAWS pour communiquer avec Focus Blue via Bluetooth, vous pourriez ainsi basculer entre la connexion USB et Bluetooth et JAWS va détecter automatiquement le type de connexion sans toute fois modifier à nouveau les paramètres. Par exemple, si vous connectez le câble USB et redémarrez JAWS, votre plage Focus fonctionnera avec JAWS via le port USB. Si vous débranchez le câble USB, allumez votre plage Focus et redémarrez JAWS, votre plage Focus fonctionnera avec JAWS via Bluetooth.

Pour connaître l'état de la batterie, appuyez brièvement sur le bouton Marche/Arrêt et le pourcentage de charge s'affiche. Les lettres BT sont également affichées dans les cellules 38 et 39 pour vous indiquer qu'une connexion Bluetooth est active. Appuyez sur un bouton curseur-éclair pour revenir au fonctionnement normal.

## Saisie en braille

La fonction JAWS BrailleIn vous permet de n'utiliser que le clavier Braille pour commander votre ordinateur dans Windows et les applications. De plus, vous pouvez saisir du Braille intégral ou abrégé à partir du clavier Braille de votre afficheur. Vous bénéficiez de la possibilité de ne plus avoir à basculer sans cesse du clavier de votre ordinateur à celui de votre afficheur Braille et vous n'avez plus besoin d'entrer dans un mode de saisie particulier pour passer en Braille abrégé et d'utiliser votre ordinateur et travailler dans les applications. Pour obtenir une liste des commandes supportées par la Focus, reportez-vous à la rubrique Généralités sur le clavier de la Focus.

## Saisie en Braille abrégé

Grâce à BrailleIn, votre saisie en abrégé à partir d'un clavier Braille est immédiatement traduite en texte intégral dans un message électronique, dans un document ou encore dans un champ de formulaire. Si une application ou une zone d'édition spécifiques ne supportent pas la saisie en abrégé, un message tuteur JAWS annonce "le Braille informatique est nécessaire", à condition que les messages tuteurs soient activés.

La saisie en Braille abrégé est désactivée par défaut. Pour le démarrer, procédez comme suit:

1. Appuyez sur **TOUCHE JAWS+F2**, et sélectionnez Centre des paramètres.
2. Dans la zone d'édition de recherche, tapez "abrégé" sans les guillemets.
3. Appuyez sur **FLÈCHE BAS** pour aller jusqu'à activer le Braille abrégé dans l'arborescence.
4. Ensuite, appuyez sur la **BARRE D'ESPACE** pour parcourir les différents paramètres disponibles de la liste déroulante Activer le Braille abrégé.

Les paramètres disponibles sont : Désactivé, Sortie seulement ou Sortie et entrée. Lorsque cette option est inactive, vous ne pouvez lire ni écrire en Braille abrégé avec votre afficheur Braille. Lorsque vous choisissez sortie seulement, vous pouvez lire en Braille abrégé sur votre afficheur Braille, mais vous ne pouvez saisir qu'en Braille informatique à partir du clavier Perkins de votre afficheur Braille. Lorsque vous choisissez sortie et entrée, vous pouvez lire et écrire en Braille abrégé à partir de votre afficheur Braille. La valeur par défaut est Désactivé.

**Remarque** : le Braille abrégé peut également être activée ou désactivée à partir de la fenêtre des options de JAWS TOUCHE JAWS + V avec l'option abrègement si celle-ci est disponible à partir de l'application en cours.

## Mode Étude Braille

Le mode étude Braille est un outil d'enseignement et d'apprentissage du Braille disponible à partir de JAWS 9.0.2169. Lorsque cette fonction est activée, JAWS annonce le caractère Braille affiché sur une cellule lorsque vous appuyez sur le bouton de curseur éclair situé juste au-dessus de celui-ci. Lorsque vous appuyez sur le bouton de navigation (situé juste au-dessus sur la rangée supérieure de curseurs éclair) JAWS annonce puis épelle le mot écrit en Braille.

Pour activer le mode étude Braille, procédez comme suit :

1. Assurez-vous d'avoir bien branché l'afficheur Focus à votre ordinateur via une connexion USB ou Bluetooth.
2. Exécutez l'une des commandes suivantes :
  - Appuyez sur **TOUCHE JAWS + CTRL+B** pour ouvrir la boîte de dialogue des options Braille (JAWS 12 ou suivant), ou
  - En appuyant sur **TOUCHE JAWS + V** pour ouvrir la boîte de dialogue paramètres rapides (JAWS 13 et suivant) ou la boîte de dialogue de verbosité (JAWS 12 et les versions précédentes).

3. Commencez à saisir le mot "Mode" jusqu'à ce que Mode étude Braille s'affiche puis appuyez sur la **BARRE D'ESPACE** pour l'activer. Si vous utilisez les Paramètres rapides dans JAWS 13, Appuyez sur **TAB** pour atteindre la liste des résultats de la recherche, puis appuyez sur la **BARRE D'ESPACE**. Le mode étude Braille reste actif jusqu'à ce que vous redémarriez JAWS.

En outre, les commandes suivantes sont disponibles même quand le mode d'étude braille est désactivé :

- Appuyez sur **MODE+un bouton de curseur éclair** pour que JAWS annonce le caractère affiché dans la cellule Braille, ou
- appuyez sur le **Bouton curseur éclair +Sélecteur** pour que JAWS annonce et épelle le mot écrit en Braille.

Cette commande peut être utile lorsque vous voulez obtenir un rappel instantané, et que vous ne voulez pas activer le mode étude Braille de la manière décrite précédemment.

**Remarque** : JAWS revient en mode normal après avoir annoncé le caractère ou le mot.

## Configuration de la plage Focus

Les afficheurs braille Focus offrent plusieurs options avancées que vous pouvez modifier selon vos besoins. Vous pouvez définir si vous voulez les cellules d'état à gauche ou à droite, augmenter ou réduire la résistance des points et activer un mode de lecture rapide.

Pour modifier ces paramètres, ouvrez le Centre des paramètres (pour les utilisateurs de JAWS 12 et suivant), développez le groupe des options Braille, et sélectionnez le groupe des options avancées. Pour en savoir plus, référez-vous à l'aide en ligne du Centre des paramètres. Les utilisateurs de JAWS 11 et les versions précédentes, peuvent modifier ces paramètres à partir du Configurateur de JAWS.

### Position des cellules d'état

Indique si vous préférez avoir ces informations à gauche, à droite, ou si vous préférez ne pas afficher de cellules d'état. Par défaut, ces cellules s'affichent sur la gauche.

### Ligne de lecture

Indique sur quelle cellule de votre plage la ligne de lecture commence et sur quelle cellule elle finit. Utilisez les boîtes de sélection numérique "Position de début" et "Position de fin" pour définir le nombre de cellules à utiliser pour la lecture. Le paramètre par défaut permet d'utiliser toutes les cellules de la plage, sauf celles que vous utilisez comme cellules d'état.

### Résistance des points

Indique si vous préférez que la pression des points soit forte ou, au contraire, moindre. Il existe cinq niveaux de résistance. Sélectionnez celui que vous préférez, en fonction de la sensibilité de vos doigts.



## Lecture rapide

Permet de n'utiliser que 20 caractères. La limitation de l'affichage Braille à 20 cellules est susceptible d'accroître la vitesse de lecture. Lorsque la case à cocher lecture rapide est cochée, les boutons radio pour la position des cellules d'état et les zones d'édition de début et de fin de ligne de lecture ne sont pas disponibles.

## Menu Affichage

appuyez sur **ACCORD POINTS 1-4-7-8** pendant l'affichage des cellules d'état pour activer un menu où vous pouvez modifier l'ID du Bluetooth, changer l'intervalle de répétition des molettes, et ajuster le temps d'attente avant la mise en veille.

À l'ouverture de ce menu, vous êtes directement sur l'ID du Bluetooth. Pour vous déplacer dans les paramètres disponibles, appuyez sur **ACCORD POINTS 4-5** ou **ACCORD POINTS 1-2**. Pour vous déplacer dans les différentes options d'un paramètre, utilisez les barres à bascule. Pour quitter le menu et enregistrer vos modifications, appuyez sur **POINT 8**. Appuyez sur **ACCORD Z (ACCORD POINTS 1-3-5-6)** pour quitter le menu sans enregistrer les modifications. Ces deux commandes retournent la plage Focus au fonctionnement normal.

Les options de menu disponibles sont décrites dans les sections suivantes.

### L'ID du Bluetooth

Cette option affiche l'ID Bluetooth utilisé par la Focus 40 Blue pour se faire identifier lors d'un partenariat Bluetooth avec un ordinateur ou un téléphone portable. L'ID Bluetooth par défaut pour la Focus 40 Blue est Focus 40 BT. Vous pouvez également le modifier à Focus 40 BT plus les 8 chiffres d'adresse MAC du Bluetooth. En utilisant l'adresse MAC du Bluetooth votre Focus devient plus unique, car l'adresse MAC du Bluetooth est unique. Ceci est utile si vous établissez un partenariat Bluetooth entre la Focus et un ordinateur dans un environnement où il ya des plages Focus avec le Bluetooth activé et que vous voulez vous assurer que vous établissez le bon partenariat.

### Répétition des touches

Cette option contrôle la vitesse de répétition des molettes lorsque vous les maintenez enfoncées pendant un laps de temps, par exemple quand vous voulez faire défiler rapidement les éléments d'une liste. Les quatre paramètres sont : désactivé, lente, moyenne et rapide. L'option Désactivé est indiquée par la première cellule à l'extrême gauche de l'afficheur. Deux cellules activées indiquent l'option lente, trois cellules l'option moyenne et quatre cellules l'option rapide. Par défaut, la répétition des touches est indiquée par deux cellules à savoir l'option lente.

### Afficher le temps d'attente avant la mise en veille

Cette option de menu vous permet de spécifier le temps d'attente avant la mise en veille. Vous pouvez choisir entre 5, 15, 30 ou 45 minutes d'inactivité. Le numéro 5 est indiqué par POINTS 2-6, 15 par POINT 2 et POINTS 2-6, 30 par POINTS 2-5 et POINTS 3-5-6, et 45 par POINTS 2-5-6 et POINTS 2-6.

# Généralités sur le clavier de la Focus

Cette section reprend les affectations de touches utilisées dans JAWS sur la plage braille Focus Blue. Les commandes sont divisées en touches modificatives, touches de fonction, touches spéciales, commandes de navigation, touches rapides dans Microsoft Word, sélection de texte, commandes braille, commandes Windows, commandes de sélection, commandes JAWS, fonctions du curseur et des fonctions utilitaires. Les commandes Focus sont toujours basées sur les commandes JAWS et Windows. Si vous connaissez les commandes du clavier JAWS et Windows, les commandes Focus sont très faciles à apprendre. Inversement, si vous connaissez les commandes Focus, les commandes du clavier JAWS et Windows sont également faciles à apprendre.

Les touches énumérées ici sont valables pour JAWS 12 et une version ultérieure. Pour avoir les touches des versions antérieures de JAWS, reportez-vous au lien [Freedom Scientific Braille Displays documentation page](#).

**Remarque** : Certaines commandes reprennent des fonctions déjà assignées à des combinaisons d'autres touches de la Focus comme les touches de défilement, les barres à bascule ou les boutons sélecteur, dont le fonctionnement est décrit plus haut dans ce manuel.

## Touches modificatives

Utilisez les touches modificatives pour simuler les combinaisons de touches qui incluent les touches **CTRL**, **ALT**, **Touche WINDOWS**, **MAJ**, ou la touche JAWS (**INSERT**). Pour utiliser ces modificateurs lors de la frappe d'une touche, procédez comme suit:

1. Maintenez enfoncée la touche **ACCORD POINT 8** puis appuyez sur la touche modificative correspondante. Les touches modificatives sont répertoriées dans le tableau ci-dessous.
2. Après avoir créé la partie modificative de la touche, relâcher les touches et appuyez sur la partie restante de la commande. Par exemple, pour effectuer la commande **CTRL+MAJ+V**, appuyez sur **ACCORD POINTS 3-7-8**, relâcher les touches et appuyez sur **V (POINTS 1-2-3-6)**.

Touches modificatives	
Description	Commande
<b>Touches de fonction (F1 à F12)</b> Pour plus d'informations, reportez-vous à la rubrique de description des <a href="#">Touches de fonction</a> .	<b>POINT 1</b>
<b>INSERT</b>	<b>POINT 2</b>
<b>CTRL</b>	<b>POINT 3</b>
<b>Touche WINDOWS</b>	<b>POINT 4</b>
<b>Touche JAWS</b>	<b>POINT 5</b>
<b>ALT</b>	<b>POINT 6</b>
<b>MAJ</b>	<b>POINT 7</b>

## Touches de fonction

Pour simuler les touches de fonction de (**F1 à F12**), appuyez sur **ACCORD POINTS 1-8** suivie de **A à L** (qui correspond à 1 à 12). Par exemple, pour simuler la touche **F6**, appuyez sur **ACCORD + POINTS 1-8**, puis **F (POINTS 1-2-4)**. Si la touche de fonction fait partie d'une combinaison de touches, ajouter les modificateurs appropriés, tout en maintenant la touche **ACCORD POINTS 1-8** enfoncée. Par exemple, pour simuler la touche **INSERT+F2**, appuyez sur **ACCORD POINTS 1-2-8**, puis **B (POINTS 1-2)**.

## Touches spéciales

Utilisez ces touches pour simuler certaines touches qui ne sont pas disponibles sur le clavier de la Focus. Ces touches peuvent être combinées avec les touches modificatives décrites plus haut. Les symboles de ponctuation et autres seront saisis à l'aide de leurs équivalents en braille abrégé si l'abrégé est configuré pour la lecture et la saisie. Dans un souci de confort, nous avons noté à la fois les touches ainsi que la combinaison de points braille à taper. S'il n'existe pas de signe braille correspondant à une combinaison de touches, un tiret apparaîtra dans la cellule du tableau.

Touches spéciales		
Description	Commande	Combinaison de POINTS
ÉCHAPPE	SHIFT GAUCHE + POINT 1 ou ACCORD Z	SHIFT GAUCHE + POINT 1 ou ACCORD POINTS 1-3-5-6
ALT	SHIFT DROITE + POINT 2	-
Touche APPLICATION	SHIFT DROITE + ACCORD POINT 2	-
ASTÉRISQUE du pavé numérique	SHIFT DROITE + POINT 3	-
Touche WINDOWS	SHIFT DROITE + POINT 4	-
Barre oblique du pavé numérique	SHIFT DROITE + POINT 7	SHIFT DROITE + POINT 7
VERROUILLAGE numérique	SHIFT DROITE + ACCORD POINT 7	SHIFT DROITE + ACCORD POINT 7
Plus du pavé numérique	SHIFT DROITE + POINT 8	-
RETOUR ARRIÈRE	POINT 7	-
ENTRÉE	POINT 8	-
CTRL+RETOUR ARRIÈRE	ACCORD POINTS 1-2-3-4-5-6- 7	-
TAB	ACCORD POINTS 4-5	-
MAJ+TAB	ACCORD B	ACCORD POINTS 1-2
ORIGINE	ACCORD K	ACCORD POINTS 1-3
Fin	ACCORD POINTS 4-6	-

<b>PAGE PRÉCÉDENTE</b>	<b>BOUTON DE SÉLECTION GAUCHE+BARRE À BASCULE HAUT ou BOUTON DE SÉLECTION DROITE+BARRE À BASCULE HAUT ou ACCORD POINTS 2-3-7</b>	-
<b>PAGE SUIVANTE</b>	<b>BOUTON DE SÉLECTION GAUCHE+BARRE À BASCULE BAS ou BOUTON DE SÉLECTION DROITE+BARRE À BASCULE BAS ou ACCORD POINTS 5-6-7</b>	-
<b>SUPPRIMER</b>	<b>ACCORD + É</b>	<b>ACCORD + POINTS 1-2-3-4-5-6</b>
<b>ÉGALE</b>	<b>POINTS 2-3-5-6-7-8</b>	-
<b>CROCHET DROITE</b>	<b>POINTS 3-5-6-7-8</b>	-
<b>CROCHET GAUCHE</b>	<b>POINTS 2-3-5-6-7-8</b>	-
<b>BARRE OBLIQUE RENVERSÉE</b>	<b>POINTS 3-4-8</b>	-
<b>BARRE OBLIQUE</b>	<b>POINTS 3-4</b>	-
<b>PARENTHÈSE DROITE</b>	<b>POINTS 3-5-6</b>	-
<b>APOSTROPHE</b>	<b>POINT 3</b>	-
<b>TIRET</b>	<b>POINTS 3-6</b>	-
<b>ACCENT GRAVE</b>	<b>POINT 4</b>	-
<b>POINT</b>	<b>POINTS 2-5-6</b>	-
<b>POINT-VIRGULE</b>	<b>POINTS 2-3</b>	-
<b>VIRGULE</b>	<b>POINT 2</b>	-

## Commandes de navigation

Utilisez ces touches pour effectuer diverses commandes de navigation JAWS. Dans un souci de confort, nous avons noté à la fois les touches ainsi que la combinaison de points braille à taper. Si aucune équivalence en terme de combinaison de points Braille est disponible, celle-ci est remplacée par un tiret dans la cellule de tableau correspondante.

<b>Commandes de navigation</b>		
<b>Description</b>	<b>Touche de raccourci</b>	<b>Combinaison de POINTS</b>
Dire le caractère précédent	<b>ACCORD POINT 3</b>	-
Dire le caractère suivant	<b>ACCORD POINT 6</b>	-
Dire caractère	<b>ACCORD POINTS 3-6</b>	-
Dire mot précédent	<b>ACCORD POINT 2</b>	-
Dire le mot suivant	<b>ACCORD POINT 5</b>	-
Dire mot	<b>ACCORD POINTS 2-5</b>	-

Dire la ligne précédente	<b>ACCORD POINT 1</b> ou <b>BARRE À BASCULE de GAUCHE vers le HAUT</b>	-
Dire la ligne suivante	<b>ACCORD POINT 4</b> ou <b>BARRE À BASCULE de GAUCHE vers le BAS</b>	-
Dire la ligne	<b>ACCORD C</b>	<b>ACCORD POINTS 1-4</b>
Dire la phrase précédente	<b>SHIFT GAUCHE+BARRE À BASCULE de DROITE vers le HAUT</b>	-
Dire la phrase suivante	<b>SHIFT GAUCHE+BARRE À BASCULE de DROITE vers le BAS</b>	-
Dire la phrase	<b>SHIFT GAUCHE+SHIFT DROITE+C</b>	<b>SHIFT GAUCHE+SHIFT DROITE+POINTS 1-4</b>
Dire le paragraphe précédent	<b>SHIFT DROITE+BARRE À BASCULE de GAUCHE vers le HAUT</b>	-
Dire le paragraphe suivant	<b>SHIFT DROITE+BARRE À BASCULE de GAUCHE vers le BAS</b>	-
Dire le paragraphe	<b>SHIFT GAUCHE+SHIFT DROITE+PONTS 2-3-5-6-7-8</b>	-
Déplacer jusqu'au début du fichier	<b>ACCORD L</b>	<b>ACCORD POINTS 1-2-3</b>
Déplacer jusqu'à la fin du fichier	<b>ACCORD POINTS 4-5-6</b>	-
Lire jusqu'au curseur	<b>SHIFT DROITE + POINTS 3-7</b>	-
Lire à partir du Curseur	<b>SHIFT DROITE + POINTS 6-8</b>	-
Dire tout	<b>ACCORD POINTS 1-2-4-5-6</b>	-
Dire la ligne du haut de la fenêtre active	<b>BARRE À BASCULE de GAUCHE vers le HAUT + BARRE À BASCULE de DROITE vers le HAUT</b>	-
Dire la ligne du bas de la fenêtre active	<b>BARRE À BASCULE de GAUCHE vers le BAS + BARRE À BASCULE de DROITE vers le BAS</b>	-
Fenêtre de document précédente	<b>ACCORD POINTS 2-3</b>	-
Prochaine fenêtre de document	<b>ACCORD POINTS 5-6</b>	-

Ouvrir une zone de liste	<b>SHIFT GAUCHE+BARRE À BASCULE de DROITE vers le BAS</b>	-
Fermer une zone de liste	<b>SHIFT GAUCHE+BARRE À BASCULE de DROITE vers le HAUT</b>	-
Quitter le mode formulaire	<b>ACCORD X</b>	<b>ACCORD POINTS 1-3-4-6</b>
Dire l'invite de la fenêtre et le texte	<b>ACCORD G</b>	<b>ACCORD POINTS 1-2-4-5</b>

## Touches de navigation rapide dans Microsoft Word

Utilisez ces touches pour naviguer dans des documents Microsoft Word. Les touches de navigation rapide doivent être d'abord activées avant d'utiliser ces commandes (**ACCORD POINT 8, POINT 2** suivi de **POINTS 1-3-5-6**). À noter que vous pouvez ajouter **POINT 7** sur la majorité des touches du tableau ci-après, pour vous déplacer à l'élément précédent. Dans un souci de confort, nous avons noté à la fois les touches ainsi que la combinaison de points braille à taper. Si aucune équivalence en terme de combinaison de points Braille est disponible, celle-ci est remplacée par un tiret dans la cellule de tableau correspondante.

<b>Touches de navigation rapide pour Microsoft Word</b>		
<b>Description</b>	<b>Touche de raccourci</b>	<b>Combinaison de POINTS</b>
Signet suivant	<b>B</b>	<b>POINTS 1-2</b>
Commentaire suivant	<b>C</b>	<b>POINTS 1-4</b>
Note de fin suivante	<b>N</b>	<b>POINTS 1-3 (4-5)</b>
Champ de formulaire suivant	<b>F</b>	<b>DOTS 1-2-4</b>
Graphique suivant	<b>G</b>	<b>POINTS 1-2-4-5</b>
Titre suivant	<b>T</b>	<b>DOTS 2-3-4-5</b>
Note de bas de page suivante	<b>O</b>	<b>DOTS 1-3-5</b>
Paragraphe suivant	<b>P + POINT 8</b>	<b>POINTS 1-2-3-4-8</b>
Paragraphe précédent	<b>P+POINT 7</b>	<b>POINTS 1-2-3-4-7</b>
Section suivante	<b>S</b>	<b>DOTS 2-3-4</b>
Tableau suivant	<b>Y</b>	<b>POINTS 1-3-4-5-6</b>
Page suivante	<b>BARRE D'ESPACE</b>	-
Page précédente	<b>RETOUR ARRIÈRE</b>	<b>POINT 7</b>

## Commandes de sélection de texte

Utilisez ces touches pour effectuer diverses commandes de sélection de texte. Dans un souci de confort, nous avons noté à la fois les touches ainsi que la combinaison de points braille à taper.

Si aucune équivalence en terme de combinaison de points Braille est disponible, celle-ci est remplacée par un tiret dans la cellule de tableau correspondante.

<b>Commandes de sélection de texte</b>		
<b>Description</b>	<b>Touche de raccourci</b>	<b>Combinaison de POINTS</b>
Sélectionner le caractère précédent	<b>ACCORD POINTS 3-7</b>	-
Sélectionner le caractère suivant	<b>ACCORD POINTS 6-7</b>	-
Sélectionner le mot précédent	<b>ACCORD POINTS 2-7</b>	-
Sélectionner le mot suivant	<b>ACCORD POINTS 5-7</b>	-
Sélectionner la ligne précédente	<b>ACCORD POINTS 1-7</b>	-
Sélectionner la ligne suivante	<b>ACCORD POINTS 4-7</b>	-
Sélectionner l'écran précédent	<b>SHIFT GAUCHE + K</b>	<b>SHIFT GAUCHE+POINTS 1-3</b>
Sélectionner l'écran suivant	<b>SHIFT GAUCHE+POINTS 4-6</b>	-
Sélectionner à partir du début de la ligne	<b>K + ACCORD + POINT 7</b>	<b>ACCORD POINTS 1-3-7</b>
Sélectionner jusqu'à la fin de la ligne	<b>ACCORD POINTS 4-6-7</b>	--
Sélectionner à partir du haut de l'écran	<b>L + ACCORD + POINT 7</b>	<b>ACCORD POINTS 1-2-3-7</b>
Sélectionner jusqu'en bas de l'écran	<b>ACCORD POINTS 4-5-6-7</b>	-
Se déplacer au début de la ligne	<b>BARRE À BASCULE HAUT+BOUTON DE DÉFILEMENT</b>	-
Se déplacer à la fin de la ligne	<b>BARRE À BASCULE BAS+BOUTON DE DÉFILEMENT</b>	-

## **Sélectionner avec les touches curseur-éclair**

Pour sélectionner avec les touches curseur-éclair, appuyez et maintenez la touche SHIFT GAUCHE et cliquez le bouton curseur-éclair qui se trouve au-dessus du caractère marquant le début de la sélection. Relâchez les deux touches. Déplacez-vous à l'endroit où vous voulez terminer la sélection et appuyer sur SHIFT GAUCHE et sur la touche curseur-éclair au-dessus du caractère qui marque la fin du texte à sélectionner. Utilisez n'importe quelle commande (y compris la molette) pour vous déplacer du point de départ au point d'arrivée du texte que vous sélectionnez mais si la fenêtre contenant le texte défile, cela affecte bien sûr le texte sélectionné.

## Commandes braille

Utilisez ces touches pour configurer les paramètres des différentes fonctions braille de votre afficheur. Dans un souci de confort, nous avons noté à la fois les touches ainsi que la combinaison de points braille à taper.

Commandes braille		
Description	Touche de raccourci	Combinaison de POINTS
Début du document	<b>ACCORD L</b>	<b>ACCORD POINTS 1-2-3</b>
FIN du document	<b>ACCORD POINTS 4-5-6</b>	<b>ACCORD POINTS 4-5-6</b>
Ajuster la verbosité braille ( JAWS 12 ou une version antérieure)	<b>ACCORD POINTS 2-3-8</b> suivi de <b>POINTS 1-2</b>	<b>ACCORD POINTS 2-3-8</b> suivi de <b>POINTS 1-2</b>
En abrégé, Développer le mot courant	<b>ACCORD T</b>	<b>ACCORD POINTS 2-3-4-5</b>
Braille abrégé	<b>ACCORD POINTS 1-2-3-4-5-7</b>	<b>ACCORD POINTS 1-2-3-4-5-7</b>
Afficher les caractères ou les attributs	<b>ACCORD 1</b>	<b>ACCORD POINTS 1-6</b>
Parcourir les différents modes: Ligne, structuré, Attributs et la synthèse	<b>ACCORD M</b>	<b>ACCORD POINTS 1-3-4</b>
Braille à 6 ou 8 points	<b>ACCORD + ( PARENTHÈSE GAUCHE)</b>	<b>ACCORD POINTS 2-3-6</b>
Modifier la forme du curseur	<b>ACCORD 3</b>	<b>ACCORD POINTS 1-4-6</b>
Restreindre le curseur braille	<b>ACCORD R</b>	<b>ACCORD POINTS 1-2-3-5</b>
Répéter le dernier message flash	<b>ACCORD F</b>	<b>ACCORD POINTS 1-2-4</b>

## Commandes Windows

Utilisez ces touches pour les fonctions d'édition de base dans Windows.

Commandes Windows		
Description	Signe braille	Combinaison de POINTS
ALT+TAB	<b>SHIFT GAUCHE+POINTS 4-5</b>	<b>SHIFT GAUCHE+POINTS 4-5</b>
Coller à partir du Presse-papiers	<b>SHIFT GAUCHE + V</b>	<b>SHIFT GAUCHE+POINTS 1-2-3-6</b>
Copier dans le presse-papiers	<b>SHIFT GAUCHE +C</b>	<b>SHIFT GAUCHE+POINTS 1-4</b>



Couper dans le presse-papiers	SHIFT GAUCHE + X	SHIFT GAUCHE+POINTS 1-3-4-6
Annuler	SHIFT GAUCHE + Z	SHIFT GAUCHE+POINTS 1-3-5-6
Supprimer	SHIFT GAUCHE + D	SHIFT GAUCHE+POINTS 1-4-5

## Commandes de sélection

Utilisez ces touches pour sélectionner les caractères, les lignes et autres éléments dans un document.

Commandes de sélection		
Description	Signe braille	Combinaison de POINTS
Sélectionner le caractère suivant	SHIFT GAUCHE + POINT 6	SHIFT GAUCHE + POINT 6
Sélectionner le caractère précédent	SHIFT GAUCHE + POINT 3	SHIFT GAUCHE + POINT 3
Sélectionner la ligne suivante	SHIFT GAUCHE + POINT 4	SHIFT GAUCHE + POINT 4
Sélectionner la ligne précédente	SHIFT GAUCHE + POINT 1	SHIFT GAUCHE + POINT 1
Sélectionner jusqu'à la fin de la ligne	SHIFT GAUCHE + POINT 5	SHIFT GAUCHE + POINT 5
Sélectionner à partir du début de la ligne	SHIFT GAUCHE + POINT 2	SHIFT GAUCHE + POINT 2
Sélectionner à partir du haut de l'écran	SHIFT GAUCHE + L	SHIFT GAUCHE+POINTS 1-2-3
Sélectionner jusqu'en bas de l'écran	SHIFT GAUCHE+POINTS 4-5-6	SHIFT GAUCHE+POINTS 4-5-6
Sélectionner l'écran suivant	SHIFT GAUCHE+POINTS 4-6	SHIFT GAUCHE+POINTS 4-6
Sélectionner l'écran précédent	SHIFT GAUCHE + K	SHIFT GAUCHE+POINTS 1-3
Sélectionner tout	SHIFT GAUCHE + é (e accent aigu)	SHIFT GAUCHE+POINTS 1-2-3-4-5-6
Sélectionner un cadre	SHIFT DROITE + * (ASTÉRISQUE)	SHIFT DROITE + POINTS 3-5
Sélectionner un titre	SHIFT DROITE + ! (POINT D'EXCLAMATION)	SHIFT DROITE + POINTS 2-3-5
Sélectionner un lien	SHIFT DROITE + " (GUILLET)	SHIFT DROITE + POINTS 2-3-5-6

## Commandes JAWS

Utilisez ces touches pour effectuer diverses commandes de base de JAWS.

Commandes JAWS		
Description	Signe braille	Combinaison de POINTS
Application JAWS	SHIFT DROITE + J	SHIFT DROITE + POINTS 2-4-5
Paramètres rapides (JAWS 13 et suivant) ou boîte de dialogue de verbosité (JAWS 12 et les versions précédentes).	SHIFT DROITE + V	SHIFT DROITE + POINTS 1-2-3-6
Ouvrir la liste des fenêtres	SHIFT DROITE + ) (PARENTHÈSE FERMÉE)	SHIFT DROITE + POINTS 3-5-6
Lister les icônes de la zone de notification	SHIFT DROITE + K	SHIFT DROITE + POINTS 1-3
Dire l'heure du système	SHIFT DROITE + POINTS 1-2-3	SHIFT DROITE + POINTS 1-2-3
Glisser et déplacer	SHIFT DROITE + ACCORD POINTS 3-7	-
Rafraîchir l'écran	SHIFT DROITE + Z	SHIFT DROITE + POINTS 1-3-5-6
Dire la police	SHIFT DROITE + F	SHIFT DROITE + POINTS 1-2-4
Aide des touches Windows	SHIFT DROITE + W	SHIFT DROITE + POINTS 2-4-5-6
Lire fenêtre courante	SHIFT DROITE + B	SHIFT DROITE + POINTS 1-2
Bouton par défaut de la boîte de dialogue	SHIFT DROITE + E	SHIFT DROITE + POINTS 1-5
Quitter JAWS	SHIFT DROITE + POINT	SHIFT DROITE + POINTS 2-5-6
Sélectionner une synthèse vocale	SHIFT DROITE + S	SHIFT DROITE + POINTS 2-3-4

## Fonctions du curseur

Utilisez ces touches pour sélectionner un curseur dans JAWS.

Fonctions du curseur		
Description	Signe braille	Combinaison de POINTS
Curseur JAWS	ACCORD J	ACCORD POINTS 2-4-5
Curseur PC	ACCORD P	ACCORD POINTS 1-2-3-4
Joindre JAWS à PC	SHIFT DROITE + POINTS 3-6 (TIRET)	SHIFT DROITE + POINTS 3-6

Joindre PC à JAWS	<b>SHIFT DROITE + POINTS 3-4-6</b>	<b>SHIFT DROITE + POINTS 3-4-6</b>
Braille suit actif	<b>ACCORD POINTS 1-2-6</b>	<b>ACCORD POINTS 1-2-6</b>
Actif suit braille	<b>ACCORD POINTS 1-2-7</b>	<b>ACCORD POINTS 1-2-7</b>
Joindre curseur braille à PC	<b>SHIFT GAUCHE+POINTS 3-4-6</b>	<b>SHIFT GAUCHE+POINTS 3-4-6</b>
Joindre curseur braille à Actif	<b>SHIFT GAUCHE+POINTS 3-6</b>	<b>SHIFT GAUCHE+POINTS 3-6</b>

## Fonctions utilitaires

Utilisez ces touches pour les fonctions utilitaires.

Fonctions utilitaires		
Description	Signe braille	Combinaison de POINTS
Exécuter le Gestionnaire JAWS	<b>SHIFT DROITE + ; (POINT-VIRGULE)</b>	<b>SHIFT DROITE + POINTS 2-3</b>
Définir le coin supérieur gauche du cadre	<b>SHIFT DROITE + 9</b>	<b>SHIFT DROITE + POINTS 2-4-6</b>
Définir le coin inférieur droite	<b>SHIFT DROITE + 7</b>	<b>SHIFT DROITE + POINTS 1-2-4-5-6</b>
Étiqueteur de graphiques	<b>SHIFT DROITE + G</b>	<b>SHIFT DROITE + POINTS 1-2-4-5</b>
Recherche JAWS	<b>SHIFT DROITE + ACCORD F</b>	<b>SHIFT DROITE + ACCORD POINTS 1-2-4</b>
Recherche JAWS, occurrence suivante	<b>SHIFT DROITE + POINTS 2-5</b>	<b>SHIFT DROITE + POINTS 2-5</b>

## Considérations sur l'environnement

### Rangement

Température entre 0 et 60°C (140°F)

Humidité 80% RH

### Utilisation

Température entre 5 et 40°C (entre 41 et 104°F)

Humidité 60% RH sans condensation

# Mode Diagnostic

Votre plage Focus comprend un module intégré de test des boutons curseur-éclair, des cellules braille, des molettes, du clavier braille, des touches de défilement, des barres à bascule et des boutons sélecteur.

Avant d'entrer en mode Diagnostic, assurez-vous que votre plage soit éteinte et déconnectée de votre ordinateur.

## Activer/Désactiver le mode Diagnostic

Appuyez en même temps sur les 2 premières touches de bouton curseur-éclair ainsi que le bouton Marche/Arrêt. Le texte : "press cr key/nav/panel keys" s'affiche pour indiquer que vous êtes en mode Diagnostic.

Appuyez sur le bouton Marche/Arrêt seul pour quitter le mode Diagnostic.

## Test des boutons curseur-éclair

Ce test vous assure que chaque bouton fonctionne correctement. Appuyez sur l'un des boutons curseur-éclair pour que afficher tous les points dans la cellule située sous ce bouton.

## Test et nettoyage de la plage braille

Il est essentiel que la Focus 40 Blue soit éteinte et déconnectée de l'ordinateur avant de commencer ce test. Ce test vous assure que chaque picot de votre plage fonctionne. Il vous permet aussi de nettoyer votre afficheur braille. Appuyez en même temps sur le bouton Marche/Arrêt, ainsi que sur le bouton curseur-éclair le plus à droite. Tous les picots montent, ce qui vous permet de les nettoyer. Utilisez un chiffon doux légèrement imbibé d'alcool isopropylique. N'utilisez aucune autre substance pour nettoyer les cellules.

Dans ce mode, si vous appuyez vers le bas sur une des MOLETTES, tous les picots descendent. Pour les faire remonter, appuyez vers le haut sur une MOLETTE.

Si vous appuyez sur le bouton de mode gauche ou droite, les picots se mettent à clignoter. Pour faire cesser le clignotement, appuyez une fois de plus sur le bouton mode.

## Test des touches et autres boutons

Ce test vous assure que les touches, les autres boutons et les molettes fonctionnent correctement. Après être entré en mode Diagnostic, vous pouvez commencer ce test en appuyant sur les touches et boutons repris dans le tableau ci-dessous. L'afficheur braille indique chaque touche, bouton ou molette que vous avez appuyé. Le tableau suivant vous donne la combinaison de points qui correspond à chaque touche ou bouton. Appuyez sur un bouton et vérifiez que la réponse correcte est affichée.

Touche	Affiche
POINT 1	1
POINT 2	2
POINT 3	3
POINT 4	4
POINT 5	5
POINT 6	6
POINT 7	7
POINT 8	8
SHIFT DE GAUCHE	kls
SHIFT DE DROITE	krs
BARRE D'ESPACE	ksp
BOUTON DE DÉFILEMENT GAUCHE	pl
BOUTON DE DÉFILEMENT DROITE	pr
BOUTON SÉLECTEUR DE GAUCHE	sl
BOUTON SÉLECTEUR DE DROITE	sr
BOUTON DE MODE GAUCHE	nml
MOLETTE GAUCHE vers le HAUT	nlu
MOLETTE GAUCHE vers le BAS	NLD
BOUTON DE MODE DROITE	nmr
MOLETTE DROITE vers le HAUT	nru
MOLETTE DROITE vers le BAS	nrd
BARRE À BASCULE DE GAUCHE HAUT	rlu
BARRE À BASCULE DE GAUCHE BAS	rld
BARRE À BASCULE DE DROITE HAUT	rru
BARRE À BASCULE DE DROITE BAS	rrd

## Information sur la batterie

Avant d'entrer dans ce mode, assurez-vous que votre plage soit éteinte et déconnectée de votre ordinateur. Appuyez en même temps sur le bouton Marche/Arrêt, ainsi que sur le bouton curseur-éclair de la deuxième cellule (en partant de la gauche). La Focus affiche des informations supplémentaires sur la batterie interne.

# Dépannage

Problème	Solutions
La plage Focus ne s'allume pas.	Chargez la batterie avec le câble livré, ou connectez la à un ordinateur via le câble USB. La Focus se met toujours sous tension lorsqu'elle est connectée à l'USB. Si elle n'est pas connectée au port USB, appuyez et maintenez le bouton Marche/Arrêt pendant au moins trois secondes.
La batterie ne se recharge pas ou prend un peu plus de temps pour se recharger.	Assurez-vous d'utiliser le câble secteur livré par Freedom Scientific pour charger la batterie. La batterie a besoin de trois heures au maximum pour se recharger. Si vous utilisez votre ordinateur via un câble USB pour recharger la batterie, ce temps de la recharge sera plus long. Pour vérifier qu'elle se charge correctement, appuyez sur le bouton Marche/Arrêt pour afficher les informations d'état.
Les points supplémentaires s'affichent sur la Focus et certains points sont immobiles.	Nettoyez la plage en activant le mode de diagnostic, puis utilisez un chiffon doux imbibé d'alcool isopropylique pour nettoyer les cellules. Reportez-vous à la section Test et nettoyage de la plage braille de ce document pour plus d'informations.
La plage braille Focus ne communique pas avec l'ordinateur.	Si vous utilisez JAWS 11 ou une version ultérieure, assurez-vous que JAWS est correctement installé sur votre ordinateur. Reportez-vous à la section Configuration de JAWS pour la plage Focus pour plus d'informations sur la configuration USB et Bluetooth. Si vous utilisez JAWS 10 ou une version antérieure, ou un logiciel de revue d'écran différent de JAWS et provenant d'un autre éditeur, vous devez installer les pilotes fournis sur le CD Compagnon avant d'utiliser la plage braille Focus.
Le partenariat avec un appareil Apple ne fonctionne pas.	Changer l'ID Bluetooth de la plage braille Focus à Ne pas inclure l'adresse MAC du Bluetooth avant de tenter d'établir un partenariat Bluetooth avec un appareil Apple puisque l'adresse MAC ne sera pas reconnue. Reportez-vous à la section Menu Affichage pour plus d'informations sur l'ID Bluetooth.