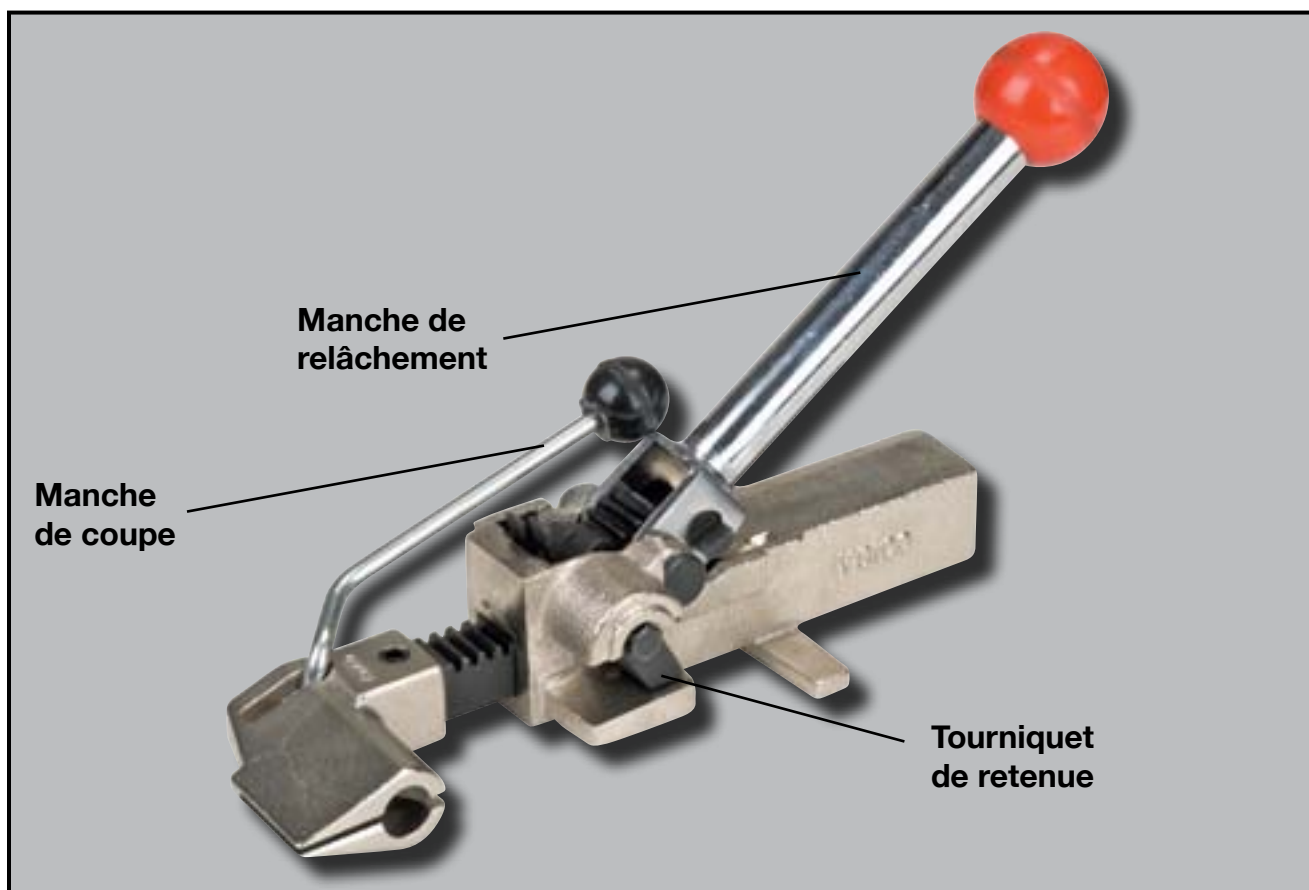


---

# Manuel d'utilisation

## PE350

### Tendeur à barre de feuillard d'acier pour surfaces irrégulières



**KLETON**

---

# INSTRUCTIONS PE350

## Comment utiliser un tendeur à barre de feuillard d'acier



### 1. Chargement du tendeur

- Enroulez les deux extrémités du feuillard autour du produit.
- Insérez le joint fermé sur le feuillard dans votre direction.
- Pliez approximativement 1 1/2" du feuillard sous le joint.
- Insérez l'autre extrémité du feuillard dans le haut du joint.
- Tirez le feuillard aussi près du produit que possible pour réduire la quantité de tensionnement qui sera nécessaire.



### 2. Tensionnement

- Insérez l'extrémité libre du feuillard dans l'extrémité avant de l'outil, et dans le cliquet d'arrêt
- Utilisez le levier pour pousser le joint fermé et plier le feuillard vers l'avant
- Continuez le mouvement de manivelle jusqu'à ce que le feuillard atteigne la tension désirée.



### 3. Scellage

- Utiliser un scelleur de feuillard d'acier pour joint fermés tel que PE351, PE352 ou PE353; pour sertir le joint



### 4. Enlèvement de l'excès de feuillard d'acier

- Levez le petit levier avant pour couper l'excès de feuillard d'acier avec la cisaille comprise.



### 5. Réenclenchement de l'outil

- Pour remettre l'outil à sa position de départ, déplacez la grande poignée complètement vers l'avant de l'outil, jusqu'à se qu'il enclenche les deux cliquets en position neutre pour permettre un glissement libre.

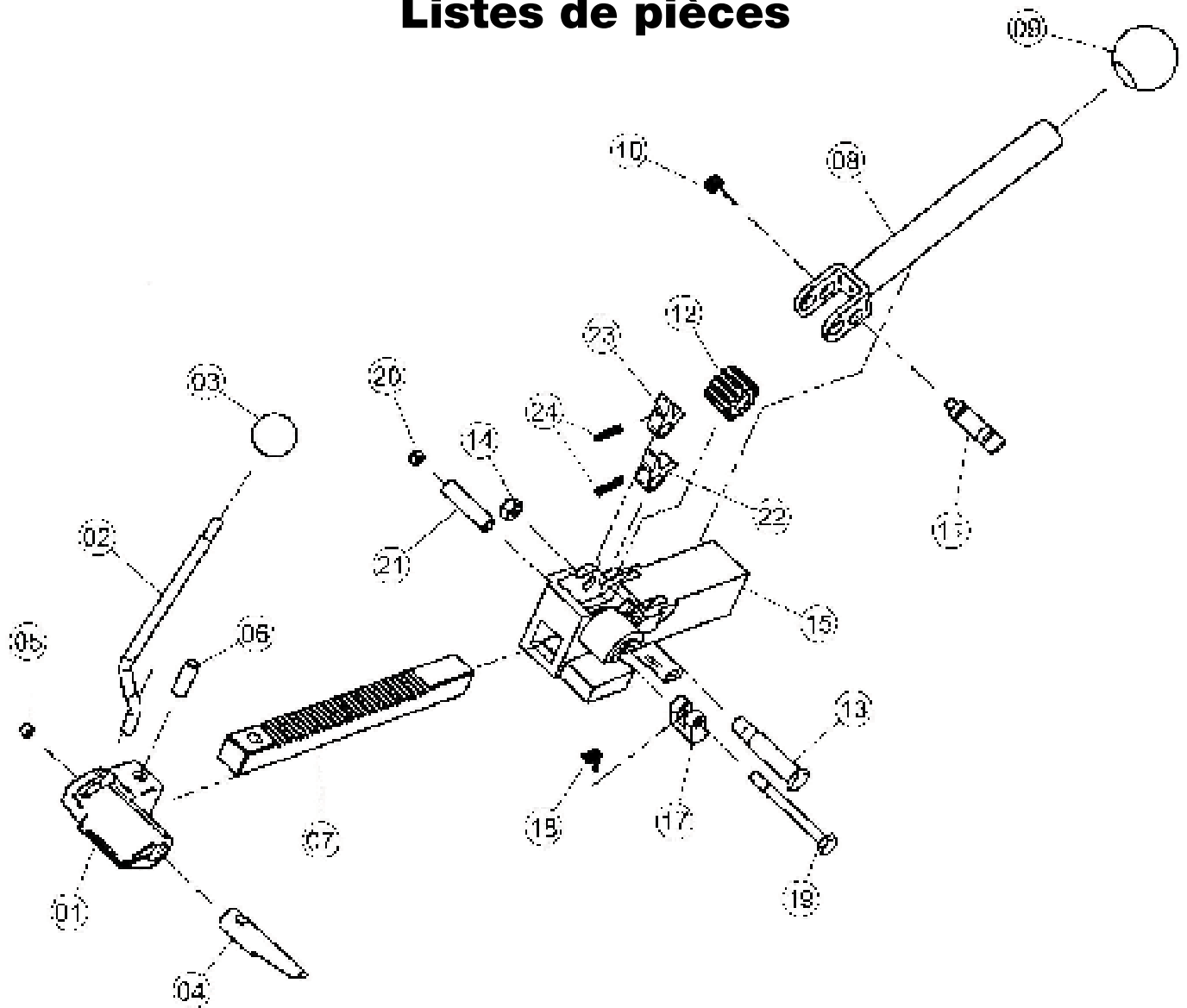


### ENTRETIEN

Les outils doivent être nettoyés et entretenus périodiquement avec une brosse d'acier ou de l'air comprimé sec. Lubrifiez toutes les pièces mobiles avec de l'huile à machine légère.

# PE350

## Listes de pièces



| No pièce | Nom de la pièce             | Qté/<br>Outil | No pièce | Nom de la pièce                   | Qté/<br>Outil |
|----------|-----------------------------|---------------|----------|-----------------------------------|---------------|
| 01       | Nez                         | 1             | 13       | Goupille                          | 1             |
| 02       | Manche du couteau           | 1             | 14       | Écrou de nylon 3/8"               | 1             |
| 03       | Bouton du manche            | 1             | 15       | Corps principal                   | 1             |
| 04       | Lame du coupoir             | 1             | 17       | Tourniquet de retenue             | 1             |
| 05       | Vis 1/4"x 1/4"              | 1             | 18       | Ressort                           | 1             |
| 06       | Goupille 8 x 24             | 1             | 19       | Cheville du tourniquet de retenue | 1             |
| 07       | Barre d'entraînement        | 1             | 20       | Écrou de nylon M6                 | 1             |
| 08       | Manche de serrage           | 1             | 21       | Goupille                          | 1             |
| 09       | Bouton du manche de serrage | 1             | 22       | Cliquet long                      | 1             |
| 10       | Ressort                     | 1             | 23       | Cliquet court                     | 1             |
| 11       | Goupille du cliquet         | 1             | 24       | Ressort de cliquet                | 2             |
| 12       | Roue à cliquet              | 1             |          |                                   |               |

# PE350 Consignes de sécurité

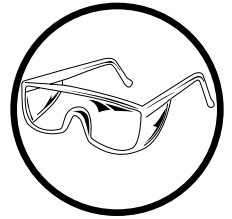
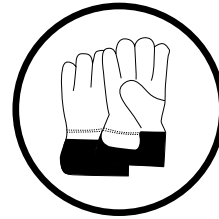
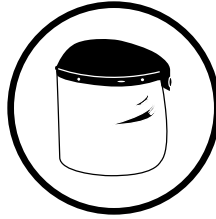
## 1.

Cet outil (ou coupoir) est conçu et fabriqué pour une manipulation sécuritaire pendant son utilisation. Pour un fonctionnement efficace, veuillez lire et suivre les consignes de sécurité, d'entretien et d'utilisation.



## 2.

Protégez toujours vos yeux, votre visage et vos mains lorsque vous utilisez cet outil.



## 3.

Ne mettez pas vos mains ou une autre partie de votre corps entre le feuillard et le paquet.



## 4.

Lorsque vous coupez le feuillard, maintenez la partie supérieure et tenez-vous à une distance sûre du feuillard puisque la partie inférieure claquera vers l'avant.



## 5.

Ne vous tenez pas dans la ligne du feuillard lorsque vous le tendez; le feuillard pourrait se briser s'il est trop tendu.



## 6.

Utilisez les pièces de rechange d'origine pour les produits d'emballage.

