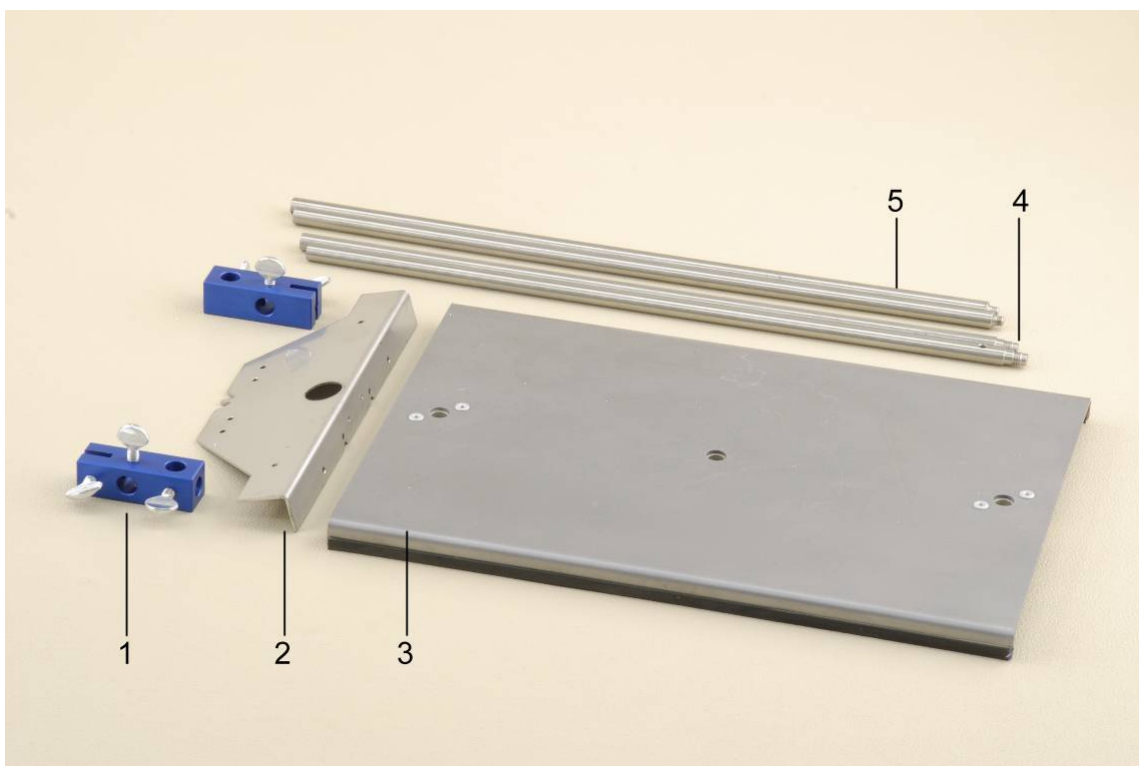


Ensemble pour montage SW 1012849

Manuel d'utilisation

09/13 TL/ALF



- 1 Noix double
- 2 Traverse SW
- 3 Plaque de base

- 4 Tige de statif avec filetage extérieur
- 5 Tige de statif avec filetages extérieur et intérieur

1. Description

Matériel de support pour montages faciles, clairs et stables, p. ex. pour l'étude d'oscillations mécaniques et d'ondes avec les capteurs du kit de capteurs 230 V, 50/60 Hz (1012850) ou 115 V, 50/60 Hz (1012851).

La plaque de base SW est une base anti-basculement dotée de trois alésages spéciaux pour loger sans les déformer les tiges de statif avec filetages extérieurs et intérieurs et qui peuvent être rallongées en vissant une tige de statif

à filetage extérieur. Deux noix doubles sont fournies pour fixer la traverse SW ou les tiges de statif de 10 mm de diamètre.

La traverse SW sert de support multifonctionnel entre les tiges de statif sur la plaque de base pour monter un pendule de Wilberforce, un pendule physique ou un pendule à fil et les capteurs de force provenant du kit de capteurs SW.

2. Fournitures

- 1 plaque de base SW
- 2 tiges de statif avec filetages extérieur et intérieur
- 2 tiges de statif avec filetage extérieur
- 2 noix doubles SW
- 1 traverse SW

3. Caractéristiques techniques

Plaque de base

- Dimensions : 345 x 245 x 15 mm³
- Masse : 2,1 kg
- Matériau : tôle d'acier, 2 mm, avec revêtement
- Orifices filetés : 3

Tiges de statif

- Dimensions : 400 mm x 10 mm Ø
- Masse : 0,25 kg chaque
- Matériau : inox non magnétique

Traverse

- Dimensions : 275 x 75 x 20 mm³
- Masse : 0,18 kg
- Matériau : tôle d'acier 2 mm

Noix doubles

- Dimensions : 60 x 20 x 20 mm³
- Masse : 0,064 kg chacun
- Matériau : aluminium, anodisé

Données générales

- Hauteur de montage max. : 780 mm

4. Utilisation

4.1 Montage sans les capteurs

Pour monter un pendule à ressort cylindrique, les appareils supplémentaires suivants sont nécessaires :

- 1 tige de statif 280 mm, 10 mm Ø 1012848
- 1 ressort cylindrique, 1 masse

- Visser les tiges du statif avec filetages intérieur et extérieur dans les orifices filetés extérieurs de la plaque de base.
- De chaque côté, rallonger les tiges du statif à l'aide de tiges de statif à filetage extérieur.
- Monter les noix doubles sur les deux côtés, au niveau de l'extrémité supérieure, et les orienter vers l'intérieur.
- Monter la tige de statif 280 mm, 10 mm Ø.
- Accrocher le ressort cylindrique et la masse.

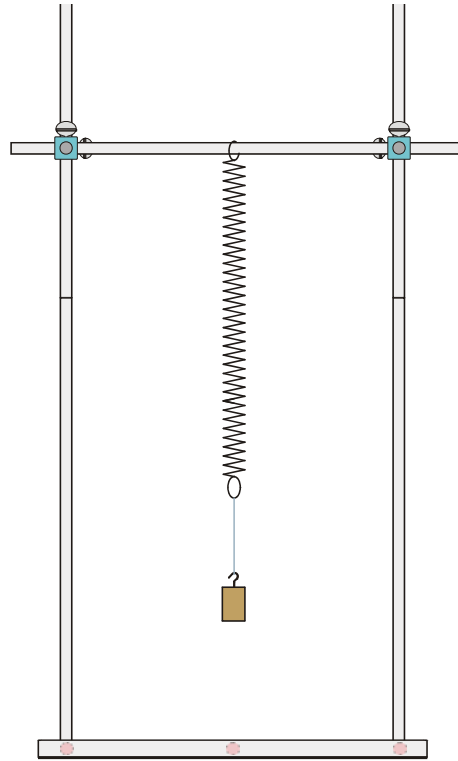


Fig. 1 Montage d'un pendule à ressort cylindrique sans les capteurs

4.2 Montage d'un pendule mécanique avec capteurs

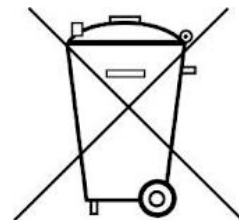
Pour monter le pendule avec des capteurs, les appareils supplémentaires suivants sont nécessaires :

- 1 commande de capteurs SW (@230 V) 1012850 ou
- 1 commande de capteurs SW (@115 V) 1012851
- 1 oscilloscope USB 2x 50 MHz 1017264
- 1 PC, système d'exploitation Win XP, Vista, Win 7
- 1 pendule de Wilberforce SW 1012844 ou
- 1 pendule simple SW 1012854 ou
- 1 pendule physique SW 1012853

Consignes de montage : voir les instructions de montage du pendule concerné.

5. Mise au rebut

- L'emballage et les composants doivent être amenés aux centres de recyclage locaux.



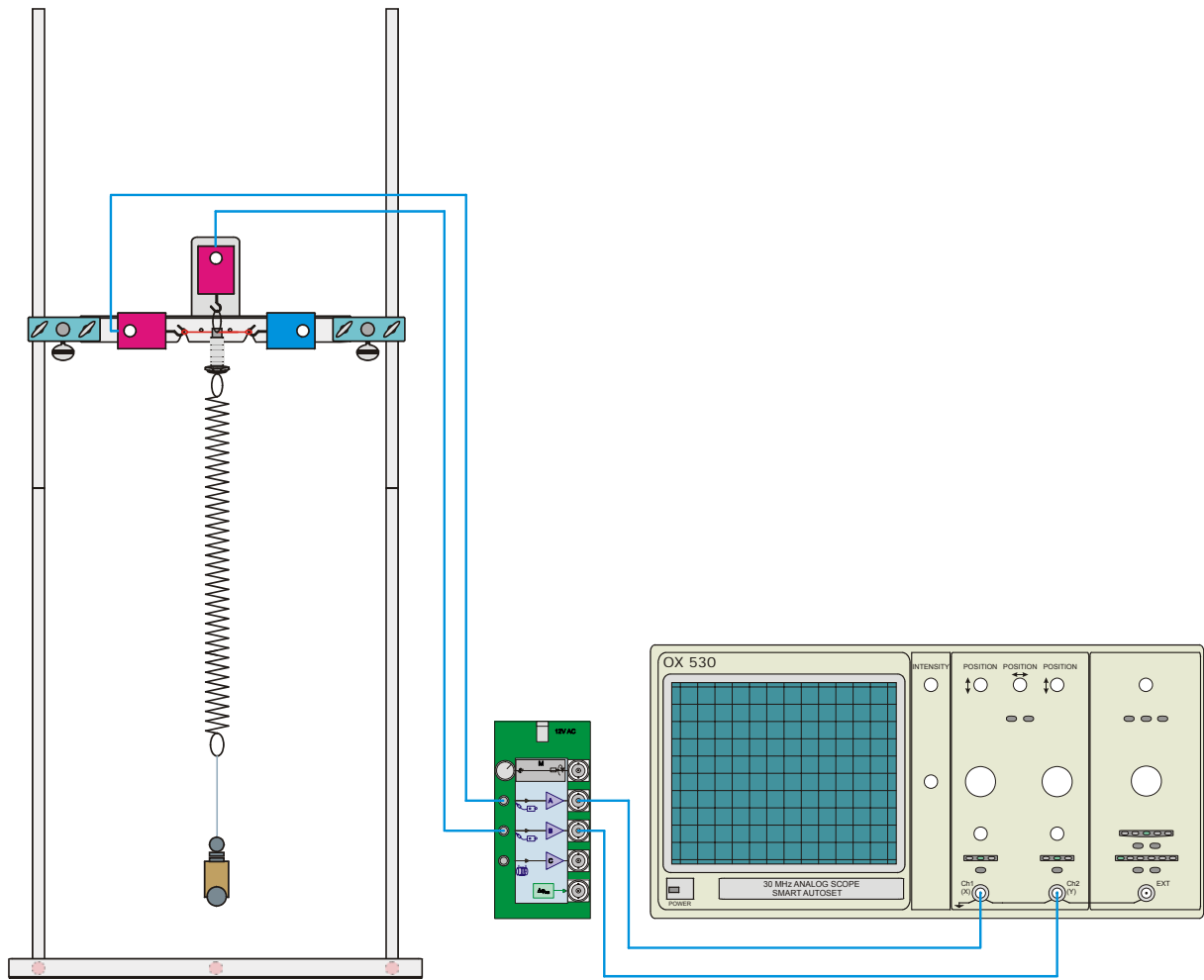


Fig. 2 Montage d'un pendule de Wilberforce avec capteurs

