

## EQJW 125 : Régulateur de chauffage avec interface utilisateur numérique, equitherm

### Votre atout en matière d'efficacité énergétique

Automatismes de coupure intégrés pour le chauffage afin d'économiser de l'énergie et programmeur horaire ergonomique pour la programmation de l'installation en fonction des besoins individuels

### Domaines d'application

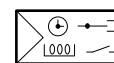
Régulation de la température de départ à commande météo dans des bâtiments de tout type

### Caractéristiques

- Régulation PI de la température de départ
- Grande convivialité grâce au concept d'utilisation moderne (tourner et presser) et au grand afficheur LCD
- Communication par Modbus/RTU ou bus d'appareil propriétaire
- Programme de commutation confortable (hebdomadaire ou annuel) avec optimisation des seuils de commutation
- Commutation automatique heure d'été/heure d'hiver
- Min./max. Limitation de la température de départ
- Fonction antigel, fonction antiblocage de la pompe et de la vanne
- Programme de chauffage pour le séchage de la chape
- Couplage de la température ambiante à l'aide de la sonde de température ambiante ou du boîtier d'ambiance
- Entrées Ni1000 pour la température extérieure, la température de départ, la température ambiante ou pour le boîtier d'ambiance
- Multiplication de la température extérieure à l'aide du bus d'appareil
- Sorties sur relais pour la commande des appareils de réglage et des pompes
- Mode manuel
- Diffusion d'alarmes par SMS
- Raccordement électrique dans l'embase



EQJW125F001



### Caractéristiques techniques

#### Alimentation électrique

Tension d'alimentation	230 V~, ±15 %, 50...60 Hz
Puissance absorbée	Env. 2 VA

#### Valeurs caractéristiques

Paramètres de régulation	Bande proportionnelle	2...100 K
	Temps d'action intégrale	15...1000 s
	Seuil de la protection antigel	3 °C
Plages de température	Température normale	0...40 °C
	Température réduite	0...40 °C
	Température de départ	0...130 °C
	Température extérieure	-50...50 °C
	Durée du cycle	Temps de course de la vanne ± 15
	Temps de course de la vanne	30...300 s

#### Conditions ambiantes

Température ambiante adm.	0...50 °C
Humidité ambiante adm.	5...95% HR sans condensation
Température de stockage et de transport	-25...65 °C

#### Entrées/sorties

Nombre d'entrées	3 analogiques
Entrées analogiques	2 Ni1000, 1 Ni1000/boîtier d'ambiance
Nombre de sorties	3 relais
Relais de la pompe <sup>1)</sup>	3 × 2 A, 250 V~, cos φ > 0,5

<sup>1)</sup> Courant d'enclenchement max. 7 A, (1 s)



Relais servomoteur <sup>2)</sup>	2 × 0,5 A, 250 V~, cos φ > 0,5
----------------------------------	--------------------------------

**Fonction**

Horloge numérique pour programme annuel et hebdomadaire de commutation	Réserve de marche	Min. 24 h, typiquement 48 h
	Précision de marche	< 1 s/j
Programme hebdomadaire de commutation	Nombre d'ordres de commutation	48/W
	Écart de commutation min.	10 min
Programme annuel de commutation	Nombre d'ordres de commutation	20
	Écart de commutation min.	1 j

**Interfaces, communication**

Interface	RS-485, interface de périphérique (similaire à RS-232)
Protocole	Modbus, bus d'appareil (TAP)

**Structure constructive**

Poids	0,4 kg
Dimensions	144 × 96 mm
Boîtier	Blanc pur (RAL 9010)
Matériau du boîtier	Thermoplastique difficilement inflammable
Montage	Mural, en tableau de commande ou sur rail DIN
Bornes à vis	Pour câbles électriques jusqu'à 2,5 mm <sup>2</sup>

**Normes, directives**

	Indice de protection (montage en tableau)	IP 40 (EN 60529)
	Classe de protection	II (IEC 60730-1)
	Classe énergétique	VII = 3,5 % selon EU 811/2013, 2010/30/EU, 2009/125/EG
	Logiciel de classe A	EN 60730
Conformité CE selon	Directive CEM 2004/108/CE	EN 61000-6-1, EN 61000-6-2, EN 61000-6-3, EN 61000-6-4
	Directive basse tension 2006/95/CE	EN 60730-1

**Aperçu des types**

Type	Caractéristiques
EQJW125F001	Régulateur de chauffage avec commande numérique

**Accessoires**

Type	Description
AVF***	Servomoteurs motorisés pour vannes (voir fiche technique)
AVM***	Servomoteurs motorisés pour vannes (voir fiche technique)
AXM***	Servomoteurs motorisés pour vannes (voir fiche technique)
EGS 52/15	Boîtier d'ambiance (voir fiche technique)
EGT***	Sonde de température externe Ni1000 (voir fiche technique)
0220074001	Adaptateur pour EQJW ; type 41 C
0220074002	Adaptateur pour EQJW ; type 41 D
7001029001	Manuel d'utilisation, version allemande
7001029002	Manuel d'utilisation, version française
7001029003	Manuel d'utilisation, version anglaise

**Description du fonctionnement**

Le régulateur de chauffage EQJW 125 effectue une régulation de la température de départ en fonction de la météo.

<sup>2)</sup> Basse tension non admissible

La température extérieure, la température de départ et le cas échéant, la température ambiante, sont mesurées par les sondes de précision correspondantes. Le microprocesseur intégré dans le régulateur calcule à partir de ces données les signaux pour les sorties. En utilisant le modèle de régulation enregistré, les valeurs de consigne prédéfinies, l'écart de régulation actuel, les paramètres de régulation réglés et le mode de fonctionnement sont pris en compte lors du calcul des signaux de sortie, en plus des valeurs instantanées actuelles. Ces signaux sont transformés via l'amplificateur de commutation. Il en résulte les commandes Marche/Arrêt des sorties sur relais pour l'appareil de réglage et la pompe.

La chaleur requise est ainsi conduite dans le local et la température ambiante maintenue constante selon la consigne réglée. Si une sonde de température ambiante est raccordée à l'EQJW 125 et paramétrée, la température ambiante actuelle est prise en compte lors du calcul de la consigne de la température de départ.

Le programme de commutation, qui peut être individuellement configuré par l'utilisateur, assure un confort d'habitation optimal pour une consommation énergétique minimale. La consigne pour la température ambiante peut être ajustée. Le mode de fonctionnement est choisi aisément au moyen d'un sélecteur rotatif. Cela permet p. ex. de désactiver le chauffage pendant une période prolongée, l'installation étant protégée du gel grâce à la fonction antigel. La fonction « Changement de température temporaire » permet de réaliser la fonction Réception ou de basculer facilement sur un autre mode de fonctionnement pendant une durée déterminée, et d'économiser ainsi de l'énergie. L'état de fonctionnement actuel de l'installation est affiché sur le LCD et est ainsi facilement identifiable à tout moment par l'utilisateur.

Une interface Modbus permet de communiquer avec le régulateur. Il est possible en outre de connecter plusieurs régulateurs entre eux et de raccorder une télécommande d'ambiance à une interface utilisateur numérique. Si besoin, des alarmes sont envoyées par SMS au moyen d'un modem séparé.

### Utilisation conforme

Ce produit est conçu uniquement pour l'emploi prévu par le fabricant, décrit à la section « Description du fonctionnement ».

Le respect de la législation relative au produit en fait également partie. Les modifications ou transformations ne sont pas autorisées.

### Remarque concernant l'étude de projet

Le régulateur equitherm EQJW 125 doit être raccordé toute l'année à la tension secteur.

### Abréviations

$T_A$	Température extérieure	$T_I$	Point initial
$T_F$	Température de départ	$T_R$	Température ambiante
		$X_p$	Bande proportionnelle
$T_n$	Temps d'action intégrale	SP	Paramètres de SERVICE
$T_y$	Temps de course de la vanne	V	Vanne
UP	Pompe de chauffage	S	Pente de la courbe de chauffe
$T_{S/W}$	Limite de chauffe	☼	Mode de fonctionnement normal (mode nominal selon EN 12098)
<i>Symbol</i>	Réglage d'usine	⏻	Arrêt ou mode de maintien (avec/sans fonction antigel)
☾	Mode réduit		

Indices		Exemple	
$X_s$	Consigne	$T_{Rs}$	Consigne de température ambiante
$X_i$	Valeur instantanée	$T_{Fi}$	Valeur instantanée de la température de départ
$X_{ged}$	Valeur lissée	$T_{Aged}$	Température extérieure lissée
max	Maximale	$T_{Fsmax}$	Consigne départ maximale
min	Minimale	$T_{Rsmin}$	Consigne d'ambiance minimale

### Données techniques complémentaires

Précision de mesure	Meilleure que $\pm 0,3$ K pour 25 °C
Constante de temps du traitement de valeurs mesurées	Env. 10 s pour $T_A$ < 5 s pour $T_R$ et $T_F$
Zone neutre	$\pm 0,5$ K
Durée d'impulsion minimale	250 ms

Temporisation de la pompe	$2 \times T_y$
Courbe de chauffe	Courbée, sans influence des apports thermiques
Lissage de la température extérieure	Constante de temps env. 21 heures
Limite de chauffe été/hiver	MARCHE correspond à Été → Hiver ARRÊT correspond à Hiver → Été MARCHE pour $T_{aged} < T_{S/W} - 1 \text{ K}$ ARRÊT pour $T_{aged} > T_{S/W}$ $T_{S/W}$ réglable via SP 18
Réserve de marche	La réserve de marche est typiquement de 48 (au minimum 24) heures. L'EQJW 125 doit être alimenté en tension secteur pendant au moins 4 heures.
Entrée pour la sonde de température	Ni1000
Correction du point zéro température ambiante	Possible jusqu'à $\pm 6 \text{ K}$
Correction du point zéro température extérieure	Possible jusqu'à $\pm 9 \text{ K}$
Sorties pompe, appareil de réglage	Relais (avec affichage de l'état de commutation)
Nombre de commutations, mécanique	> 5 millions de cycles de commutation
Durée de fermeture maximale, appareil de réglage	2 fois le temps de course de la vanne. L'appareil de réglage est activé à nouveau toutes les 15 minutes.
Changement de température temporaire	Modifications en mode automatique. Modification possible jusqu'au prochain ordre de commutation (mais pas avant 2 heures) ou de 3 heures à 19 jours. Affichage de la durée restante à l'écran. Possibilité d'annuler les modifications.
Température de base	Si l'EQJW 125 se trouve en mode automatique et que $T_A$ est inférieure à la température de base réglée, le chauffage est régulé indépendamment du programme de commutation en mode normal. La température de base est paramétrée dans le niveau de SERVICE.

### Fonctions spéciales

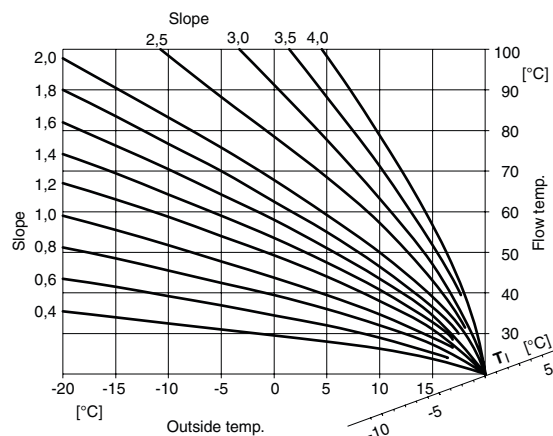
Couplage de la température ambiante	Le couplage de la température ambiante est activé dans le niveau de SERVICE. Cela requiert une sonde de température ambiante. Influence du couplage de la température ambiante réglable dans le niveau de SERVICE. Modification maximale de $T_F$ sur la base du couplage de la température ambiante $\pm 30 \text{ K}$ .
Fonction antigel	La fonction antigel intervient lorsque le régulateur se trouve en mode ARRÊT et que la fonction antigel a été autorisée dans le niveau de SERVICE. En outre, la limite antigel doit être dépassée. La limite antigel est de $3 \text{ °C}$ pour la température extérieure. La fonction antigel est arrêtée lorsque la température extérieure est supérieure à $4 \text{ °C}$ . Lorsque la fonction antigel intervient, une température de départ de $10 \text{ °C}$ est réglée.
Fonction antiblocage	La fonction antiblocage est autorisée dans le niveau de SERVICE. Tous les jours à 00h00, la pompe est activée pendant 60 secondes si elle n'a pas fonctionné au cours des dernières 24 heures. La fonction est active dans tous les modes de fonctionnement à l'exception du mode manuel.
Limitation de la température de départ	Les consignes maximale et minimale pour la température de départ sont limitées. S'il en résulte une consigne calculée pour la température de départ située au-delà de la limite, la température limite est réglée. La valeur limite est réglée dans le niveau de SERVICE. En mode manuel, la régulation de la température de départ n'est pas active et il n'y a donc pas de limitation de la température de départ. Lorsque la fonction antigel est active, la limitation de la température de départ est désactivée.
Mode manuel	En mode manuel, la pompe et la vanne peuvent être activées séparément. Le réglage s'effectue à l'aide d'un menu si le mode manuel a été autorisé. L'autorisation du mode manuel s'effectue dans le mode de SERVICE. Dans le réglage d'usine, le mode manuel n'est « pas autorisé ».
Automatisme de coupure	Le régulateur de chauffage économise de l'énergie grâce à l'automatisme de coupure sans perte de confort, à chaque fois que cela est possible. Les possibilités pour la désactivation du régulateur de chauffage sont les suivantes : a) EQJW 125 est à l'arrêt b) Limite de chauffe été/hiver désactivée c) $T_A \geq T_{RS}$ (pour $T_A \leq T_{RS} - 1 \text{ K}$ réactive le régulateur)
Séchage de la chape	La partie 4 de la norme EN 1264 détermine comment les chapes en ciment doivent être traitées lors du programme de chauffage avant la pose de revêtements du sol. Il faut d'abord maintenir une température de départ de $25 \text{ °C}$ pendant 3 jours. La température de départ maximale doit ensuite être maintenue pendant 4 jours supplémentaires. Cette fonction a été implémentée dans l'EQJV 125. Une fonction pour la mise en chauffe de la chape a en outre été implémentée. La température de départ est augmentée continuellement de $5 \text{ K/jour}$ à partir de $25 \text{ °C}$ jusqu'à ce que la température de départ maximale soit atteinte. Celle-ci est ensuite conservée pendant 7 jours. La température de départ est ensuite réduite continuellement de $5 \text{ K/jour}$ jusqu'à ce que la valeur de $25 \text{ °C}$ soit atteinte. Les fonctions sont activées via le niveau de SERVICE.

Programmes de commutation	Un programme hebdomadaire de commutation avec 48 ordres de commutation max. et un programme annuel de commutation avec 20 ordres de commutation sont à disposition. L'intervalle de commutation minimal est de 10 minutes ou 1 jour. Le mode de fonctionnement du programme hebdomadaire et du programme annuel de commutation avec la plus faible consommation énergétique a la priorité. Un programme de commutation « vide » est considéré comme le mode normal. Le programme annuel de commutation est autorisé dans le niveau de SERVICE. Dans le réglage d'usine, le programme annuel de commutation n'est pas autorisé. Les ordres du programme annuel de commutation ne sont pas supprimés une fois qu'ils ont été exécutés.
Multiplication $T_A$	La température extérieure est détectée par un EQJW 125 et mis à disposition des autres régulateurs sous forme de valeur de mesure via le bus d'appareil. Le paramétrage correspondant est effectué dans la couche de communication.
Communication Modbus	Avec l'EQJW 125, la communication est établie via l'interface RS 485 à l'aide du protocole Modbus/RTU. Des données peuvent être échangées. Pour ce faire, l'EQJW 125 est toujours utilisé comme esclave.
Diffusion d'alarmes par SMS	Des textes d'alarme sont envoyés sur un téléphone portable sous forme de SMS via un modem par l'intermédiaire d'un opérateur téléphonique. Une interface similaire à RS 232 est utilisée à cette fin. Le protocole TAP (Telocator Alphanumeric Protocol) est utilisé à cette fin.

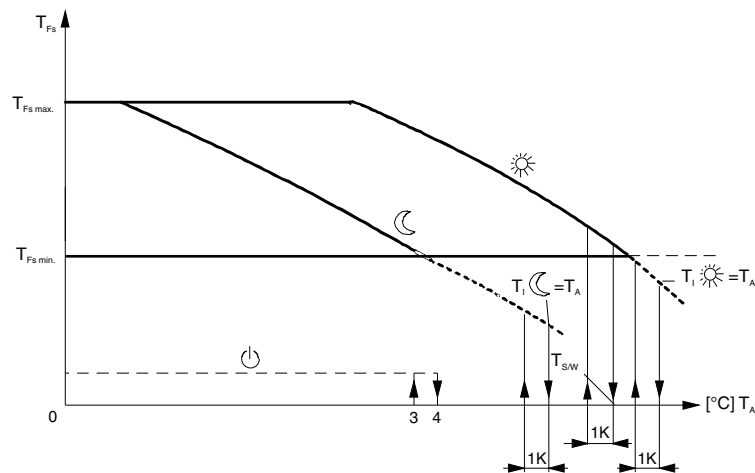
### Élimination

Lors de l'élimination, il faut respecter le cadre juridique local actuellement en vigueur. Vous trouverez des informations complémentaires concernant les matériaux dans la « Déclaration matériaux et environnement » relative à ce produit.

### Courbe de chauffe



### Diagramme de courbes de chauffe avec ☀, ☾ mode et chauffage ⏻ (ARRÊT avec fonction antigel)

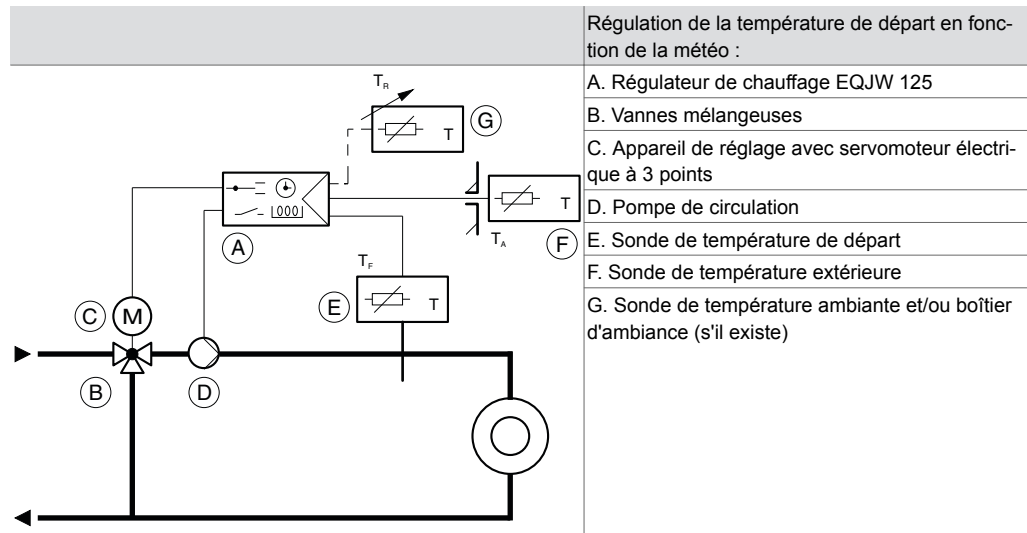


$T_1 \text{ ☀}$  = point initial de la courbe de chauffe ☀ (= mode de fonctionnement normal) ou consigne de température ambiante ☀

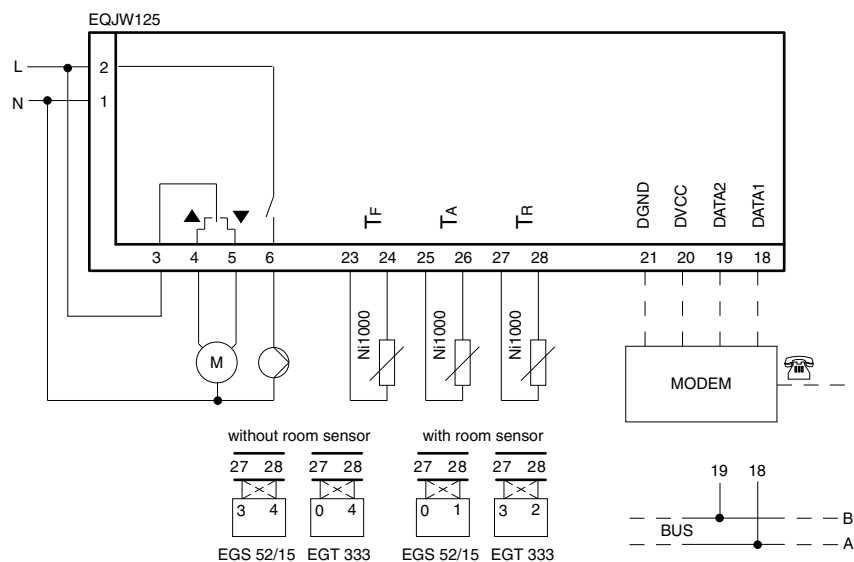
$T_1 \text{ ☾}$  = point initial de la courbe de chauffe ☾ (= mode réduit) ou consigne de température ambiante ☾

Le chauffage est automatiquement désactivé si  $T_A$  dépasse le point initial de la courbe de chauffe (☺, ☼ - mode) ou si la limite de chauffe été/hiver  $T_{SW}$  est dépassée.

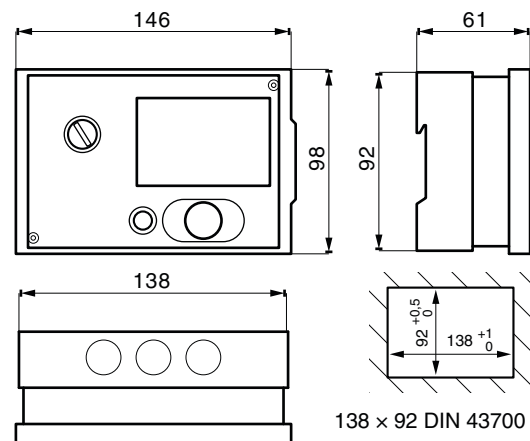
**Exemple d'application**



**Schéma de raccordement**



**Plan d'encombrement**



Fr. Sauter AG  
 Im Surinam 55  
 CH-4016 Bâle  
 Tél. +41 61 - 695 55 55  
 www.sauter-controls.com