

# Compteur portable de monoxyde de carbone (CO)

## Modèle CO40



## ***Introduction***

---

Nous vous remercions d'avoir choisi le modèle CO40 d'Extech Instruments. Le CO40 mesure simultanément la concentration de CO et la température de l'air. Le CO40 utilise une technologie de vanne par bille ventilée pour une réaction rapide (<30 secondes) pour la détection du CO.

L'alarme programmable par l'utilisateur vous avertit si le niveau de CO s'élève au-dessus de la limite programmée.

Cet appareil est livré entièrement testé et calibré et, sous réserve d'une utilisation adéquate, vous pourrez l'utiliser pendant de nombreuses années en toute fiabilité. Veuillez visiter notre site Internet ([www.extech.com](http://www.extech.com)) pour consulter les dernières versions de ce manuel d'utilisation, les mises à jour des produits et l'assistance client.

## ***Fonctions***

---

- Compteur portable capable de mesurer avec précision la concentration en CO et la température
- Il mesure le CO (0~999 ppm) avec un seuil d'alarme (alarme par défaut 30 ppm)
- L'affichage double indique la température de l'air et la concentration de CO
- Le seuil ajustable de l'alarme CO (0 à 999 ppm) avec un avertisseur sonore
- Technologie de capteur avec vanne à bille ventilée, électrochimique de CO
- Trépied
- Batterie ou adaptateur CA

## **AVERTISSEMENTS DE SÉCURITÉ IMPORTANTS**

Ce moniteur de monoxyde de carbone est prévu pour une utilisation générale pour le suivi de la qualité de l'air uniquement et n'est pas certifié pour une utilisation dans un cadre urbain en respectant les exigences de suivi ou de sécurité urbaine pour les concentrations de monoxyde de carbone.

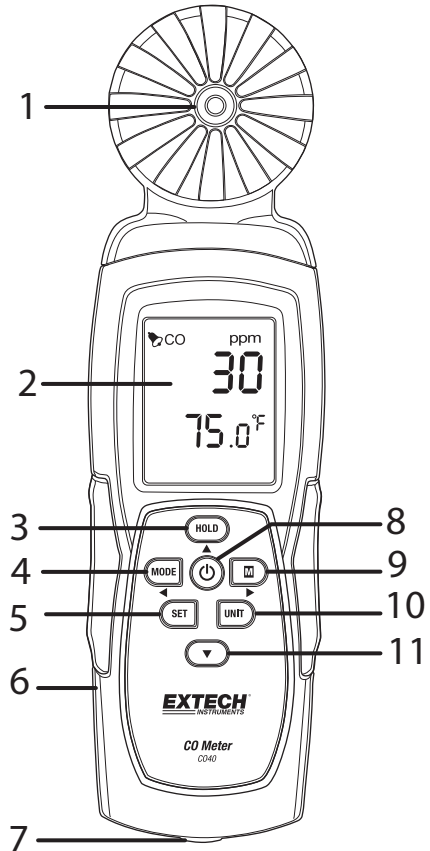
Le moniteur de monoxyde de carbone CO40 n'a pas été testé par un laboratoire indépendant pour la conformité avec les normes UL 2034 ou IAS 6-96.

Il est de la responsabilité du client de respecter la réglementation locale, nationale et d'état en vigueur en matière de seuils, de surveillance et de tests de CO.

## Description de l'appareil

1. Capteurs
2. Zone d'affichage LCD
3. Touche HOLD /▲ Flèche haut
4. Touche MODE / ◀ Flèche gauche
5. Touche SET
6. Prise pour adaptateur secteur
7. Montage du trépied
8. Touche POWER (⏻)
9. **M** (Valeurs maximales) / ▶ Flèche droite
10. Touche UNIT
11. ▼ Flèche bas




Remarque : Compartiment des piles à l'arrière



## Opération

---

### Mise sous tension de l'appareil

Appuyez sur la touche  pour mettre le compteur sous tension. Maintenez la touche  pendant 2 secondes pour arrêter le compteur. Lors de la prise de mesure, si l'alarme retentit (bip audible) appuyez sur la touche  momentanément pour arrêter l'avertisseur. Appuyez de nouveau pour activer l'avertisseur sonore. L'avertisseur sonore est activé par défaut. Le compteur peut être alimenté par 4 piles AAA ou un adaptateur CA.

### Mise hors tension automatique

Le CO40 s'arrêtera automatiquement après 15 minutes d'inactivité. Pour désactiver la fonction d'extinction automatique : Avec le multimètre hors tension, appuyez et maintenez enfoncé le bouton de mise en attente, puis appuyez sur le bouton d'alimentation. L'écran LCD affichera "n", et retournera au mode habituel de prise de mesure.

### Prise de mesures

Lorsque le compteur est allumé un test automatique est réalisé selon un compte à rebours de "9999" à "0000" et accède ensuite au mode habituel d'utilisation avec une prise de mesures par les capteurs affichées à l'écran LCD. La zone supérieure de l'écran LCD affiche la valeur de concentration de CO en ppm et la zone inférieure de l'écran LCD affiche la valeur de température en °C/°F.

### Sélectionner °C ou °F

Appuyez sur la touche **UNIT** pour sélectionner l'unité de mesure de température souhaitée.

### Valeurs maximales enregistrées dans la mémoire

Appuyez sur la touche **M** pour visualiser les valeurs maximales enregistrées depuis la mise sous tension du compteur (l'icône MAX s'affichera à l'écran). Appuyez sur la touche **M** de nouveau pour revenir au mode d'utilisation habituel.

### Maintien des données (Data Hold)

Appuyez sur la touche **HOLD** pour figer les valeurs affichées (l'icône HOLD s'affichera). Appuyez sur la touche **HOLD** de nouveau pour revenir au mode d'utilisation habituel.

### Calibrage


Appuyez et maintenez la touche **MODE** pendant 2 secondes pour accéder au mode de calibrage automatique. Vérifiez qu'il n'y a pas de présence de CO lors du calibrage. L'écran LCD affichera "CAL" et le message "oooo" clignotera. Patientez environ quinze secondes jusqu'à la fin du calibrage. Le message "End" s'affiche à l'écran à la fin du calibrage. Après cinq secondes le compteur retourne au mode de prise de mesure habituel.

## Seuil d'alarme pour la concentration CO

### Définir le seuil d'alarme

- Appuyez et maintenez la touche **SET** pendant 2 secondes pour accéder au mode de définition de seuil d'alarme CO. La plage de réglage est entre 0 à 999 ppm (la valeur par défaut est de 30 ppm)
- Appuyez sur la touche **▲HOLD** pour augmenter la valeur et appuyez sur la touche **▼** pour diminuer la valeur
- Appuyez sur la touche **MODE** pour sélectionner les chiffres sur la gauche
- Appuyez sur la touche **M** pour sélectionner les chiffres sur la droite
- Une fois la valeur souhaitée définie appuyez sur la touche **SET** pendant 2 secondes pour enregistrer le réglage d'alarme et retourner au mode habituel d'utilisation

### Activer/désactiver l'alarme

Appuyez sur la touche Power  pour activer/désactiver l'alarme (l'icône cloche s'affichera si l'alarme est activée)

### Avertisseur sonore

Lorsque l'alarme est déclenchée, l'avertisseur sonore retentira. Appuyez sur la touche Power pour arrêter l'avertisseur sonore.

## ***Remplacement de pile***

---

Quand l'icône de pile apparaît sur l'écran LCD, les piles doivent être remplacées.

Faites glisser vers le bas le couvercle du compartiment des piles situé à l'arrière de l'appareil.

Retirez les anciennes piles et remplacez-les par des piles neuves (du même type) en respectant la polarité. Ce compteur utilise quatre piles (4) 1,5 V AAA. Veuillez remettre le couvercle du compartiment des piles avant d'utiliser le compteur.

### **Rappel de sécurité concernant les piles**

- Veuillez éliminer les piles de manière responsable en respectant la réglementation applicable.
- N'incinerez jamais des piles ; elles risquent d'exploser ou de fuir.
- Ne mélangez jamais les types de piles. Installez toujours des piles neuves du même type.



Ne jetez jamais les piles usagées ou rechargeables avec vos déchets ménagers.

En tant que consommateurs, les utilisateurs sont légalement tenus de rapporter les piles usagées à des points de collecte appropriés, au magasin de détail dans lequel les piles ont été achetées, ou à n'importe quel point de vente de piles.

**Destruction** : Ne jetez pas cet appareil avec vos déchets ménagers. L'utilisateur est tenu de rapporter les appareils en fin de vie à un point de collecte agréé pour la mise au rebut des équipements électriques et électroniques.

## ***Données techniques***

---

Écran	double, multi-fonction, LCD, affichant la concentration de CO et la température de l'air
Capteur CO	Vanne à bille ventilée, appareil de mesure électrochimique de la concentration de CO
Plage de mesure de CO	0 à 999 ppm
Temps de réponse CO	< 30 secondes
Précision de mesure CO	±5 % de la valeur ou ± 10 ppm
Résolution CO	1 ppm
Capteur de température	Thermistor
Plage de température	-10 à 50 °C (14 à 122 °F)
Précision de température	0,6 °C (±1,2 °F)
Résolution de température	0,1 °C (±0,1 °F)
Seuil d'alarme CO élevé	Avertisseur sonore lorsque le niveau de CO monte au-dessus de la limite programmable (programmable par l'utilisateur de 0 à 999 ppm; la valeur par défaut est de 30 ppm)
Mémoire	Maintien valeur maximum (MAX) et maintien de données
Alimentation	Quatre (4) piles AAA (avec indication de batterie faible) ou adaptateur CA
Température de fonctionnement et humidité relative	0 à 50 °C (32 à 122 °F); 10~90 %HR
Température de stockage et humidité relative	-40 à 70 °C (-40 à 158 °F); 0~95 %HR
Dimensions	211 x 60 x 40 mm (8,3 x 2,4 x 1,6")
Poids	181,4 g (6,4 oz.)

**Droits réservés © 2014 FLIR Systems, Inc.**

Tous droits réservés, y compris la reproduction partielle ou totale sous quelque forme que ce soit

**[www.extech.com](http://www.extech.com)**