

DISTRIBUTEUR DE BOISSONS REFRIGEREES N°34

MANUEL D'UTILISATION ET D'ENTRETIEN



IMPORTANT : documents inclus dans ce manuel et à conserver :

- **DECLARATION « CE » DE CONFORMITE**
- **CERTIFICAT DE GARANTIE**

VERSION ORIGINALE



Lire la notice d'utilisation avant de déballer l'appareil.

Coffee grinders - Fruit juicers - Mixers - Blenders - Drinks dispensers - Planetary mixers
Cheese graters - Ice crushers - Miners - Vegetable slicers – Dough mixer
Moulins à café - Presse-fruits - Mixers - Blenders - Distributeurs de boissons - Batteurs
mélangeurs - Pétrin - Râpes à fromage - Broyeurs à glaçons - Hache-viande - Coupe-légumes

MODELES DEPOSES FRANCE ET INTERNATIONAL
INTERNATIONALLY PATENTED MODELS



SOMMAIRE

DECLARATION "CE" DE CONFORMITE.....	3
REGLES DE SECURITES.....	4
CONTRE INDICATIONS :.....	4
INSTALLATION.....	5
BRANCHEMENT ELECTRIQUE :.....	5
1 ^{ere} MISE EN ROUTE (Fig. A).....	5
RECYCLAGE DU PRODUIT EN FIN DE VIE.....	6
DESCRIPTION DE L'APPAREIL.....	7
UTILISATION DE L'APPAREIL.....	7
FONCTIONNEMENT :.....	7
MISE EN ROUTE :.....	7
Préparation et utilisation :.....	7
REGLAGE DE LA TEMPERATURE DE LA BOISSON :.....	7
NETTOYAGE :.....	8
Nettoyage journalier :.....	8
Démontage du bac à jus :.....	8
Assemblage du bac à jus :.....	8
MAINTENANCE.....	9
Entretien mensuel.....	9
Pièces détachées :.....	9
AIDE AU DEPANNAGE.....	10
Les agitateurs ne tournent pas :.....	10
Du liquide goutte de la buse d'écoulement :.....	10
L'appareil chauffe :.....	10
La température du jus est trop élevée :.....	10
L'appareil fonctionne en permanence sans refroidir le jus :.....	10
CARACTERISTIQUES TECHNIQUES DE L'APPAREIL.....	11
Schéma électrique 110-120V 50/60Hz.....	12
Schéma électrique 220-240V 50Hz.....	13
Schéma électrique 220-240V 60Hz.....	14
Figures.....	15
CERTIFICAT DE GARANTIE.....	16
PLAQUE SIGNALÉTIQUE DE L'APPAREIL.....	16



DECLARATION "CE" DE CONFORMITE

LE FABRICANT :

SANTOS SAS - 140-150, Av. Roger SALENGRO 69120 VAULX-EN-VELIN (LYON) FRANCE

Déclare que l'appareil destiné à être mis sur le marché professionnel,
désigné ci-après :

Désignation : **DISTRIBUTEUR DE BOISSONS REFRIGEREES**
Numéro de type : **34-1, 34-2, 34-3**

est conforme :

- aux dispositions réglementaires définies par l'annexe 1 de la directive européenne "machines" n° **2006/42/CE**, et aux législations nationales la transposant.
- aux dispositions réglementaires des directives et règlements européens suivants :
 - N° 2006/95/CE (Directive basse tension)
 - N° 2004/108/CE (Directive CEM)
 - N° 2002/95/CE (Directive RoHS)
 - N° 2002/96/CE (Directive DEEE)
 - N° 1935/2004/CE (Règlement) concernant les matériaux et objets destinés à entrer en contact avec des denrées alimentaires

Normes européennes harmonisées utilisées pour donner présomption de conformités aux exigences essentielles des directives citées précédemment :

- NF EN ISO 12100 -1 et 2 :2004 : Sécurités des Machines - Principes généraux de conception
- NF EN 60204-1 : 2006 : Sécurités des machines - Équipement électrique des machines - Règles générales
- NF EN 1672-2 : 2005, Machines pour les produits alimentaires - Notions fondamentales - Prescriptions relatives à l'hygiène.
- NF EN 60335-1 : 2003 : Sécurité des appareils électrodomestiques et analogues
- NF EN 60335-2-64 :2004 : Règles particulières pour les machines de cuisine électriques à usage collectif

Fait à VAULX-EN-VELIN le : **01/10/2010**

Titre du signataire : **PRÉSIDENT DIRECTEUR GÉNÉRAL**

Nom du signataire : **Aurélien FOUQUET**

Signature :

REGLES DE SECURITES

Lors de l'utilisation, l'entretien ou la mise au rebut de l'appareil, toujours veiller à bien respecter les précautions élémentaires suivantes.

Lire la totalité de la notice explicative

Note : Pour faciliter la compréhension des paragraphes suivants, veuillez vous référer aux schémas situés en fin de manuel

CONTRE INDICATIONS :



1. Ne jamais enlever l'agitateur pendant le remplissage.
2. ne pas remplir le bac au-delà de la graduation 12 litres
3. Ne jamais laisser fonctionner l'appareil sans, au moins, un nettoyage quotidien complet des bacs à jus
4. ne jamais utiliser d'éponge abrasive ou de produit abrasif pour nettoyer le couvercle (1), bac (2) ou le coffre en tôle (10)
5. Ne pas obstruer les ouïes de ventilation (10) à l'avant et à l'arrière de l'appareil.
6. Utiliser exclusivement du **R134A** pour réaliser la charge du groupe frigorifique.
7. Le socle (10) ne doit pas être plongé dans l'eau
8. Pour des raisons de protection contre les risques d'électrocution, ne pas plonger le socle dans l'eau ou tout autre liquide.
9. Débrancher l'appareil avant toute intervention sur celui-ci : nettoyage, entretien, maintenance.
10. Il est interdit d'utiliser des pièces de rechanges autres que celles d'origine certifiées SANTOS.
11. Cet appareil n'est pas prévu pour être utilisé par des personnes (y compris les enfants) dont les capacités physiques, sensorielles ou mentales sont réduites, ou des personnes dénuées d'expérience ou de connaissance, sauf si elles ont pu bénéficier, par l'intermédiaire d'une personne responsable de leur sécurité, d'une surveillance ou d'instructions préalables concernant l'utilisation de l'appareil.
Il convient de surveiller les enfants pour s'assurer qu'ils ne jouent pas avec l'appareil.

INSTALLATION.

Installer l'appareil sur un comptoir qui puisse supporter le poids de l'appareil avec bac plein.

S'assurer de la possibilité d'une bonne ventilation dans l'appareil. Un espace libre de 15 cm minimum doit être laissé sur la face avant et sur la face arrière



ATTENTION : Laisser l'appareil au repos sans brancher la prise de courant pendant 12h, si lors de son transport ou de son déballage, il a été couché ou retourné..

BRANCHEMENT ELECTRIQUE :

- L'alimentation électrique de l'appareil est disponible en 3 voltages monophasés :
 - 110-120 V 50/60 Hz : modèle 34V1
 - 220-240 V 50 Hz : modèle 34V2
 - 220-240 V 60 Hz : modèle 34V4

Protection de ligne : l'appareil doit être branché sur une prise de courant standard 2 pôles + terre. L'installation doit être équipée d'un disjoncteur différentiel et d'un fusible calibré à 16A. **La mise à la terre de l'appareil est obligatoire.**

ATTENTION :



- Avant de brancher l'appareil, vérifier la concordance entre la tension du réseau électrique et celle de votre appareil. Sa valeur est indiquée :
 - soit sur la plaque signalétique située sous l'appareil.
 - soit sur la plaque signalétique apposée sur la dernière page de ce manuel.
- Si le câble d'alimentation est endommagé, il doit être remplacé par un ensemble spécial disponible auprès d'un revendeur agréé SANTOS ou auprès de la Société SANTOS.

1^{ère} MISE EN ROUTE (Fig. A).

Nettoyer correctement les pièces en contact avec les aliments.

Laver avec un produit vaisselle standard : le couvercle (2), l'agitateur (3), le bac à jus (5).

RECYCLAGE DU PRODUIT EN FIN DE VIE



Cet appareil est marqué du symbole du tri sélectif relatif aux déchets d'équipements électriques et électroniques. Cela signifie que ce produit doit être pris en charge par un système de collecte sélectif conformément à la directive 2002/96/CE (DEEE) – partie Appareils Professionnels – afin de pouvoir soit être recyclé soit démantelé afin de réduire tout impact sur l'environnement.

Pour plus d'informations, vous pouvez contacter votre revendeur ou la Société SANTOS.

Pour l'élimination ou le recyclage des composants de l'appareil, veuillez vous adresser à une société spécialisée ou contactez la société SANTOS

Les produits électroniques n'ayant pas fait l'objet d'un tri sélectif sont potentiellement dangereux pour l'environnement.

Les matériaux d'emballage doivent être éliminés ou recyclés conformément à la réglementation en vigueur.

DESCRIPTION DE L'APPAREIL

- D'une construction robuste en tôle d'acier inoxydable, bac et couvercle en polycarbonate incassable transparent, les Distributeurs de boisson réfrigérée N° 34 sont particulièrement adaptés à un usage professionnel : Cafés, Hôtels, Restaurants, Collectivités...
- Les Distributeurs de boisson réfrigérée N° 34 sont disponibles en 1, 2 ou 3 bacs d'une capacité de 12 litres chacun
- La température de chaque bac est contrôlée par un thermostat réglable entre 4 et 12°C. Le thermostat est accessible après démontage du panneau latéral.
- Sauf demande spéciale, le groupe de froid est chargé en fluide frigorigène type R134a. Avant toute intervention, assurez-vous du type de fluide de votre appareil en vous reportant à sa plaque signalétique.

UTILISATION DE L'APPAREIL

FONCTIONNEMENT :

Comme pour un réfrigérateur, la prise de courant fait office d'interrupteur général. Les interrupteurs (8) situés en face avant, commandent chaque agitateur.

Le temps nécessaire pour refroidir la boisson dépend de nombreux facteurs tels que la quantité de boisson, sa température initiale, la température ambiante, le réglage du thermostat.

MISE EN ROUTE :

Préparation et utilisation :

1. Remplir le bac (2) jusqu'à 12 litres maximum. Pour la préparation de la boisson, suivre les instructions du fabricant de produit concentré. *Verser toujours l'eau en premier, puis ajouter le produit,*
2. Mettre l'interrupteur (8) de l'agitateur sur 1.
3. Laisser fonctionner l'appareil même pendant la nuit, le groupe frigorifique s'arrêtera lorsque la température sera atteinte.
4. Toutefois pour un bon rendement, il est conseillé, de toujours laisser l'évaporateur (4) immergé et de ne pas arrêter l'agitateur tant qu'il reste du produit dans le bac.

REGLAGE DE LA TEMPERATURE DE LA BOISSON :

La température de la boisson est réglée par des thermostats pré-réglés en usine.

Il est déconseillé de modifier ce réglage.

En marche normale de l'air tiède doit s'échapper de la face avant ou arrière.

Toutefois si l'échauffement était excessif vérifier la bonne entrée d'air à l'arrière de l'appareil (espace libre de 15 cm minimum).

En tout état de cause, si la boisson est froide dans le bac, l'appareil marche correctement.

NETTOYAGE :

IMPORTANT :



- **Arrêter l'agitateur (3) et débrancher le cordon d'alimentation de l'appareil.**
- **Le nettoyage au jet d'eau ou sous pression n'est pas autorisé**

Nettoyage journalier :

Le nettoyage de l'appareil doit être fait tous les jours

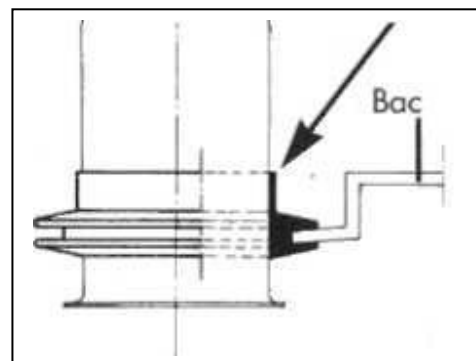
Démonter le bac à jus et procéder au nettoyage avec de l'eau chaude (ne pas utiliser d'éponge ni produits abrasifs)

Démontage du bac à jus :

1. Enlever le couvercle (1) du bac.
2. Oter l'agitateur (3)
3. Enlever le bac (2) en le soulevant pour le séparer du dôme de l'évaporateur.
4. Enlever le joint d'évaporateur (7).
5. Démontez le robinet comme suit :
 - a. pousser le levier (11) pour dégager le tube verseur (5),
 - b. dévisser la buse d'écoulement (6).

Assemblage du bac à jus :

- Mettre en place l'ensemble levier (11) en position ouvert.
- Introduire la buse d'écoulement (6) et revisser.
- Monter le joint d'évaporateur (7) sur le bac (2).
- Mettre le bac en place sur l'évaporateur (4) et le pousser vers le bas à fond.
 - Pour faciliter le passage du joint, humidifier le dôme de l'évaporateur (4). Ou mettre en route l'appareil et attendre l'apparition de givre sur l'évaporateur avant de pousser le bac et le joint vers le bas
- Mettre en place l'agitateur (3)



MAINTENANCE



Avant toute intervention sur l'appareil, il est impératif de débrancher l'appareil du secteur

Entretien mensuel

Une fois par mois : dépoussiérer les ailettes du condenseur.

Pour l'accès au condenseur : débrancher l'appareil et dévisser les panneaux latéraux (9).

Pièces détachées :



IMPORTANT : Il est interdit d'utiliser des pièces de rechanges autres que celles d'origine certifiées SANTOS

Hors l'entretien mensuel, cette machine ne nécessite aucun entretien particulier.

Si une intervention est nécessaire pour remplacer les pièces d'usure telles que le bac à jus, le couvercle, l'agitateur, la buse d'écoulement, les composants électriques ou autres, se reporter à la liste des composants (voir la vue éclatée en fin de manuel).

Pour **toute commande de pièces détachées** (voir références sur la vue éclatée en fin de manuel), préciser :

- **le type,**
- **le numéro de série de l'appareil et**
- **les caractéristiques électriques**

notés sous l'appareil.

AIDE AU DEPANNAGE

Identifier avec précision la cause de l'arrêt de l'appareil

Les agitateurs ne tournent pas :

- Assurer vous d'avoir bien actionné les interrupteurs (8) respectifs (position 1)
- Contrôler : l'alimentation secteur, l'état du cordon d'alimentation.

Du liquide goutte de la buse d'écoulement :

- Procéder au nettoyage du tube d'écoulement souple (5) (un corps rigide est probablement coincé à l'intérieur).
- Le tube souple (5) est un consommable. Pour des raisons d'hygiène, ne pas hésiter à le remplacer régulièrement

L'appareil chauffe :

- Une ventilation est nécessaire pour assurer un bon rendement de l'appareil
- Assurer vous de n'avoir pas obstrué les ouïes de ventilation (10) avant et arrière (laisser un vide de 15cm, au moins).
- Vérifier l'absence de poussière sur la grille du condenseur (procéder au nettoyage à l'aide d'une brosse souple)
 - Accès à la grille : démonter les panneaux latéraux (9) de l'appareil

La température du jus est trop élevée :

- Voir la partie précédente « *l'appareil chauffe* »
- En fonction de la quantité de produit et de la température ambiante, il est parfois nécessaire d'attendre plusieurs heures avant d'obtenir la température recherchée.
- Si après stabilisation, la température n'est pas suffisante, alors procéder au réglage des thermostats (12) (un par bac à jus, il est conseillé d'avoir le même réglage sur tous les thermostats)
 - Accès aux thermostats : démonter les panneaux latéraux (9) de l'appareil
- Dans le cas d'un appareil multi-bac (2 ou 3 bacs), **il est déconseillé de laisser, au moins, un bac sans liquide.**
 - Le givre se fixe rapidement sur le pot d'évaporation (4) et le thermostat se déclenche rapidement, arrêtant ainsi le compresseur. Les autres bacs ne sont plus refroidis.
 - **Toujours remplir les bacs avec 5 cm de liquide au minimum**

L'appareil fonctionne en permanence sans refroidir le jus :

- Faire contrôler l'installation par un frigoriste
- La charge de fluide frigorifique est indiquée sur la plaque signalétique de l'appareil.
- Il est absolument interdit de procéder à la purge et au remplissage du groupe frigorifique, dans tout local non prévu pour récupérer ces gaz.
- Ne pas utiliser autre chose que du R134A

CARACTERISTIQUES TECHNIQUES DE L'APPAREIL

CARACTERISTIQUES ELECTRIQUES (1)										
Modèle n° 34		34-1 (1 bol)			34.2 (2 bols)			34-3 (3 bols)		
type		V1	V2	V4	V1	V2	V4	V1	V2	V4
Tension d'alimentation	(V)	100-120	220-240	220-240	100-120	220-240	220-240	100-120	220-240	220-240
Fréquence	(Hz)	50/60	50	60	50/60	50	60	50/60	50	60
Puissance absorbée	(W)	160	260	260	260	260	260	330	330	330
Condensateur (option)	(μ F)	-	-	-	-	-	53 μ F	-	-	-
Capacité	(l)	1 x 12 litres			2 x 12 litres			3 x 12 litres		
Dimensions : Hauteur	(mm)	545			545			545		
Largeur	(mm)	190			380			570		
Profondeur	(mm)	430			430			430		
Poids : Poids net	(kg)	15			24			33		
Poids emballé	(kg)	17			26			35		
Bruit : (2) L _{pA} incertitude K _{pA} = 2.5dB	(dBA)									
Charge en fluide frigorigique R134a (ne pas utiliser un autre fluide)	(g)	60			139			139		

(1) Ces valeurs sont données à titre indicatif. Les caractéristiques électriques exactes de votre appareil sont notées sur sa plaque signalétique.

(2) Niveau de bruit mesuré en pression acoustique appareil en charge selon la norme ISO 11201:1995 et ISO 4871:1996.

Appareil positionné sur un plan de travail à 75cm du sol. Microphone tourné vers l'appareil à 1.6m du sol et à 1m de l'appareil.

Schéma électrique 110-120V 50/60Hz

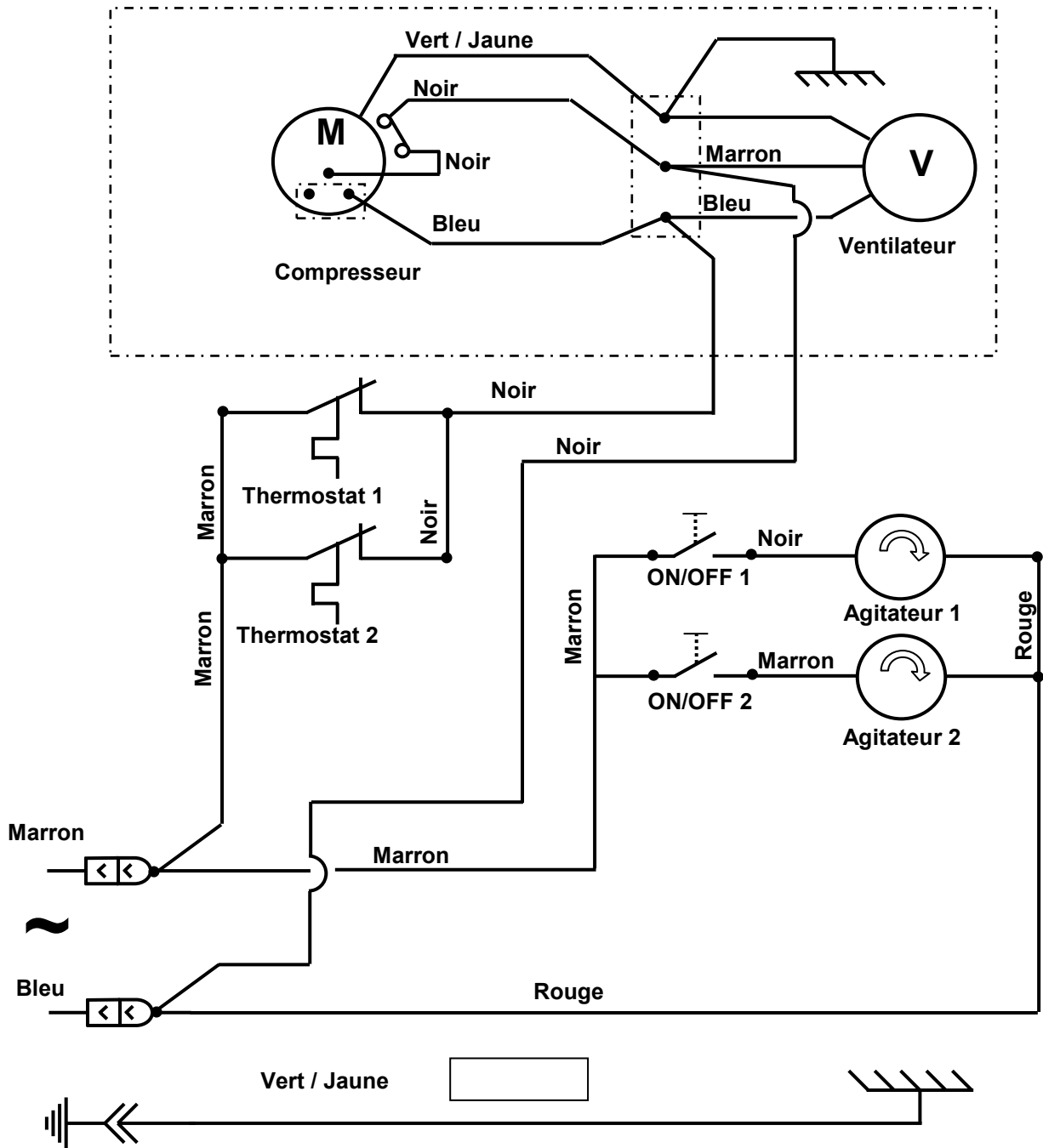


Schéma électrique 220-240V 50Hz

FR

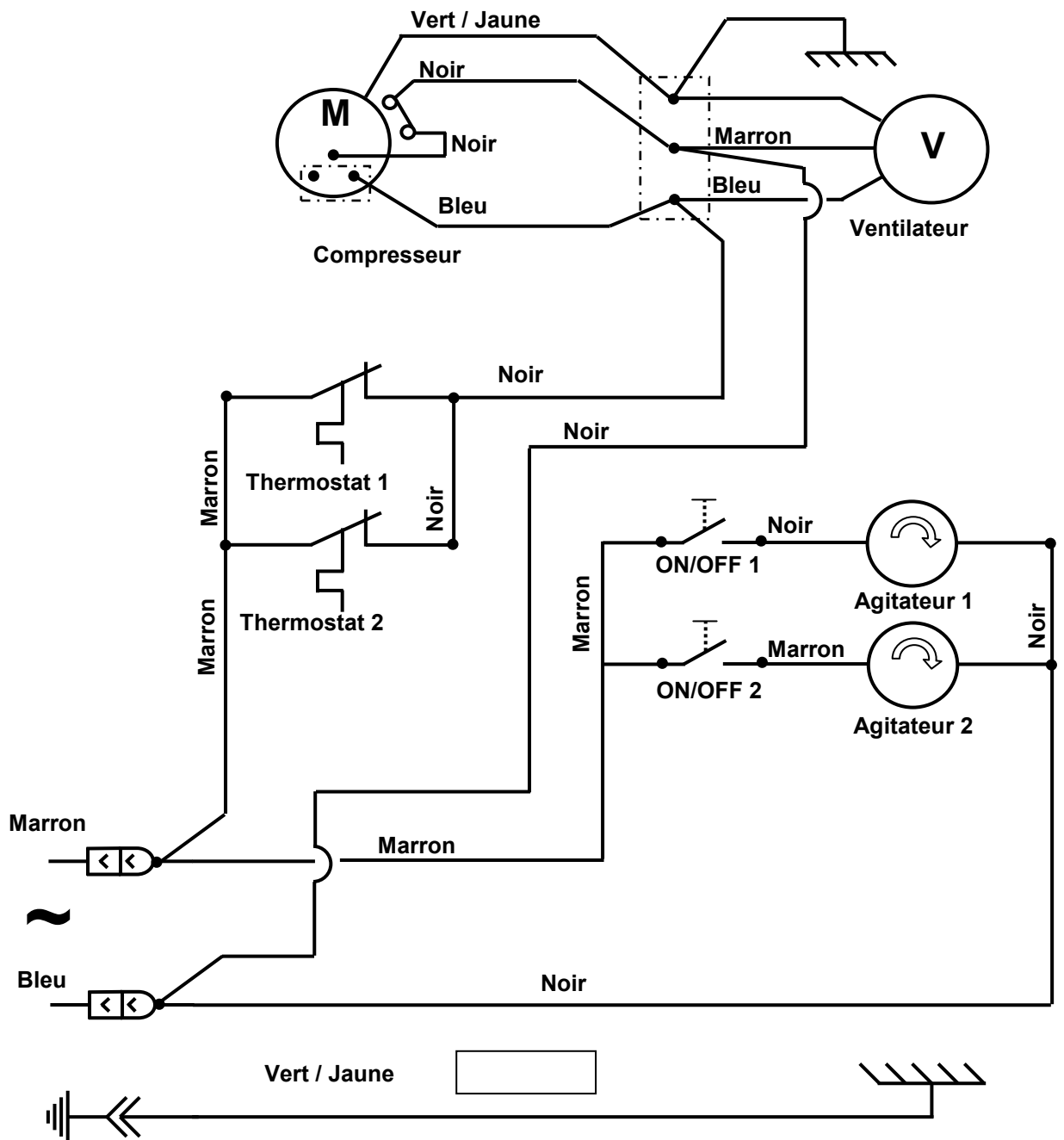
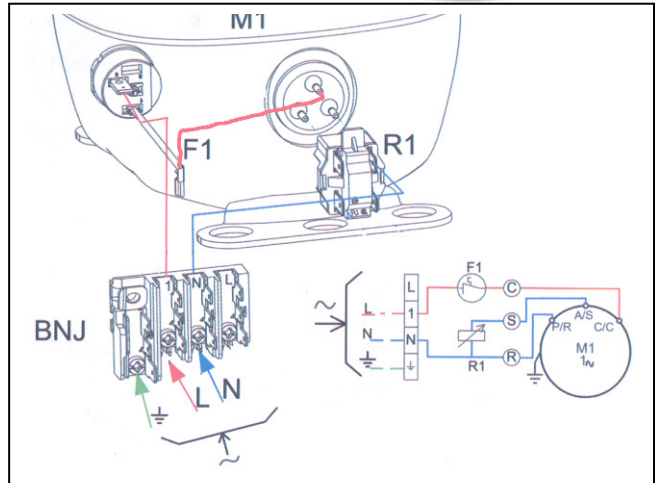
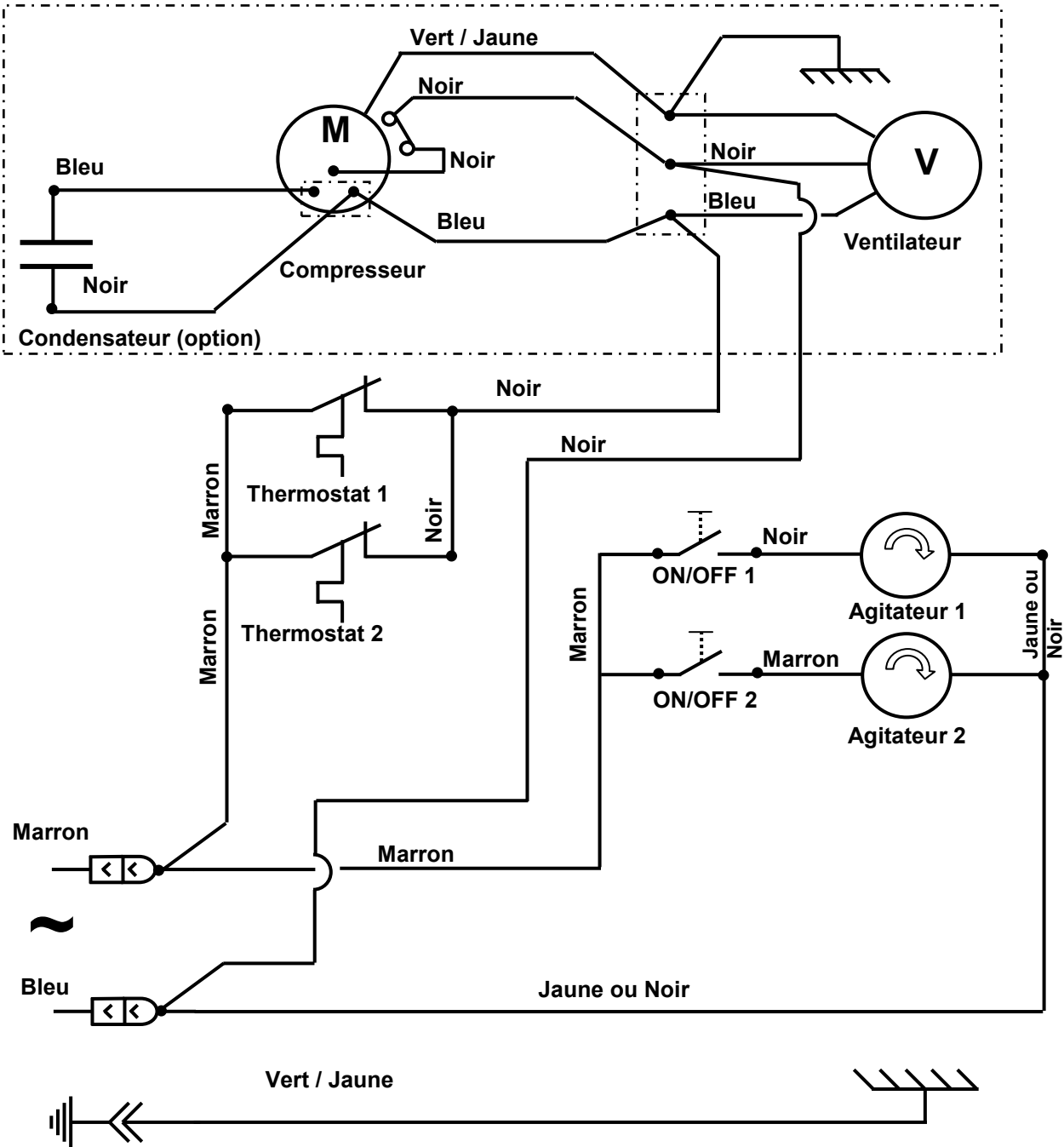


Schéma électrique 220-240V 60Hz



Figures

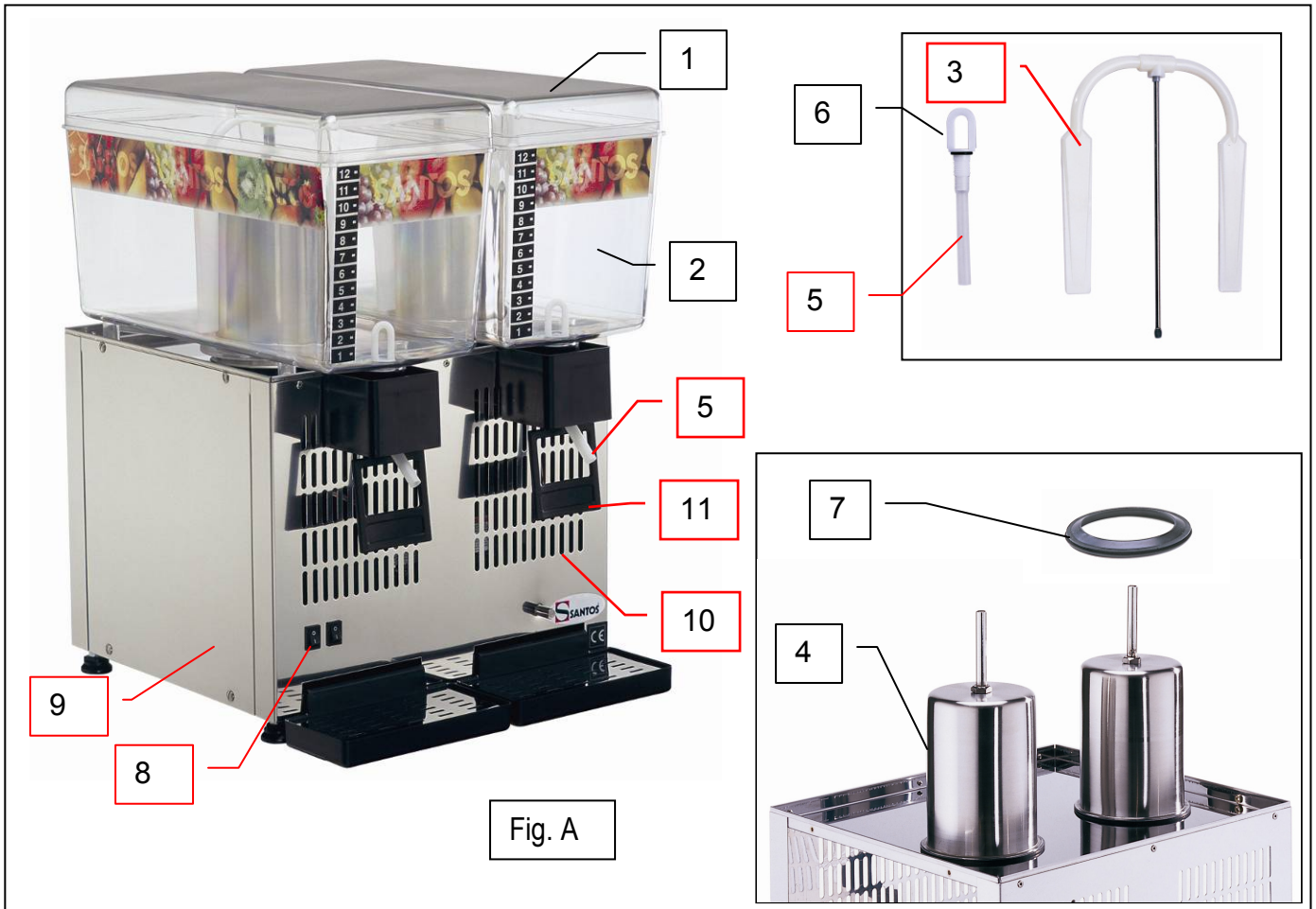


Fig. A

REP	Désignation
1	Couvercle
2	Bac à jus
3	Agitateur
4	Evaporateur
5	Tube verseur
6	Buse d'écoulement
7	Joint d'évaporateur
8	Interrupteur d'agitateur
9	Panneaux latéraux
10	Socle/coffre
11	Levier
12	Thermostat

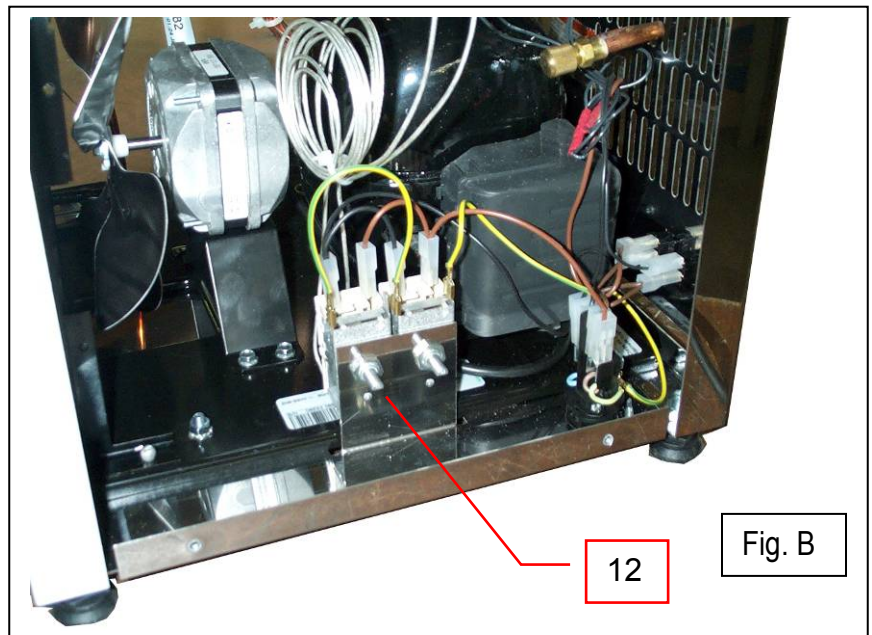


Fig. B

CERTIFICAT DE GARANTIE

GARANTIE

Depuis le 01.01.95, tous nos appareils **sont conformes CE** et **revêtus du label CE**. Notre garantie est de **vingt quatre mois** à partir de la date de fabrication figurant sur la plaque signalétique, sauf en ce qui concerne les moteurs asynchrones (composé d'un rotor et d'un stator) qui sont garantis pour une durée de 5 ans à compter de leur date de fabrication. La garantie est strictement limitée au remplacement gratuit de toute pièce d'origine reconnue par nous défectueuse à la suite d'un défaut ou d'un vice de construction et identifiée comme appartenant à l'appareil considéré. Elle ne s'applique pas aux avaries résultant d'une installation ou d'une utilisation non-conforme aux prescriptions accompagnant chaque appareil (manuel d'utilisation) ou dans le cas d'un manque évident d'entretien ou de non observation des règles élémentaires de sécurité électriques. La garantie ne s'applique pas en cas d'usure naturelle. Tout remplacement de pièce sous garantie est effectué après renvoi de la pièce défectueuse en nos ateliers en port payé, accompagnée d'une **copie de la Déclaration de conformité** sur laquelle figure le numéro de série de l'appareil. Tout appareil est muni d'une **plaque signalétique** conforme CE et dont un double figure dans la Déclaration de conformité (N° de série, date de fabrication, caractéristiques électriques...). En cas d'avarie grave jugée réparable uniquement dans nos ateliers, et **après accord préalable de nos services**, tout appareil sous garantie est expédié par le Distributeur en port payé. En cas de réparation ou reconditionnement d'appareil hors garantie, le transport aller-retour est à la charge du Distributeur. Les pièces et main-d'œuvre sont facturées aux tarifs en vigueur (tarif pièces détachées – tarif horaire – main-d'œuvre). Il peut être fourni un devis préalable.

Les moulins à café non munis de meules originales SANTOS ne sont pas pris sous garantie. Les conditions de garantie, réparation, reconditionnement, des moulins à café espresso font l'objet d'une notice spécifique. Notre garantie ne s'étend pas au paiement de pénalités, à la réparation des préjudices directs ou indirects et notamment à tout manque à gagner résultant de la non-conformité ou défectuosité des produits, la responsabilité globale de SANTOS étant limitée au prix de vente du produit livré et à l'éventuelle réparation des produits défectueux.

En cas de révélation d'une défectuosité pendant la période de garantie, le Distributeur doit, sauf accord contraire écrit de SANTOS, indiquer à son client, de cesser toute utilisation du produit défectueux. Une telle utilisation dégraderait SANTOS de toute responsabilité.

PLAQUE SIGNALÉTIQUE DE L'APPAREIL

