

# ISTRUZIONI PER USO ED INSTALLAZIONE

## INSTRUCTIONS POUR L'UTILISATION ET L'INSTALLATION

### OPERATING AND INSTALLATION INSTRUCTIONS

### GEBRAUCHSANWEISUNGEN UND INSTALLATION

**TX**



**RX**



# FTC 920/960

**I** La ditta **FERPORT S.a.s.** non risponde per errati collegamenti e/o manomissioni delle centrali e tantomeno le riterrà in garanzia. La ditta **FERPORT S.a.s.** precisa di aver depositato il Mod. FTC 920/960. Il medesimo sarà quindi tutelato in tutte le sue parti a norma di legge. Nessuna parte del contenuto di questo manuale può essere riprodotta senza autorizzazione scritta della **FERPORT S.a.s.** I collegamenti alla centrale devono essere eseguiti solo da personale specializzato e dopo aver attentamente letto le istruzioni sopra riportate. **N.B.:** È richiesto l'inserimento di un interruttore onnipolare presso la centrale, con distanza di apertura minima dei contatti di 3 mm, per lo spegnimento della stessa prima dell'apertura per manutenzione (CEI 64-8).

**F** La maison **FERPORT S.a.s.** dégage toute responsabilité en cas de mauvaises connexions et/ou endommagement des unités. En pareil cas la garantie n'est pas valable. La maison **FERPORT S.a.s.** a déposé le Modèle FTC 920/960. Toute pièce composant cette unité sera donc protégée d'après les normes en vigueur. Aucune partie de ce manuel d'utilisation ne peut être reproduite sans l'autorisation écrite de **FERPORT S.a.s.** Les connexions à l'unité ne seront effectuées que par des techniciens qualifiés et après avoir attentivement lu les instructions ci-dessus. **ATTENTION!** Il est nécessaire d'équiper l'unité d'un interrupteur onnipolaire, avec une distance d'ouverture minimum des contacts de 3 mm, ce qui permet la mise hors service de celle-ci avant l'ouverture lors des opérations d'entretien (CEI 64-8).

**GB** **FERPORT S.a.s.** is not liable for damages due to incorrect connections and/or tampering of the receivers neither are such damages covered by guarantee. Model FTC 920/960 is a registered trademark of **FERPORT S.a.s.** Such devices and all its parts are protected according to the existing laws. No part of this guide may be reproduced without the prior written permission of **FERPORT S.a.s.** The connections to the terminal board are to be carried out by qualified people after having read the above mentioned instructions. **NB:** An omnipolar switch is required in the terminal with contacts having a minimum distance of 3 mm, in order to switch it off before servicing (CEI 64-8).

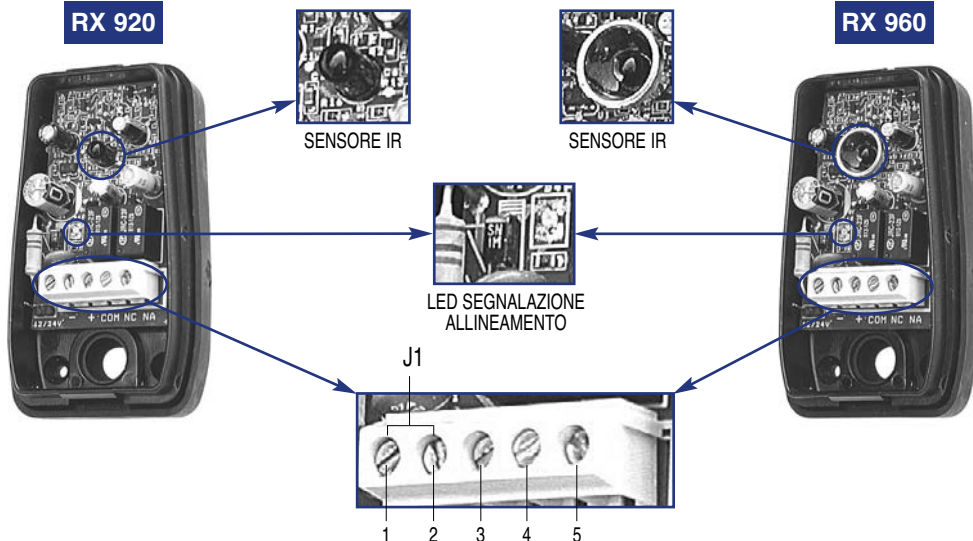
**D** Die Firma **FERPORT S.a.s.** steht nicht für falsche Verbindungen und/oder Verletzungen der Steuereinheiten ein und wird sie auf jeden Fall nicht in der Garantie einbeziehen. Die Firma **FERPORT S.a.s.** gibt genau an, dass sie das Modell FTC 920/960 hat patentieren lassen. Dieselbe Steuereinheit und all ihre Teile werden deswegen auf Grund des Gesetzes geschützt. Man darf kein Teil dieses Handbuchs ohne die schriftliche Genehmigung der Firma **FERPORT S.a.s.** vervielfältigen. Die Anschlüsse an die Steuereinheit müssen nur von Fachleuten ausgeführt werden, nachdem sie die obengenannten Anweisungen aufmerksam gelesen haben. **NB:** Man braucht, einen allpoligen Schalter an die Steuereinheit mit mindestens Öffnungsabstand zwischen den Kontakten von 3 mm einzusetzen, der die Steuereinheit vor der Instandhaltungsöffnung ausschaltet. (CEI 64-8)

## FOTOCPELLULA RX

**RX 920**

**RX 960**

ITALIANO

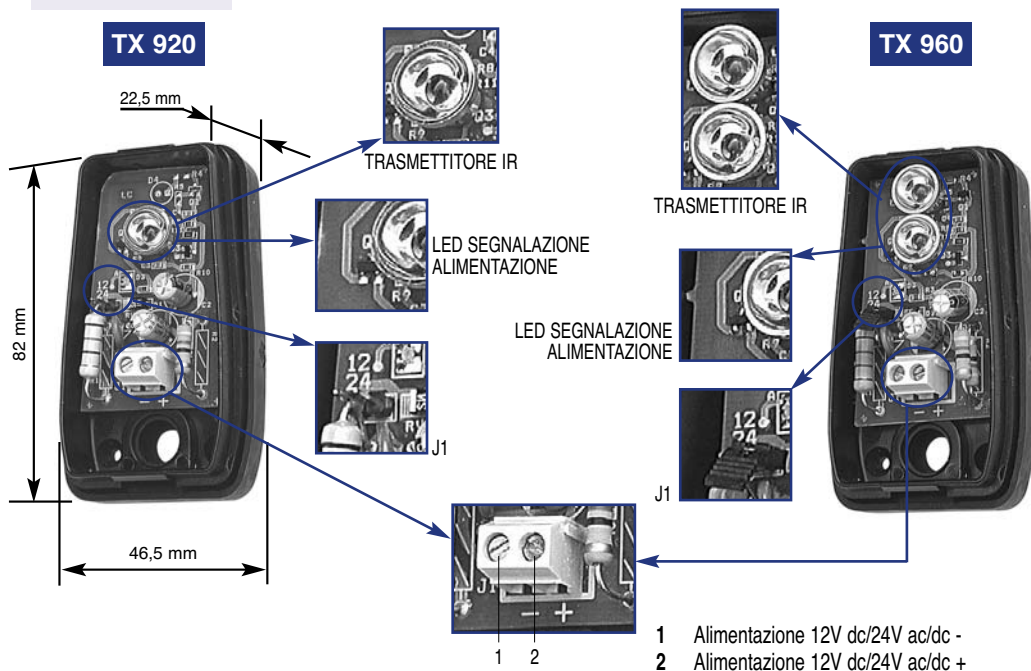


- |                                    |                          |
|------------------------------------|--------------------------|
| 1 Alimentazione 12V dc/24V ac/dc - | 4 nc                     |
| 2 Alimentazione 12V dc/24V ac/dc + | 5 na                     |
| 3 Comune                           | J1 Ponticello aperto 24V |
|                                    | Ponticello chiuso 12V    |

## FOTOCPELLULA TX

**TX 920**

**TX 960**



- |                                    |
|------------------------------------|
| 1 Alimentazione 12V dc/24V ac/dc - |
| 2 Alimentazione 12V dc/24V ac/dc + |

## SPECIFICHE TECNICHE

- Alimentazione 12 ac/24V ac/dc
- Assorbimento: 108mA a 24V ac
- Led di segnalazione allineamento sul ricevitore
- Led di segnalazione di alimentazione sul trasmettitore
- Resistenze antiappannamento nel TX e nel RX (solo nella versione 24V)
- Distanza massima di funzionamento  
FTC920 20 mt.  
FTC960 60 mt
- Emissione all'infrarosso con modulazione continua: 1,33 KHz
- Lunghezza d'onda dell'emissione: 950 nM
- Massima potenza commutabile 1A a 24Vac
- Grado protezione IP55

## ISTRUZIONI MONTAGGIO E TARATURA

Fissare i contenitori esterni sui pilastri o sulle colonnine ad un'altezza di circa 40-60 cm dal suolo e a una distanza max di 10 cm dalla zona di convogliamento o schiacciamento, o subito dopo l'ingombro dato da un'eventuale costa. Nel caso di ante su cancelli a battente la distanza di 10 cm è da misurare nella posizione delle ante aperte (NORMATIVE UNI8612).

Le fotocellule sono autocentranti, si consiglia però per un più corretto funzionamento di posizionarle sullo stesso asse.

## ISTRUZIONI MONTAGGIO GUARNIZIONI E PRESSACAVO

Alloggiare la guarnizione in gomma (OR) nella canalina del vetrino della fotocellula in modo da far capitare la giuntura della stessa nel lato orizzontale alto del vetrino, assicurarsi che i due capi della guarnizione sormontino di almeno 15 mm.

A questo punto è possibile tramite pressione chiudere i due semigusci.

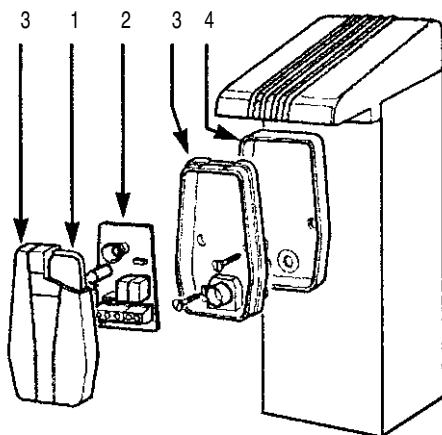
Il passaggio del cavo dovrà avvenire dopo aver praticato un foro di diametro leggermente inferiore del cavo utilizzato sul tappo di chiusura del foro posteriore.

N.B.: Frontale lente per ricevitore

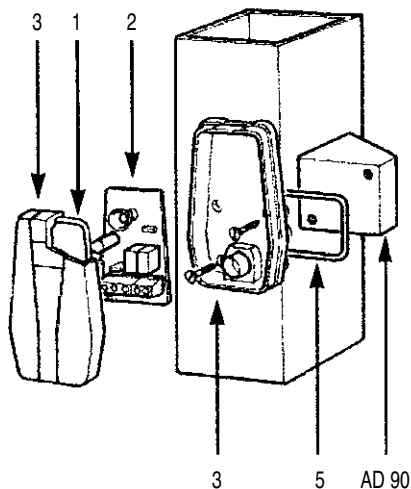
Frontale senza lente per trasmettitore

# SCHEMA DI INSTALLAZIONE

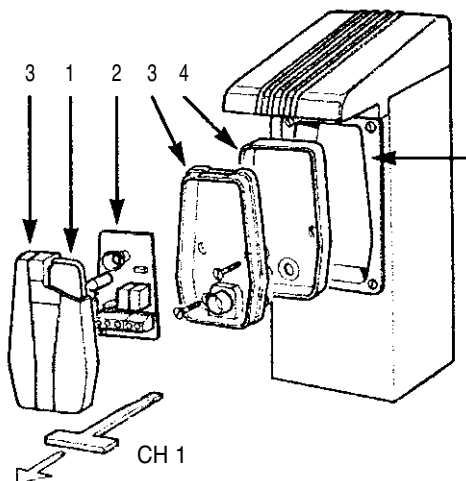
## FISSAGGIO A COLONNA



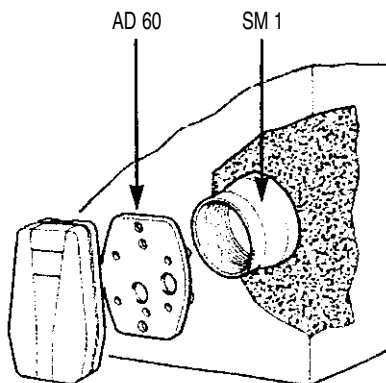
## FISSAGGIO CON AD 90



## FISSAGGIO A INCASTRO CON SMA 2P



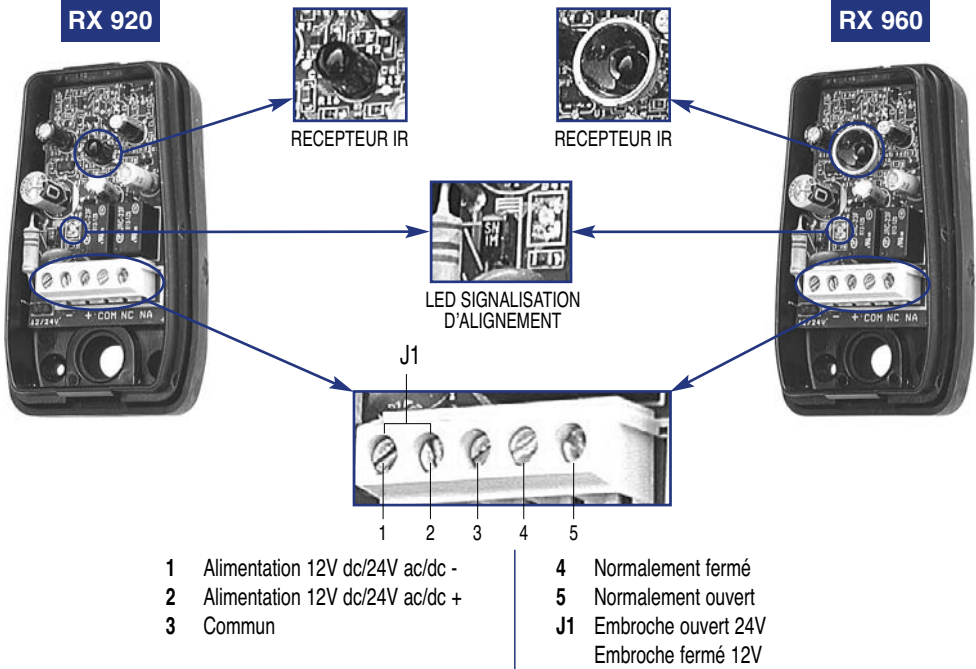
## FISSAGGIO CON AD 60



- 1) O-ring
- 2) Elettronica
- 3) Contenitore
- 4) Guarnizione di tenuta in gomma
- 5) O-ring

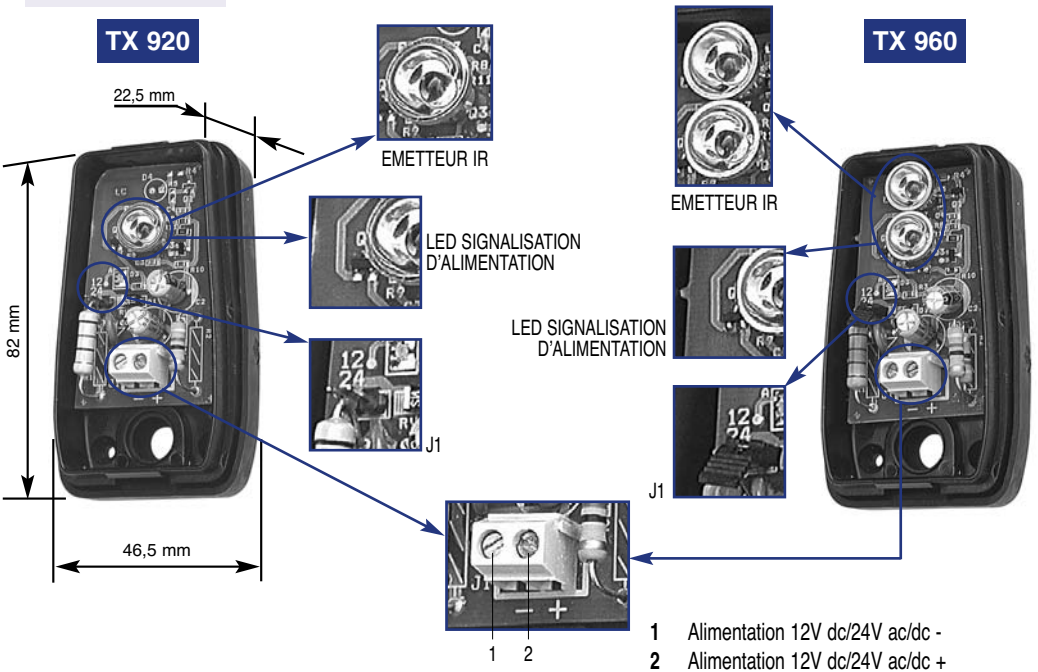
**CH1** Chiave per smontaggio vetrino frontale

## FOTOCELLULE RX



FRANÇAISE

## FOTOCELLULE TX



## SPECIFICATIONS TECHNIQUES

- Alimentations 12V ac/24V ac/dc
- Absorption: 108mA a 24V ac
- Led de signalisation d'alignement sur le récepteur
- Led de signalisation d'alimentation sur l'émetteur
- Résistance antibuée, (anti-embuement dans le TX et le RX, seulement dans la version 24V)
- Distance maxi de fonctionnement (dans les conditions optimales):
  - 20 mètres-modèle FTC920
  - 60 mètres-modèle FTC960
- Emission à l'infrarouge avec modulation continue: 1,33 KHz
- Longueur d'onde de l'émission: 950 nM
- Puissance maximale 1A a 24V ac
- Degré de protection IP55

FRANÇAISE

## INSTRUCTION DE MONTAGE ET DE TARAGE

Fixer les boîtiers extérieures sur des piliers ou sur des petites colonnes a une hauteur d'environ 40 à 60 cm du sol, d'une distance maximum de 10 cm de la zone d'acheminement ou d'écrasement ou bien immédiatement après l'encombrement donné d'une éventuelle cote. Si on a des volets sur des grilles battant-tes, il faut mesurer une distance de 10 cm avec les volets ouvert (NORME UNI 8612).

Les cellules photo-électriques sont auto-concentrantes, mais pour mieux les utiliser, on conseille de les mettre sur le même axe.

## INSTRUCTIONS SUR LE MONTAGE DES JOINTS ET DU PASSE-CABLE

Introduire l'anneau torique d'étanchéité (O-ring) dans le caniveau du petit verre de la photocellule de façon que la jointure de celle-ci adhère au cote horizontal du petit verre. Contrôler à ce que les extrémités de l'anneau torique d'étanchéité dépassent d'au moins 15 mm.

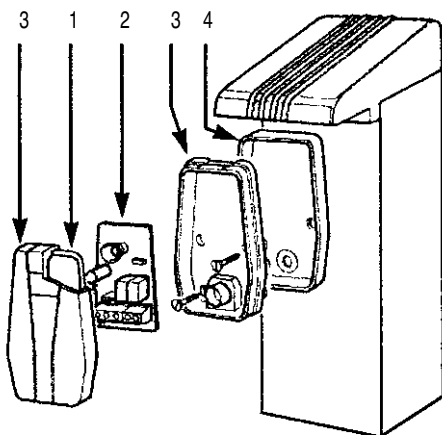
Maintenant il est possible de fermer par pression les deux semi-coquilles.

Le passe du cable se réalise après avoir effectué un trou, au diamètre légèrement inférieur par rapport au cable utilisé, sur le bouchon de fermeture du trou arrière.

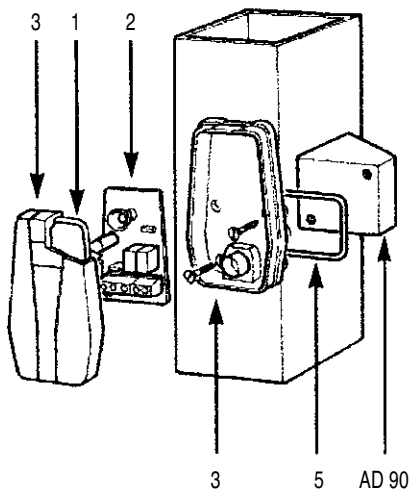
N.B.: Devant avec lentille pour récepteur  
Devant sans lentille pour émetteur

# PLAN D'INSTALLATION

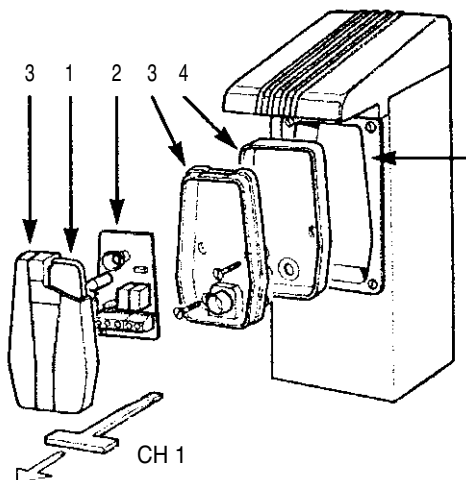
## FIXATION A COLONNE



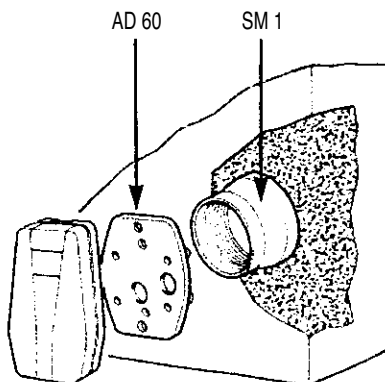
## FIXATION PAR AD 90



## FIXATION A EMBOITEMENT PAR SMA 2P



## FIXATION PAR AD 60

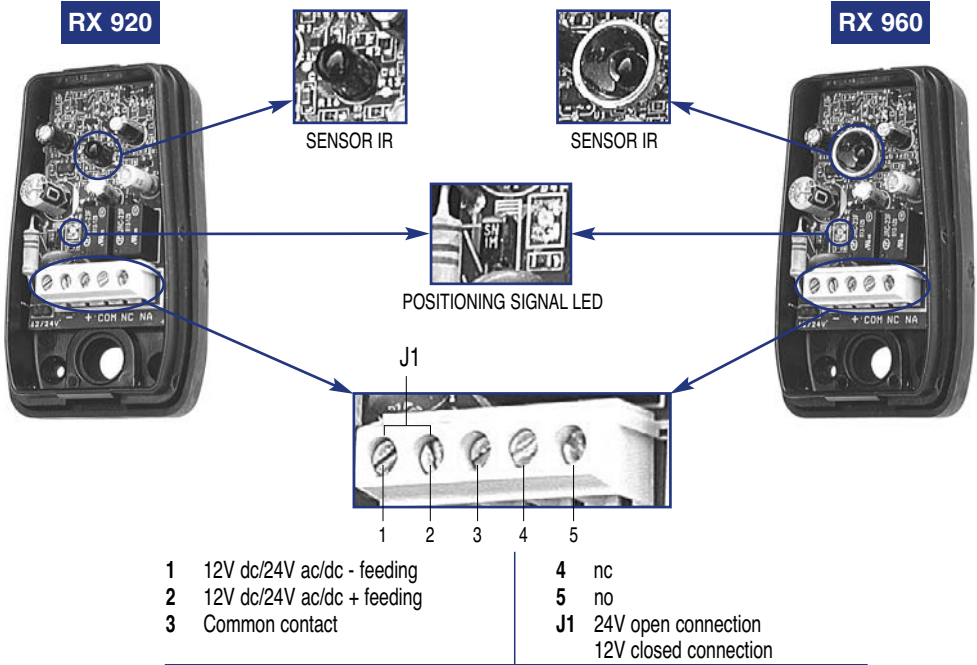


- 1) Anneau torique d'étanchéité (O-ring)
- 2) Partie électronique
- 3) Conteneur
- 4) Joint d'étanchéité en caoutchouc
- 5) O-ring

CH1 Clé pour démontage du petit verre frontal

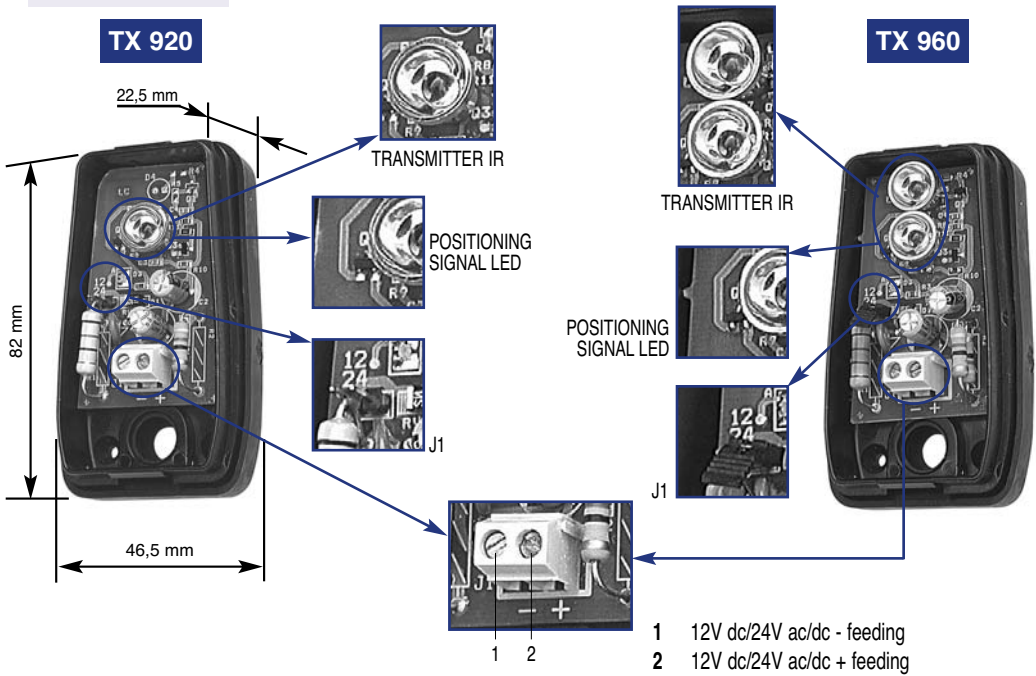


# PHOTOCELLE RX



ENGLISH

# PHOTOCELLE TX





## TECHNICAL SPECIFICATIONS

- 12V ac/24V ac/dc feeding
- Absorption: 108mA a 24V ac
- Positioning signal led on receiver
- Feeding signal led on receiver
- Condense resistance on TX and RX
  - 20 mts. maximum working distance (Mod. FTC920) optimal condition
  - 60 mts. maximum working distance (Mod. FTC960)
- Infrared emission with constant modulation: 1,33 KHz
- Emission wavelength: 950 nM
- Max power commutable 1A a 24V ac
- IP55 Protection degree

## SETTING AND ADJUSTING INSTRUCTION

Fix the external shells of the photo-cells on the concrete wall or on the metallic support. The distance from the ground must be about 40-60 cm and 10 cm maximum from the external line of the gate.

The correct distance in other case referred to photo-cells installed on leaf gates must be measured from the open position or after mechanical strips.

Photo-cells are centering by themselves.

We suggest to install them on the same axis, to obtain a correct working without mistakes.

## GASKET AND PRESSWIRE INSTRUCTION OF ASSEMBLY

Install the o-ring gasket in the wire support on the sight photo-cell, control the right orizont al position on the upper side of the sight. Assure the two side of the gasket up to 15 mm on the both faces.

After this operation press the two shells towards themselves and control the perfect closing line before installing the electrical wire inside of the box of photo-cell, a smaller hole with thin diameter respect to the electric wire.

Will be drilled on the back cap.

General warnings: only authorised and good trained personal may operate on our plants.

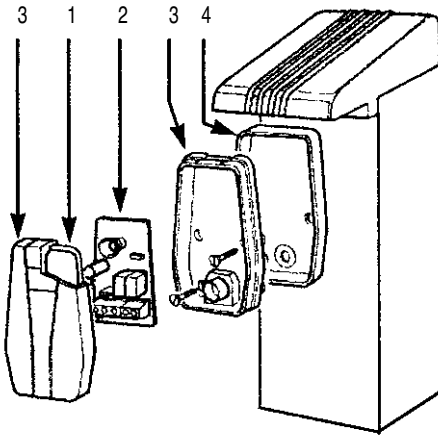
N.B. Front with receiver lens

Front without transmitter lens.

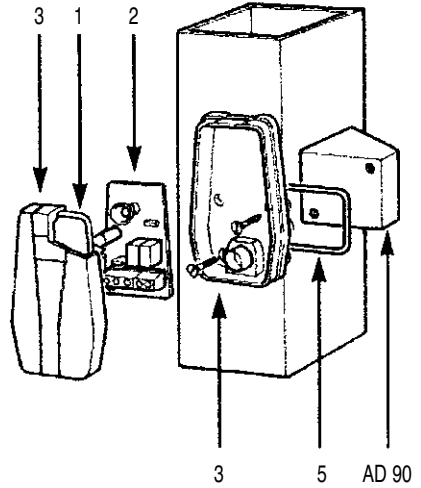
# INSTALLATION DIAGRAM

ENGLISH

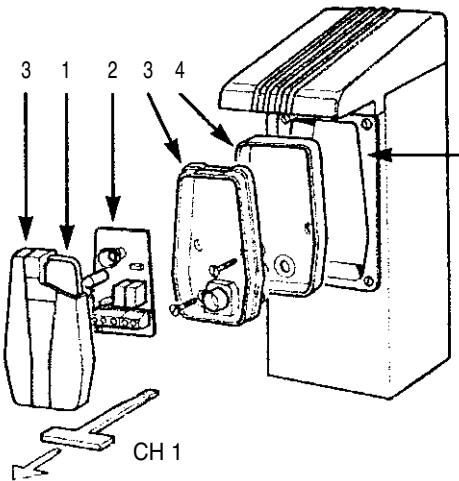
## COLUMN MOUNT



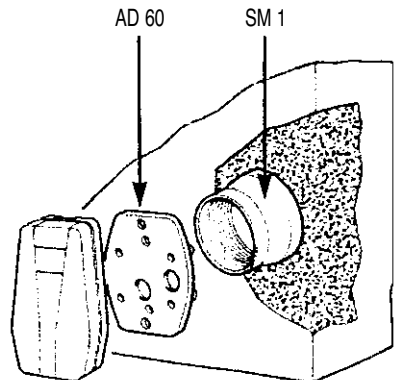
## MOUNT WITH AD 90



## JOINT MOUNT



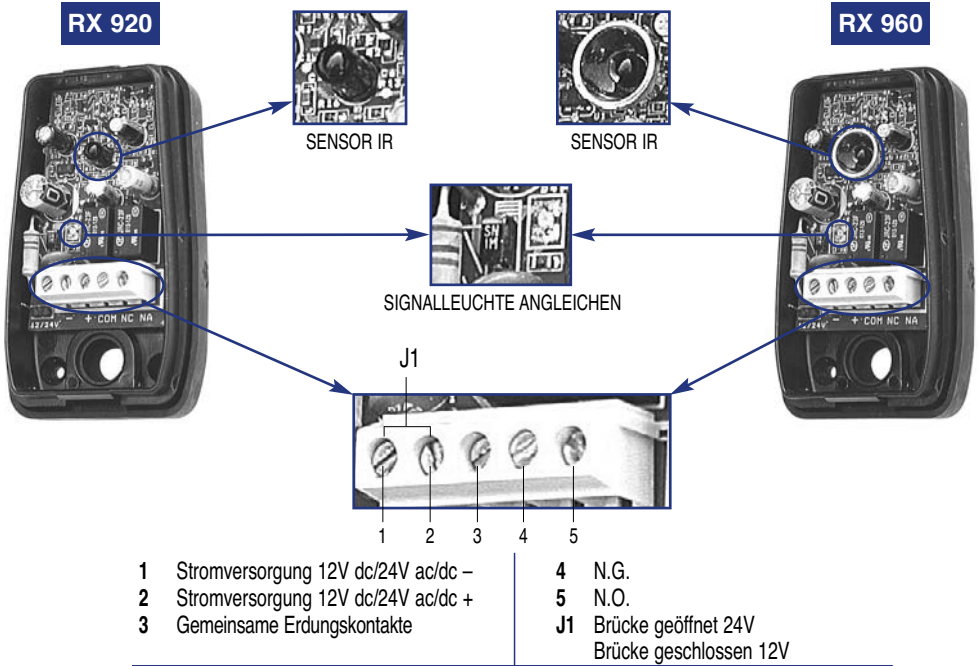
## MOUNT WITH AD 60



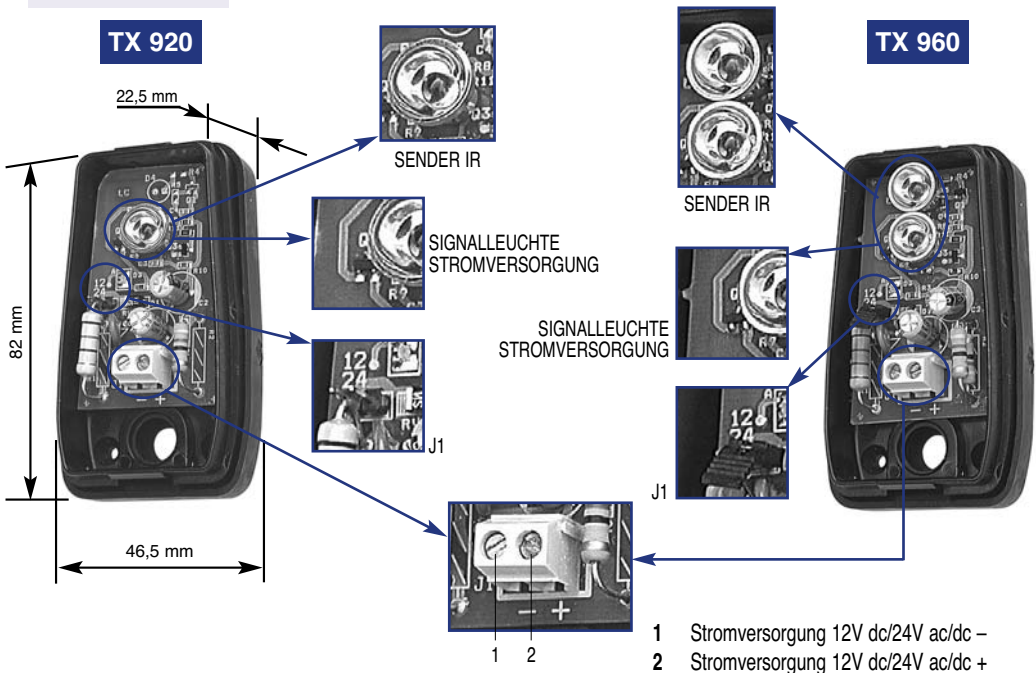
- 1) O-ring
- 2) Electronics
- 3) Container
- 4) Rubber seal
- 5) O-ring

**CH1** Key for removing the front glass

## FOTOZELLE RX



## FOTOZELLE TX



## TECHNISCHE DATEN

- Stromversorgung 12V dc/24V ac/dc
- Absorption: 108mA a 24V ac
- Signalleuchte Angleichen auf dem Empfänger
- Signalleuchte Stromversorgung auf dem Sender
- Anti-Beschlag-Widerstand im TX und RX
- 20 mit für modelle FTC920
- 60 mit für modelle FTC960
- Infrarotstrahlung mit Endlosmodulation: 1,33 Khz
- Wellenlänge 950 nM
- Maximale umschaltbare Höchstleistung 1A a 24V ac
- Schutzgrad IP55

## MONTAGEANLEITUNGEN FÜR MONTAGE UND EINSTELLUNG

Die äusseren Behälter in einer Höhe von ca. 40-60 cm vom Boden an einer Säule oder einem Ständer in einer Entfernung von maximal 10 cm vom Förderungsbereich oder einer Leiste befestigen. Im Falle von Schwingtüren ist die Entfernung von 10 cm von der geöffneten Tür an zu messen (Vorschriften UNI18612).

Die Fotozellen sind selbstzentrierend, es ist für einen korrekten Betrieb ratsam, sie auf derselben Achse zu positionieren

## MONTAGEANLEITUNGEN DICHTUNGEN UND KABELPRESSEN

Die Gummidichtung (OR) mit der der Glasrille der Fotozelle anbringen, mit der Verbindungsnaht an der oberen Seite des Glases, sicherstellen, daß die beiden Enden der Dichtung 15 cm überstehen.

Danach mit leichtem Druck die beiden Halbschalen andrücken und schließen.

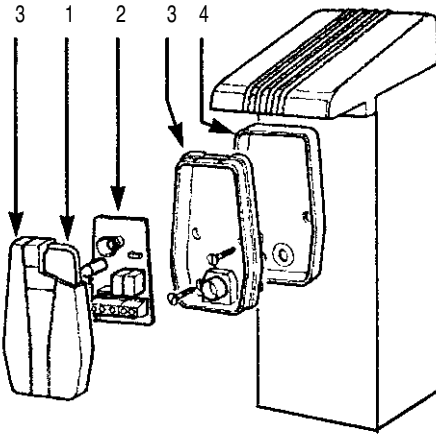
Das Durchführen des Kabels erfolgt, nachdem ein Loch am Deckel gebohrt wurde, das einen etwas kleineren Durchmesser hat als das des Kabels am Deckel des hinteren Loches.

ANM.: Vorderseite mit Glas für den Empfänger

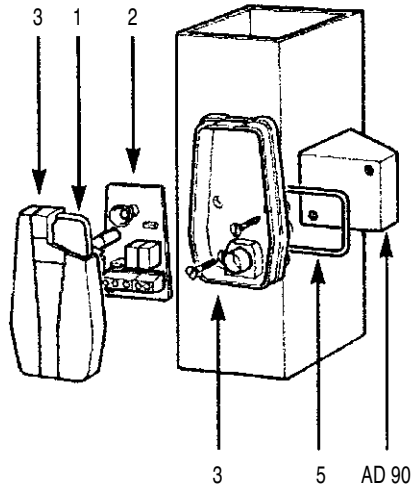
Vorderseite ohne Glas für den Empfänger

# INSTALLATIONSSCHEMA

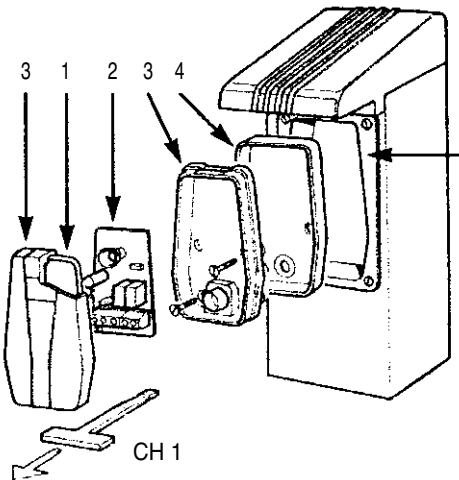
## BEFESTIGUNG AN SÄULE



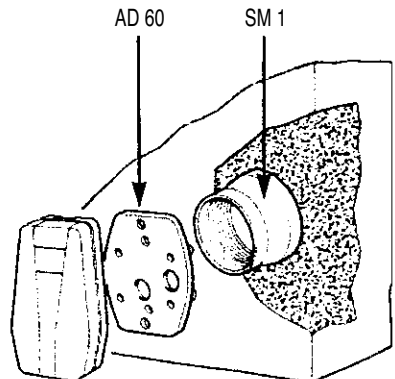
## BEFESTIGUNG MIT AD 90



## EINSPANNUNGSBEFESTIGUNG MIT SMA 2P



## BEFESTIGUNG MIT AD 60



- 1) O-Ring
- 2) Elektronik
- 3) Behälter
- 4) Gummidichtung
- 5) O-Ring

CH1 Schlüssel zur Abnahme des Glases



Via Chienti, 10 - 20052 Monza (MI) Italy  
Tel. +39.039.734095 - Fax +39.039.734951  
web site: [www.ferport.it](http://www.ferport.it) - e-mail: [ferport@ferport.it](mailto:ferport@ferport.it)