

# **Manuel d'installation du pack DVR2CAM**

## **AXCITY**

**ZAC des Hauts de Wissous  
« Air Park de Paris »  
Bâtiment le Cormoran  
3 rue Jeanne Garnerin  
91320 Wissous**

***ASBSOP0101-n°1  
2011***

---

# Sommaire

## Manuel d'installation du pack DVR2CAM

### Chapitre 1

#### Découverte du pack

Contenu de la boîte .....	1-1
Enregistreur .....	1-2
Mini-dôme .....	1-3

### Chapitre 2

#### Mise en œuvre du pack

Etape n°1

Raccordement des périphériques à l'enregistreur ..	2-4
--	-----

Etape n°2

Mise en route du moniteur .....	2-14
---------------------------------	------

Etape n°3

Mise en route de l'enregistreur .....	2-15
---------------------------------------	------

**Annexe A**  
**Fiches techniques**

**Annexe B**  
**Documents liés**

# Chapitre 1

## Découverte du pack

### Contenu de la boîte

---

Le pack DVR2CAM contient les éléments suivants :

- 1 DVR 4 voies vidéo H264 avec 1 disque dur 500Go
- 2 mini-dômes blancs antivandals intérieur/extérieur avec leds IR
- 2 cordons vidéo analogique BNC mâle de 20 mètres
- 2 blocs d'alimentation pour caméra
- 1 cordon réseau de 2 mètres
- 1 télécommande (piles non fournies)
- 1 souris optique

Si l'un de ces éléments est incorrect, absent ou endommagé, contacter le revendeur AXCITY. Conserver le carton, ainsi que les matériaux d'emballage d'origine, au cas où le produit doit être renvoyé pour réparation.

# Enregistreur

---

## Description générale



## Mini-dôme

---

### Description générale



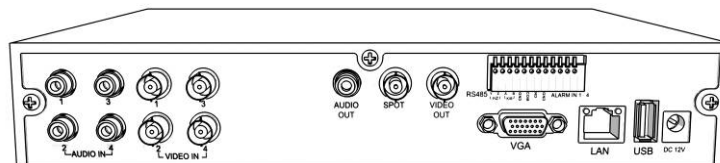
## Chapitre 2

### Mise en œuvre du pack

#### Etape 1 : Raccordement des périphériques à l'enregistreur

---

Commencer par installer les cordons vidéo dans les cheminements courant-faible, en prenant soin de protéger les connecteurs vidéo et alimentation. Positionner et fixer les caméras dans leur emplacement définitif.



Vue générale de la face arrière de l'enregistreur

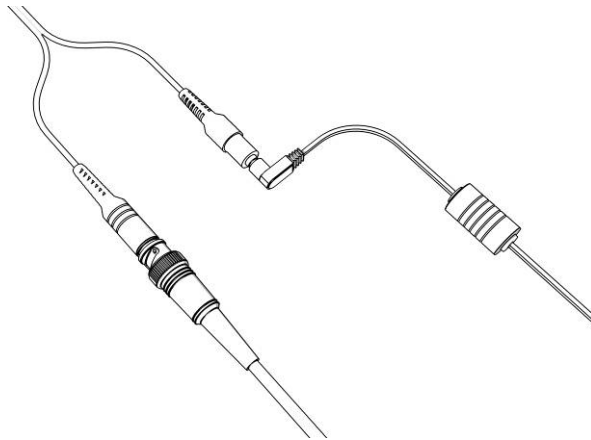


fig.1

Raccorder les blocs d'alimentation aux sorties jack des caméras (de couleur rouge) puis les brancher sur des prises secteur.

Raccorder l'une des extrémités des cordons vidéo aux sorties BNC femelle des caméras (de couleur jaune) (fig. 1).



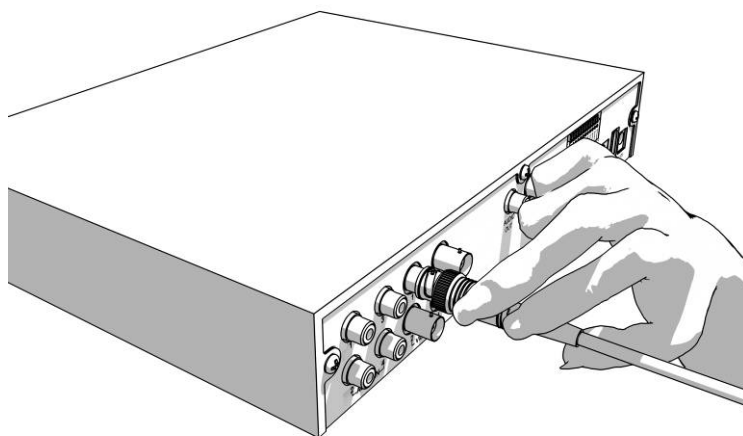


fig.2

Raccorder l'autre extrémité des cordons vidéo aux entrées « VIDEO IN » de l'enregistreur (fig.2).

## **Le moniteur**

## Moniteur équipé d'une entrée VGA

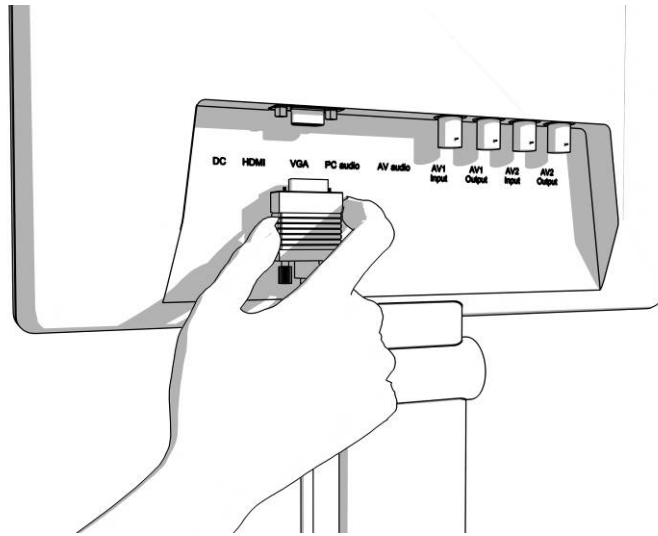


fig.3

Raccorder l'une des extrémités du cordon VGA à l'entrée VGA du moniteur (fig.3).

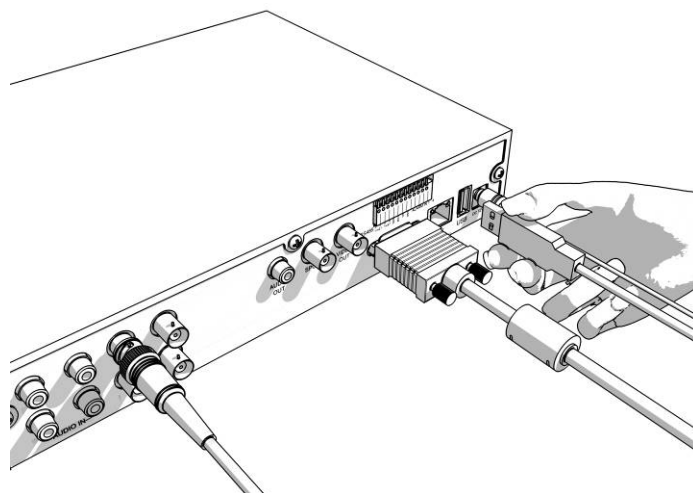


fig. 4

Raccorder l'autre extrémité du cordon VGA à la sortie VGA de l'enregistreur (fig.4).

## Moniteur équipé d'une entrée coaxiale

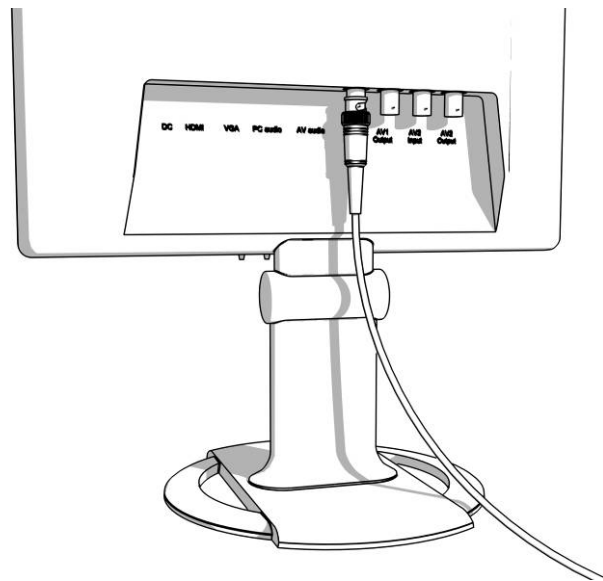


fig.5

Raccorder l'une des extrémités du cordon coaxial à l'entrée « AV1 Input » ou « AV2 Input » du moniteur (fig.5).

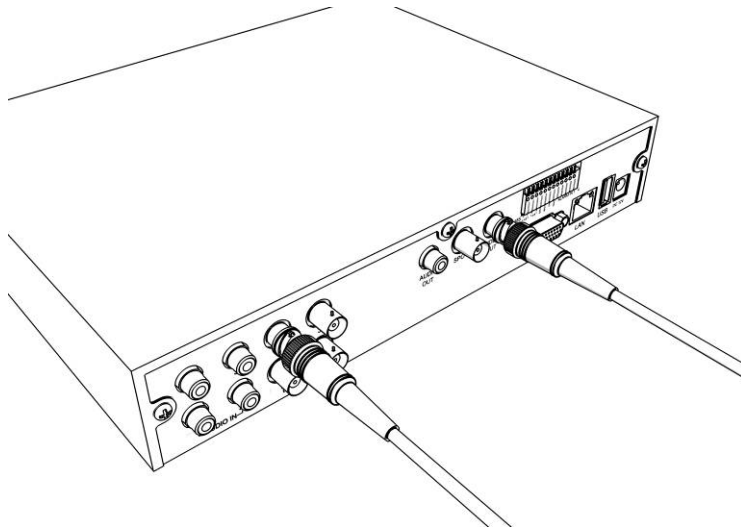


fig.6

Raccorder l'autre extrémité du cordon coaxial à la sortie « VIDEO OUT » de l'enregistreur (fig.6).

### La souris

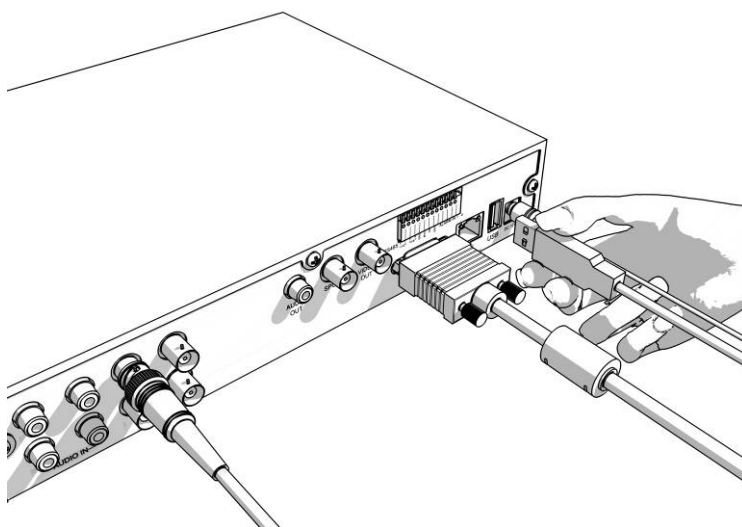


fig.7

Raccorder la souris au port USB situé en façade arrière de l'enregistreur (conseillé) (fig.7) ou en façade avant.

### **Le cordon réseau (pour un paramétrage en local\*)**

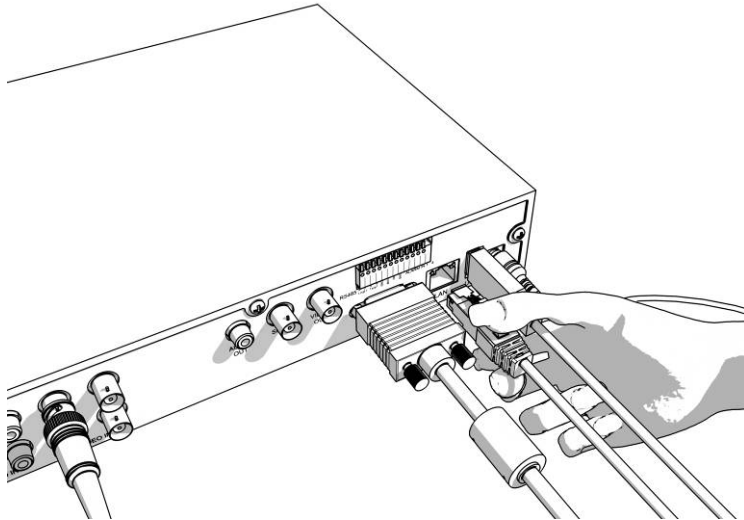


fig.8

Raccorder l'une des extrémités du cordon RJ45 au port LAN situé en façade arrière de l'enregistreur (fig.8).

Raccorder l'autre extrémité du cordon RJ45 à une box Internet ou switch.

\*pour un paramétrage en réseau, se référer à la documentation fournie avec l'enregistreur

### **Le cordon d'alimentation**

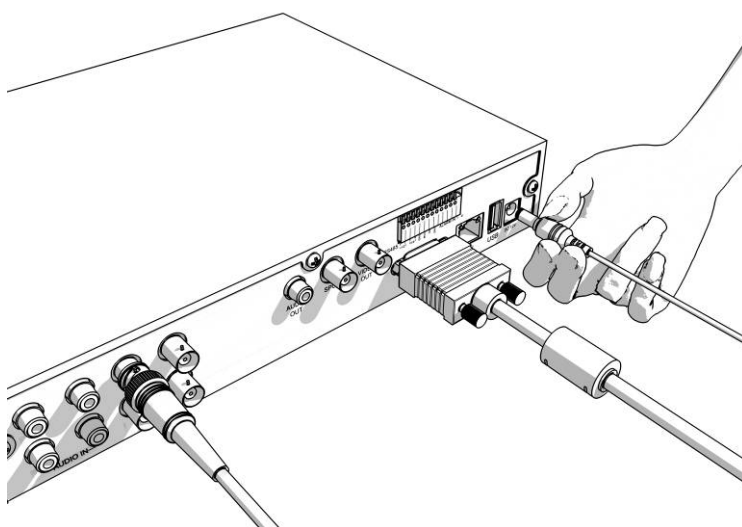


fig.9

Raccorder le cordon d'alimentation à la sortie prévue à cet effet (fig.9) puis brancher électriquement le bloc d'alimentation à une prise secteur 220V.

## **Etape 2 : Mise en route du moniteur**



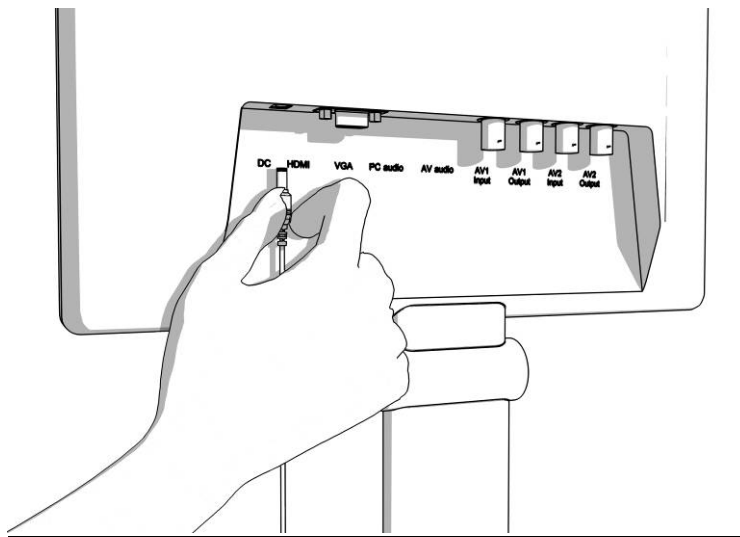


fig.9

Raccorder le cordon d'alimentation à l'entrée « DC » du moniteur (fig.10) puis le brancher sur une prise secteur.

Une led rouge s'allume pour visualiser la mise sous tension du moniteur. Le moniteur démarre automatiquement. La led devient verte.

### **Etape 3 : Mise en route de l'enregistreur**

---

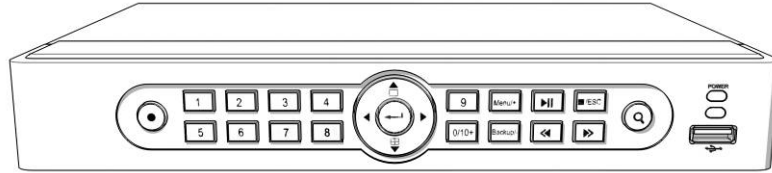


fig.10

Brancher électriquement le bloc d'alimentation de l'enregistreur à une prise secteur 220V. Celui-ci se met en route automatiquement. Une led bleue s'allume et un bip sonore retentit pour attester de la mise sous tension de l'enregistreur (fig.10).

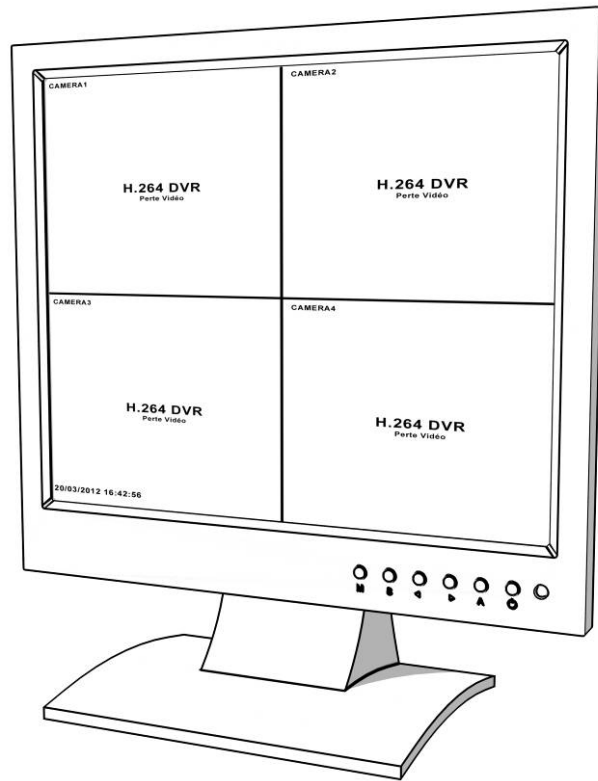


fig.11

L'installation est maintenant terminée (fig.11).

# ANNEXE A

## Fiches techniques

### Enregistreur

Spécifications techniques	

### Mini-dôme

Spécifications techniques	

## ANNEXE B

### Documents liés

Cette annexe contient des liens vers des documents de référence qui peuvent vous aider à mieux comprendre les technologies utilisées par votre produit AXCITY.

Document	Lien
Fiche Technique enregistreur	<a href="http://www.axcity.fr">www.axcity.fr</a>
Fiche Technique mini-dôme	<a href="http://www.axcity.fr">www.axcity.fr</a> <a href="http://www.axcity.fr">www.axcity.fr</a>
Manuel d'utilisation de l'enregistreur	